

Gama 45 TOP

Agua fría, ambiente, caliente, gas.

Equipos para oficinas, bares, cafeterías y pequeño restaurante.

Dispensador de sobremesa. Acero-ABS mecánico.

45 lph
Producción agua fría



Cabinet opcional



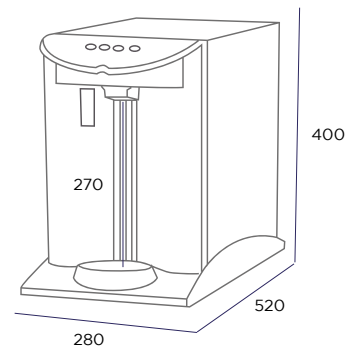
CARACTERÍSTICAS:

- Producción: 45 l/h.
- Producción continua agua fría: 9 l.
- **Producción agua caliente: 8 l.
- Temperatura agua fría: 3 - 10 °C.
- **Temperatura agua caliente: 95 °C.
- Capacidad de banco de hielo: 2 Kg.
- Gas refrigerante: R290.
- Potencia del compresor: 1/10 CV.
- Conexión entrada agua: 8 mm.
- *Conexión entrada gas: 6 mm.
- Materiales de fabricación: Acero y ABS.
- Peso: 21-27 Kg (según modelo).

*Solo modelos HG
**Solo modelos HFC
(Ver Cabinet en página 107)

ACCESORIOS:

- Adaptador H3/4" - Espiga 8 mm.
- Codo unión 8 mm.
- Adaptador M3/8" - 8 mm.
- 1 m tubo 8 mm.
- *1 m tubo 6 mm.
- *Reductor presión CO₂.



						
Ambiente	Fría	Gas	Caliente	Regulación de volumen	Electrónica	Mecánica

980006	HG 45 E TOP	•	•	•	•	•
980004	HG 45 TOP	•	•	•		•
980009	HF 45 E TOP	•	•		•	
980008	HF 45 TOP	•	•			•
980295	HFC 45 TOP	•	•	•		•