



Paula Brown  
your sofa your way

# Productos

SOFÁS - ESCUADRAS - CHAISE - CAMAS



# SOFÁS



ART



ALEX



CLOUD



CROSBY



CROSBY DOBLE COJIN



CUBO 20



CUBO ROMOLO



MILAN ROMOLO



ITALIA TUFFED



KASA VALLE 15



KASA VALLE 30



PRAGA



CUBO 10



KASA VALLE 15

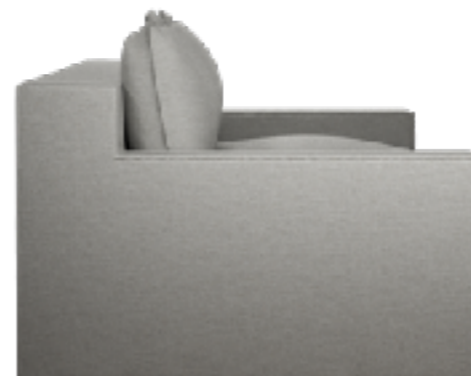
# ART



## DESCRIPCIÓN

- Familia ART: Respaldo a la misma altura de brazo.
- Brazo de 20 cms.
- Pata modelo Romlo en chapa de madera o madera negra.
- Sofá tapizado en piel o tela importadas.
- Estructura en madera sólida.
- Madera tratada con retardante de fuego según norma cal. 117 EU.
- Bandastic italiano interior en estructura para mayor comfort en asientos.
- Forro interior en tela.
- Espumas interiores de alta densidad para evitar el estiramiento de la funda.
- Asientos en espuma de alta densidad y alta resiliencia para mayor suavidad y recuperación más rápida.
- Respaldos rellenos de fibra siliconizada hueca para mayor suavidad y duración en tiempo.
- Material en asientos y respaldos con propiedades autoconsumibles en caso de fuego según norma cal 117EU.

# ALEX



## DESCRIPCIÓN

- Familia Alex: Costura resaltada
- Brazo de 20 cms.
- Desenfundable
- Sofá tapizado en piel o tela importadas.
- Estructura en madera sólida.
- Madera tratada con retardante de fuego según norma cal. 117 EU.
- Bandastic italiano interior en estructura para mayor comfort en asientos.
- Forro interior en tela.
- Espumas interiores de alta densidad para evitar el estiramiento de la funda.
- Asientos en espuma de alta densidad y alta resiliencia para mayor suavidad y recuperación más rápida.
- Respaldos rellenos de fibra siliconizada hueca para mayor suavidad y duración en tiempo.
- Material en asientos y respaldos con propiedades autoconsumibles en caso de fuego según norma cal 117EU.

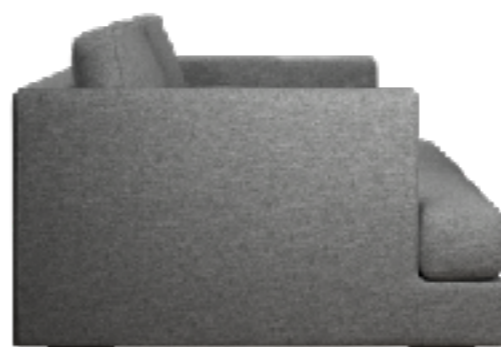
# CLOUD



## DESCRIPCIÓN

- Doble cojin en respaldo
- Respaldo a la altura de brazo.
- Brazo 10 cms.
- Cojin de asiento doble grueso.
- Sofá en piel o tela importadas.
- Estructura en madera sólida.
- Madera tratada con retardante de fuego según norma cal. 170 EU.
- Bandastic italiano interior en estructura para mayor comfort en asientos.
- Forro interior en tela.
- Espumas interiores de alta densidad para evitar el estiramiento de la funda.
- Asientos en espuma de alta densidad y alta resiliencia para mayor suavidad y recuperación más rápida.
- Respaldos rellenos de fibra siliconizada hueca para mayor suavidad y duración en tiempo.
- Material en asientos y respaldos con propiedades autoconsumibles en caso de fuego según norma cal 170 EU.

# CROSBY



## DESCRIPCIÓN

- Familia CROSBYI: Respaldo a la misma altura de brazo.
- Brazo de 20 cms.
- Pata modelo Romlo en chapa de madera o madera negra.
- Sofá tapizado en piel o tela importadas.
- Estructura en madera sólida.
- Madera tratada con retardante de fuego según norma cal. 117 EU.
- Bandastic italiano interior en estructura para mayor confort en asientos.
- Forro interior en tela.
- Espumas interiores de alta densidad para evitar el estiramiento de la funda.
- Asientos en espuma de alta densidad y alta resiliencia para mayor suavidad y recuperación más rápida.
- Respaldos rellenos de fibra siliconizada hueca para mayor suavidad y duración en tiempo.
- Material en asientos y respaldos con propiedades autoconsumibles en caso de fuego según norma cal 117EU.



# CROSBY DOBLE COJIN



## DESCRIPCIÓN

- Familia CROSBYI: Respaldo a la misma altura de brazo.
- Brazo de 20 cms.
- Pata modelo Romlo en chapa de madera o madera negra.
- Sofá tapizado en piel o tela importadas.
- Estructura en madera sólida.
- Madera tratada con retardante de fuego según norma cal. 117 EU.
- Bandastic italiano interior en estructura para mayor comfort en asientos.
- Forro interior en tela.
- Espumas interiores de alta densidad para evitar el estiramiento de la funda.
- Asientos en espuma de alta densidad y alta resiliencia para mayor suavidad y recuperación más rápida.
- Respaldos rellenos de fibra siliconizada hueca para mayor suavidad y duración en tiempo.
- Material en asientos y respaldos con propiedades autoconsumibles en caso de fuego según norma cal 117EU.

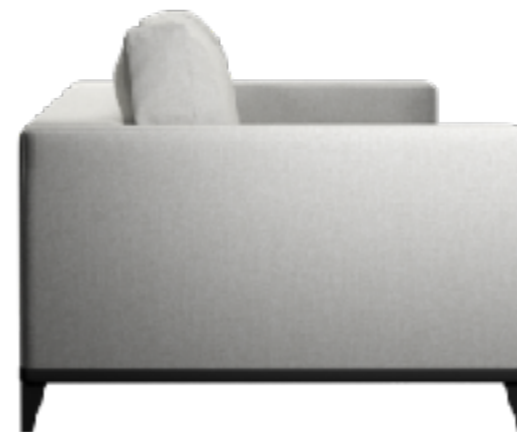
# CUBO 20



## DESCRIPCIÓN

- Familia Cubo: Respaldo a la misma altura de brazo.
- Brazo de 20 cms.
- Sofá tapizado en piel o tela importadas.
- Estructura en madera sólida.
- Madera tratada con retardante de fuego según norma cal. 117 EU.
- Bandastic italiano interior en estructura para mayor comfort en asientos.
- Forro interior en tela.
- Espumas interiores de alta densidad para evitar el estiramiento de la funda.
- Asientos en espuma de alta densidad y alta resiliencia para mayor suavidad y recuperación más rápida.
- Respaldos rellenos de fibra siliconizada hueca para mayor suavidad y duración en tiempo.
- Material en asientos y respaldos con propiedades autoconsumibles en caso de fuego según norma cal 117EU.

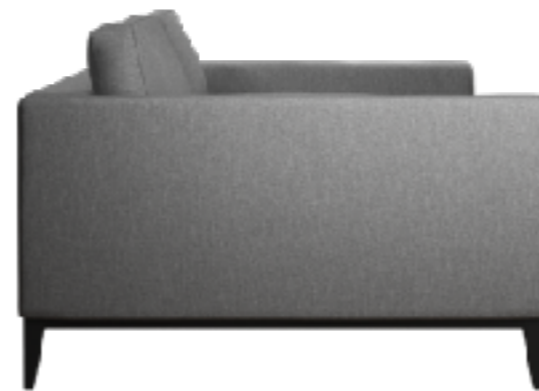
# CUBO ROMOLO



## DESCRIPCIÓN

- Familia Cubo: Respaldo a la misma altura de brazo.
- Brazo de 20 cms.
- Pata modelo Romlo en chapa de madera o madera negra.
- Sofá tapizado en piel o tela importadas.
- Estructura en madera sólida.
- Madera tratada con retardante de fuego según norma cal. 117 EU.
- Bandastic italiano interior en estructura para mayor comfort en asientos.
- Forro interior en tela.
- Espumas interiores de alta densidad para evitar el estiramiento de la funda.
- Asientos en espuma de alta densidad y alta resiliencia para mayor suavidad y recuperación más rápida.
- Respaldos rellenos de fibra siliconizada hueca para mayor suavidad y duración en tiempo.
- Material en asientos y respaldos con propiedades autoconsumibles en caso de fuego según norma cal 117EU.

# MILAN ROMOLO



## DESCRIPCIÓN

- Familia ITALIA: Respaldo a la misma altura de brazo.
- Brazo con caída.
- Pata modelo Romlo en chapa de madera o madera negra.
- Sofá tapizado en piel o tela importadas.
- Estructura en madera sólida.
- Madera tratada con retardante de fuego según norma cal. 117 EU.
- Bandastic italiano interior en estructura para mayor confort en asientos.
- Forro interior en tela.
- Espumas interiores de alta densidad para evitar el estiramiento de la funda.
- Asientos en espuma de alta densidad y alta resiliencia para mayor suavidad y recuperación más rápida.
- Respaldos rellenos de fibra siliconizada hueca para mayor suavidad y duración en tiempo.
- Material en asientos y respaldos con propiedades autoconsumibles en caso de fuego según norma cal 117EU.

# ITALIA TUFFED



## DESCRIPCIÓN

- Familia ITALIA: Respaldo a la misma altura de brazo.
- Brazo de 20 cms.
- Pata modelo Romlo en chapa de madera o madera negra.
- Sofá tapizado en piel o tela importadas.
- Estructura en madera sólida.
- Madera tratada con retardante de fuego según norma cal. 117 EU.
- Bandastic italiano interior en estructura para mayor comfort en asientos.
- Forro interior en tela.
- Espumas interiores de alta densidad para evitar el estiramiento de la funda.
- Asientos en espuma de alta densidad y alta resiliencia para mayor suavidad y recuperación más rápida.
- Respaldos rellenos de fibra siliconizada hueca para mayor suavidad y duración en tiempo.
- Material en asientos y respaldos con propiedades autoconsumibles en caso de fuego según norma cal 117EU.

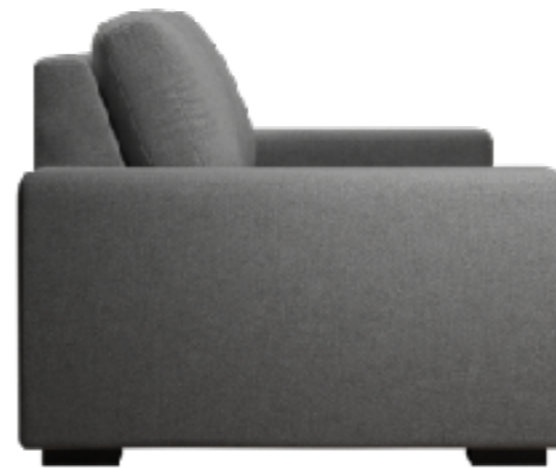
# KASA VALLE 15



## DESCRIPCIÓN

- Familia Kasa: Respaldo Alto
- Brazo de 15 cms.
- Sofá tapizado en piel o tela importadas.
- Estructura en madera sólida.
- Madera tratada con retardante de fuego según norma cal. 170 EU.
- Bandastic italiano interior en estructura para mayor comfort en asientos.
- Forro interior en tela.
- Espumas interiores de alta densidad para evitar el estiramiento de la funda.
- Asientos en espuma de alta densidad y alta resiliencia para mayor suavidad y recuperación más rápida.
- Respaldos rellenos de fibra siliconizada hueca para mayor suavidad y duración en tiempo.
- Material en asientos y respaldos con propiedades autoconsumibles en caso de fuego según norma cal 170 EU.

# KASA VALLE 30



## DESCRIPCIÓN

- Familia Kasa: Respaldo Alto
- Brazo de 30 cms.
- Sofá tapizado en piel o tela importadas.
- Estructura en madera sólida.
- Madera tratada con retardante de fuego según norma cal. 170 EU.
- Bandastic italiano interior en estructura para mayor comfort en asientos.
- Forro interior en tela.
- Espumas interiores de alta densidad para evitar el estiramiento de la funda.
- Asientos en espuma de alta densidad y alta resiliencia para mayor suavidad y recuperación más rápida.
- Respaldos rellenos de fibra siliconizada hueca para mayor suavidad y duración en tiempo.
- Material en asientos y respaldos con propiedades autoconsumibles en caso de fuego según norma cal 170 EU.

# PRAGA



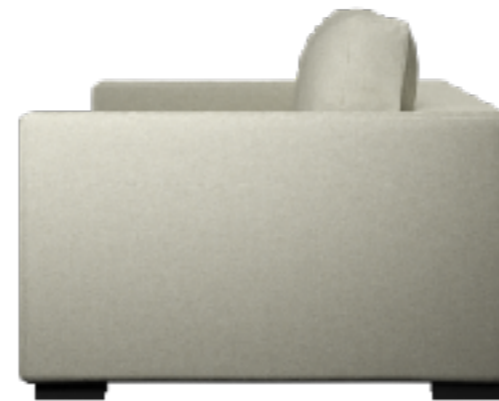
## DESCRIPCIÓN

- Familia ITALIA: Respaldo a la misma altura de brazo.
- Brazo de 20 cms.
- Pata modelo Romlo en chapa de madera o madera negra.
- Sofá tapizado en piel o tela importadas.
- Estructura en madera sólida.
- Madera tratada con retardante de fuego según norma cal. 117 EU.
- Bandastic italiano interior en estructura para mayor comfort en asientos.
- Forro interior en tela.
- Espumas interiores de alta densidad para evitar el estiramiento de la funda.
- Asientos en espuma de alta densidad y alta resiliencia para mayor suavidad y recuperación más rápida.
- Respaldos rellenos de fibra siliconizada hueca para mayor suavidad y duración en tiempo.
- Material en asientos y respaldos con propiedades autoconsumibles en caso de fuego según norma cal 117EU.



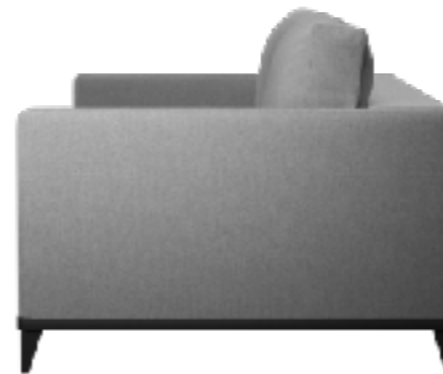
# CUBO 10

## DESCRIPCIÓN



- Familia ITALIA: Respaldo a la misma altura de brazo.
- Brazo de 20 cms.
- Pata modelo Romlo en chapa de madera o madera negra.
- Sofá tapizado en piel o tela importadas.
- Estructura en madera sólida.
- Madera tratada con retardante de fuego según norma cal. 117 EU.
- Bandastic italiano interior en estructura para mayor comfort en asientos.
- Forro interior en tela.
- Espumas interiores de alta densidad para evitar el estiramiento de la funda.
- Asientos en espuma de alta densidad y alta resiliencia para mayor suavidad y recuperación más rápida.
- Respaldos rellenos de fibra siliconizada hueca para mayor suavidad y duración en tiempo.
- Material en asientos y respaldos con propiedades autoconsumibles en caso de fuego según norma cal 117EU.

# CUBO 10 ROMOLO

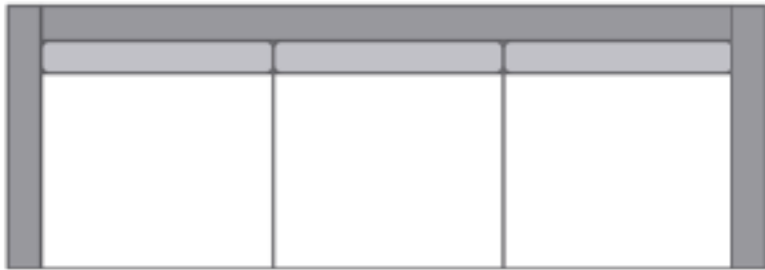


## DESCRIPCIÓN

- Familia ITALIA: Respaldo a la misma altura de brazo.
- Brazo de 20 cms.
- Pata modelo Romlo en chapa de madera o madera negra.
- Sofá tapizado en piel o tela importadas.
- Estructura en madera sólida.
- Madera tratada con retardante de fuego según norma cal. 117 EU.
- Bandastic italiano interior en estructura para mayor confort en asientos.
- Forro interior en tela.
- Espumas interiores de alta densidad para evitar el estiramiento de la funda.
- Asientos en espuma de alta densidad y alta resiliencia para mayor suavidad y recuperación más rápida.
- Respaldos rellenos de fibra siliconizada hueca para mayor suavidad y duración en tiempo.
- Material en asientos y respaldos con propiedades autoconsumibles en caso de fuego según norma cal 117EU.

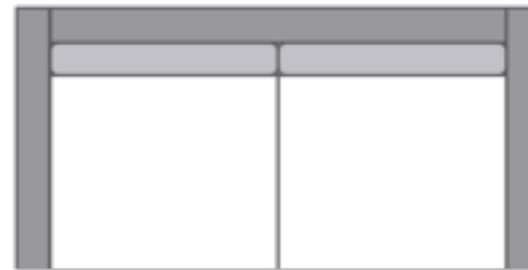
2.90 m

1.00 m



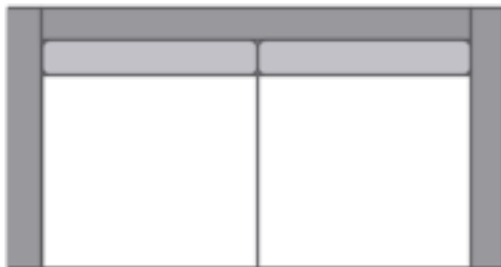
2.40 m

1.00 m



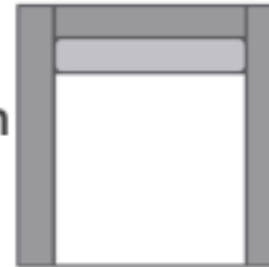
1.90 m

1.00 m



1.00 m

1.00 m



**MEDIDAS**



# ESCUADRAS



CLOUD



CUBO 20



CUBO 20 ROMOLO



KASA 30



ORSAY

# CLOUD



## DESCRIPCIÓN

- Doble cojin en respaldo
- Respaldo a la altura de brazo.
- Brazo 10 cms.
- Cojin de asiento doble grueso.
- Sofá en piel o tela importadas.
- Estructura en madera sólida.
- Madera tratada con retardante de fuego según norma cal. 170 EU.
- Bandastic italiano interior en estructura para mayor comfort en asientos.
- Forro interior en tela.
- Espumas interiores de alta densidad para evitar el estiramiento de la funda.
- Asientos en espuma de alta densidad y alta resiliencia para mayor suavidad y recuperación más rápida.
- Respaldos rellenos de fibra siliconizada hueca para mayor suavidad y duración en tiempo.
- Material en asientos y respaldos con propiedades autoconsumibles en caso de fuego según norma cal 170 EU. so de fuego según norma cal 117EU.

# CUBO 20



## DESCRIPCIÓN

- Familia Cubo: Respaldo a la misma altura de brazo.
- Brazo de 20 cms.
- Sofá tapizado en piel o tela importadas.
- Estructura en madera sólida.
- Madera tratada con retardante de fuego según norma cal. 117 EU.
- Bandastic italiano interior en estructura para mayor comfort en asientos.
- Forro interior en tela.
- Espumas interiores de alta densidad para evitar el estiramiento de la funda.
- Asientos en espuma de alta densidad y alta resiliencia para mayor suavidad y recuperación más rápida.
- Respaldos rellenos de fibra siliconizada hueca para mayor suavidad y duración en tiempo.
- Material en asientos y respaldos con propiedades autoconsumibles en caso de fuego según norma cal 117EU.

# CUBO 20 ROMOLO

## DESCRIPCIÓN

- Doble cojin en respaldo
- Respaldo a la altura de brazo.
- Brazo 10 cms.
- Cojin de asiento doble grueso.
- Sofá en piel o tela importadas.
- Estructura en madera sólida.
- Madera tratada con retardante de fuego según norma cal. 170 EU.
- Bandastic italiano interior en estructura para mayor comfort en asientos.
- Forro interior en tela.
- Espumas interiores de alta densidad para evitar el estiramiento de la funda.
- Asientos en espuma de alta densidad y alta resiliencia para mayor suavidad y recuperación más rápida.
- Respaldos rellenos de fibra siliconizada hueca para mayor suavidad y duración en tiempo.
- Material en asientos y respaldos con propiedades autoconsumibles en caso de fuego según norma cal 170 EU.so de fuego según norma cal 117EU.





# KASA 30

## DESCRIPCIÓN



- Familia Kasa: Respaldo Alto
- Brazo de 30 cms.
- Sofá tapizado en piel o tela importadas.
- Estructura en madera sólida.
- Madera tratada con retardante de fuego según norma cal. 170 EU.
- Bandastic italiano interior en estructura para mayor comfort en asientos.
- Forro interior en tela.
- Espumas interiores de alta densidad para evitar el estiramiento de la funda.
- Asientos en espuma de alta densidad y alta resiliencia para mayor suavidad y recuperación más rápida.
- Respaldos rellenos de fibra siliconizada hueca para mayor suavidad y duración en tiempo.
- Material en asientos y respaldos con propiedades autoconsumibles en caso de fuego según norma cal 170 EU.

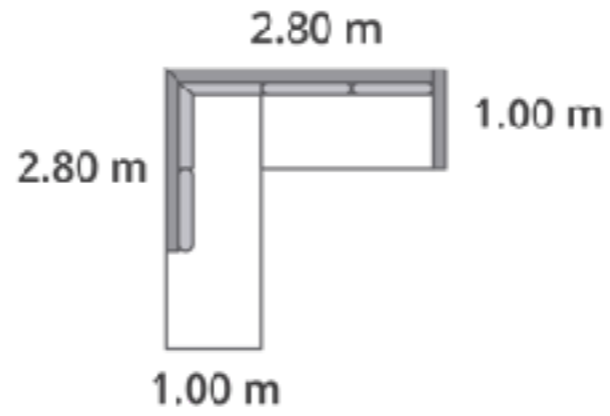
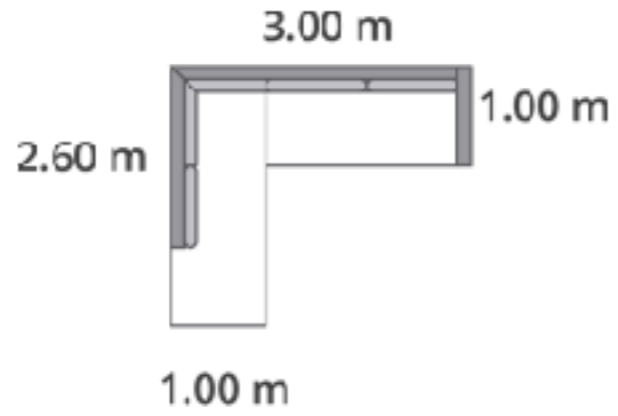
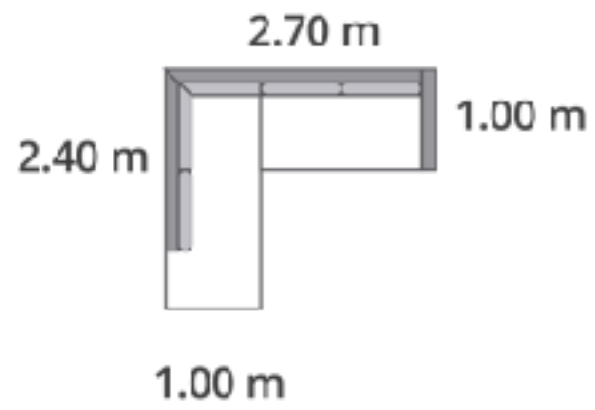
# ORSAY



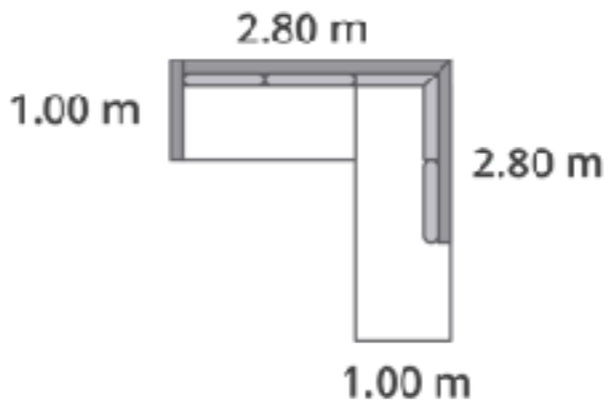
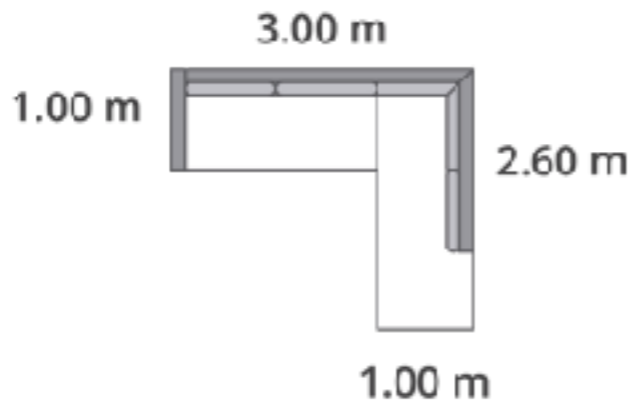
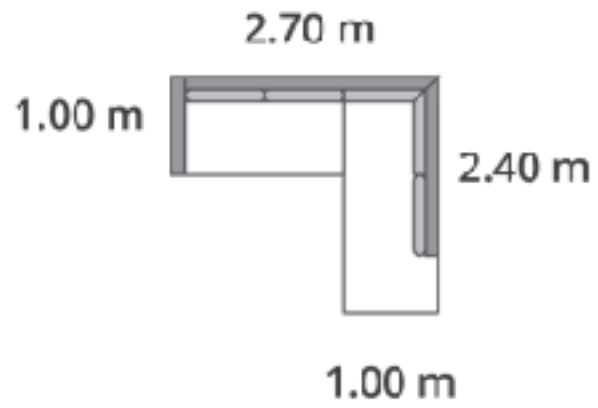
## DESCRIPCIÓN

- Familia Kasa: Respaldo Alto
- Brazo de 30 cms.
- Sofá tapizado en piel o tela importadas.
- Estructura en madera sólida.
- Madera tratada con retardante de fuego según norma cal. 170 EU.
- Bandastic italiano interior en estructura para mayor comfort en asientos.
- Forro interior en tela.
- Espumas interiores de alta densidad para evitar el estiramiento de la funda.
- Asientos en espuma de alta densidad y alta resiliencia para mayor suavidad y recuperación más rápida.
- Respaldos rellenos de fibra siliconizada hueca para mayor suavidad y duración en tiempo.
- Material en asientos y respaldos con propiedades autoconsumibles en caso de fuego según norma cal 170 EU.

ISLA IZQUIERDA MEDIANA

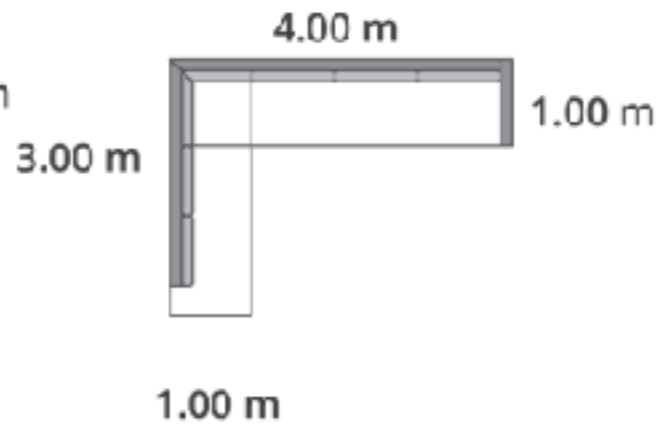
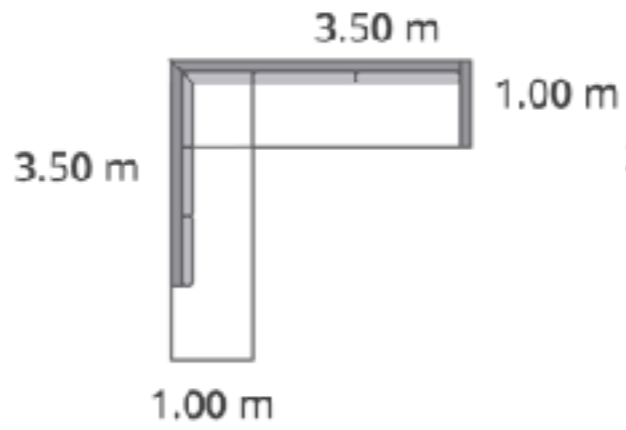
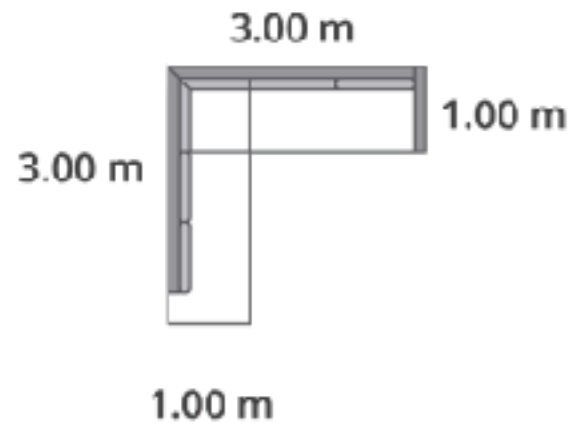


ISLA DERECHA MEDIANA

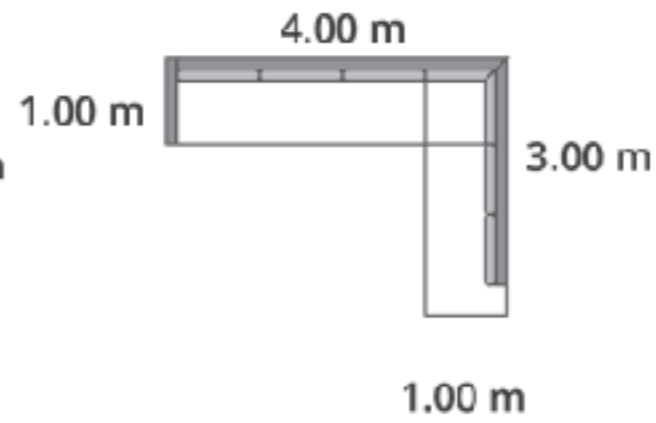
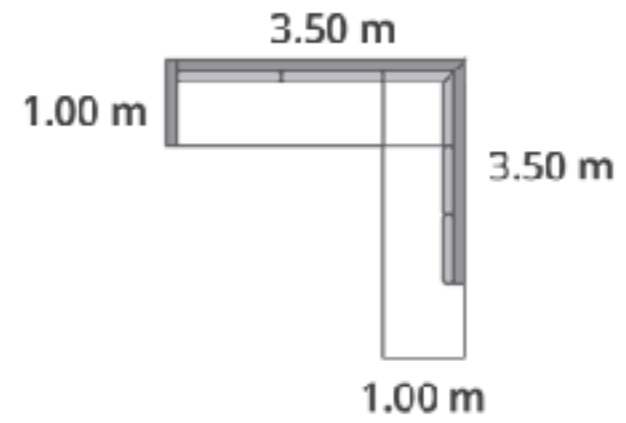
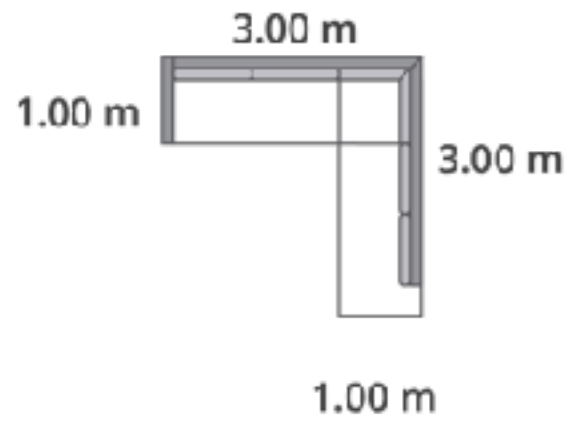


MEDIDAS

ISLA IZQUIERDA GRANDE

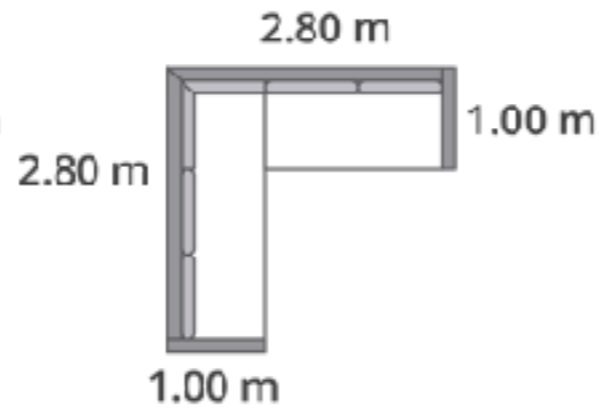
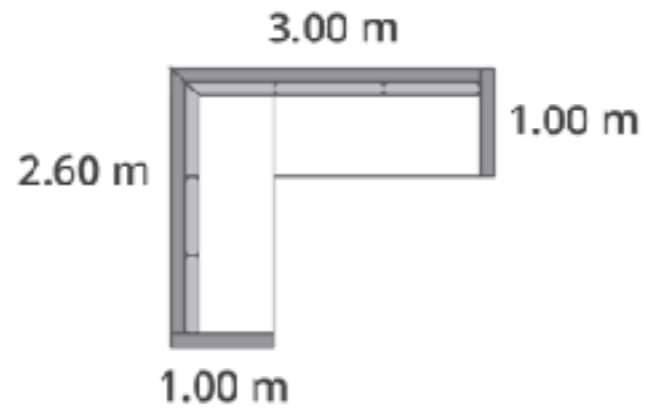
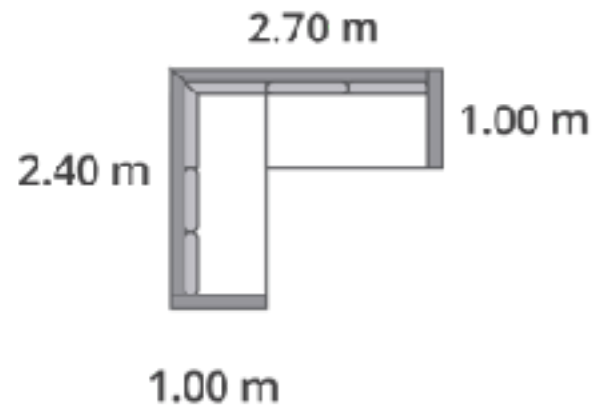


ISLA DERECHA GRANDE

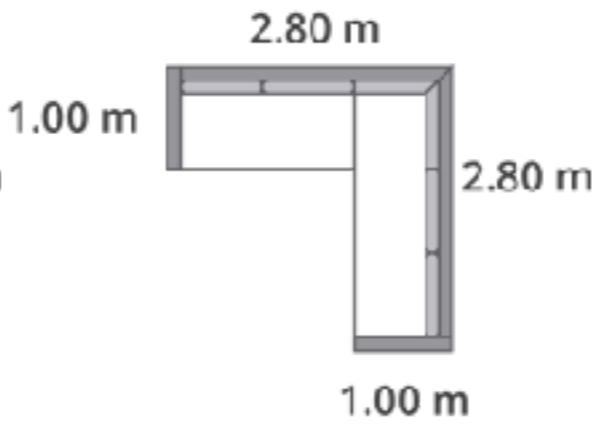
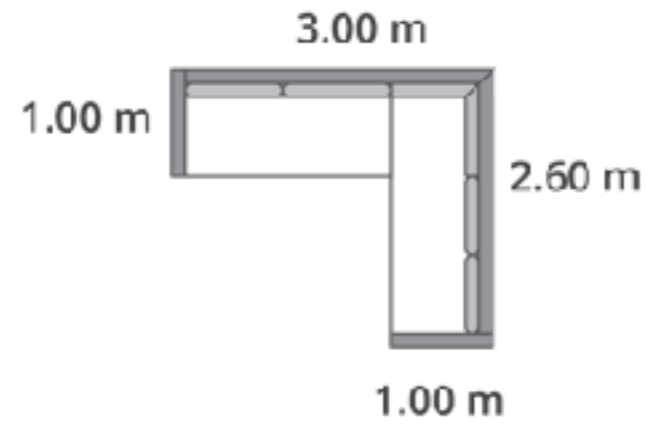
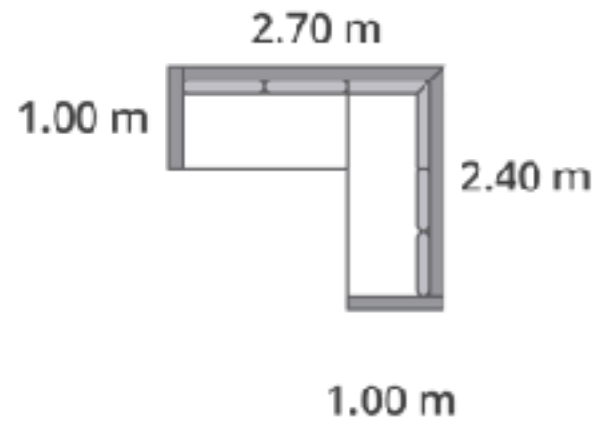


**MEDIDAS**

ISLA IZQUIERDA MEDIANA

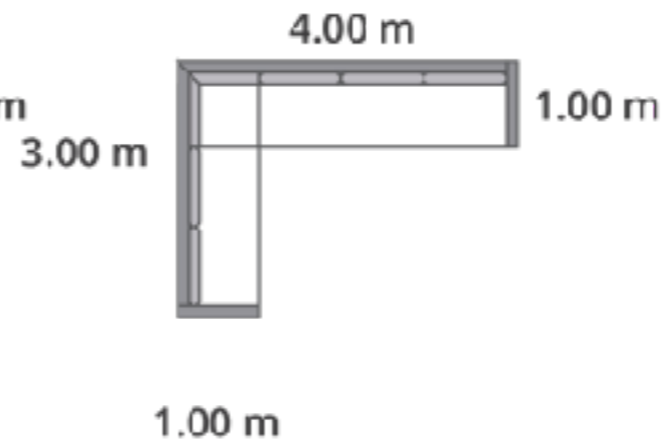
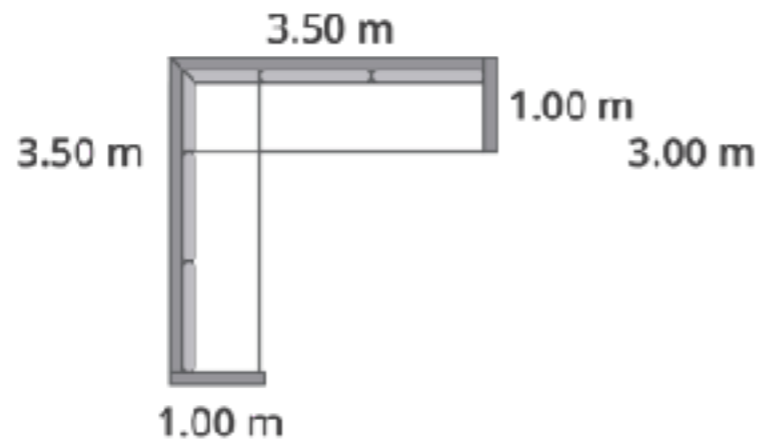
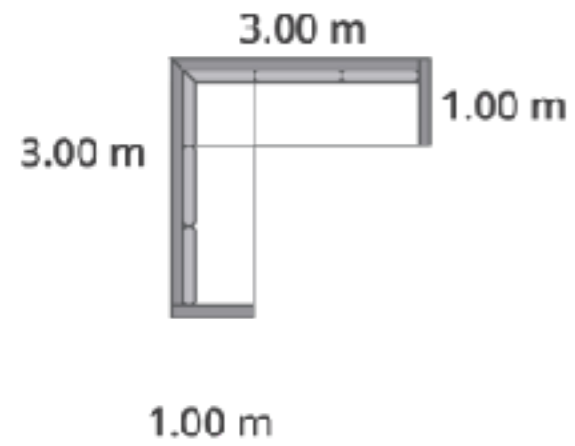


ISLA DERECHA MEDIANA

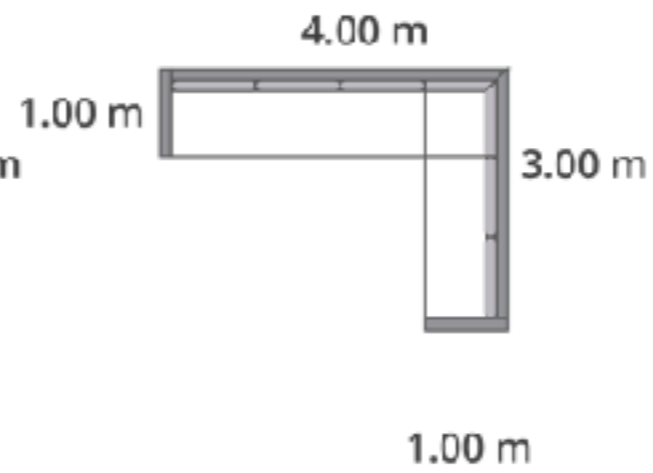
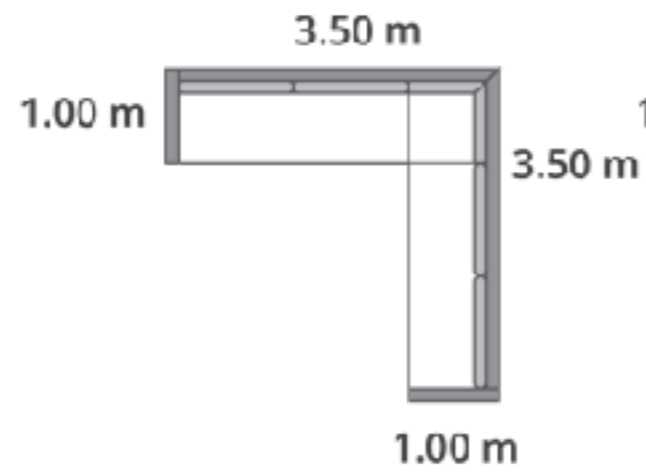
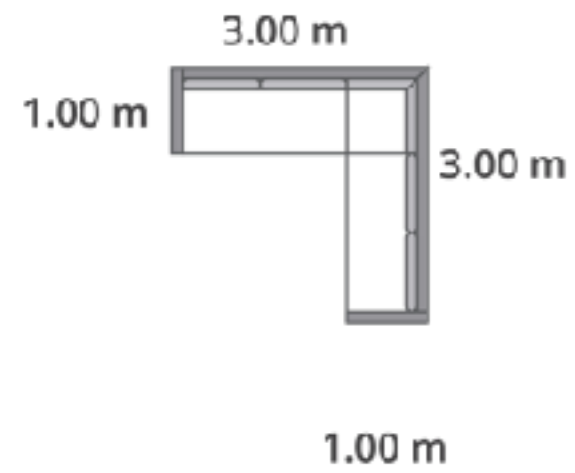


MEDIDAS

ISLA IZQUIERDA GRANDE



ISLA DERECHA GRANDE



MEDIDAS



# CHAISE LOUNGE



CHAISE KASA VALLE 30



CHAISE CUBO 20



CHAISE CLOUD



CHAISE CUBO 20 ROMOLO



ART CHAISE



ITALIA TAPER CHAISE



ITALIA TUFFEED CHAISE



# KASA VALLE 30



## DESCRIPCIÓN

- Familia Kasa: Respaldo Alto
- Brazo de 30 cms.
- Sofá tapizado en piel o tela importadas.
- Estructura en madera sólida.
- Madera tratada con retardante de fuego según norma cal. 170 EU.
- Bandastic italiano interior en estructura para mayor comfort en asientos.
- Forro interior en tela.
- Espumas interiores de alta densidad para evitar el estiramiento de la funda.
- Asientos en espuma de alta densidad y alta resiliencia para mayor suavidad y recuperación más rápida.
- Respaldos rellenos de fibra siliconizada hueca para mayor suavidad y duración en tiempo.
- Material en asientos y respaldos con propiedades autoconsumibles en caso de fuego según norma cal 170 EU.

# CUBO 20



## DESCRIPCIÓN

- Familia Cubo: Respaldo a la misma altura de brazo.
- Brazo de 20 cms.
- Sofá tapizado en piel o tela importadas.
- Estructura en madera sólida.
- Madera tratada con retardante de fuego según norma cal. 117 EU.
- Bandastic italiano interior en estructura para mayor comfort en asientos.
- Forro interior en tela.
- Espumas interiores de alta densidad para evitar el estiramiento de la funda.
- Asientos en espuma de alta densidad y alta resiliencia para mayor suavidad y recuperación más rápida.
- Respaldos rellenos de fibra siliconizada hueca para mayor suavidad y duración en tiempo.
- Material en asientos y respaldos con propiedades autoconsumibles en caso de fuego según norma cal 117EU.

# CLOUD



## DESCRIPCIÓN

- Familia Cubo: Respaldo a la misma altura de brazo.
- Brazo de 20 cms.
- Sofá tapizado en piel o tela importadas.
- Estructura en madera sólida.
- Madera tratada con retardante de fuego según norma cal. 117 EU.
- Bandastic italiano interior en estructura para mayor comfort en asientos.
- Forro interior en tela.
- Espumas interiores de alta densidad para evitar el estiramiento de la funda.
- Asientos en espuma de alta densidad y alta resiliencia para mayor suavidad y recuperación más rápida.
- Respaldos rellenos de fibra siliconizada hueca para mayor suavidad y duración en tiempo.
- Material en asientos y respaldos con propiedades autoconsumibles en caso de fuego según norma cal 117EU.

# CUBO 20 ROMOLO



## DESCRIPCIÓN

- Familia Cubo: Respaldo a la misma altura de brazo.
- Brazo de 20 cms.
- Sofá tapizado en piel o tela importadas.
- Estructura en madera sólida.
- Madera tratada con retardante de fuego según norma cal. 117 EU.
- Bandastic italiano interior en estructura para mayor comfort en asientos.
- Forro interior en tela.
- Espumas interiores de alta densidad para evitar el estiramiento de la funda.
- Asientos en espuma de alta densidad y alta resiliencia para mayor suavidad y recuperación más rápida.
- Respaldos rellenos de fibra siliconizada hueca para mayor suavidad y duración en tiempo.
- Material en asientos y respaldos con propiedades autoconsumibles en caso de fuego según norma cal 117EU.

# ART



## DESCRIPCIÓN

- Familia Cubo: Respaldo a la misma altura de brazo.
- Brazo de 20 cms.
- Sofá tapizado en piel o tela importadas.
- Estructura en madera sólida.
- Madera tratada con retardante de fuego según norma cal. 117 EU.
- Bandastic italiano interior en estructura para mayor comfort en asientos.
- Forro interior en tela.
- Espumas interiores de alta densidad para evitar el estiramiento de la funda.
- Asientos en espuma de alta densidad y alta resiliencia para mayor suavidad y recuperación más rápida.
- Respaldos rellenos de fibra siliconizada hueca para mayor suavidad y duración en tiempo.
- Material en asientos y respaldos con propiedades autoconsumibles en caso de fuego según norma cal 117EU.

# ITALIA TAPER



## DESCRIPCIÓN

- Familia Cubo: Respaldo a la misma altura de brazo.
- Brazo de 20 cms.
- Sofá tapizado en piel o tela importadas.
- Estructura en madera sólida.
- Madera tratada con retardante de fuego según norma cal. 117 EU.
- Bandastic italiano interior en estructura para mayor comfort en asientos.
- Forro interior en tela.
- Espumas interiores de alta densidad para evitar el estiramiento de la funda.
- Asientos en espuma de alta densidad y alta resiliencia para mayor suavidad y recuperación más rápida.
- Respaldos rellenos de fibra siliconizada hueca para mayor suavidad y duración en tiempo.
- Material en asientos y respaldos con propiedades autoconsumibles en caso de fuego según norma cal 117EU.

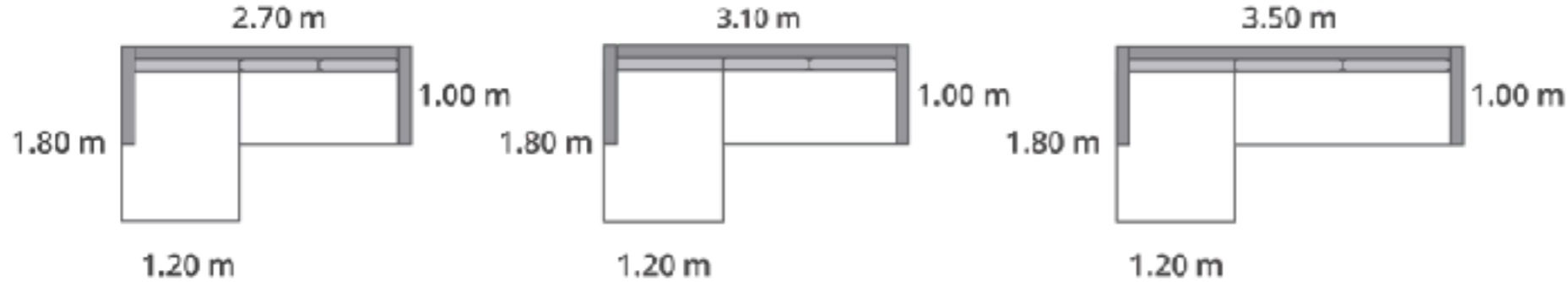
# ITALIA TUFFEED



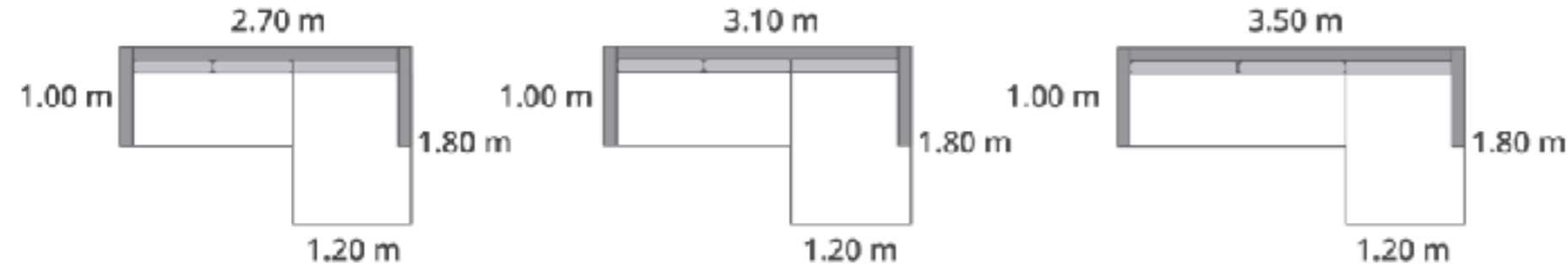
## DESCRIPCIÓN

- Familia Cubo: Respaldo a la misma altura de brazo.
- Brazo de 20 cms.
- Sofá tapizado en piel o tela importadas.
- Estructura en madera sólida.
- Madera tratada con retardante de fuego según norma cal. 117 EU.
- Bandastic italiano interior en estructura para mayor comfort en asientos.
- Forro interior en tela.
- Espumas interiores de alta densidad para evitar el estiramiento de la funda.
- Asientos en espuma de alta densidad y alta resiliencia para mayor suavidad y recuperación más rápida.
- Respaldos rellenos de fibra siliconizada hueca para mayor suavidad y duración en tiempo.
- Material en asientos y respaldos con propiedades autoconsumibles en caso de fuego según norma cal 117EU.

IZQUIERDA 1.20 mts.



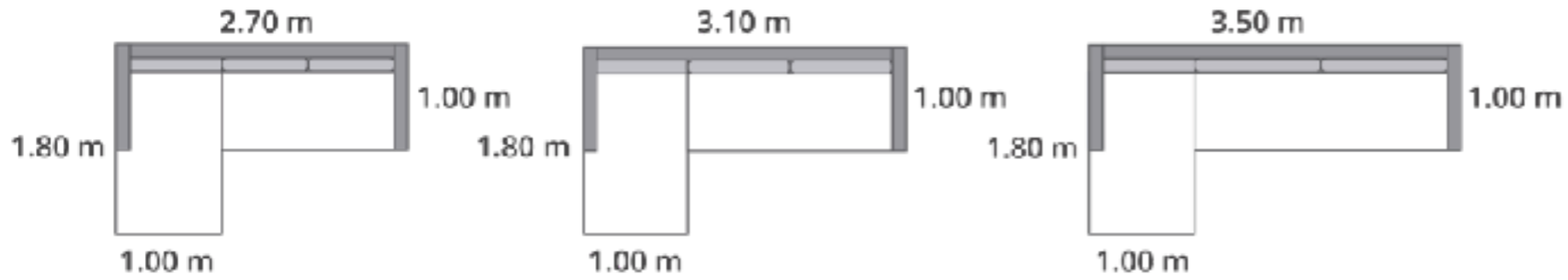
DERECHA 1.20 mts.



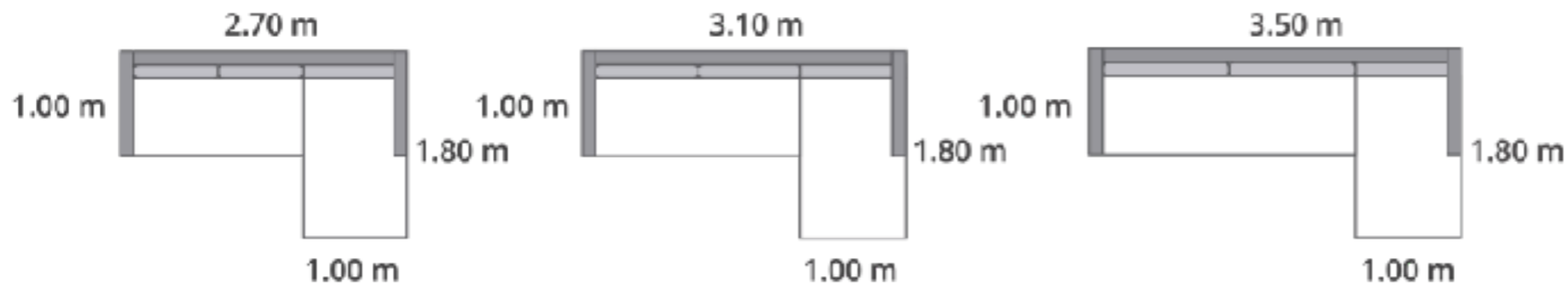
# MEDIDAS



IZQUIERDA 1.00 mts.



DERECHA 1.00 mts.



**MEDIDAS**



EDITED BY KELLY KLEIN  
ELIE SAAB



CARRAZZO  
LOUIS VUITTON WINDOWS

# CAMAS



ALEJANDRA



ALEJANDRA CAPITON



ALEJANDRA LÍNEAS



ALEJANDRA RAYAS



CUADRO 10



CUADRO 10 CAPITON



CUADRO 10 RAYAS



HOME



HOME CAPITON



POLO

# ALEJANDRA



## DESCRIPCIÓN

- Familia Kasa: Respaldo Alto
- Brazo de 30 cms.
- Sofá tapizado en piel o tela importadas.
- Estructura en madera sólida.
- Madera tratada con retardante de fuego según norma cal. 170 EU.
- Bandastic italiano interior en estructura para mayor comfort en asientos.
- Forro interior en tela.
- Espumas interiores de alta densidad para evitar el estiramiento de la funda.
- Asientos en espuma de alta densidad y alta resiliencia para mayor suavidad y recuperación más rápida.
- Respaldos rellenos de fibra siliconizada hueca para mayor suavidad y duración en tiempo.
- Material en asientos y respaldos con propiedades autoconsumibles en caso de fuego según norma cal 170 EU.

# ALEJANDRA



KING



QUEEN



MATRIMONIAL



INDIVIDUAL

## DESCRIPCIÓN

- Familia Kasa: Respaldo Alto
- Brazo de 30 cms.
- Sofá tapizado en piel o tela importadas.
- Estructura en madera sólida.
- Madera tratada con retardante de fuego según norma cal. 170 EU.
- Bandastic italiano interior en estructura para mayor comfort en asientos.
- Forro interior en tela.
- Espumas interiores de alta densidad para evitar el estiramiento de la funda.
- Asientos en espuma de alta densidad y alta resiliencia para mayor suavidad y recuperación más rápida.
- Respaldos rellenos de fibra siliconizada hueca para mayor suavidad y duración en tiempo.
- Material en asientos y respaldos con propiedades autoconsumibles en caso de fuego según norma cal 170 EU.

# ALEJANDRA CAPITON



## DESCRIPCIÓN

- Familia Kasa: Respaldo Alto
- Brazo de 30 cms.
- Sofá tapizado en piel o tela importadas.
- Estructura en madera sólida.
- Madera tratada con retardante de fuego según norma cal. 170 EU.
- Bandastic italiano interior en estructura para mayor comfort en asientos.
- Forro interior en tela.
- Espumas interiores de alta densidad para evitar el estiramiento de la funda.
- Asientos en espuma de alta densidad y alta resiliencia para mayor suavidad y recuperación más rápida.
- Respaldos rellenos de fibra siliconizada hueca para mayor suavidad y duración en tiempo.
- Material en asientos y respaldos con propiedades autoconsumibles en caso de fuego según norma cal 170 EU.

# ALEJANDRA CAPITON



KING



QUEEN



MATRIMONIAL



INDIVIDUAL

## DESCRIPCIÓN

- Familia Kasa: Respaldo Alto
- Brazo de 30 cms.
- Sofá tapizado en piel o tela importadas.
- Estructura en madera sólida.
- Madera tratada con retardante de fuego según norma cal. 170 EU.
- Bandastic italiano interior en estructura para mayor comfort en asientos.
- Forro interior en tela.
- Espumas interiores de alta densidad para evitar el estiramiento de la funda.
- Asientos en espuma de alta densidad y alta resiliencia para mayor suavidad y recuperación más rápida.
- Respaldos rellenos de fibra siliconizada hueca para mayor suavidad y duración en tiempo.
- Material en asientos y respaldos con propiedades autoconsumibles en caso de fuego según norma cal 170 EU.

# ALEJANDRA LÍNEAS



## DESCRIPCIÓN

- Familia Kasa: Respaldo Alto
- Brazo de 30 cms.
- Sofá tapizado en piel o tela importadas.
- Estructura en madera sólida.
- Madera tratada con retardante de fuego según norma cal. 170 EU.
- Bandastic italiano interior en estructura para mayor comfort en asientos.
- Forro interior en tela.
- Espumas interiores de alta densidad para evitar el estiramiento de la funda.
- Asientos en espuma de alta densidad y alta resiliencia para mayor suavidad y recuperación más rápida.
- Respaldos rellenos de fibra siliconizada hueca para mayor suavidad y duración en tiempo.
- Material en asientos y respaldos con propiedades autoconsumibles en caso de fuego según norma cal 170 EU.



# ALEJANDRA LÍNEAS



KING



QUEEN



MATRIMONIAL



INDIVIDUAL

## DESCRIPCIÓN

- Familia Kasa: Respaldo Alto
- Brazo de 30 cms.
- Sofá tapizado en piel o tela importadas.
- Estructura en madera sólida.
- Madera tratada con retardante de fuego según norma cal. 170 EU.
- Bandastic italiano interior en estructura para mayor comfort en asientos.
- Forro interior en tela.
- Espumas interiores de alta densidad para evitar el estiramiento de la funda.
- Asientos en espuma de alta densidad y alta resiliencia para mayor suavidad y recuperación más rápida.
- Respaldos rellenos de fibra siliconizada hueca para mayor suavidad y duración en tiempo.
- Material en asientos y respaldos con propiedades autoconsumibles en caso de fuego según norma cal 170 EU.

# ALEJANDRA RAYAS



## DESCRIPCIÓN

- Familia Kasa: Respaldo Alto
- Brazo de 30 cms.
- Sofá tapizado en piel o tela importadas.
- Estructura en madera sólida.
- Madera tratada con retardante de fuego según norma cal. 170 EU.
- Bandastic italiano interior en estructura para mayor comfort en asientos.
- Forro interior en tela.
- Espumas interiores de alta densidad para evitar el estiramiento de la funda.
- Asientos en espuma de alta densidad y alta resiliencia para mayor suavidad y recuperación más rápida.
- Respaldos rellenos de fibra siliconizada hueca para mayor suavidad y duración en tiempo.
- Material en asientos y respaldos con propiedades autoconsumibles en caso de fuego según norma cal 170 EU.

# ALEJANDRA RAYAS



KING



QUEEN



MATRIMONIAL



INDIVIDUAL

## DESCRIPCIÓN

- Familia Kasa: Respaldo Alto
- Brazo de 30 cms.
- Sofá tapizado en piel o tela importadas.
- Estructura en madera sólida.
- Madera tratada con retardante de fuego según norma cal. 170 EU.
- Bandastic italiano interior en estructura para mayor comfort en asientos.
- Forro interior en tela.
- Espumas interiores de alta densidad para evitar el estiramiento de la funda.
- Asientos en espuma de alta densidad y alta resiliencia para mayor suavidad y recuperación más rápida.
- Respaldos rellenos de fibra siliconizada hueca para mayor suavidad y duración en tiempo.
- Material en asientos y respaldos con propiedades autoconsumibles en caso de fuego según norma cal 170 EU.

# CUADRO 10



## DESCRIPCIÓN

- Familia Kasa: Respaldo Alto
- Brazo de 30 cms.
- Sofá tapizado en piel o tela importadas.
- Estructura en madera sólida.
- Madera tratada con retardante de fuego según norma cal. 170 EU.
- Bandastic italiano interior en estructura para mayor comfort en asientos.
- Forro interior en tela.
- Espumas interiores de alta densidad para evitar el estiramiento de la funda.
- Asientos en espuma de alta densidad y alta resiliencia para mayor suavidad y recuperación más rápida.
- Respaldos rellenos de fibra siliconizada hueca para mayor suavidad y duración en tiempo.
- Material en asientos y respaldos con propiedades autoconsumibles en caso de fuego según norma cal 170 EU.

# CUADRO 10



KING



QUEEN



MATRIMONIAL



INDIVIDUAL

## DESCRIPCIÓN

- Familia Kasa: Respaldo Alto
- Brazo de 30 cms.
- Sofá tapizado en piel o tela importadas.
- Estructura en madera sólida.
- Madera tratada con retardante de fuego según norma cal. 170 EU.
- Bandastic italiano interior en estructura para mayor comfort en asientos.
- Forro interior en tela.
- Espumas interiores de alta densidad para evitar el estiramiento de la funda.
- Asientos en espuma de alta densidad y alta resiliencia para mayor suavidad y recuperación más rápida.
- Respaldos rellenos de fibra siliconizada hueca para mayor suavidad y duración en tiempo.
- Material en asientos y respaldos con propiedades autoconsumibles en caso de fuego según norma cal 170 EU.

# CUADRO 10 CAPITON



## DESCRIPCIÓN

- Familia Kasa: Respaldo Alto
- Brazo de 30 cms.
- Sofá tapizado en piel o tela importadas.
- Estructura en madera sólida.
- Madera tratada con retardante de fuego según norma cal. 170 EU.
- Bandastic italiano interior en estructura para mayor comfort en asientos.
- Forro interior en tela.
- Espumas interiores de alta densidad para evitar el estiramiento de la funda.
- Asientos en espuma de alta densidad y alta resiliencia para mayor suavidad y recuperación más rápida.
- Respaldos rellenos de fibra siliconizada hueca para mayor suavidad y duración en tiempo.
- Material en asientos y respaldos con propiedades autoconsumibles en caso de fuego según norma cal 170 EU.

# CUADRO 10 CAPITON



KING



QUEEN



MATRIMONIAL



INDIVIDUAL

## DESCRIPCIÓN

- Familia Kasa: Respaldo Alto
- Brazo de 30 cms.
- Sofá tapizado en piel o tela importadas.
- Estructura en madera sólida.
- Madera tratada con retardante de fuego según norma cal. 170 EU.
- Bandastic italiano interior en estructura para mayor comfort en asientos.
- Forro interior en tela.
- Espumas interiores de alta densidad para evitar el estiramiento de la funda.
- Asientos en espuma de alta densidad y alta resiliencia para mayor suavidad y recuperación más rápida.
- Respaldos rellenos de fibra siliconizada hueca para mayor suavidad y duración en tiempo.
- Material en asientos y respaldos con propiedades autoconsumibles en caso de fuego según norma cal 170 EU.

# CUADRO 10 RAYAS



## DESCRIPCIÓN

- Familia Kasa: Respaldo Alto
- Brazo de 30 cms.
- Sofá tapizado en piel o tela importadas.
- Estructura en madera sólida.
- Madera tratada con retardante de fuego según norma cal. 170 EU.
- Bandastic italiano interior en estructura para mayor comfort en asientos.
- Forro interior en tela.
- Espumas interiores de alta densidad para evitar el estiramiento de la funda.
- Asientos en espuma de alta densidad y alta resiliencia para mayor suavidad y recuperación más rápida.
- Respaldos rellenos de fibra siliconizada hueca para mayor suavidad y duración en tiempo.
- Material en asientos y respaldos con propiedades autoconsumibles en caso de fuego según norma cal 170 EU.



# CUADRO 10 RAYAS



KING



QUEEN



MATRIMONIAL



INDIVIDUAL

## DESCRIPCIÓN

- Familia Kasa: Respaldo Alto
- Brazo de 30 cms.
- Sofá tapizado en piel o tela importadas.
- Estructura en madera sólida.
- Madera tratada con retardante de fuego según norma cal. 170 EU.
- Bandastic italiano interior en estructura para mayor comfort en asientos.
- Forro interior en tela.
- Espumas interiores de alta densidad para evitar el estiramiento de la funda.
- Asientos en espuma de alta densidad y alta resiliencia para mayor suavidad y recuperación más rápida.
- Respaldos rellenos de fibra siliconizada hueca para mayor suavidad y duración en tiempo.
- Material en asientos y respaldos con propiedades autoconsumibles en caso de fuego según norma cal 170 EU.

# HOME



## DESCRIPCIÓN

- Familia Kasa: Respaldo Alto
- Brazo de 30 cms.
- Sofá tapizado en piel o tela importadas.
- Estructura en madera sólida.
- Madera tratada con retardante de fuego según norma cal. 170 EU.
- Bandastic italiano interior en estructura para mayor comfort en asientos.
- Forro interior en tela.
- Espumas interiores de alta densidad para evitar el estiramiento de la funda.
- Asientos en espuma de alta densidad y alta resiliencia para mayor suavidad y recuperación más rápida.
- Respaldos rellenos de fibra siliconizada hueca para mayor suavidad y duración en tiempo.
- Material en asientos y respaldos con propiedades autoconsumibles en caso de fuego según norma cal 170 EU.

# HOME

## DESCRIPCIÓN

- Familia Kasa: Respaldo Alto
- Brazo de 30 cms.
- Sofá tapizado en piel o tela importadas.
- Estructura en madera sólida.
- Madera tratada con retardante de fuego según norma cal. 170 EU.
- Bandastic italiano interior en estructura para mayor comfort en asientos.
- Forro interior en tela.
- Espumas interiores de alta densidad para evitar el estiramiento de la funda.
- Asientos en espuma de alta densidad y alta resiliencia para mayor suavidad y recuperación más rápida.
- Respaldos rellenos de fibra siliconizada hueca para mayor suavidad y duración en tiempo.
- Material en asientos y respaldos con propiedades autoconsumibles en caso de fuego según norma cal 170 EU.



KING



QUEEN



MATRIMONIAL



INDIVIDUAL

# HOME CAPITON



## DESCRIPCIÓN

- Familia Kasa: Respaldo Alto
- Brazo de 30 cms.
- Sofá tapizado en piel o tela importadas.
- Estructura en madera sólida.
- Madera tratada con retardante de fuego según norma cal. 170 EU.
- Bandastic italiano interior en estructura para mayor comfort en asientos.
- Forro interior en tela.
- Espumas interiores de alta densidad para evitar el estiramiento de la funda.
- Asientos en espuma de alta densidad y alta resiliencia para mayor suavidad y recuperación más rápida.
- Respaldos rellenos de fibra siliconizada hueca para mayor suavidad y duración en tiempo.
- Material en asientos y respaldos con propiedades autoconsumibles en caso de fuego según norma cal 170 EU.

# HOME CAPITON



KING



QUEEN



MATRIMONIAL



INDIVIDUAL

## DESCRIPCIÓN

- Familia Kasa: Respaldo Alto
- Brazo de 30 cms.
- Sofá tapizado en piel o tela importadas.
- Estructura en madera sólida.
- Madera tratada con retardante de fuego según norma cal. 170 EU.
- Bandastic italiano interior en estructura para mayor comfort en asientos.
- Forro interior en tela.
- Espumas interiores de alta densidad para evitar el estiramiento de la funda.
- Asientos en espuma de alta densidad y alta resiliencia para mayor suavidad y recuperación más rápida.
- Respaldos rellenos de fibra siliconizada hueca para mayor suavidad y duración en tiempo.
- Material en asientos y respaldos con propiedades autoconsumibles en caso de fuego según norma cal 170 EU.

# POLO



## DESCRIPCIÓN

- Familia Kasa: Respaldo Alto
- Brazo de 30 cms.
- Sofá tapizado en piel o tela importadas.
- Estructura en madera sólida.
- Madera tratada con retardante de fuego según norma cal. 170 EU.
- Bandastic italiano interior en estructura para mayor comfort en asientos.
- Forro interior en tela.
- Espumas interiores de alta densidad para evitar el estiramiento de la funda.
- Asientos en espuma de alta densidad y alta resiliencia para mayor suavidad y recuperación más rápida.
- Respaldos rellenos de fibra siliconizada hueca para mayor suavidad y duración en tiempo.
- Material en asientos y respaldos con propiedades autoconsumibles en caso de fuego según norma cal 170 EU.

# POLO

## DESCRIPCIÓN

- Familia Kasa: Respaldo Alto
- Brazo de 30 cms.
- Sofá tapizado en piel o tela importadas.
- Estructura en madera sólida.
- Madera tratada con retardante de fuego según norma cal. 170 EU.
- Bandastic italiano interior en estructura para mayor comfort en asientos.
- Forro interior en tela.
- Espumas interiores de alta densidad para evitar el estiramiento de la funda.
- Asientos en espuma de alta densidad y alta resiliencia para mayor suavidad y recuperación más rápida.
- Respaldos rellenos de fibra siliconizada hueca para mayor suavidad y duración en tiempo.
- Material en asientos y respaldos con propiedades autoconsumibles en caso de fuego según norma cal 170 EU.



KING



QUEEN

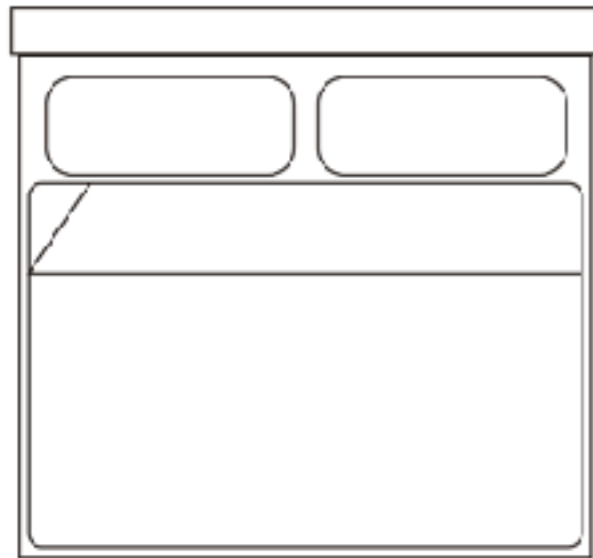


MATRIMONIAL



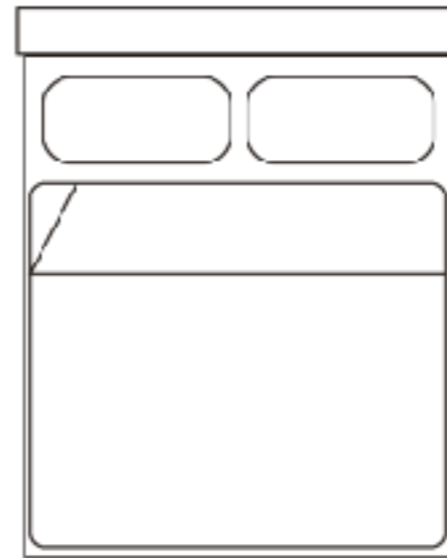
INDIVIDUAL

2.00 m



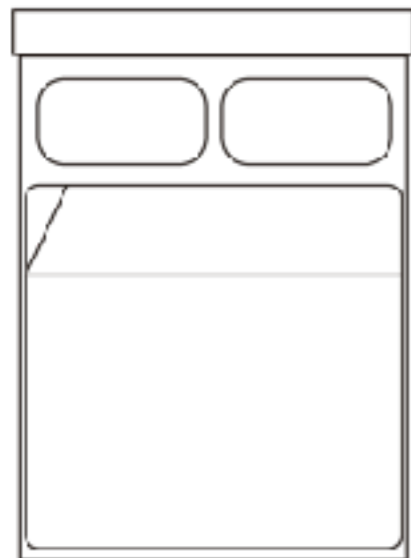
1.95 m

1.50 m



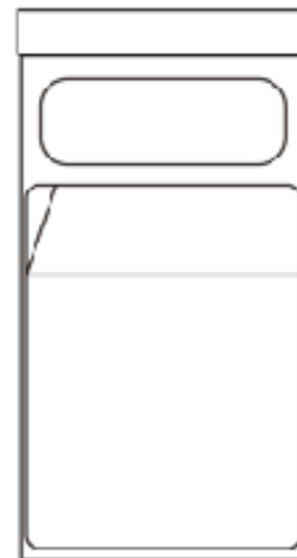
1.95 m

1.35 m



1.95 m

1.00 m



1.95 m

## MEDIDAS



# Paula Brown

your sofa your way

[www.paulabrown.mx](http://www.paulabrown.mx)