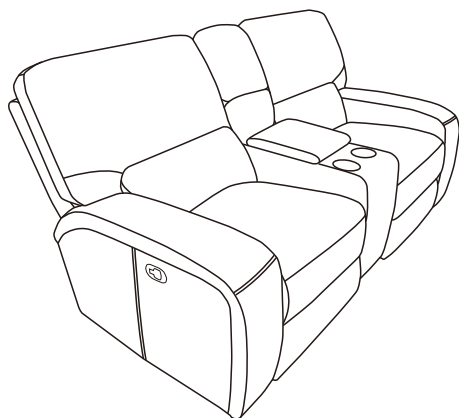


**ASSEMBLY INSTRUCTIONS
INSTRUCTIONS D'ASSEMBLAGE
ITEM NO.: 194S9849MC /CH-2
DOUBLE RECLINING LOVESEAT
WITH CONSOLE**



Thank you for purchasing the product. Please take time to read and follow the instruction below. Check that you have all parts and hardware before assembly. Parts apparently missing are often found in the packing materials. If you do not have all the parts listed, have your dealer contact us and they will be sent to you immediately.

Merci d'avoir acheté ce produit. Veuillez lire et suivre les instructions ci-dessous. Vérifiez avant le montage que vous avez toutes les pièces et fixations. Les pièces qui semblent manquer se trouvent souvent dans les matériaux d'emballage. Si vous n'avez pas toutes les pièces de la liste, demandez à votre détaillant et nous vous les enverrons immédiatement.

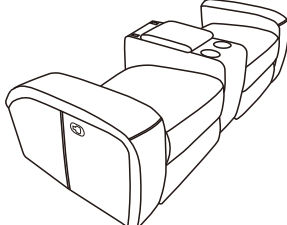





It is recommended to install protective pads under all legs and supports to avoid damage or scratches when placing furniture on a wood floor or other hard surface, and to limit indentation and prevent discoloration if placing on carpet.



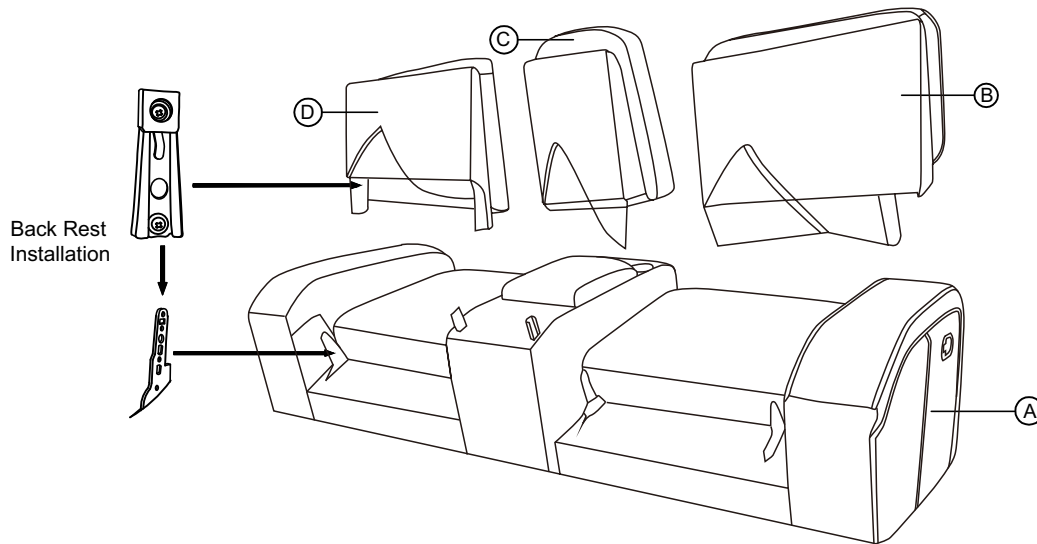
Il est recommandé de placer des coussins protecteurs sous tous les pieds et toutes les bases des meubles pour éviter d'endommager ou d'égratigner les planchers en bois ou autres surfaces dures, et pour limiter l'empreinte et empêcher la décoloration quand les meubles reposent sur la moquette.

PARTS LIST

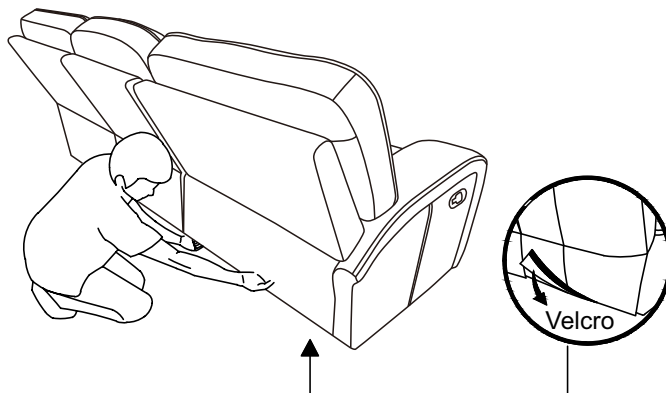
NO	DRAWING	QTY	DESCRIPTION
A		1	SEAT
B		1	LSF BACK REST
C		1	CONSOLE BACK REST
D		1	RSF BACK REST

ASSEMBLY INSTRUCTIONS
INSTRUCTIONS D'ASSEMBLAGE
ITEM NO.: 194S9849MC /CH-2
DOUBLE RECLINING LOVESEAT
WITH CONSOLE

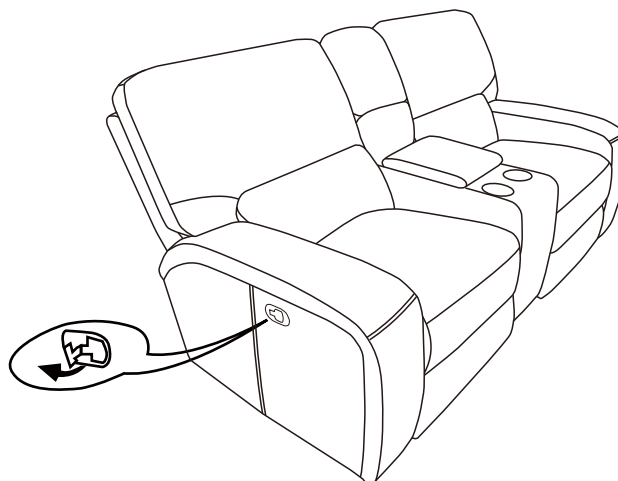
Step 1



Step 2



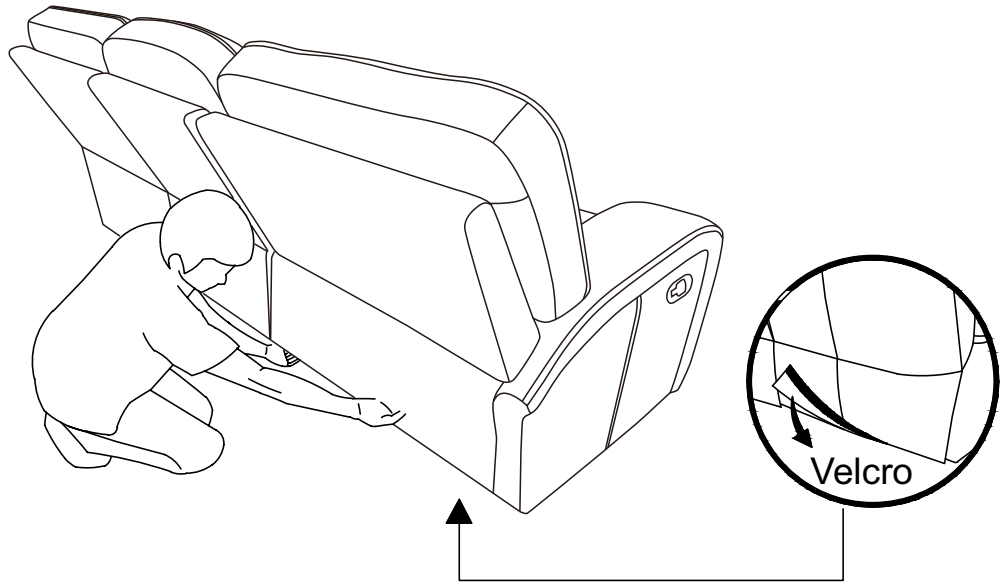
Step 3



ASSEMBLY INSTRUCTIONS
INSTRUCTIONS D'ASSEMBLAGE
ITEM NO.: 194S9849MC /CH-2
DOUBLE RECLINING LOVESEAT
WITH CONSOLE

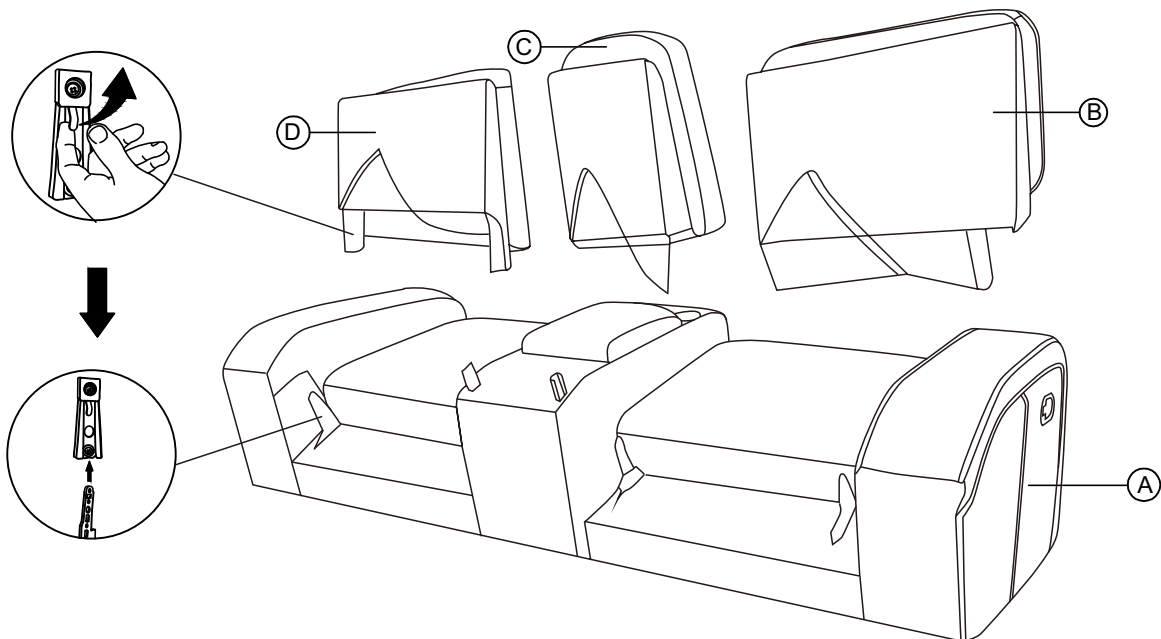
Step 1

Back Rest
Remove



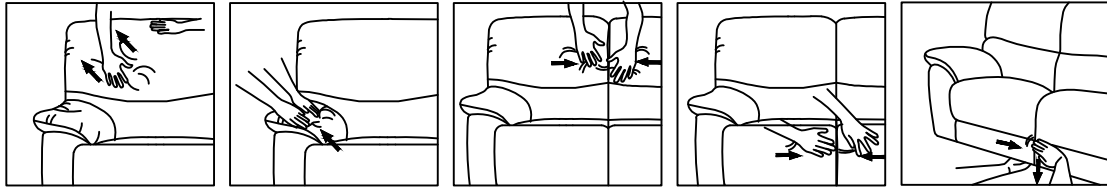
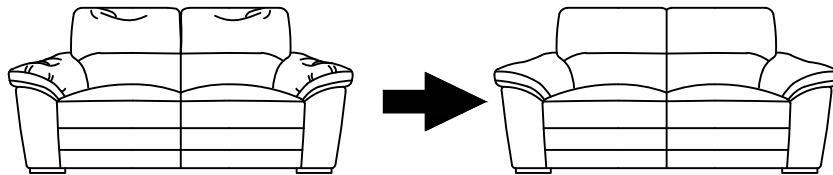
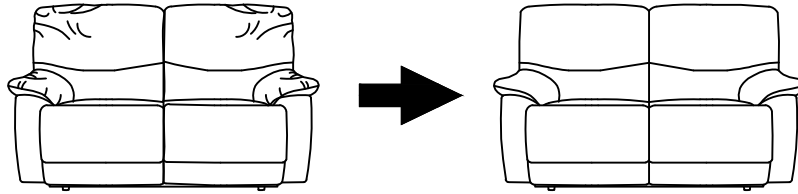
Step 2

To unlock the back of the recliner from its base,
push up on the small metal hook built into the side of the recliner



**ASSEMBLY INSTRUCTIONS
INSTRUCTIONS D'ASSEMBLAGE
ITEM NO.: 194S9849MC /CH-2
DOUBLE RECLINING LOVESEAT
WITH CONSOLE**

Upholstery Cushion Care



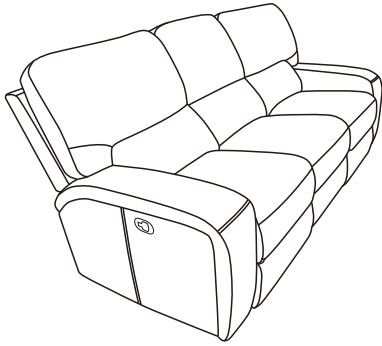
CHENILLE CARE INSTRUCTION.

- Avoid exposing furniture directly to sunlight or heating and air conditioning outlets.
- Exposure to sunlight or heating and air conditioning outlets will fade/damage chenille.
- Wipe gently with a damp soft cloth to remove dust, dirt and any buildup.

ASSEMBLY INSTRUCTIONS INSTRUCTIONS D'ASSEMBLAGE

ITEM NO.: 1949849MC /CH-3

DOUBLE RECLINING SOFA



Thank you for purchasing the product. Please take time to read and follow the instruction below. Check that you have all parts and hardware before assembly. Parts apparently missing are often found in the packing materials. If you do not have all the parts listed, have your dealer contact us and they will be sent to you immediately.

Merci d'avoir acheté ce produit. Veuillez lire et suivre les instructions ci-dessous. Vérifiez avant le montage que vous avez toutes les pièces et fixations. Les pièces qui semblent manquer se trouvent souvent dans les matériaux d'emballage. Si vous n'avez pas toutes les pièces de la liste, demandez à votre détaillant et nous vous les enverrons immédiatement.

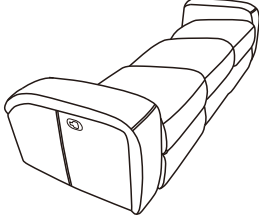





It is recommended to install protective pads under all legs and supports to avoid damage or scratches when placing furniture on a wood floor or other hard surface, and to limit indentation and prevent discoloration if placing on carpet.



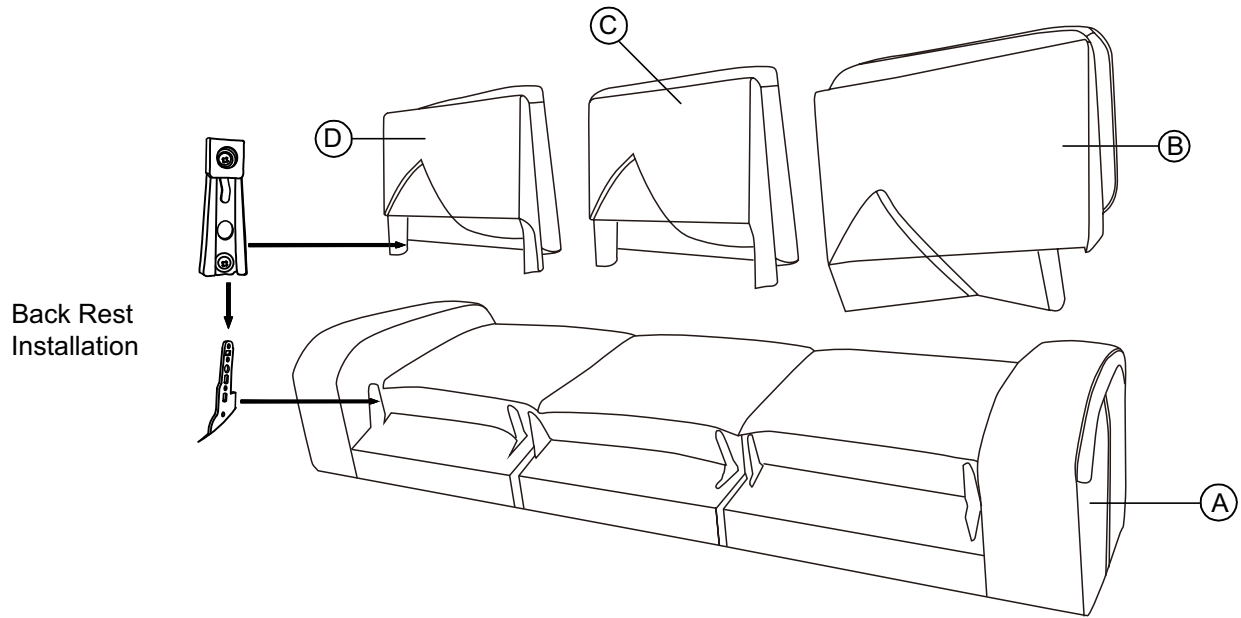
Il est recommandé de placer des coussins protecteurs sous tous les pieds et toutes les bases des meubles pour éviter d'endommager ou d'égratigner les planchers en bois ou autres surfaces dures, et pour limiter l'empreinte et empêcher la décoloration quand les meubles reposent sur la moquette.

PARTS LIST

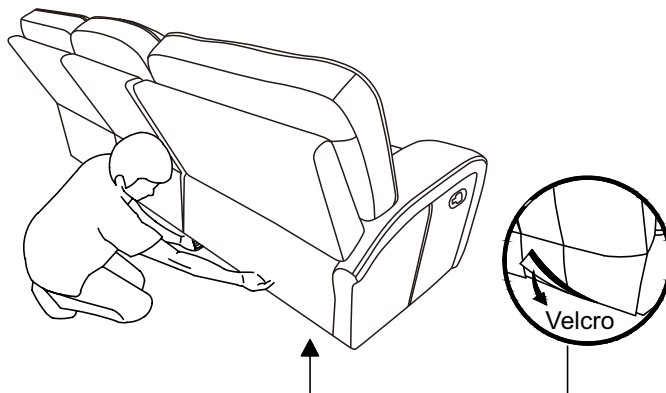
NO	DRAWING	QTY	DESCRIPTION
A		1	SEAT
B		1	LSF BACK REST
C		1	MIDDLE BACK REST
D		1	RSF BACK REST

ASSEMBLY INSTRUCTIONS
INSTRUCTIONS D'ASSEMBLAGE
ITEM NO.: 1949849MC /CH-3
DOUBLE RECLINING SOFA

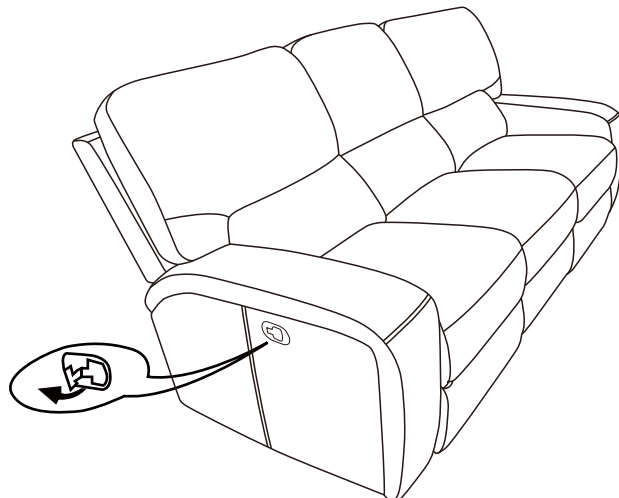
Step 1



Step 2



Step 3



COMPLETE

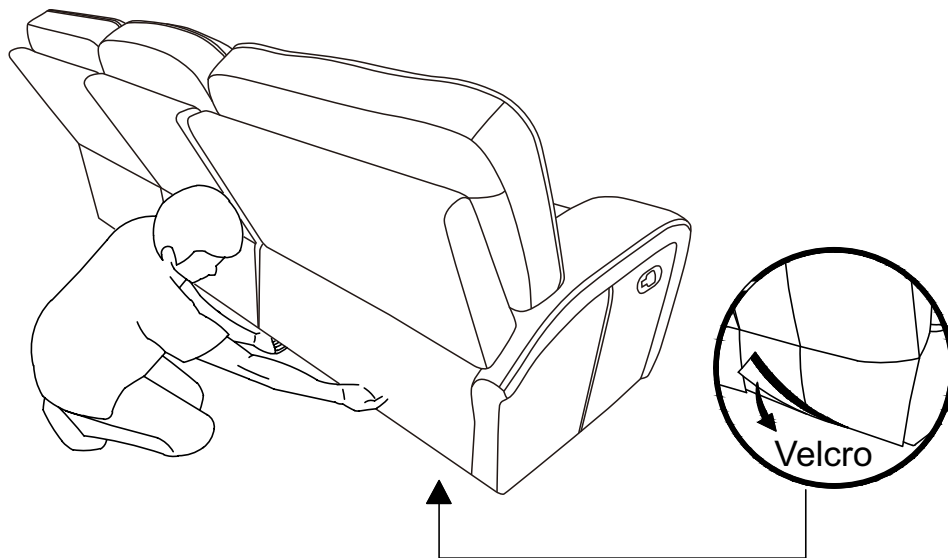
ASSEMBLY INSTRUCTIONS INSTRUCTIONS D'ASSEMBLAGE

ITEM NO.: 1949849MC /CH-3

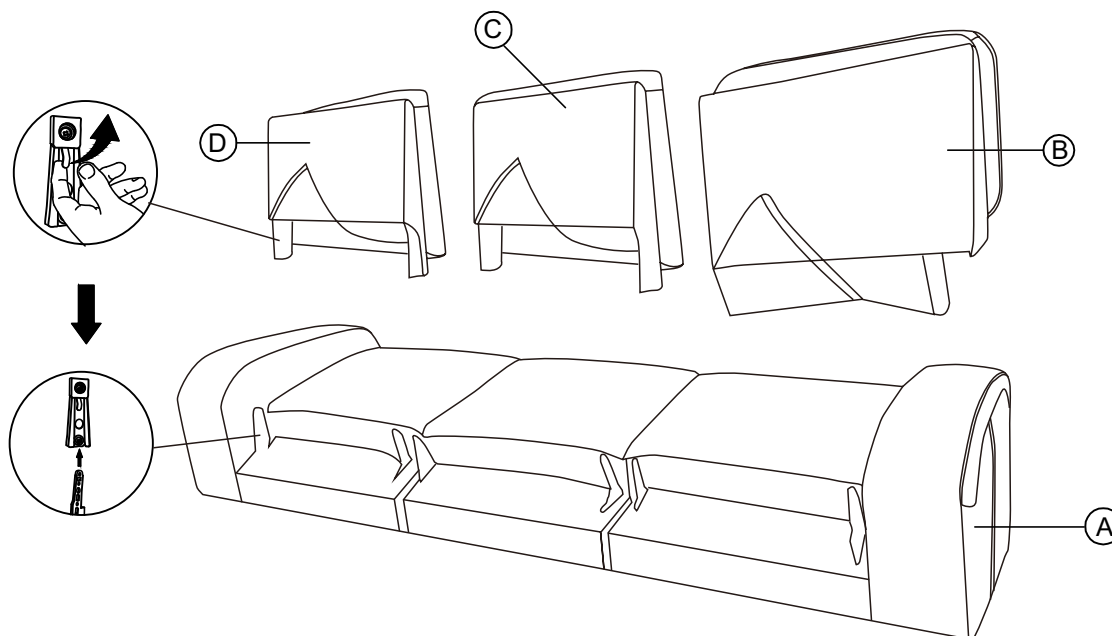
DOUBLE RECLINING SOFA

Disassemble the back
Step 1

Back Rest
Remove

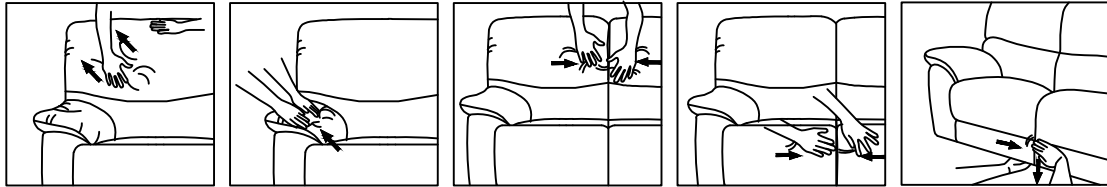
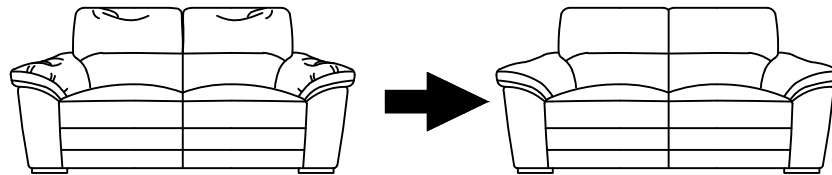
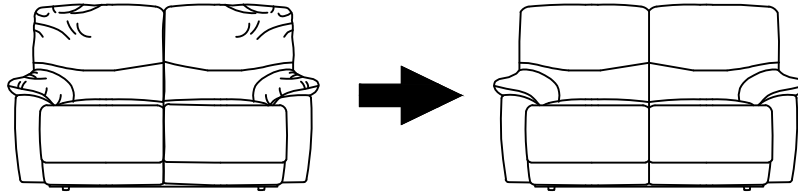


Step 2 To unlock the back of the recliner from its base,
push up on the small metal hook built into the side of the recliner



ASSEMBLY INSTRUCTIONS
INSTRUCTIONS D'ASSEMBLAGE
ITEM NO.: 1949849MC /CH-3
DOUBLE RECLINING SOFA

Upholstery Cushion Care



CHENILLE CARE INSTRUCTION.

- Avoid exposing furniture directly to sunlight or heating and air conditioning outlets.
- Exposure to sunlight or heating and air conditioning outlets will fade/damage chenille.
- Wipe gently with a damp soft cloth to remove dust, dirt and any buildup.