

ASSEMBLY INSTRUCTION

INSTRUCTION D' ASSEMBLAGE

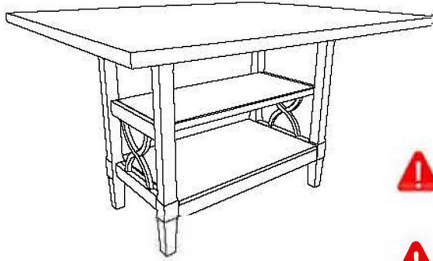
COUNTER HEIGHT TABLE

COUNTER HEIGHT TABLE TOP

COUNTER HEIGHT TABLE BASE

Thank you for purchasing the product. Please take time to read and follow the instructions below. Check that you have all parts and hardware before assembly. Parts apparently missing are often found in the packing materials. If you do not have all the parts listed, have your dealer contact us and they will be sent to you immediately.

Merci d'avoir acheté ce produit. Veuillez lire et suivre les instructions ci-dessous. Vérifiez avant le montage que vous avez toutes les pièces et fixations. Les pièces qui semblent manquer se trouvent souvent dans les matériaux d'emballage. Si vous n'avez pas toutes les pièces de la liste, demandez à votre détaillant et nous les enverrons immédiatement.



It is recommended to install protective pads under all legs and supports to avoid damage or scratches when placing furniture on a wood floor or other hard surface, and to limit indentation and prevent discoloration if placing on carpet.



Il est recommandé de placer des coussins protecteurs sous tous les pieds et toutes les bases des meubles pour éviter d'endommager ou d'égratigner les planchers en bois ou autres surfaces dures, et pour limiter l'empreinte et empêcher la décoloration quand les meubles reposent sur la moquette.



Hardware may loosen over time. Periodically check to make sure all connections are tight. Re-tighten if necessary.



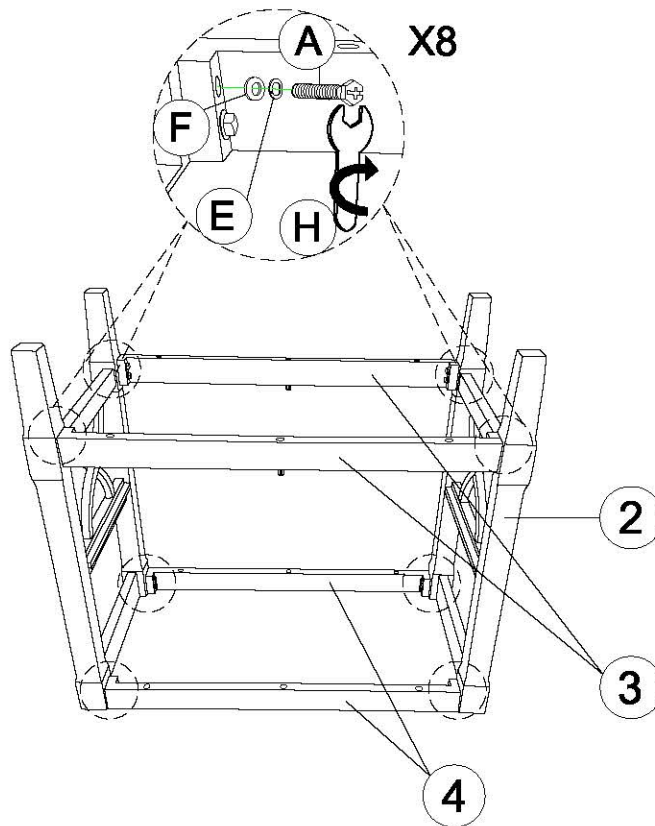
Le matériel peut se desserrer au fil du temps. Vérifiez périodiquement que toutes les connexions sont serrées. Serrer à nouveau si nécessaire.

PARTS LIST / LISTE PIÉCES 193D5910-36			
No	Sketch	Description	Quantity
1		Table Top Dessus De Table	1PC
PARTS LIST / LISTE PIÉCES 193D5910-36B			
2		Leg Pied	2PCS
3		Cross Bar Barre Transversale	2PCS
4		Apron Tablier	2PCS
5		Support Bar Barre De Soutien	2PCS
6		Upper Shelf Étagère Supérieure	1PC
7		Bottom Shelf Étagère Inférieure	1PC

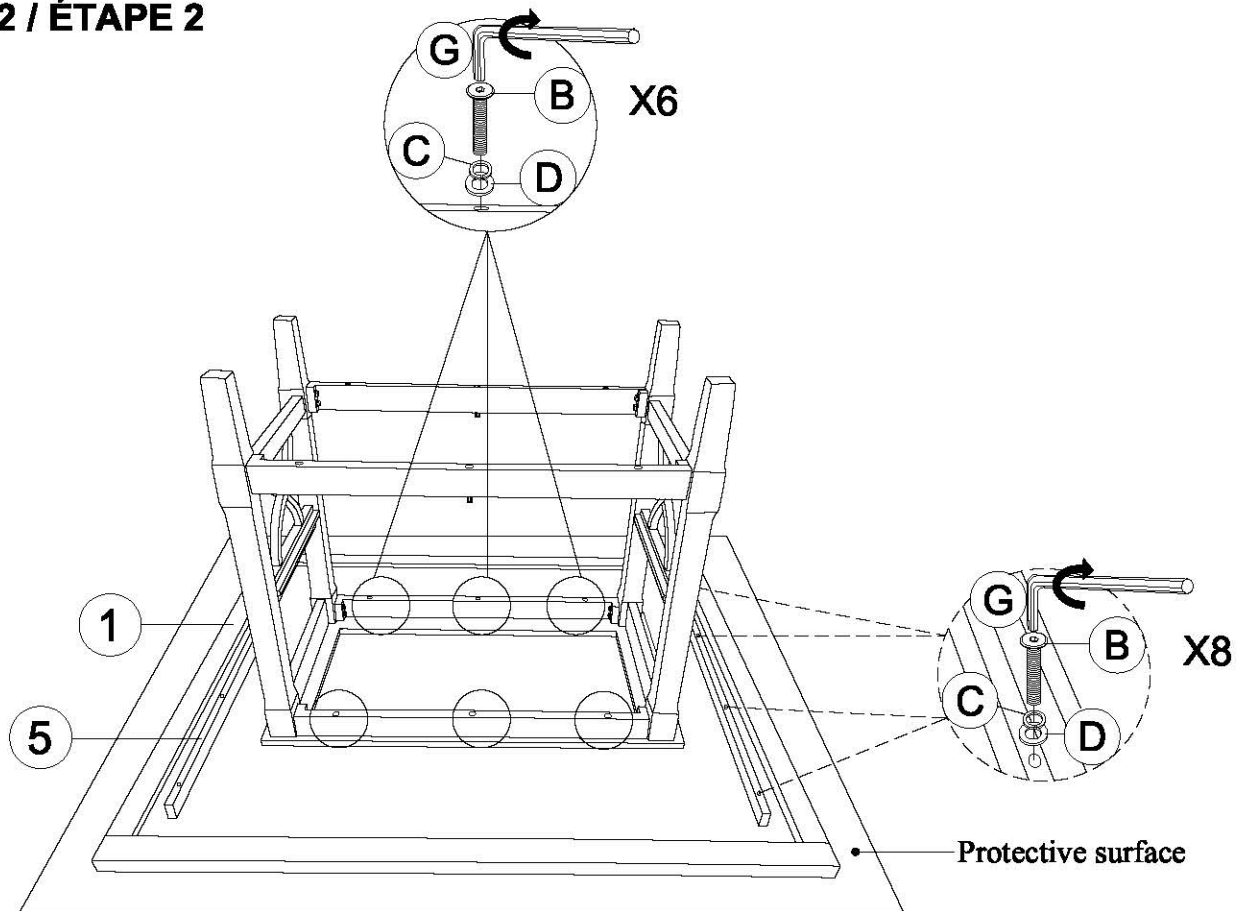
HARDWARE LIST/LISTE DE QUINCAILLERIE				
No	Description	Size	Sketch	Quantity
A	Hex Bolt/Boulon	5/16 X50mm		16PCS
B	JCBC Bolt/Boulon	M6X50mm		14PCS
C	Spring Washer Rondelle d'arrêt	M6X12mm		14PCS
D	Flat Washer Rondelle Plate	M6X13mm		14PCS
E	Spring Washer Rondelle d'arrêt	M8X13mm		16PCS
F	Flat Washer Rondelle Plate	M8X18mm		16PCS
G	Allen Key Cle Allen	M4		1PC
H	Wrench Cle	85mm L		1PC

**Above hardware are packed in 193D5910-36 for assembly.

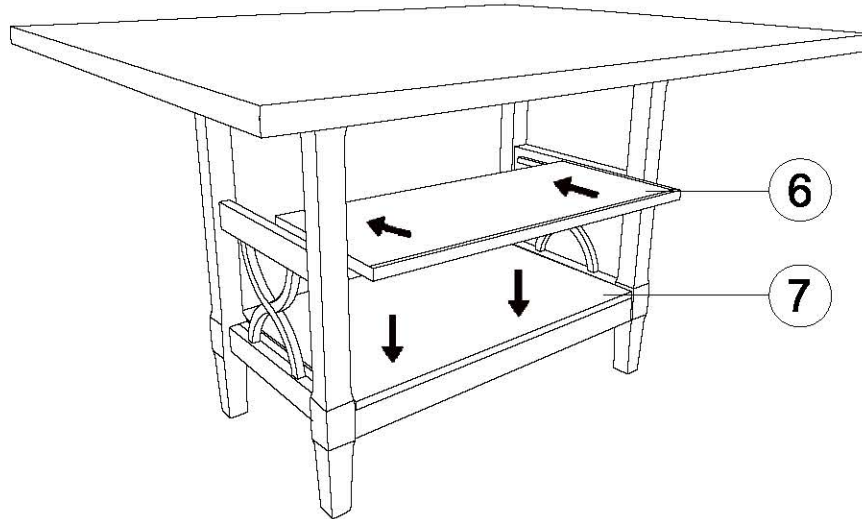
STEP 1 / ÉTAPE 1



STEP 2 / ÉTAPE 2



STEP 3 / ÉTAPE 3



STEP 4 / ÉTAPE 4 COMPLETED / COMPLETÉ

