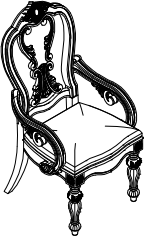


ASSEMBLY INSTRUCTION

INSTRUCTIONS D' ASSEMBLAGE

ITEM NO : 193D5829A

ARM CHAIR/ CHAISE CAPITAINE



Thank you for purchasing this product. Please take time to read and follow the instructions below. Check that you have all parts and hardware before assembly. Parts apparently missing are often found in the packing materials. If you do not have all the parts listed, have your dealer contact us and they will be sent to you immediately.

Merci d'avoir acheté ce produit de qualité. Vérifiez avant le montage que vous avez toutes les pièces et fixations. Les pièces qui semblent manquer se trouvent souvent dans les matériaux d'emballage. Si vous n'avez pas toutes les pièces de la liste, demandez à votre détaillant et nous vous les enverrons immédiatement.

! It is recommended to install protective pads under all legs and supports to avoid damage or scratches when placing furniture on a wood floor or other hard surface, and to limit indentation and prevent discoloration if placing on carpet.

! Il est recommandé de placer des coussins protecteurs sous tous les pieds et toutes les bases des meubles pour éviter d'endommager ou d'égratigner les planchers en bois ou autres surfaces dures, et pour limiter l'empreinte et empêcher la décoloration quand les meubles reposent sur la moquette.

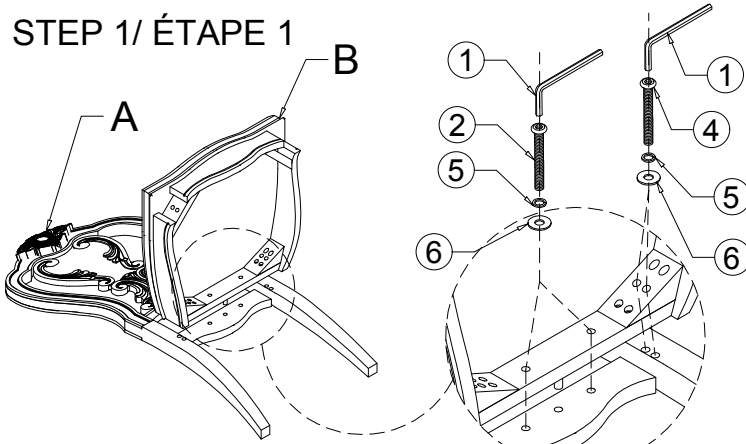
PART LIST/ LISTE DE PIÈCES			
NO	SKETCH	DESCRIPTION	Q'TY
A		CHAIR BACK/ DOSSIER DE CHAISE	1 PC
B		SEAT CUSHION WITH FRAME/ COUSSIN DE SIÈGE AVEC CADRE	1 PC
C		FRONT LEG/ PIEDS AVANT	2 PCS
D		ARM LSF/ BRAS LSF	1 PC
E		ARM RSF/ BRAS RSF	1 PC

HARDWARE LIST/ LISTE DE QUINCAILLERIE				
NO	SKETCH	DESCRIPTION	SIZE	Q'TY
1		ALLEN KEY/ CLÉ ALLEN	L57 x 4mm	1 PC
2		BOLT/ BOULON	Φ5/16"×1-1/2"	8 PCS
3		BOLT/ BOULON	Φ5/16"×2-1/4"	4 PCS
4		BOLT/ BOULON	Φ5/16"×3-1/4"	4 PCS
5		LOCK WASHER/ RONDELLE D' ARRÊT	Φ5/16"×13×1.2	16 PCS
6		FLAT WASHER/ RONDELLE PLATE	Φ5/16"×19×1.8	14 PCS
7		WOOD PLUG/ BOUTON EN BOIS	Φ14.5×14mm	2 PCS

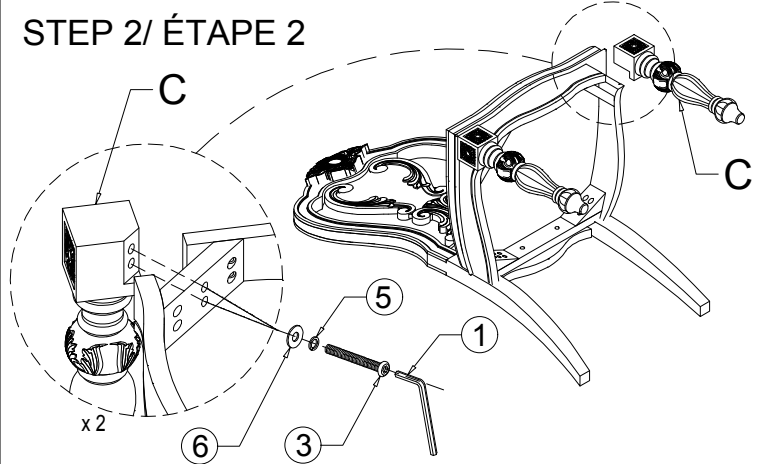
DO NOT TIGHTEN BOLTS UNTIL COMPLETELY ASSEMBLED
NE PAS SERRER LES BOULONS JUSQU' À CE QUE LE MONTAGE SOIT COMPLÈTMENT TERMINÉ

* Above Hardware are packed in 5829A for assembly /
* Le quincaillerie est dans #5829A pour l'assemblage.

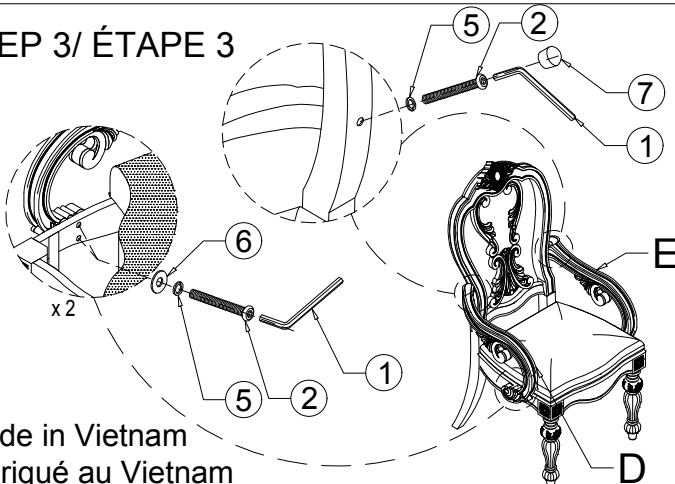
STEP 1/ ÉTAPE 1



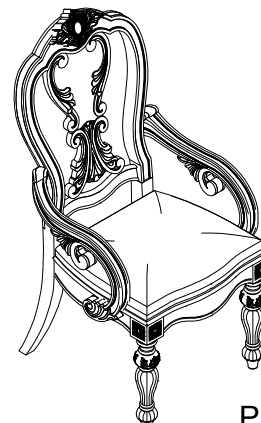
STEP 2/ ÉTAPE 2



STEP 3/ ÉTAPE 3



STEP 4/ ÉTAPE 4



Completed Assembly/
Assemblee completee

Made in Vietnam
Fabriqué au Vietnam