

# ASSEMBLY INSTRUCTION

ITEM NO: 192Y1630F/WHF-1

## FULL METAL BED

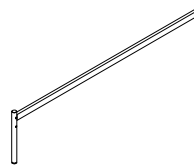
### PART LIST:



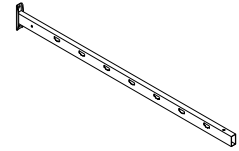
A: HEADBOARD LEGS/  
Support pour  
tête de lit  
1PC



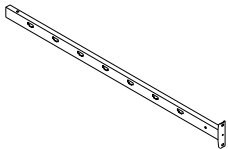
B: HEADBOARD LEGS/  
Support pour  
tête de lit  
1PC



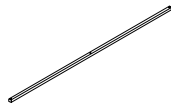
C: FOOTBOARD/Marchepied  
1PC



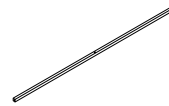
D: SIDE RAIL/Rail  
latéral  
2PCS



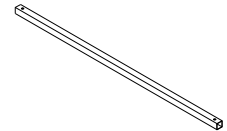
E: SIDE RAIL/Rail  
latéral  
2PCS



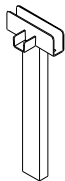
F: CENTER CROSS BAR/  
Barre transversale  
centrale  
1PC



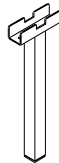
G: SIDE CROSS BAR/  
Barre transversale  
latérale  
2PCS



H: CENTER RAIL SUPPORT  
BAR/Barre de support  
du rail central  
2PCS



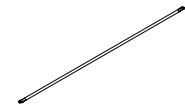
I: CENTER SLAT SUPPORT  
LEG/Pied de support à  
latte centrale  
2PCS



J: CENTER RAIL SUPPORT  
LEG/Pied de support  
de rail central  
1PC



K: CENTER RAIL SUPPORT  
LEG/Pied de support  
de rail central  
2PCS



L: SLAT/Latte  
14PCS



M: SLAT CONNECTOR/  
Connecteur de lamelle  
28PCS



N: HEADBOARD/Tête de lit  
1PC

### HARDWARE SET:



1: Bolt/Verrouiller  
1/4\*17.5mm  
X 6pcs



2: Bolt/Verrouiller  
5/16\*19mm  
X 8pcs



3: Bolt/Verrouiller  
5/16\*55mm  
X 2pcs



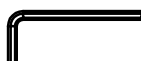
4: Bolt/Verrouiller  
1/4\*35mm  
X 6pcs



5: Bolt/Verrouiller  
5/16\*48mm  
X 5pcs



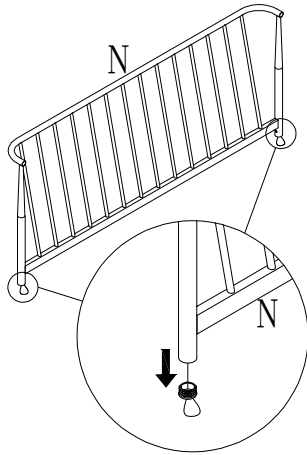
6: Bolt/Verrouiller  
5/16\*34mm  
X 2pcs



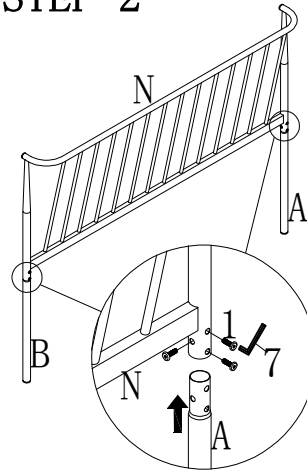
7: Allen Key/clé Allen  
X 1pc

**DO NOT TIGHTEN BOLTS UNTIL COMPLETELY ASSEMBLED. /  
NE PAS SERRER LES BOULONS JUSQU'À CE QUE LE  
MONTAGE SOIT COMPLETMENT TERMINE.**

**STEP 1**

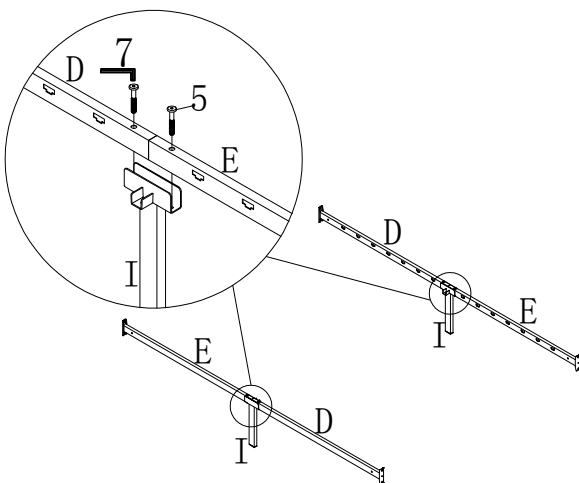


**STEP 2**



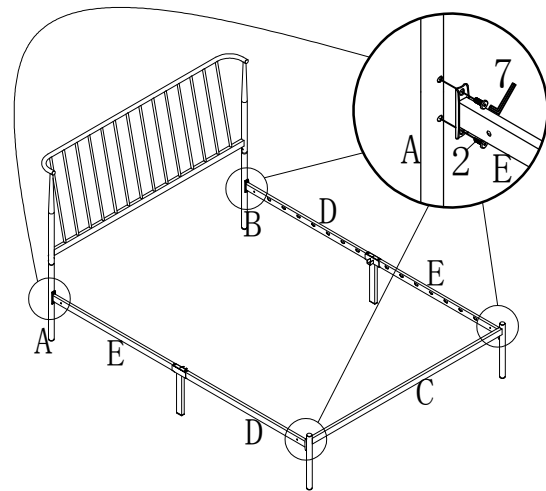
Hardware 1: 6 pcs

**STEP 3**



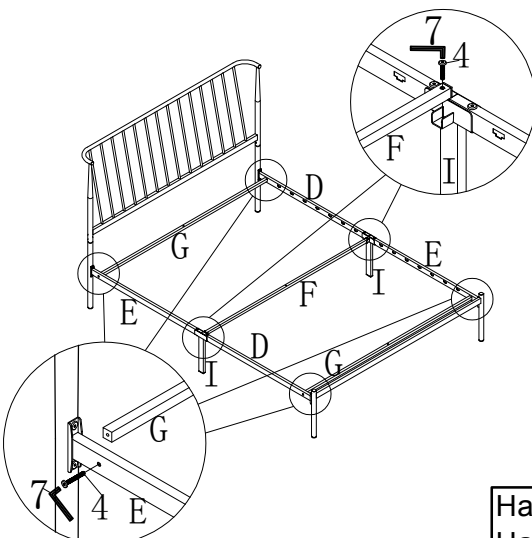
Hardware 5: 4 pcs

**STEP 4**



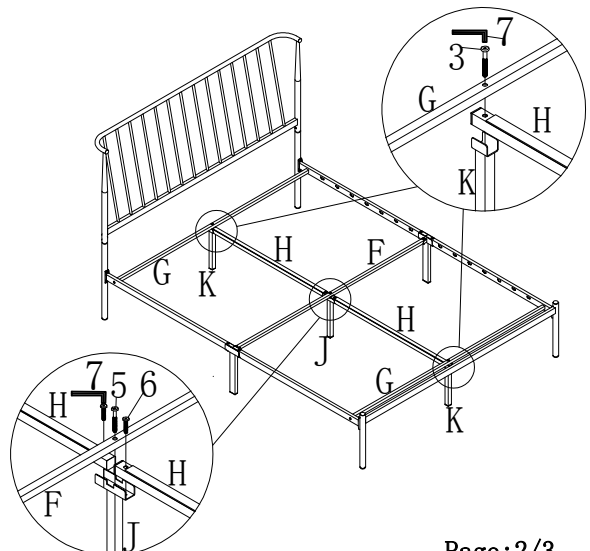
Hardware 2: 8 pcs

**STEP 5**



Hardware 4: 6 pcs

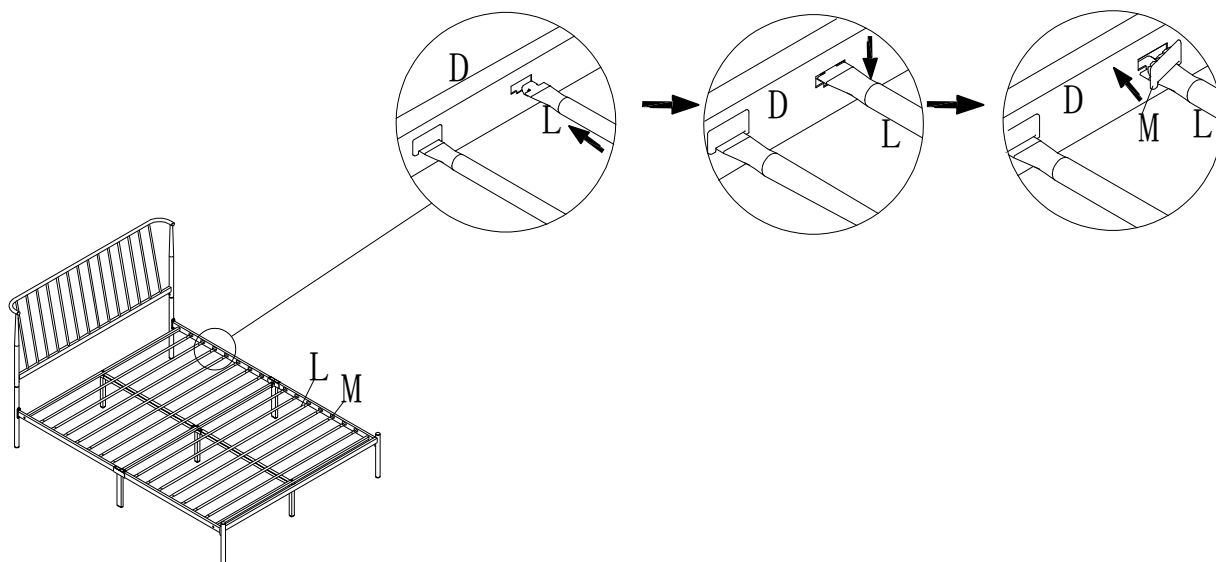
**STEP 6**



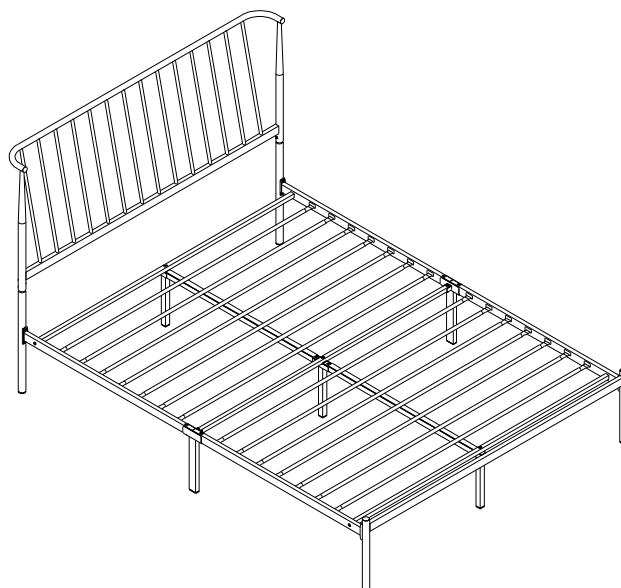
Hardware 3: 2 pcs  
Hardware 5: 1 pcs  
Hardware 6: 2 pcs

**DO NOT TIGHTEN BOLTS UNTIL COMPLETELY ASSEMBLED. /  
NE PAS SERRER LES BOULONS JUSQU'À CE QUE LE  
MONTAGE SOIT COMPLETMENT TERMINE.**

**STEP 7**



**Assembly completed / Assemblage complété**



It is recommended to install protective pads under all legs and supports to avoid damage or scratches when placing furniture on a wood floor or other hard surface, and to limit indentation and prevent discoloration if placing on carpet. // Il est recommandé de placer des coussins protecteurs sous tous les pieds et toutes les bases des meubles pour éviter d'endommager ou d'égratigner les planchers en bois ou autres surfaces dures, et pour limiter l'empreinte et empêcher la décoloration quand les meubles reposent sur la moquette.