

ASSEMBLY INSTRUCTIONS / INSTRUCTIONS D'ASSEMBLAGE

GROUP NO.: 191B1642 FULL / QUEEN / KING BED

ITEM NO.: 191B1642F-1 Full Uph Headboard / Tête de Lit rembourré - Tres Grand Lit

191B1642-1 Queen Uph Headboard / Tête de Lit rembourré - Grand Lit

191B1642K-1 EK/CK Uph Headboard / Tête de Lit rembourré - Tres Grand Lit

Thank you for purchasing this product. Please take time to read and follow the instructions below. Check that you have all parts and hardware before assembly. Parts apparently missing are often found in the packing materials. If you do not have all the parts listed, have your dealer contact us and they be sent to you immediately.

Merci d'avoir acheté ce produit. Veuillez lire et suivre les instructions ci-dessous. Vérifiez avant le montage que vous avez toutes les pièces et fixations. Les pièces qui semblent manquer se trouvent souvent dans les matériaux d'emballage. Si vous n'avez pas toutes les pièces de la liste, demandez à votre détaillant et nous vous les enverrons immédiatement.


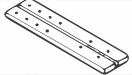
It is recommended to install protective pads under all legs and support to avoid damage or scratches when placing furniture on a wood floor or other hard surfaces, and to limit indentation and prevent discoloration if placing on carpet.

Il est recommandé de placer des coussins protecteurs sous tous les pieds et toutes les bases des meubles pour éviter d'endommager ou d'égratigner les planchers en bois ou autres surfaces dures, et pour limiter l'empreinte et empêcher la décoloration quand les meubles reposent sur la moquette.





*** DO NOT TIGHTEN BOLTS UNTIL COMPLETELY ASSEMBLED**

NE PAS SERRER LES BOULONS JUSQU'À CE QUE LE MONTAGE SOIT COMPLETMENT TERMINE

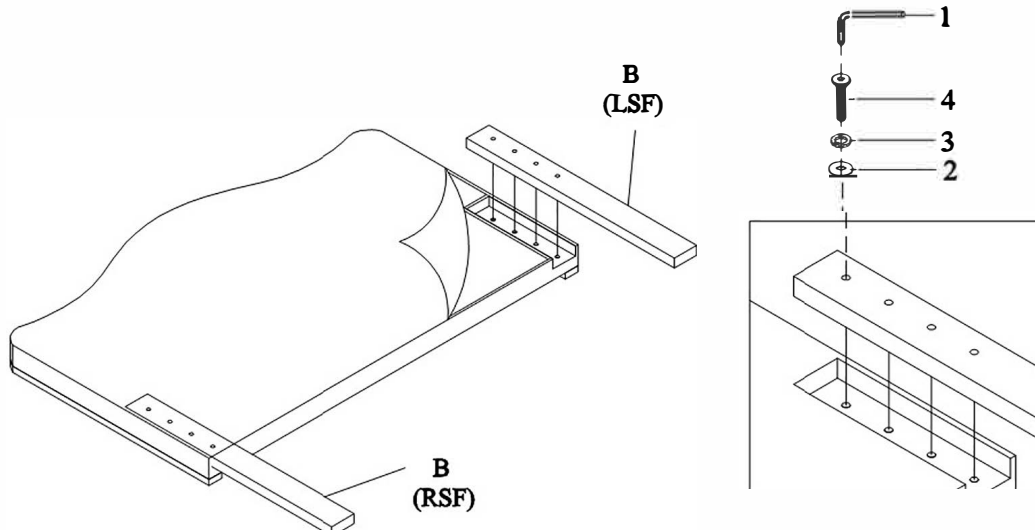
PARTS LIST / LISTE DE PIÈCES

| NO. | SKETCH | DESCRIPTION | QTY |
|-----|---|---|-------|
| A |  | Headboard / Tête De Lit | 1 PC |
| B |  | LSF & RSF HB Leg Gauche / Droit Pied | 2 PCS |

BELOW HARDWARE ARE PACKED IN 16 42F-1 / 1642-1 / 1642K-1 FOR ASSEMBLY
Quincaillerie au dessus est dans boîte # 16 42F-1 / 1642-1 / 1642K-1

| NO. | SKETCH | DESCRIPTION | SIZE | QTY |
|-----|---|----------------------------------|-------------|-------|
| 1 |  | Allen Key / Clé Allen | 4mm*60mm | 1 PC |
| 2 |  | Flat washer / Rondelle Plate | Ø5/16" | 8 PCS |
| 3 |  | Spring washer / Rondelle D'arrêt | Ø5/16" | 8 PCS |
| 4 |  | Bolt / Boulon | Ø5/16"*63mm | 8 PCS |

**STEP 1:
ÉTAPE 1**



ASSEMBLY INSTRUCTIONS / INSTRUCTIONS D'ASSEMBLAGE

GROUP NO.: 191B1642 FULL / QUEEN / KING BED

ITEM NO.: 191B1642F-1 Full Uph Headboard / Tête de Lit rembourré - Lit Double

191B1642F-2 Full Uph Footboard,Slats & Support Legs / Pied de lit rembourré/
Lattes et Support de Lattes - Lit Double
191B1642F-3 Full Uph Side Rails / Longérons de côtés - Lit Double
191B1642-1 Queen Uph Headboard / Tête de Lit rembourré - Grand Lit
191B1642-2 Queen Uph Footboard,Slats & Support Legs / Pied de lit rembourré/
Lattes et Support de Lattes - Grand Lit
191B1642-3 Queen/EK Upd Side Rails / Longérons de côtés - Grand Lit
191B1642K-1 EK/CK Uph Headboard / Tête de Lit rembourré - Tres Grand Lit
191B1642K-2 EK/CK Uph Footboard,Slats & Support Legs / Pied de lit rembourré/
Lattes et Support de Lattes - Tres Grand Lit

Thank you for purchasing this product. Please take time to read and follow the instructions below. Check that you have all parts and hardware before assembly. Parts apparently missing are often found in the packing materials. If you do not have all the parts listed, have your dealer contact us and they be sent to you immediately.

Merci d'avoir acheté ce produit. Veuillez lire et suivre les instructions ci-dessous. Vérifiez avant le montage que vous avez toutes les pièces et fixations. Les pièces qui semblent manquer se trouvent souvent dans les matériaux d'emballage. Si vous n'avez pas toutes les pièces de la liste, demandez à votre détaillant et nous vous les arriverons immédiatement.




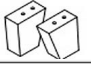


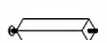
It is recommended to install protective pads under all legs and support to avoid damage or scratches when placing furniture on a wood floor or other hard surface, and to limit indentation and prevent discoloration if placing on carpet.

Il est recommandé de placer des coins protecteurs sous tous les pieds et toutes les bases des meubles pour éviter d'endommager ou d'égratigner les planchers en bois ou autres surfaces dures, et pour limiter l'empreinte et empêcher la décoloration quand les meubles reposent sur le tapis.

*** DO NOT TIGHTEN BOLTS UNTIL COMPLETELY ASSEMBLED**

NE PAS SERRER LES BOULONS JUSQU'À CE QUE LE MONTAGE SOIT COMPLÈTMENT TERMINÉ

PARTS LIST / LISTE DE PIÈCES

| NO. | SKETCH | DESCRIPTION | QTY |
|-----|---|---|-------|
| A |  | Headboard / Tête De Lit | 1 PC |
| B |  | Footboard / Pied De Lit | 1 PC |
| C |  | Side Rail - L & R / Longérons - Gauche & Droite | 2 PCS |
| D |  | Bun Foot / Pied | 2 PCS |
| E |  | Center Slat Support / Support de latte centrale | 1 PC |
| F |  | Slat (13pcs) / Latte (13) | 1 SET |
| G |  | Slat Support Leg / Pied Support Four Lattes | 5 PCS |

BELOW HARDWARE ARE PACKED IN 1632F-2 / 1632-2 / 1632K-2 FOR ASSEMBLY
Quincaillerie au dessus est dans boîte #1632F-2 / 1632-2 / 1632K-2

| | | | | |
|----|---|-------------------------------------|-------------|--------|
| 1 |  | Thread Bolt / Boulon De Filetage | Ø5/16"*80mm | 8 PCS |
| 2 |  | Curve Washer / Rondelle incurvée | Ø5/16" | 8 PCS |
| 3 |  | Hex Nut / Écrou hexagonale | Ø5/16" | 8 PCS |
| 4 |  | Wood dowel / Goujon de bois | Ø10*40mm | 2 PCS |
| 5 |  | Bolt / Boulon | Ø1/4"*55mm | 2 PCS |
| 6 |  | Bolt / Boulon | Ø1/4"*32mm | 5 PCS |
| 7 |  | Spring washer / Rondelle D'arrêt | Ø1/4" | 7 PCS |
| 8 |  | Flat washer / Rondelle Plate | Ø1/4"*19mm | 7 PCS |
| 9 |  | Screw / Vis | #4 x 30mm | 26 PCS |
| 10 |  | Open Wrench / Clé | | 1 PC |
| 11 |  | Allen Key / Clé Allen | 4mm * 80mm | 1 PC |

ASSEMBLY INSTRUCTIONS / INSTRUCTIONS D'ASSEMBLAGE

GROUP NO.: 191B1642 FULL / QUEEN / KING BED

ITEM NO.: 191B1642F-1 Full Uph Headboard / Tête de Lit rembourré - Lit Double

191B1642F-2 Full Uph Footboard,Slats & Support Legs / Pied de lit rembourré/
Lattes et Support de Lattes - Lit Double

191B1642F-3 Full Uph Side Rails / Longérons de côtés - Lit Double

191B1642-1 Queen Uph Headboard / Tête de Lit rembourré - Grand Lit

191B1642-2 Queen Uph Footboard,Slats & Support Legs / Pied de lit rembourré/
Lattes et Support de Lattes - Grand Lit

191B1642-3 Queen/EK Upd Side Rails / Longérons de côtés - Grand Lit

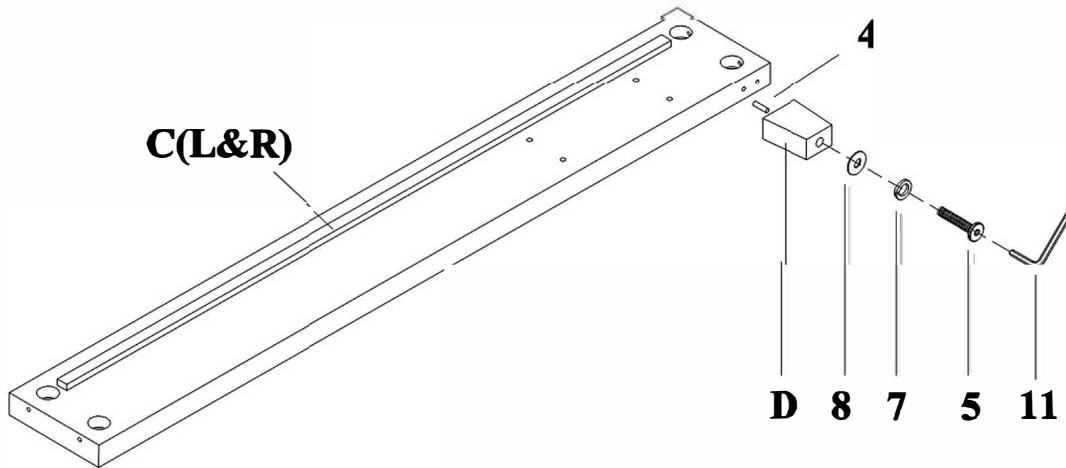
191B1642K-1 EK/CK Uph Headboard / Tête de Lit rembourré - Tres Grand Lit

191B1642K-2 EK/CK Uph Footboard,Slats & Support Legs / Pied de lit rembourré/
Lattes et Support de Lattes - Tres Grand Lit

Lattes et Support de Lattes - Tres Grand Lit

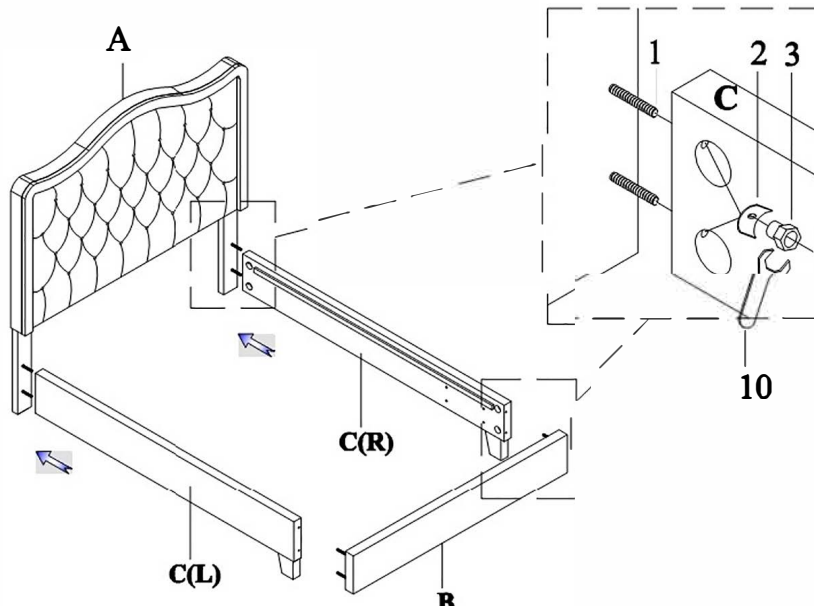
STEP 1:

ÉTAPE 1



STEP 2:

ÉTAPE 2



ASSEMBLY INSTRUCTIONS / INSTRUCTIONS D'ASSEMBLAGE

GROUP NO.: 191B1642 FULL / QUEEN / KING BED

ITEM NO.: 191B1642F-1 Full Uph Headboard / Tête de Lit rembourré - Lit Double

191B1642F-2 Full Uph Footboard, Slats & Support Legs / Pied de lit rembourré/
Lattes et Support de Lattes - Lit Double

191B1642F-3 Full Uph Side Rails / Longérons de côtés - Lit Double

191B1642-1 Queen Uph Headboard / Tête de Lit rembourré - Grand Lit

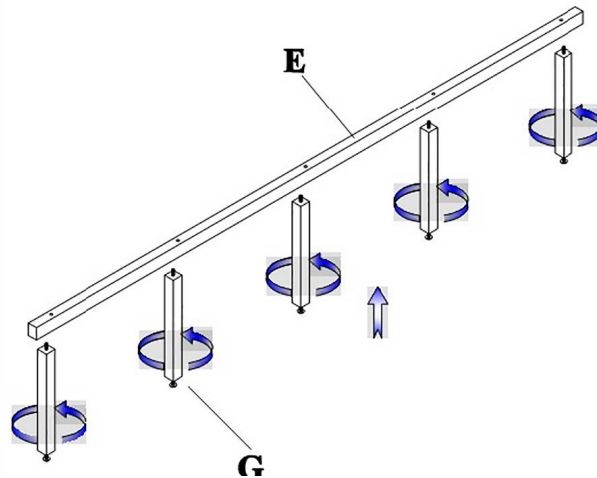
191B1642-2 Queen Uph Footboard, Slats & Support Legs / Pied de lit rembourré/
Lattes et Support de Lattes - Grand Lit

191B1642-3 Queen/EK Uph Side Rails / Longérons de côtés - Grand Lit

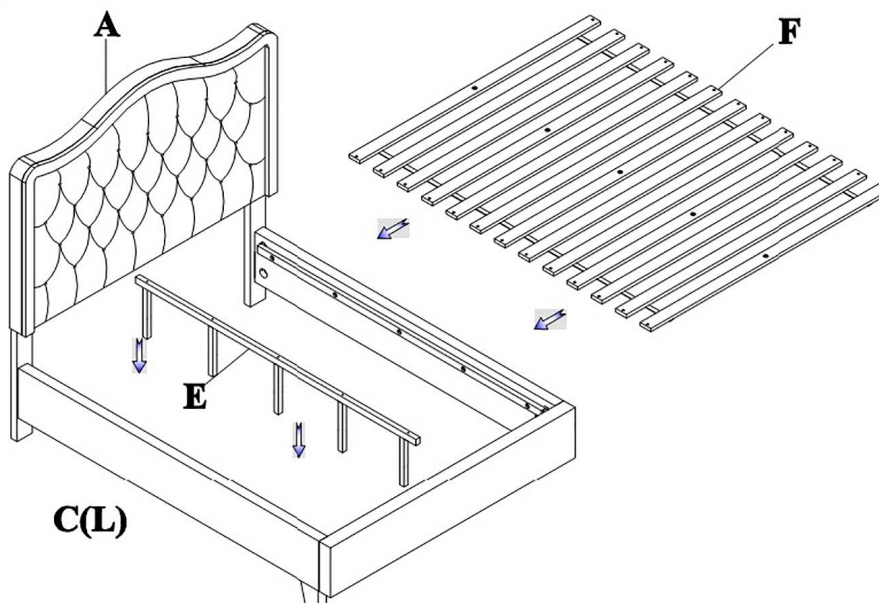
191B1642K-1 EK/CK Uph Headboard / Tête de Lit rembourré - Tres Grand Lit

191B1642K-2 EK/CK Uph Footboard, Slats & Support Legs / Pied de lit rembourré/
Lattes et Support de Lattes - Tres Grand Lit

STEP 5: ÉTAPE 5



STEP 6: ÉTAPE 6



ASSEMBLY INSTRUCTIONS / INSTRUCTIONS D'ASSEMBLAGE

GROUP NO.: 191B1642 FULL / QUEEN / KING BED

ITEM NO.: 191B1642F-1 Full Uph Headboard / Tête de Lit rembourré - Lit Double

191B1642F-2 Full Uph Footboard, Slats & Support Legs / Pied de lit rembourré /
Lattes et Support de Lattes - Lit Double

191B1642F-3 Full Uph Side Rails / Longérons de côtés - Lit Double

191B1642-1 Queen Uph Headboard / Tête de Lit rembourré - Grand Lit

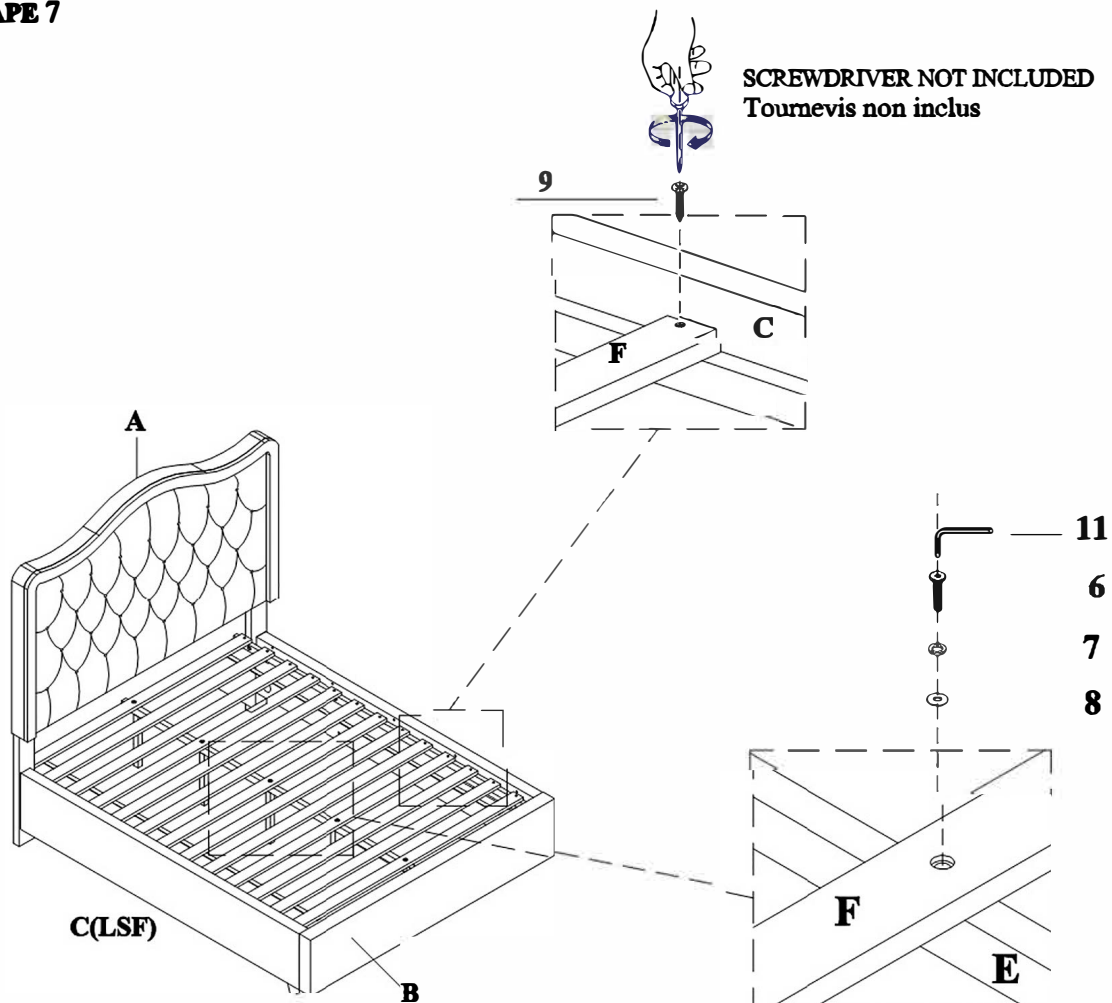
191B1642-2 Queen Uph Footboard, Slats & Support Legs / Pied de lit rembourré /
Lattes et Support de Lattes - Grand Lit

191B1642-3 Queen/EK Uph Side Rails / Longérons de côtés - Grand Lit

191B1642K-1 EK/CK Uph Headboard / Tête de Lit rembourré - Tres Grand Lit

191B1642K-2 EK/CK Uph Footboard, Slats & Support Legs / Pied de lit rembourré /
Lattes et Support de Lattes - Tres Grand Lit

STEP 7: ÉTAPE 7



ASSEMBLY INSTRUCTIONS / INSTRUCTIONS D'ASSEMBLAGE



GROUP NO.: 191B1642 CK BED

ITEM NO.: 191B1642K-1 EK Uph Headboard / Tête de Lit rembourré - Tres Grand Lit





191B1642K-2 EK Uph Footboard, Slats & Support Legs / Pied de lit rembourré / Lattes et Support de Lattes - Tres Grand Lit

191B1642K-3CK Uph Side Rails / Longerons de côtés - Tres Grand Lit Californien

PARTS LIST / LISTE DE PIÉCES

| NO. | SKETCH | DESCRIPTION | QTY |
|-----|---|------------------------|-------|
| A |  | CK Bed | 1 PC |
| B |  | Cap Rail / Rail de cap | 2 PCS |

*ABOVE HARDWARE ARE PACKED IN 1642K-3CK FOR ASSEMBLY
Quincaillerie au dessus est dans boîte # 1642K-3CK

| NO. | SKETCH | DESCRIPTION | SIZE | QTY |
|-----|---|----------------------------------|------------|--------|
| 1 |  | Bolt / Boulon | Ø1/4"*45mm | 10 PCS |
| 2 |  | Spring washer / Rondelle D'arrêt | Ø1/4" | 10 PCS |
| 3 |  | Flat washer / Rondelle Plate | Ø1/4"*19mm | 10 PCS |
| 4 |  | Spring washer / Rondelle D'arrêt | 4mm * 80mm | 1 PC |

STEP 1: ÉTAPE 1

