

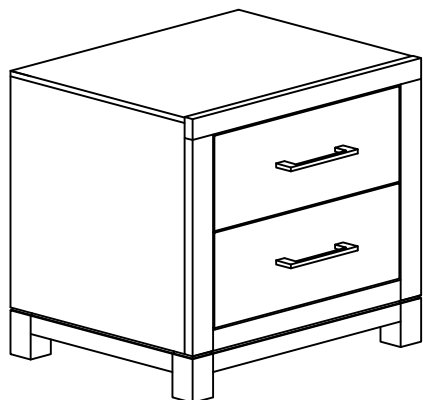
ASSEMBLY INSTRUCTION

INSTRUCTIONS D' ASSEMBLAGE

ITEM NO : 194B1577- 4
NIGHT STAND / TABLE DE NUIT

Thank you for purchasing this product. Please take time to read and follow the instructions below. Check that you have all parts and hardware before assembly. Parts apparently missing are often found in the packing materials. If you do not have all parts listed, have your dealer contact us and they will be sent to you immediately.

Merci d'avoir acheté ce produit. Veuillez lire et suivre les instructions ci-dessous. Vérifiez avant le montage que vous avez toutes les pièces et fixations. Les pièces qui semblent manquer se trouvent souvent dans les matériaux d'emballage. Si vous n'avez pas toutes les pièces de la liste, demandez à votre détaillant et nous vous les enverrons immédiatement.



It is recommended to install protective pads under all legs and supports to avoid damage or scratches when placing furniture on a wood floor or other hard surface, and to limit indentation and prevent discoloration if placing on carpet.



Il est recommandé de placer des coussins protecteurs sous tous les pieds et toutes les bases des meubles pour éviter d'endommager ou d'égratigner les planchers en bois ou autres surfaces dures, et pour limiter l'empreinte et empêcher la décoloration quand les meubles reposent sur la moquette.

PARTS LIST / LISTE PIÈCES

No.	Sketch	Description	Qty.
1		Night Stand / Table De Nuit	1
2		Legs / Jambes	4



NOTE / REMARQUE

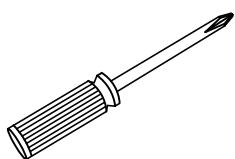
Tipping restraint hardware kit is included with this product. Refer to installation instruction in the hardware pack. /

Le kit de quincaillerie de retenue de basculement est inclus avec ce produit. Reportez-vous aux instructions d'installation dans le pack matériel.

HARDWARE LIST / LISTE DE QUINCAILLERIE

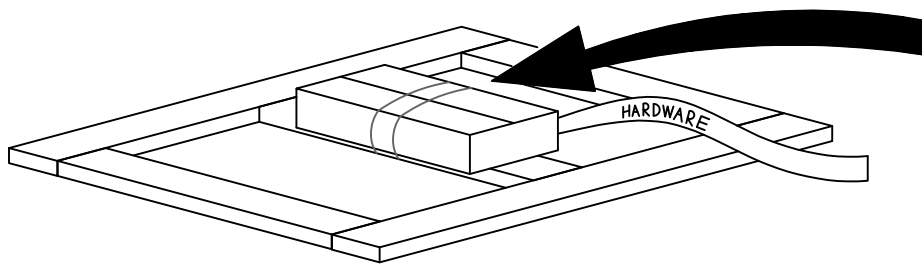
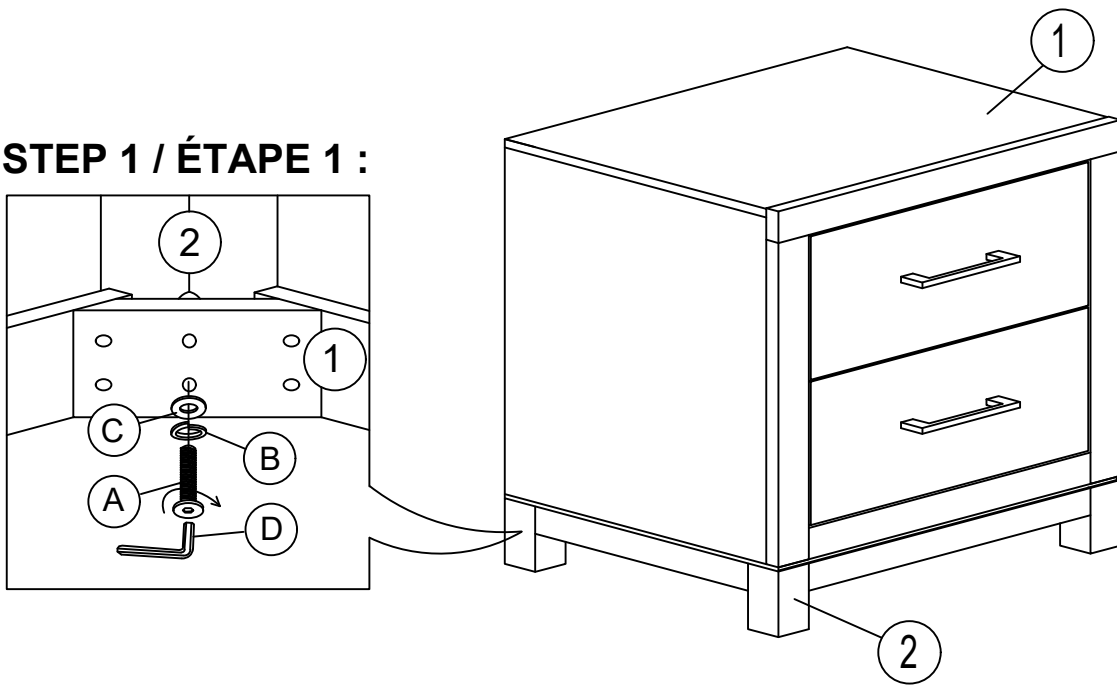
No.	Descriptions	Size	Sketch	Qty.
A	JCBC Bolt / Boulon	M6 x 60mm (Blk)		8
B	Spring Washer / Rondelle D' Arrêt	M6 x 6.4 x 1.7mm (Blk)		8
C	Flat Washer / Rondelle Plate	M6 x 19 x 1mm (Blk)		8
D	Allen Key / Clé Allen	M4 (Blk)		1
E	Tipping Restraint / Antibasculement	-		1 Set

*



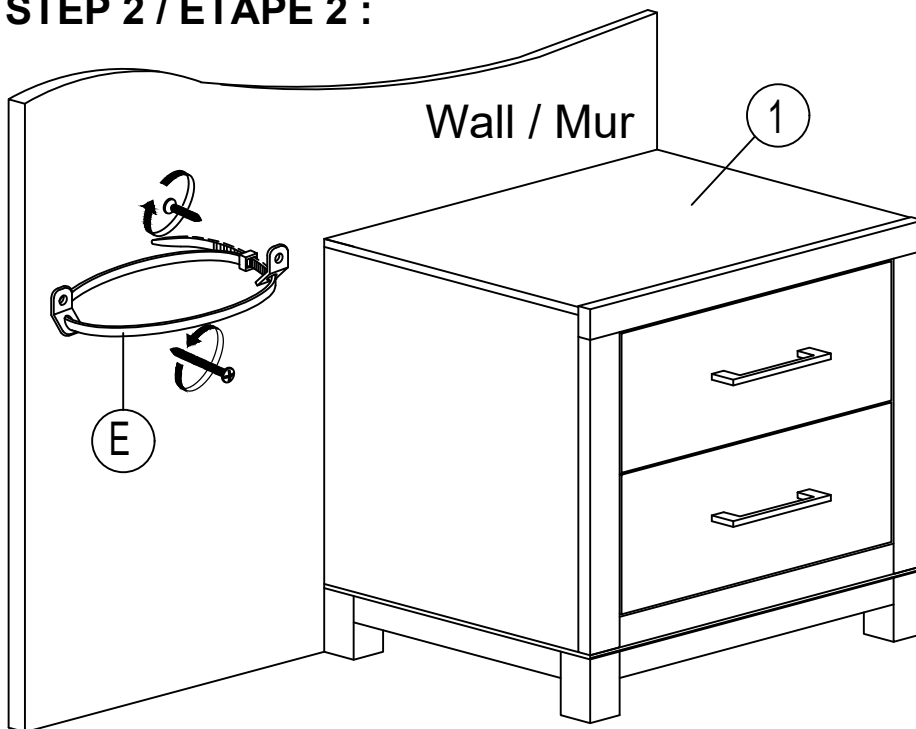
Assembly Tool
Not Included /
Outil - non inclus

STEP 1 / ÉTAPE 1 :



Leg & Hardware
(wrapped with Pallet) /
Pied et matériel
(emballé avec Palette)

STEP 2 / ÉTAPE 2 :



COMPLETED / TERMINÉ