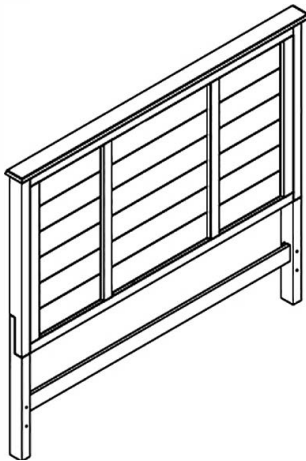









ASSEMBLY INSTRUCTION INSTRUCTION D'ASSEMBLAGE QUEEN HEADBOARD/ TÊTE DE LIT-GRAND LIT




Thank you for purchasing this product. Please take time to read and follow the instructions below. Check that you have all parts and hardware before assembly. Parts apparently missing are often found in the packing materials. If you do not have all the parts listed, have your dealer contact us and they will be sent to you immediately.

Merci d'avoir acheté ce produit de qualité. Vérifiez avant le montage que vous avez toutes les pièces et fixations. Les pièces qui semblent manquer se trouvent souvent dans les matériaux d'emballage. Si vous n'avez pas toutes les pièces de la liste, demandez à votre détaillant et nous vous les enverrons immédiatement.



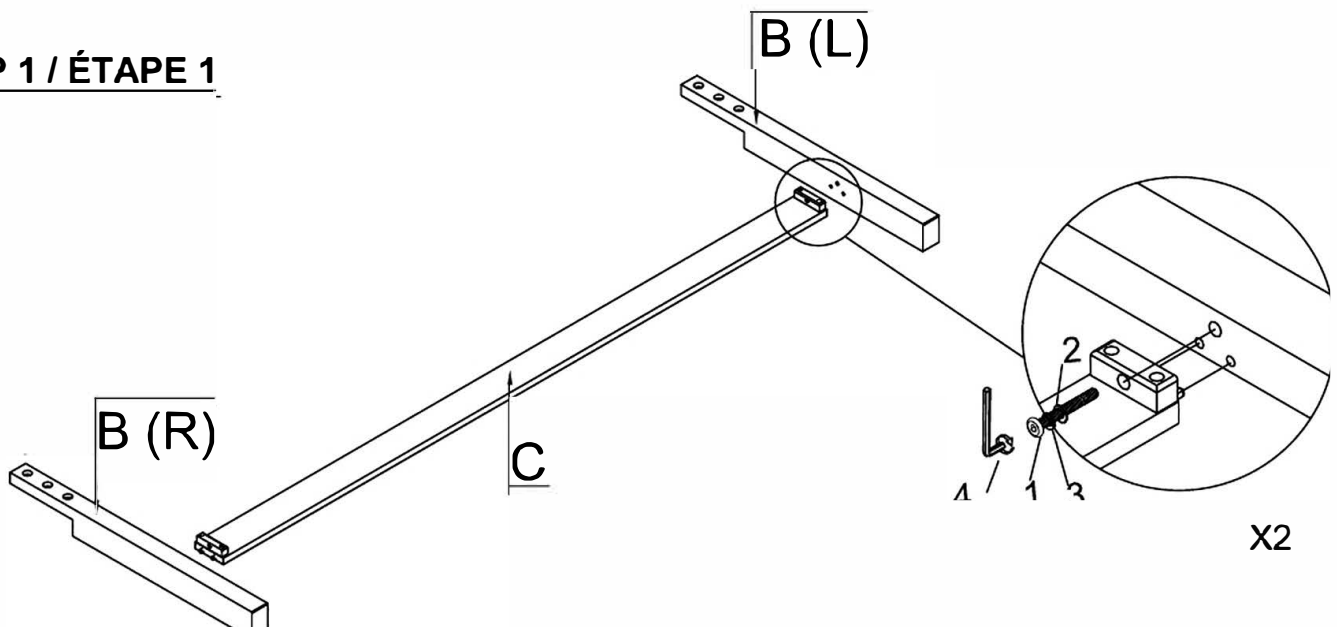
-  It is recommended to install protective pads under all legs and supports to avoid damage or scratches when placing furniture on a wood floor or other hard surface, and to limit indentation and prevent discoloration if placing on carpet.
-  Il est recommandé de placer des coussins protecteurs sous tous les pieds et toutes les bases des meubles pour éviter d'endommager ou d'égratigner les planchers en bois ou autres surfaces dures, et pour limiter l'empreinte et empêcher la décoloration quand les meubles reposent sur la moquette.
-  Hardware may loosen over time. Periodically check to make sure all connections are tight. Retighten if necessary.
-  Le matériel peut se desserrer au fil du temps. Vérifiez périodiquement que toutes les connexions sont serrées. Serrer à nouveau si nécessaire.

191B1463-1/ PARTS LIST / LISTE DE PIÈCES			
NO.	SKETCH	DESCRIPTION	Q'Ty
A		PANEL HEADBOARD/ TÊTE DE LIT	1 PC
B		HEADBOARD LEG (L & R) / POUR TÊTE DE LIT (GAUCHE/DROITE)	2 PCS
C		SUPPORT BAR / BARRE DE SUPPORT	1 PC

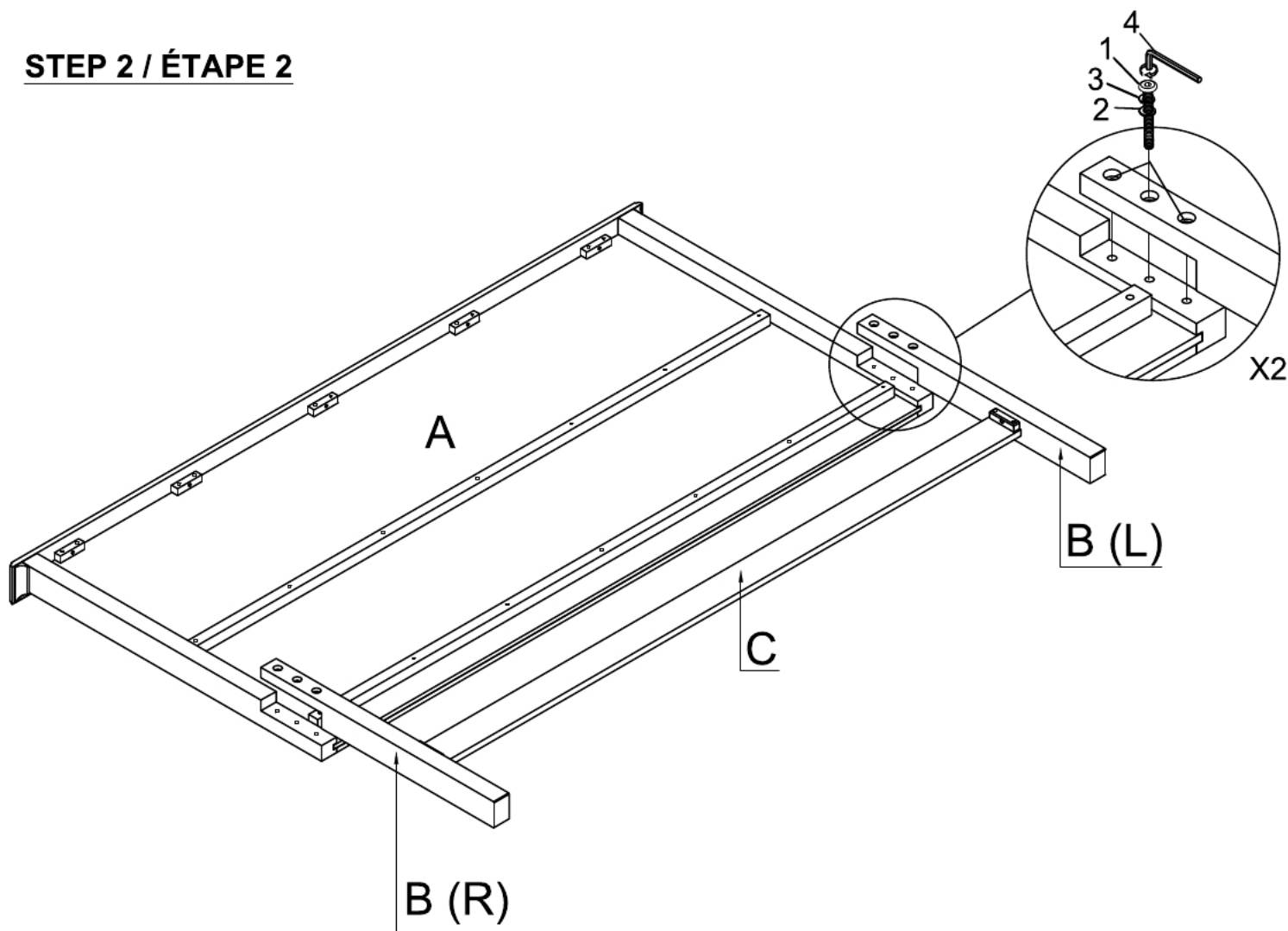
HARDWARE LIST / LISTE DE QUINCAILLERIE			
NO.	SKETCH	DESCRIPTION	Q'Ty
1		Bolts / Boulon Ø5/16" X 45mm	8 PCS
2		Flat Washer / Rondelle Plate Ø5/16" x 16mm x 1mm	8 PCS
3		Spring Washer / Rondelle d'arrêt Ø5/16" x 12mm x 1mm	8 PCS
4		Allen Key / Clé Allen L55*4mm	1 PC

*ABOVE HARDWARE ARE PACKED IN 191B1463-1 FOR ASSEMBLY

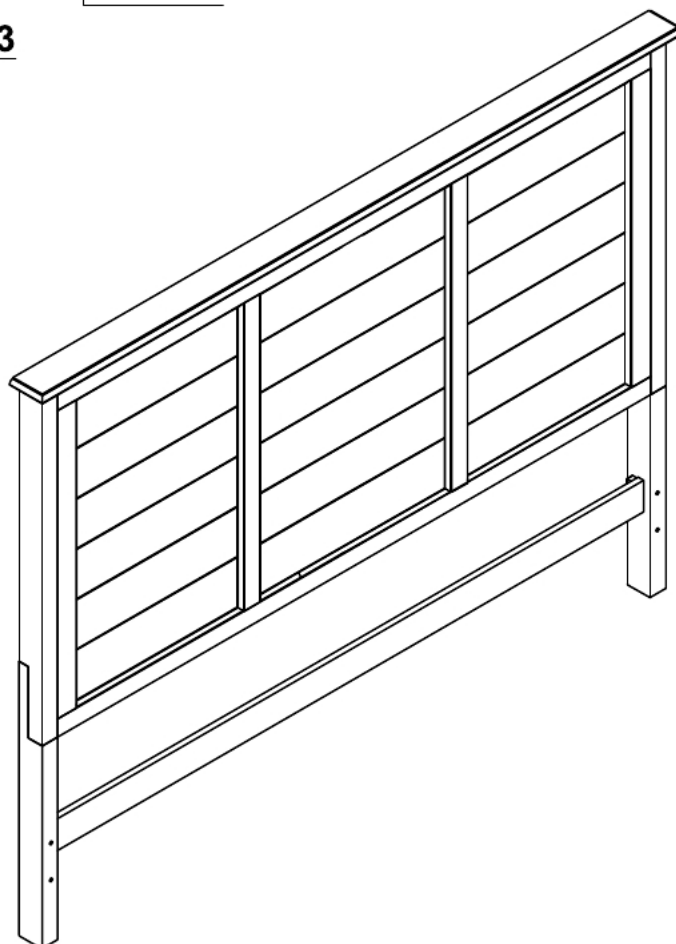
STEP 1 / ÉTAPE 1



STEP 2 / ÉTAPE 2



STEP 3 / ÉTAPE 3



**COMPLETED/
COMPLÉTÉ**

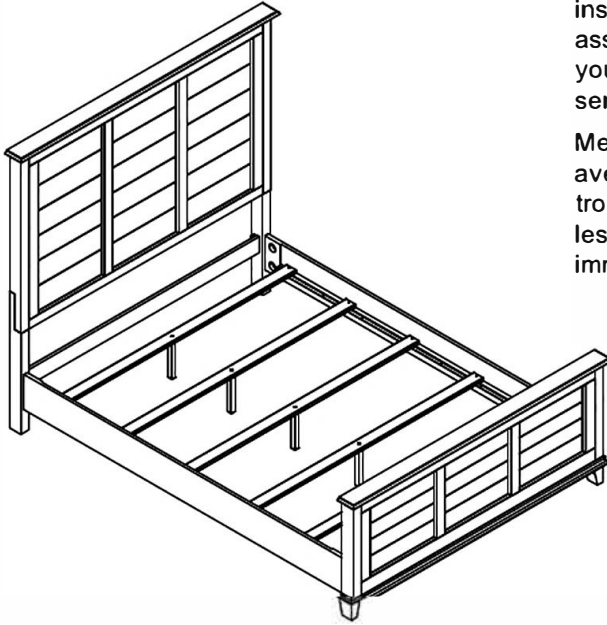
ASSEMBLY INSTRUCTION INSTRUCTION D'ASSEMBLAGE

QUEEN BED / GRAND LIT

QUEEN HEADBOARD/ TÊTE DE LIT-GRAND LIT

QUEEN FOOTBOARD AND SLATS/ PIED ET LATTES DE LIT- GRAND LIT

QUEEN / EK SIDE RAILS LONGERONS DE CÔTÉS GRANDLIT/TRES-GRAND LIT



Thank you for purchasing this product. Please take time to read and follow the instructions below. Check that you have all parts and hardware before assembly. Parts apparently missing are often found in the packing materials. If you do not have all the parts listed, have your dealer contact us and they will be sent to you immediately.

Merci d'avoir acheté ce produit de qualité. Vérifiez avant le montage que vous avez toutes les pièces et fixations. Les pièces qui semblent manquer se trouvent souvent dans les matériaux d'emballage. Si vous n'avez pas toutes les pièces de la liste, demandez à votre détaillant et nous vous les enverrons immédiatement.



It is recommended to install protective pads under all legs and supports to avoid damage or scratches when placing furniture on a wood floor or other hard surface, and to limit indentation and prevent discoloration if placing on carpet.



Il est recommandé de placer des coussins protecteurs sous tous les pieds et toutes les bases des meubles pour éviter d'endommager ou d'égratigner les planchers en bois ou autres surfaces dures, et pour limiter l'empreinte et empêcher la décoloration quand les meubles reposent sur la moquette.



Hardware may loosen over time. Periodically check to make sure all connections are tight. Re-tighten if necessary.



Le matériel peut se desserrer au fil du temps. Vérifiez périodiquement que toutes les connexions sont serrées. Serrer à nouveau si nécessaire.

HARDWARE LIST / LISTE DE QUINCAILLERIE

NO.	SKETCH	DESCRIPTION	Q'Ty
1		Wood Crew / Vis ø4 x 25mm	10 PCS

*ABOVE HARDWARE ARE PACKED IN 191B1463-2 FOR ASSEMBLY
** Screwdriver (not provided)

191B1463-1 PARTS LIST / LISTE DE PIÈCES			
NO.	SKETCH	DESCRIPTION	Q'Ty
A		QUEEN HEADBOARD/ TÊTE DE LIT	1 PC

191B1463-2 PARTS LIST / LISTE DE PIÈCES			
NO.	SKETCH	DESCRIPTION	Q'Ty
B		QUEEN FOOTBOARD / PIED DE LIT	1 PC
C		SLATS / LATTES	5PCS
D		SUPPORT LEG / SUPPORT POUR TRANSVERSE	5 PCS

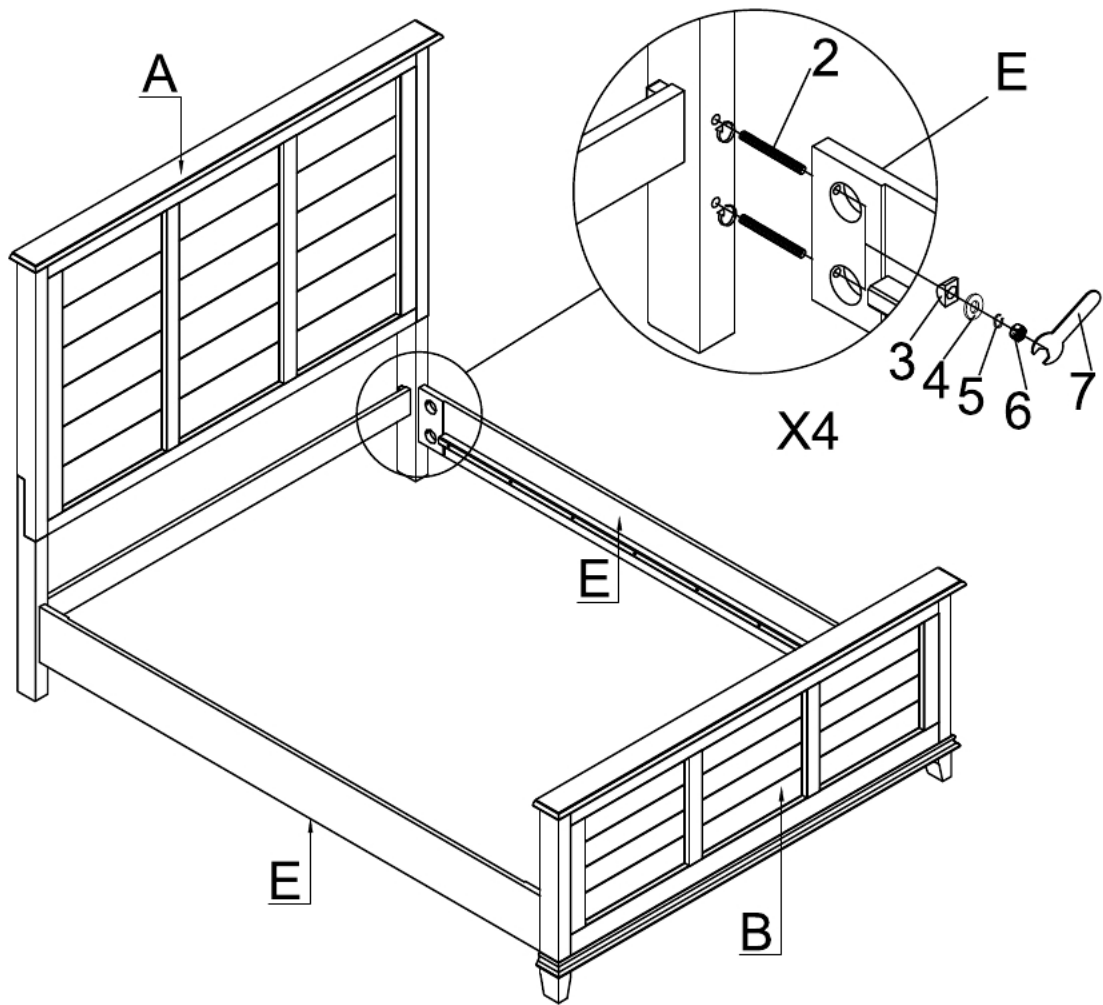
191B1463-3 PARTS LIST / LISTE DE PIÈCES			
NO.	SKETCH	DESCRIPTION	Q'Ty
E		QUEEN / EK SIDE RAILS/ LONGERON	2 PCS

HARDWARE LIST / LISTE DE QUINCAILLERIE

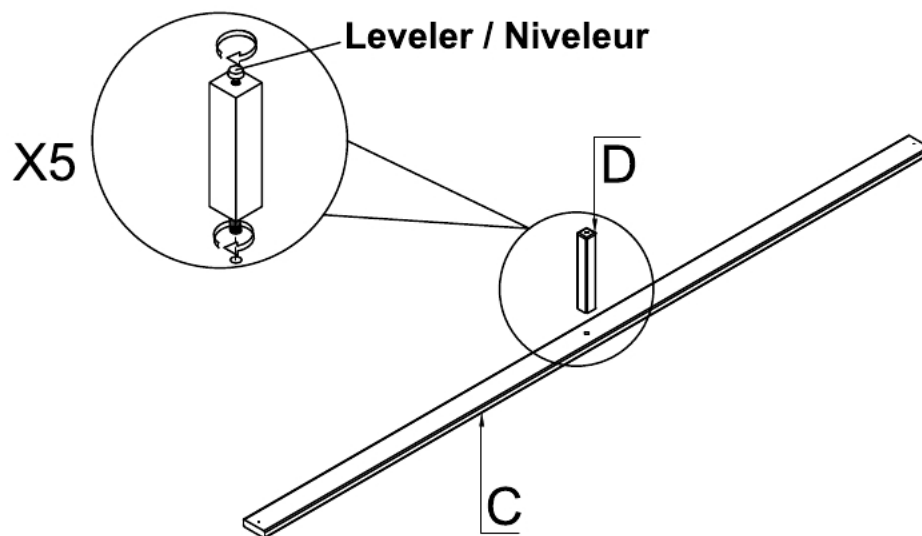
NO.	SKETCH	DESCRIPTION	Q'Ty
2		Full Thread Bolt/ Boulon ø5/16" x 70mm	8 PCS
3		Half Moon Washer/ Rondelle De Demi-lune	8 PCS
4		Flat Washer / Rondelle Plate ø5/16" x 16mm x 1mm	8 PCS
5		Spring Washer / Rondelle d'arrêt ø5/16" x 12mm x 1mm	8 PCS
6		Hex Nut/ Écrou	8 PCS
7		Allen Wrench/ Clé	1 PCS

*ABOVE HARDWARE ARE PACKED IN 191B1463-3 FOR ASSEMBLY

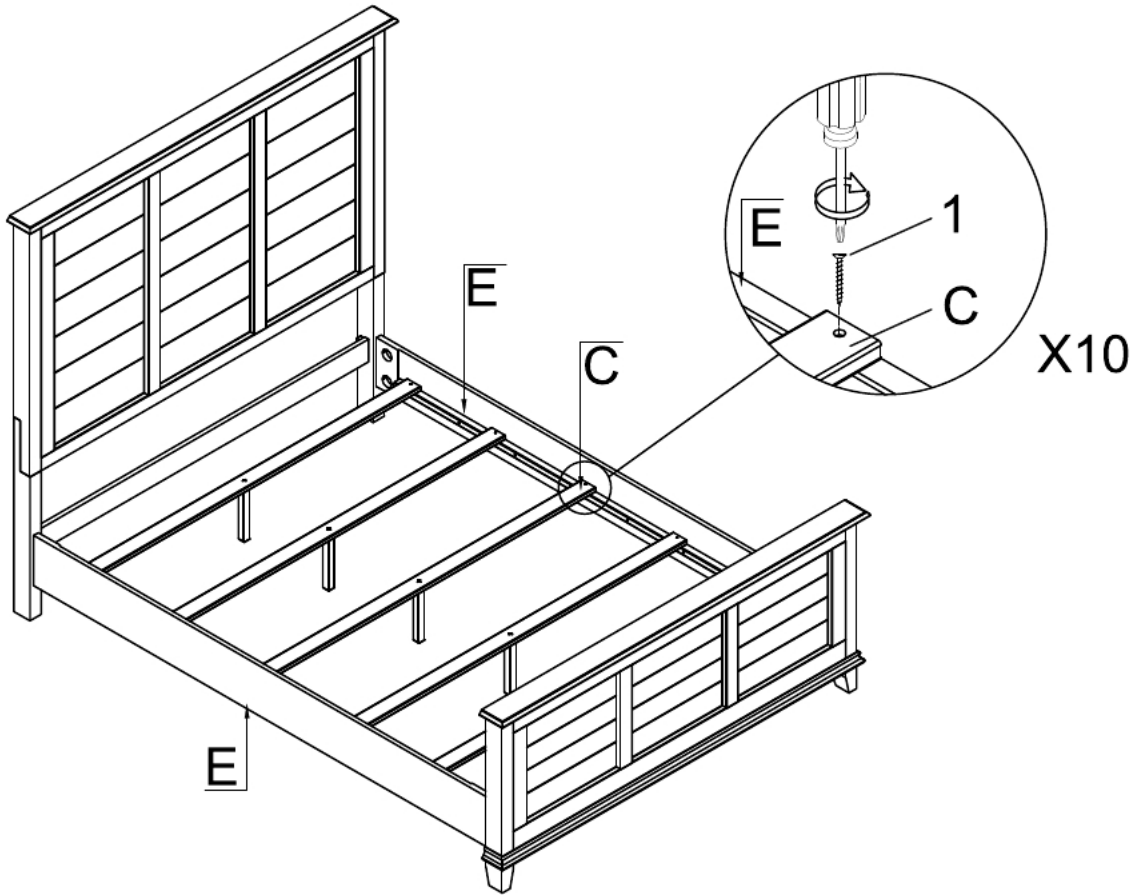
STEP 1 / ÉTAPE 1



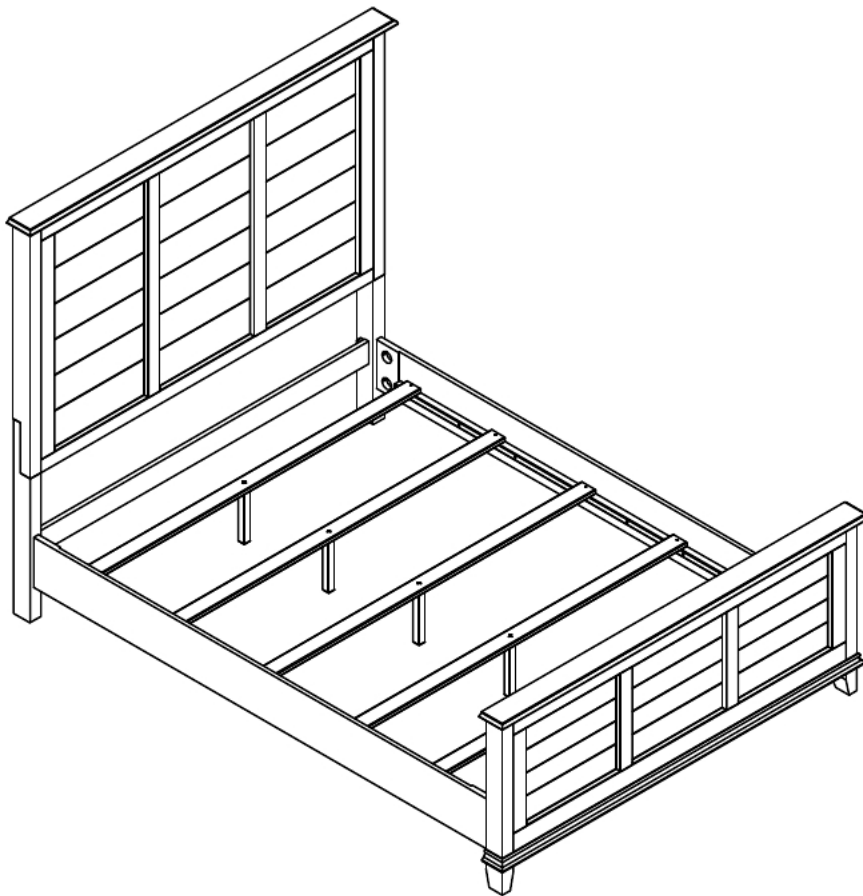
STEP 2 / ÉTAPE 2



STEP 3 / ÉTAPE 3



STEP 4 / ÉTAPE 4



**COMPLETED/
COMPLÉTÉ**