

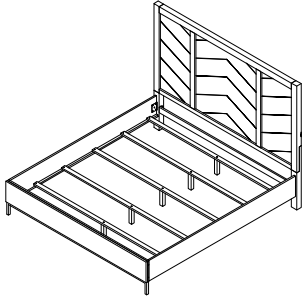
# ASSEMBLY INSTRUCTIONS INSTRUCTION D' ASSEMBLAGE

## QUEEN BED / GRAND LIT

QUEEN HEADBOARD / TÊTE DE LIT - GRAND LIT

QUEEN FOOTBOARD & SLAT / GRAND LIT PIED DE LIT & LATTES

QUEEN/KING SIDE RAILS /LONGERONS DE CÔTÉS - TRES GRAND LIT/GRAND LIT



Thank you for purchasing this product. Please take time to read and follow the instructions below. Check that you have all parts and hardware before assembly. Parts apparently missing are often found in the packing materials. If you do not have all the parts listed, have your dealer contact us and they will be sent to you immediately.

▲ It is recommended to install protective pads under all legs and supports to avoid damage or scratches when placing furniture on a wood floor or other hard surface, and to limit indentation and prevent discoloration if placing on carpet.

▲ Il est recommandé de placer des coussins protecteurs sous tous les pieds et toutes les bases des meubles pour éviter d'endommager ou d'égratigner les planchers en bois ou autres surfaces dures, et pour limiter l'empreinte et empêcher la décoloration quand les meubles reposent sur la moquette.

**1456-1 PART LIST / LISTE PIECES**

NO	SKETCH	DESCRIPTION	Q'TY
1		QUEEN HEADBOARD/ TETE DE LIT	1 pc

**1456-2 PART LIST / LISTE PIECES**

NO	SKETCH	DESCRIPTION	Q'TY
2		QUEEN FOOTBOARD/ PIED DE LIT	1 pc
3		SLATS / LATTES	5 pcs
4		SUPPORT LEG / PIED	5 pcs

**1456-3 PART LIST / LISTE PIECES**

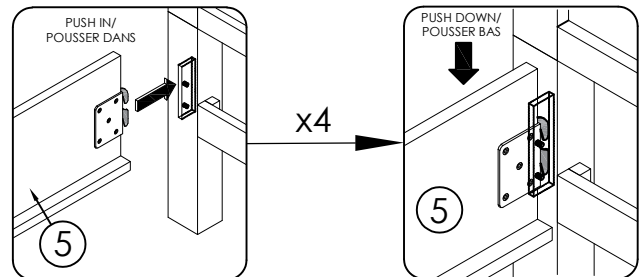
NO	SKETCH	DESCRIPTION	Q'TY
5		QUEEN/EK SIDE RAILS LONGERONS DE CÔTÉS - TRES GRAND LIT/GRAND LIT	2 pcs

**1456-2 HARDWARE LIST / LISTE DE QUINCAILLERIE**

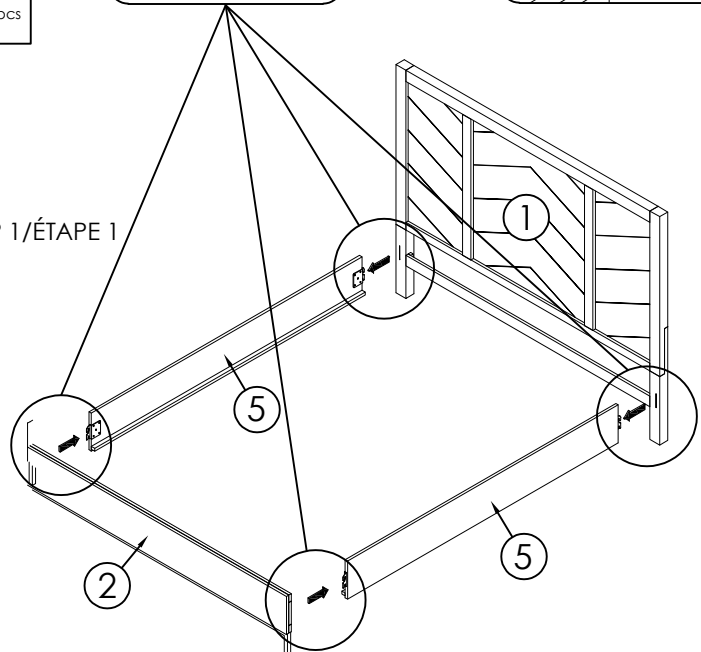
NO	DESCRIPTION	SIZE	SKETCH	Q'TY
A	SCREW / VIS	#8 x1 3/16"		10 pcs

\*\*ABOVE HARDWARE ARE PACKED IN #1456-2 FOR ASSEMBLY/  
LE MATÉRIEL CI-DESSUS EST EMBALLÉ DANS #1456-2 POUR L'ASSEMBLAGE

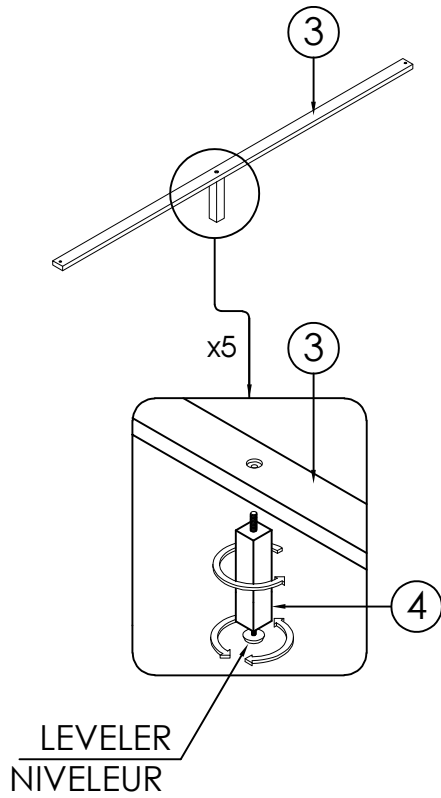
\*SCREWDRIVER (NOT PROVIDED) / TOURNEVIS (NON FOURNI)



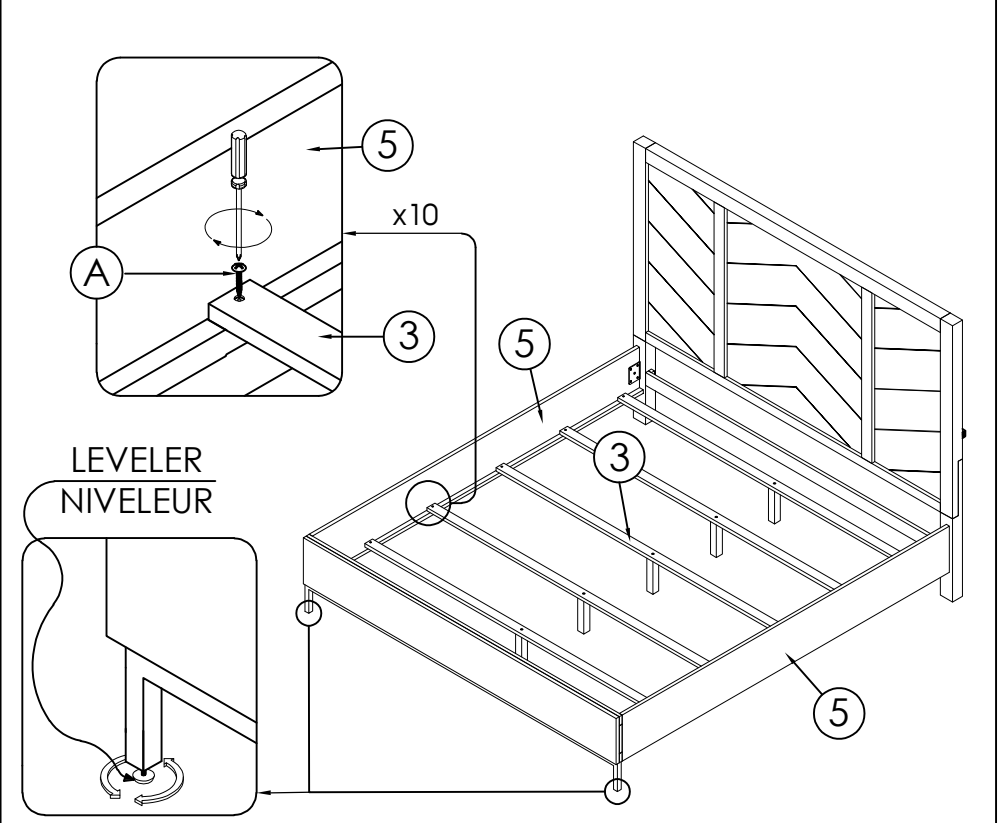
STEP 1/ÉTAPE 1



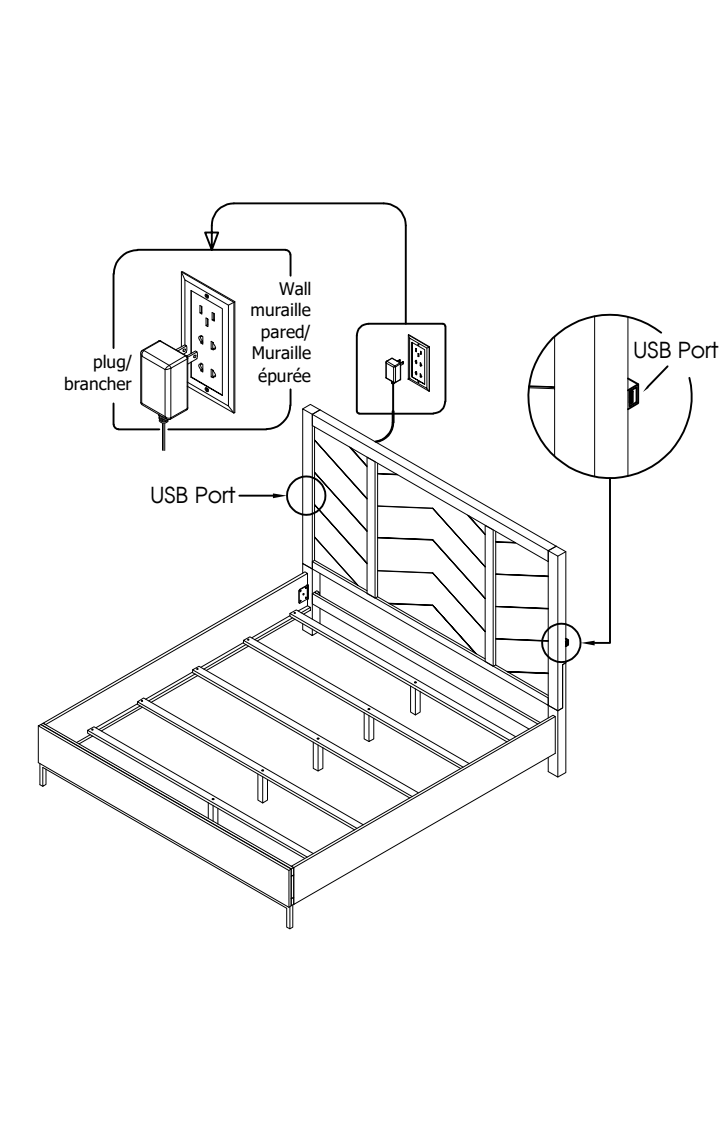
STEP 2/ÉTAPE 2



STEP 3/ÉTAPE 3



STEP 4/ÉTAPE 4



Completed  
Terminé

