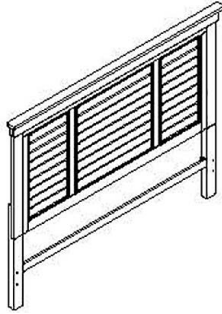


ASSEMBLY INSTRUCTION / INSTRUCTION D'ASSEMBLAGE

ITEM NO: 191B1454-1 Queen Headboard / Tête De Lit - Grand Lit



Thank you for purchasing this product. Please take time to read and follow the instructions below. Check that you have all parts and hardware before assembly. Parts apparently missing are often found in the packing materials. If you do not have all the parts listed, have your dealer contact us and they will be sent to you immediately.

Merci d'avoir acheté ce produit. Veuillez lire et suivre les instructions ci-dessous. Vérifiez avant le montage que vous avez toutes les pièces et fixations. Les pièces qui semblent manquer se trouvent souvent dans les matériaux d'emballage. Si vous n'avez pas toutes les pièces de la liste, demandez à votre détaillant et nous vous les enverrons immédiatement.

! It is recommended to install protective pads under all legs and supports to avoid damage or scratches when placing furniture on a wood floor or other hard surface, and to limit indentation and prevent discoloration if placing on carpet.

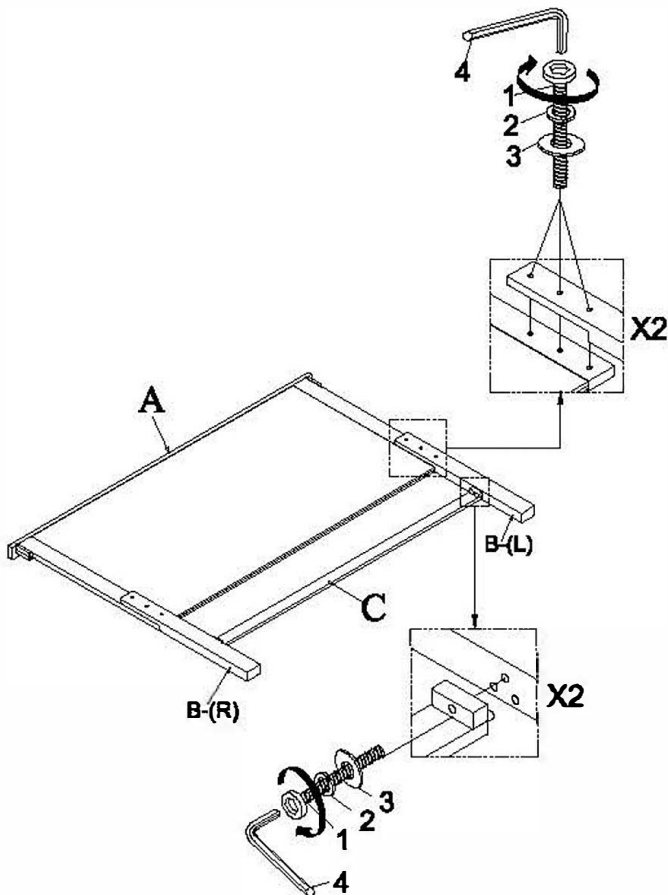
! Il est recommandé de placer des coussins protecteurs sous tous les pieds et toutes les bases des meubles pour éviter d'endommager ou d'égratigner les planchers en bois ou autres surfaces dures, et pour limiter l'empreinte et empêcher la décoloration quand les meubles reposent sur la moquette.

1454-1/1454K-1 PART LIST/LISTE DE PIÈCES			
NO:	DESCRIPTION	SKETCH	QTY
A	HEADBOARD PANEL / TÊTE DE LIT		1PC
B	HEADBOARD LEG (L&R) / POUR TÊTE DE LIT (GAUCHE/DROITE)		2PCS
C	HEADBOARD BOTTOM RAIL / BRANCARD DE SUPPORT POUR TÊTE DE LIT		1PC

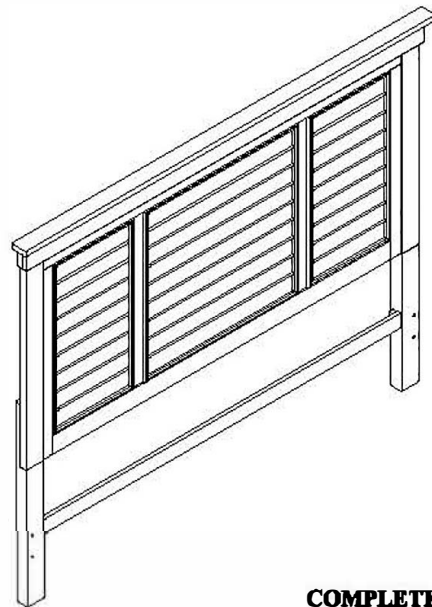
HARDWARE LISTS / LISTE DE QUINCAILLERIE				
NO:	DESCRIPTION	SKETCH	SIZE	QTY
1	BOLT/BOULON		5/16"x44mm	8PCS
2	SPRING WASHER/ RONDELLE D'ARRÊT		5/16"x 10mm	8PCS
3	FLAT WASHER/ RONDELLE PLATE		5/16"x 19mm	8PCS
4	ALLEN KEY/CLÉ ALLEN		4mm	1PC

* ABOVE HARDWARE ARE PACKED IN 1454-1 / 1454K-1 FOR ASSEMBLY

STEP 1-ÉTAPE 1



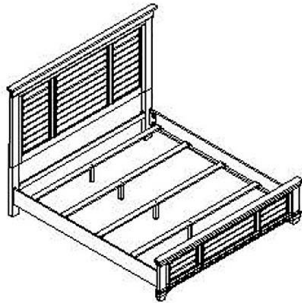
STEP 2-ÉTAPE 2



COMPLETED /
COMPLÉTÉ

ASSEMBLY INSTRUCTION / INSTRUCTION D'ASSEMBLAGE

ITEM NO: 191B1454-1/2/3 Queen Bed / Grand Lit
191B1454-1 Queen Headboard / Tête De Lit - Grand Lit
191B1454-2 Queen Footboard and slat / Pied et lattes De Lit - Grand Lit
191B1454-3 Queen / EK Side Rail / Longérons - Tres Grand / Grand Lit



Thank you for purchasing this product. Please take time to read and follow the instructions below. Check that you have all parts and hardware before assembly. Parts apparently missing are often found in the packing materials. If you do not have all the parts listed, have your dealer contact us and they will be sent to you immediately.

Merci d'avoir acheté ce produit. Veuillez lire et suivre les instructions ci-dessous. Vérifiez avant le montage que vous avez toutes les pièces et fixations. Les pièces qui semblent manquer se trouvent souvent dans les matériaux d'emballage. Si vous n'avez pas toutes les pièces de la liste, demandez à votre détaillant et nous vous les enverrons immédiatement.

! It is recommended to install protective pads under all legs and supports to avoid damage or scratches when placing furniture on a wood floor or other hard surface, and to limit indentation and prevent discoloration if placing on carpet.

! Il est recommandé de placer des coussins protecteurs sous tous les pieds et toutes les bases des meubles pour éviter d'endommager ou d'égratigner les planchers en bois ou autres surfaces dures, et pour limiter l'empreinte et empêcher la décoloration quand les meubles reposent sur la moquette.

1454-1 PART LIST/LISTE DE PIÈCES

NO:	DESCRIPTION	SKETCH	QTY
A	HEADBOARD / TETE DE LIT		1PC

1454-2 PART LIST/LISTE DE PIÈCES

NO:	DESCRIPTION	SKETCH	QTY
B	FOOTBOARD / PIED DE LIT		1PC
C	SLAT / LATTES		4PCS
D	SUPPORT LEG / PIED CENTRE		4PCS

1454-3 PART LIST/LISTE DE PIÈCES

NO:	DESCRIPTION	SKETCH	QTY
E	SIDE RAILS / LONGERONS		2PCS

HARDWARE LISTS / LISTE DE QUINCAILLERIE

NO:	DESCRIPTION	SKETCH	SIZE	QTY
1	SCREWS		#8*1-1/4"	8PCS

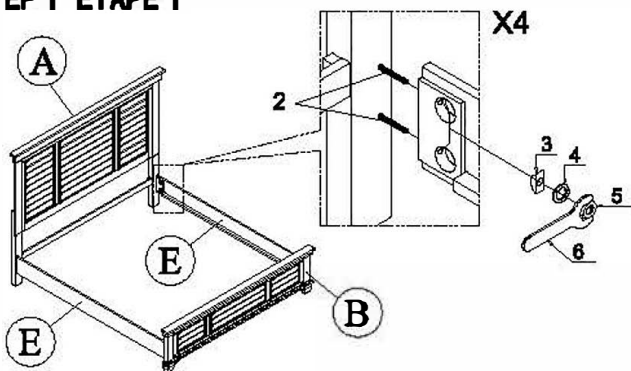
* ABOVE HARDWARE ARE PACKED IN 1454-2 FOR ASSEMBLY

2	BOLT / BOULON		5/16"*88mmL	8PCS
3	HALF ROUND WASHER / RONDELLE		5/16"	8PCS
4	SPRING WASHER / RONDELLE D'ARRÊT		5/16"x 10mm	8PCS
5	HEX NUT / ÉCROU HEXAGONAL		5/16"	8PCS
6	HEX WRENCH / CLÉ		5/16"	1PC

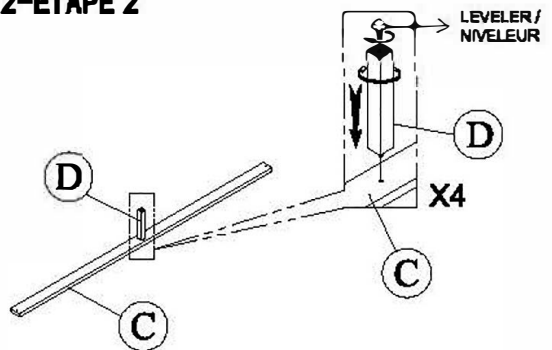
* ABOVE HARDWARE ARE PACKED IN 1454-3 FOR ASSEMBLY

** SCREWDRIVER (NOT PROVIDED),

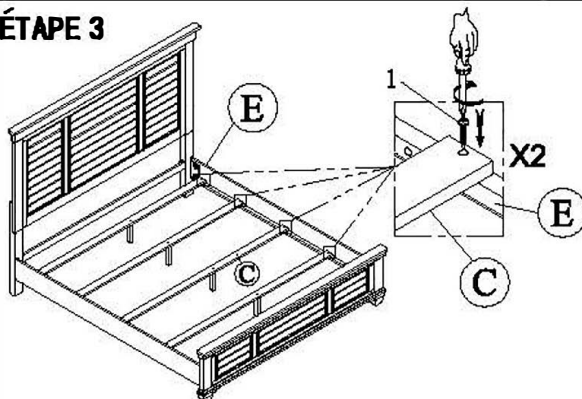
STEP 1-ÉTAPE 1



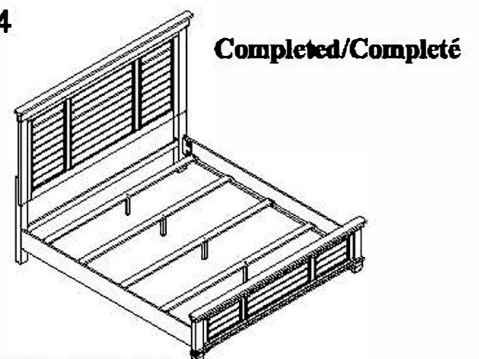
STEP 2-ÉTAPE 2



STEP 3-ÉTAPE 3



STEP 4-ÉTAPE 4



**DO NOT TIGHTEN BOLTS UNTIL COMPLETELY ASSEMBLED
 **NE PAS SERRER LES BOULONS JUSQU'À CE QUE LE MONTAGE SOIT COMPLÈTEMENT TERMINÉ