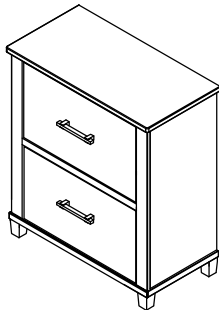


# ASSEMBLY INSTRUCTION / INSTRUCTION D'ASSEMBLAGE

## ITEM NO: 191B1447- 4 NIGHT STAND/TABLE DE NUIT

Thank you for purchasing this product. Please take time to read and follow the instructions below. Check that you have all parts and hardware before assembly. Parts apparently missing are often found in the packing materials. If you do not have all the parts listed, have your dealer contact us and they will be sent to you immediately.



Merci d'avoir acheté ce produit de qualité. Vérifiez avant le montage que vous avez toutes les pièces et fixations. Les pièces qui semblent manquer se trouvent souvent dans les matériaux d'emballage. Si vous n'avez pas toutes les pièces de la liste, demandez à votre détaillant et nous vous les enverrons immédiatement.

**!** it is recommended to install protective pads under all legs and supports to avoid damage or scratches when placing furniture on a wood floor or other hard surface, and to limit indentation and prevent discoloration if placing on carpet.

**!** Il est recommandé de placer des coussins protecteurs sous tous les pieds et toutes les bases des meubles pour éviter d'endommager ou d'égratigner les planchers en bois ou autres surfaces dures, et pour limiter l'empreinte et empêcher la décoloration quand les meubles reposent sur la moquette.

### PART LISTS / LISTE DE PIÈCES

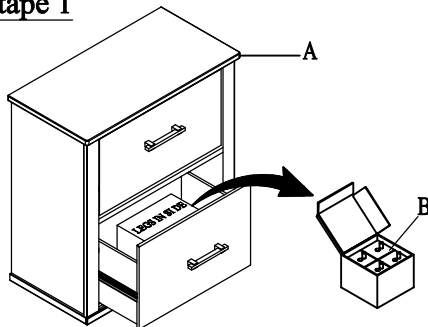
NO.	DESCRIPTION	SKETCH	QTY
A	Night Stand / Table De Nuit		1PC
B	Leg/ Pied		4PCS

### HARDWARE LIST/ LISTE DE QUICAILLERIE

NO.	DESCRIPTION	SKETCH	DIMENSION	QTY
1	Bolt / Boulon		Φ1/4"-20 x 3-1/2"	4pcs
2	Spring Washer / Rondelle d'arrêt		Φ1/4" x Φ17/64" x Φ29/64" x 5/64"	4pcs
3	Flat Washer / Rondelle Plate		Φ1/4" x Φ33/128" x Φ3/4" x 5/64"	4pcs
4	Allen Wrench / Clé allen		5/32" x 2-1/4"	1pc
5	Anti-tipping Restrain / Anti-basculement			1set

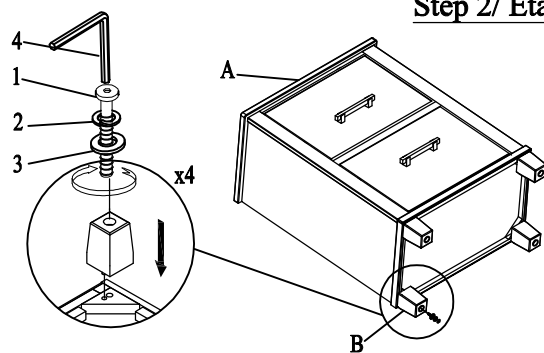
\*ABOVE HARDWARE ARE PACKED IN #1447-4 FOR ASSEMBLY

### Step 1/ Étape 1

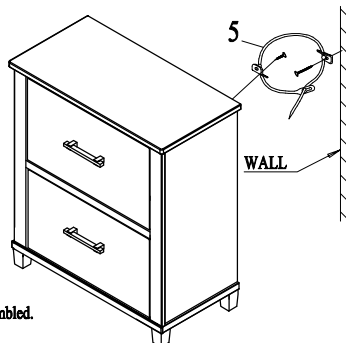


THE LEGS ARE INSIDE THE BOTTOM DRAWER/  
LEG PIEDS À L'INTÉRIEUR DU TIOIR INFÉRIEUR

### Step 2/ Étape 2



### Step 3/ Étape 3



Do not tighten bolts until completely assembled.  
Ne pas serrer les boulons jusqu'à ce que le montage soit complètement terminé

ASSEMBLY COMPLETED/  
ASSEMBLAGE COMPLETÉ

