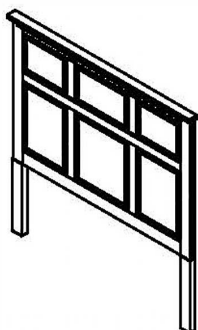


ITEM NO : 191B1447-1#

ASSEMBLY INSTRUCTION/ INSTRUCTION D'ASSEMBLAGE

ITEM NO : 191B1447-1 Queen Headboard/ Tête De Lit - Grand Lit



Thank you for purchasing this product. Please take time to read and follow the instructions below. Check that you have all parts and hardware before assembly. Parts apparently missing are often found in the packing materials. If you do not have all the parts listed, have your dealer contact us and they will be sent to you immediately.

Merci d'avoir acheté ce produit de qualité. Vérifiez avant le montage que vous avez toutes les pièces et fixations. Les pièces qui semblent manquer se trouvent souvent dans les matériaux d'emballage. Si vous n'avez pas toutes les pièces de la liste, demandez à votre détaillant et nous vous les enverrons immédiatement.

! it is recommended to install protective pads under all legs and supports to avoid damage or scratches when placing furniture on a wood floor or other hard surface, and to limit indentation and prevent discoloration if placing on carpet.

! Il est recommandé de placer des coussins protecteurs sous tous les pieds et toutes les bases des meubles pour éviter d'endommager ou d'égratigner les planchers en bois ou autres surfaces dures, et pour limiter l'empreinte et empêcher la décoloration quand les meubles reposent sur la moquette.

1447-1 PART LIST / LISTE DE PIÈCES

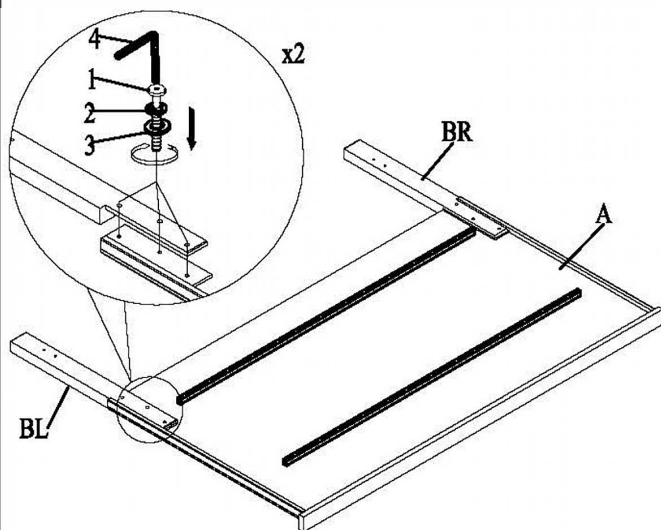
NO.	DESCRIPTION	SKETCH	QTY
A	Headboard Panel / Tête de lit		1pc
B	Headboard Leg(BL&BR) / Pied		2pcs

HARDWARE LIST/ LISTE DE QUINCAILLERIE

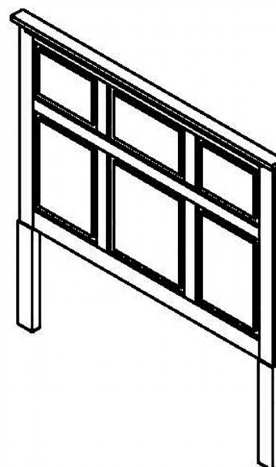
NO.	DESCRIPTION	SKETCH	DIMENSION	QTY
1	Bolt/ Boulon		Ø5/16"-18 x 1-1/2"	6pcs
2	Spring Washer / Rondelle D'arrêt		Ø5/16"xØ21/64"xØ33/64"x5/64"	6pcs
3	Flat Washer / Rondelle Plate		Ø5/16"xØ21/64"xØ3/4"x5/64"	6pcs
4	Allen key/ Clé Allen		5/32" x 2-1/4"	1pc

* ABOVE HARDWARE ARE PACKED IN #1447-1 FOR ASSEMBLY

Step 1/ Étape 1



Step 2/ Étape 2



COMPLETED/
COMPLÉTÉ

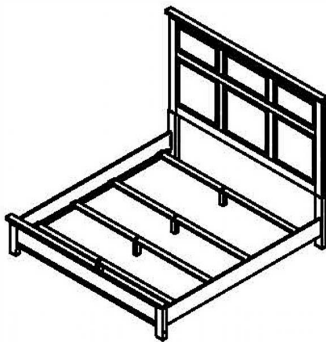
ASSEMBLY INSTRUCTION / INSTRUCTION D'ASSEMBLAGE

ITEM NO: 191B1447-1/2/3 Queen Bed / Grand Lit

191B1447-1 Queen Headboard / Tête De Lit - grand lit

191B1447-2 Queen Storage Footboard w/Slats / Pied de lit avec tiroir et lattes – grand lit

191B1447-3 King/Queen Side Rails/ Longérons de cotes- Tres grand lit/ Grand lit




Thank you for purchasing this product. Please take time to read and follow the instructions below. Check that you have all parts and hardware before assembly. Parts apparently missing are often found in the packing materials. If you do not have all the parts listed, have your dealer contact us and they will be sent to you immediately.

Merci d'avoir acheté ce produit de qualité. Vérifiez avant le montage que vous avez toutes les pièces et fixations. Les pièces qui semblent manquer se trouvent souvent dans les matériaux d'emballage. Si vous n'avez pas toutes les pièces de la liste, demandez à votre détaillant et nous vous les enverrons immédiatement.




⚠ it is recommended to install protective pads under all legs and supports to avoid damage or scratches when placing furniture on a wood floor or other hard surface, and to limit indentation and prevent discoloration if placing on carpet.

⚠ Il est recommandé de placer des coussins protecteurs sous tous les pieds et toutes les bases des meubles pour éviter d'endommager ou d'égratigner les planchers en bois ou autres surfaces dures, et pour limiter l'empreinte et empêcher la décoloration quand les meubles reposent sur la moquette.

1447-1 PART LIST / LISTE DE PIÈCES

NO.	DESCRIPTION	SKETCH	QTY
A	Headboard / Tête de lit		1pc

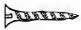
1447-2 PART LIST / LISTE DE PIÈCES

B	Footboard / Pied de lit avec rangement		1pc
C	Slat / Lattes		4pcs
D	Support leg for Footboard / Piedde tiroir pour pied de lit		4pcs

1447-3 PART LIST / LISTE DE PIÈCES

E	Side Rail / Longéronsde côtés		2pcs
---	-------------------------------	---	------

HARDWARE LIST/ LISTE DE QUINCAILLERIE

NO.	SKETCH	DESCRIPTION	SIZE	QTY
1		Wood screw/ Vis	#8 x 5/32" x 1-1/4"	8pcs

* ABOVE HARDWARE ARE PACKED IN #1447-2 FOR ASSEMBLY

** Screwdriver not provided



ASSEMBLY INSTRUCTION/ INSTRUCTION D'ASSEMBLAGE

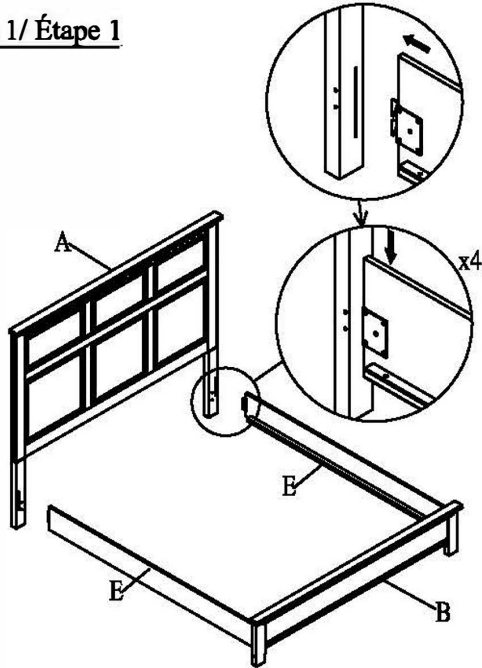
ITEM NO: 191B1447-1/2/3 Queen Bed / Grand Lit

191B1447-1 Queen Headboard / Tête De Lit - grand lit

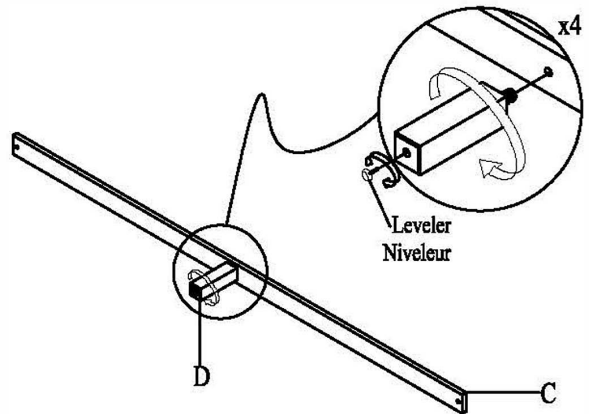
191B1447-2 Queen Storage Footboard w/Slats / Pied de lit avec tiroir et lattes – grand lit

191B1447-3 King/Queen Side Rails/ Longérons de cotes- Tres grand lit/ Grand lit

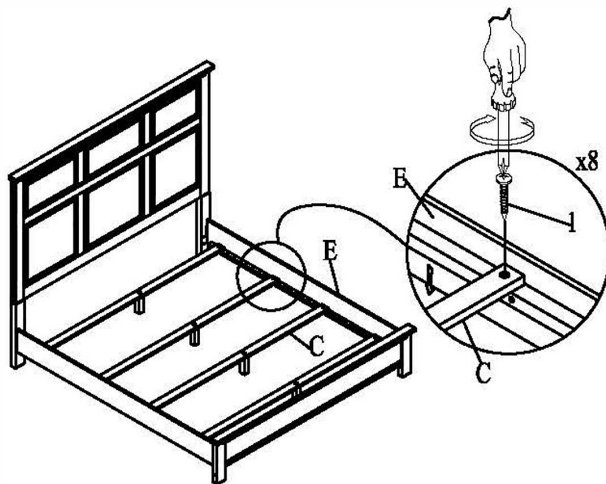
Step 1/ Étape 1



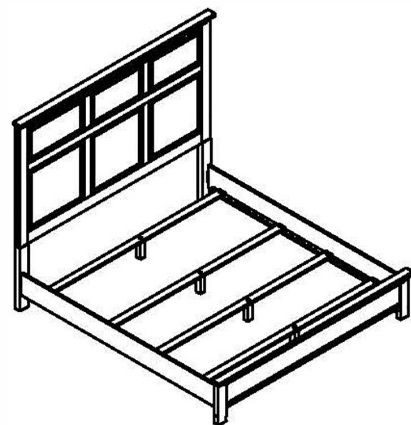
Step 2/ Étape 2



Step 3/ Étape 3



ASSEMBLY COMPLETEBD/
ASSEMBLAGE COMPLETÉ



DO NOT TIGHTEN BOLTS UNTIL COMPLETELY ASSEMBLED.
NE PAS SERRER LES BOULONS JUSQU'À CE QUE LE MONTAGE SOIT COMPLETMENT TERMINE.