

ES Instrucciones de instalación y funcionamiento
HPK (Classic) y HPG (Glass) 650W/1300W/1950W

Contenido

1	Información técnica.....	28
2	Alcance de la entrega.....	28
3	Reciclaje y eliminación.....	29
4	Información importante para el comprador.....	29
5	Precauciones de seguridad importantes.....	30
6	Instrucciones de seguridad.....	30
7	Protección contra la entrada de agua.....	31
8	Información eléctrica.....	31
9	Asamblea.....	32
10	Puesta en marcha.....	37
11	Mantenimiento.....	37
12	Cumplimiento de la Directiva de diseño ecológico 2009/125/CE	37

Estimado cliente,

Aprovechamos la ocasión para agradecerle que haya adquirido este producto de Welltherm GmbH.

Lea atentamente este documento antes de utilizarlo para obtener importantes instrucciones de seguridad y de uso de este producto.

Para obtener más información sobre nuestros productos, visite nuestro sitio web welltherm.de.

1 - Información técnica - HPK & HPG

Potencia nominal	650 W / 1300 W / 1950 W a 220-240 V
Elemento calefactor	1/2/3 radiadores cerámicos de 650 W
Reflector	Superficie altamente pulida de acero aluminizado
Vivienda	Acero inoxidable (blanco/negro)
Dimensión clásica	650 W: 260x95x117 mm 1300 W: 510x95x117 mm 1950 W: 759x95x117 mm
Cristal de dimensiones	650 W: 267x95x117 mm 1300 W: 517x95x117 mm 1950 W: 766x95x117 mm
Mando a distancia	ninguno
Opciones de montaje	Pared/ techo/ soporte
Tiempo de calentamiento	Aproximadamente 5 minutos (hasta la máxima potencia calorífica)
Longitud de onda predominante	2 – 10 μm (principalmente radiación IR de onda larga)
Peso Clásico	650W: 1,7 kg 1300W: 3,0 kg 1950W: 4,0 kg
Peso Vidrio	650W: 1,9 kg 1300W: 3,3 kg 1950W: 4,6 kg
Garantía	24 meses
Clase de protección IP	IPx4
Conformidades	CE, Reach, RoHS

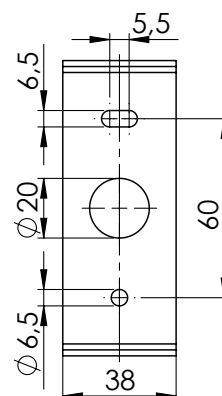
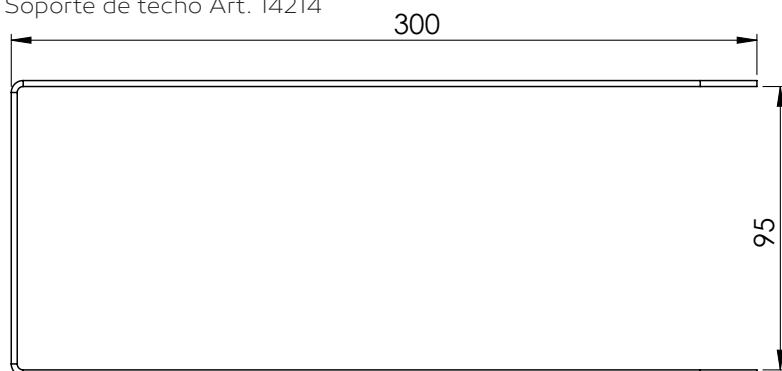
2 - Alcance de la entrega

- 1 radiador cerámico HPK o HPG
- 1 soporte de pared
- 1 juego de montaje

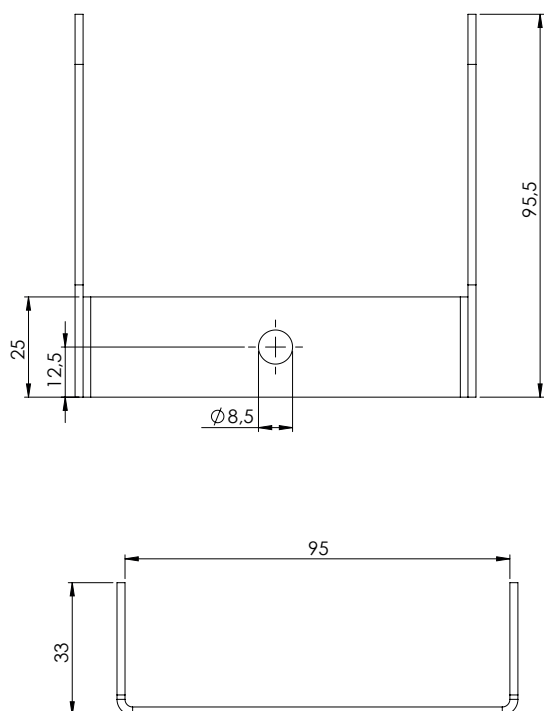
Accesorios opcionales (a pedir por separado):

- Soporte de techo Art. 14214
- Soporte para el pie Art. 13686
- Escuadra de pared Art. 14282*

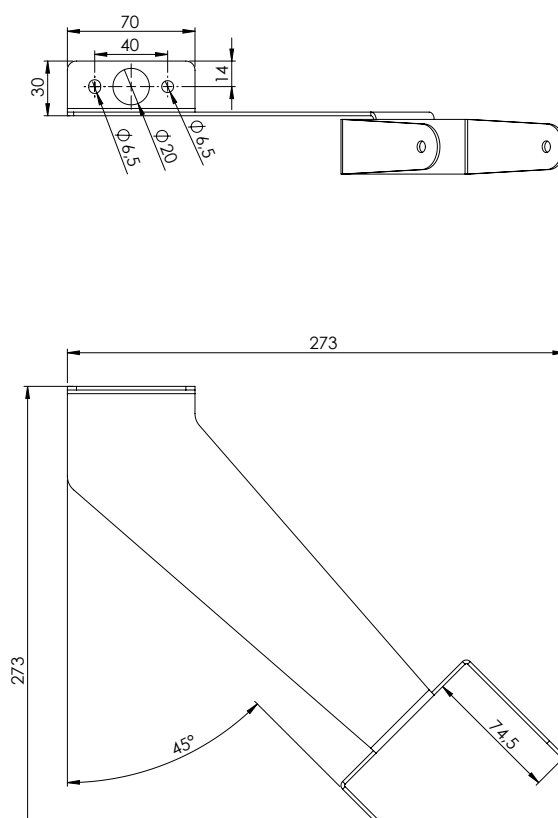
Soporte de techo Art. 14214



Soporte para el pie Art. 13686



Escuadra de pared Art. 14282*



*der Wand-Eckbügel (Art.14282) ist ausschließlich geeignet für folgende Art.: HPGSO650, HPGS1300, HPGWO650, HPGW1300, HPKS0650, HPKS1300, HPKWO650, HPKW1300

3 - Reciclaje y eliminación



Al final de su vida útil, los productos eléctricos no deben eliminarse como residuos domésticos. Si es posible, recicle el producto. Las autoridades locales o los distribuidores pueden proporcionar información sobre los puntos de recogida establecidos.

4 - Información importante para el comprador

Antes de utilizar el producto, debe comprobarse su idoneidad para el uso previsto. Welltherm rechaza expresamente todas las garantías implícitas y los derechos contractuales relacionados con la comercialización o el uso inadecuados. En ningún caso Welltherm será responsable bajo ninguna teoría legal, incluyendo pero no limitándose a la responsabilidad contractual o estricta, de cualquier daño directo, indirecto, especial, incidental o consecuente que resulte del uso del producto.

Este producto cumple con las normas EN60335-1 (VDE0700-1):2020-08, EN60335-2-30 (VDE0700-30):2021-05, EN 50336 y EN 62233:2008, que cubren los requisitos esenciales de las Directivas de la UE 2014/35/UE (Directiva de baja tensión), 2011/65/UE (RoHS 2) y 2014/30/UE (Directiva de EMC). Estas instrucciones originales de instalación y funcionamiento se aplican a los calentadores infrarrojos HPK y HPG con fecha de fabricación a partir del 01.01.2022.



5 - Importantes precauciones de seguridad

Estas instrucciones deben leerse cuidadosamente y guardarse para futuras consultas.

- No nos hacemos responsables de los daños derivados del incumplimiento de estas instrucciones.
- Este calentador puede provocar una descarga eléctrica.
- No abra/desmonte este calefactor. En el interior de la unidad no hay piezas reparables por el usuario.
- Este calentador puede ser una posible fuente de ignición.

6 - Instrucciones de seguridad



Para reducir el riesgo de incendio, descarga eléctrica y lesiones.

1. Este aparato debe desconectarse de la red eléctrica durante su instalación o mantenimiento.
2. La instalación del calentador no debe tener menos de 1,80 m de altura.
3. Para evitar el sobrecalentamiento y el peligro de incendio, no cubra nunca el calentador. Instale el aparato de forma que se garantice una ventilación adecuada. Si el cristal de la versión de vidrio está sucio, límpielo regularmente con un paño húmedo.
4. No toque el calentador durante su uso. El HPK y el HPG alcanzan temperaturas muy altas durante su uso. Después de apagar el calentador, debe enfriarse completamente antes de poder tocarlo.
5. No utilice la estufa si el cable de alimentación está dañado de alguna manera. Debe ser sustituido por el fabricante, un electricista o una persona con cualificación similar.
6. No ponga el calentador infrarrojo en contacto con materiales inflamables.
7. El calefactor sólo debe utilizarse para calentar a las personas en espacios interiores y exteriores no cerrados. El HPK & HPG no está destinado a ser utilizado por niños o personas con capacidades físicas, sensoriales o mentales reducidas, o con falta de experiencia y conocimientos, hayan recibido o no supervisión o instrucción. Es preferible mantener a los niños alejados del calefactor y no dejarlos sin vigilancia en sus proximidades.
8. El aparato sólo puede utilizarse si se instala de acuerdo con las especificaciones y los usuarios han sido instruidos en el uso correcto del calentador y son conscientes de los peligros que éste representa. Los niños no deben conectar, encender o regular el calentador, ni mantenerlo o limpiarlo.
9. **IMPORTANTE:** La tensión de red no debe superar los 245 voltios.
10. Si se utilizan trípodes, el calentador debe instalarse de forma estable.
11. La estufa no debe utilizarse si hay signos visibles de daños, por ejemplo, en el cable, la resistencia cerámica o el cristal.
12. No utilice este calefactor en las inmediaciones de una bañera, ducha o piscina.
13. Para reducir el riesgo de incendio, mantenga los textiles, las cortinas y todos los materiales combustibles a una distancia mínima de 1 m de la fuente de calor.

7 - Protección contra la penetración del agua

El calentador de infrarrojos HPK & HPG cumple la norma de protección IPx4 y sólo debe instalarse en zonas interiores no cerradas y en zonas exteriores protegidas de la intemperie.

No se permite la instalación en zonas interiores y exteriores que puedan mojarse o humedecerse, como baños o terrazas y balcones no protegidos, debido a la limitada protección contra el agua.

El HPK & HPG debe instalarse de forma que nunca pueda desprenderse de su soporte mural o de la pared y nunca pueda caer en una bañera, ducha, piscina u otros recipientes de agua.

En caso de duda, no lo instale. Welltherm GmbH no acepta ninguna responsabilidad por pérdidas, daños o lesiones causadas directa o indirectamente por una instalación inadecuada o una colocación incorrecta del calentador de infrarrojos cerca de equipos e instalaciones que contengan agua.

8 - Información eléctrica

Los trabajos de instalación sólo pueden ser realizados por un electricista o una persona con cualificación similar. El cableado debe cumplir con las normas nacionales de seguridad electrónica y estar conectado a tierra.

La alimentación del calentador de infrarrojos debe realizarse mediante un circuito con fusibles independientes. Tanto si se trata de un disyuntor automático como de un disyuntor en miniatura, el fusible utilizado debe corresponder a la potencia eléctrica del calentador de infrarrojos y a las especificaciones de la Tab. 1.

Si se sustituye el cable de red, sólo puede reemplazarse por un cable igualmente resistente a la temperatura (resistente a 180°C como mínimo) con la misma o mayor sección (1,5 mm² como mínimo).

Modelo	Potencia nominal	Tensión	Actual	Frecuencia	Fusible
HPK0650	650 W	230 V	3 A	50/60 Hz	16 A
HPK1300	1300 W	230 V	5,8 A	50/60 Hz	16 A
HPK1950	1950 W	230 V	8,5 A	50/60 Hz	16 A
HPG0650	650 W	230 V	3 A	50/60 Hz	16 A
HPG1300	1300 W	230 V	5,8 A	50/60 Hz	16 A
HPG1950	1950 W	230 V	8,5 A	50/60 Hz	16 A

Cuadro 1

El lugar de instalación del calentador de infrarrojos debe elegirse de forma que se excluyan, en la medida de lo posible, daños mecánicos en el cable de conexión flexible. Cualquier cable expuesto debe estar a una distancia adecuada de la fuente de calor y no debe estar encima del calentador de infrarrojos para que el cable no se dañe o se queme.

Código de colores de los hilos del cable de conexión suministrado: El hilo MARRÓN se conecta a FASE o VIVO („P“ o „L“), el hilo AZUL a NEUTRO („N“) y el hilo VERDE-AMARILLO a TIERRA („PE“).

9 - Montaje

El calor infrarrojo de onda larga se caracteriza por una mayor intensidad de radiación en el centro, que disminuye moderadamente hacia el exterior.

La superficie calentada por el HPK y el HPG aumenta al aumentar la altura de montaje del calentador, mientras que el calor que se siente disminuye.

La altura de montaje adecuada y la intensidad de la calefacción pueden variar en función del uso previsto.

Si hay poca actividad física (por ejemplo, en zonas de asientos) o en zonas con fuertes corrientes de aire (por ejemplo, en el exterior o junto a puertas abiertas), el calefactor de infrarrojos debe montarse a baja altura.

El HPK y el HPG deben montarse más altos si se necesita menos calor (por ejemplo, en zonas públicas donde la gente se mueve o lleva ropa de abrigo).

El HPK y el HPG deben montarse en una posición y de una manera que permita un uso correcto y eficiente y que evite el contacto accidental con las partes calientes. La altura de montaje recomendada para el HPK y el HPG es de 2,3 a 2,5 m medidos desde el suelo. En ningún caso se debe instalar el calentador por debajo de 1,8 m de altura.

También hay que tener en cuenta el uso temporal u ocasional de plataformas, andamios o elevaciones que reduzcan la altura libre de montaje del HPK & HPG. Estas elevaciones deben tenerse en cuenta a la hora de determinar la altura de montaje correcta. Cuando se utilizan los HPK y HPG en zonas con corrientes de aire o viento, el alcance de los infrarrojos puede ser un 30-50 % menor.

El calentador de infrarrojos se suministra con un soporte de montaje. Está especialmente diseñado para montar el HPK y el HPG en la pared. Con accesorios opcionales, el calefactor también puede montarse en el techo o en un trípode.

Antes de perforar, compruebe que la pared/techo es sólido y asegúrese de que no hay líneas de agua o electricidad en la zona de perforación. No monte el calentador de infrarrojos con soportes distintos a los suministrados.

Los rangos de giro recomendados del calentador son los siguientes:

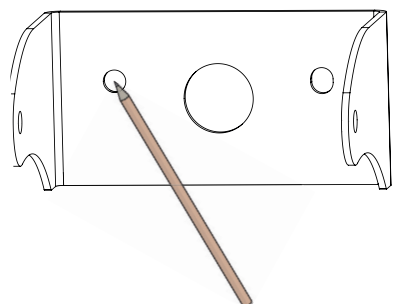
- Montaje en pared y en soporte de 10° a 90°.
- Montaje en la esquina de la pared de 10° a 90°
- Montaje en el techo -90° a +90°

El calentador de infrarrojos debe montarse a un mínimo de 300 mm del techo y a un mínimo de 50 mm de las paredes adyacentes.

Soporte de montaje y foco

ATENCIÓN: ¡Desconecte la alimentación antes del montaje!

Montaje en la pared:



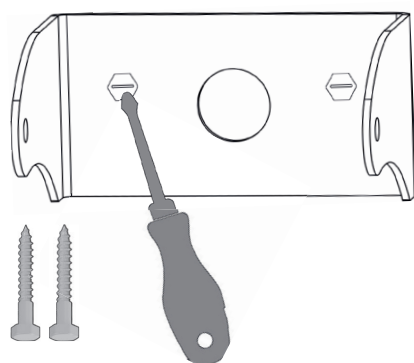
1

- Marcar los agujeros en la base del soporte



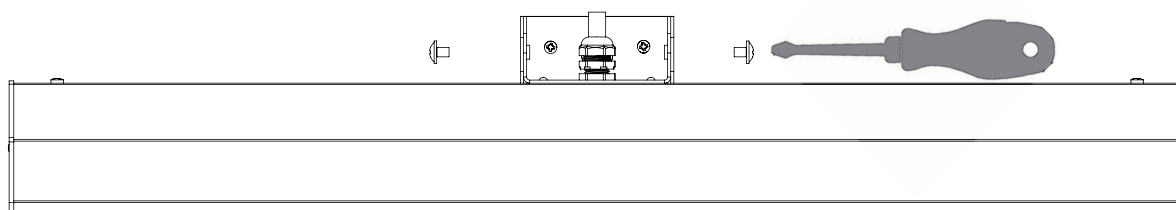
2

- Perforar agujeros
- Inserte los tacos suministrados



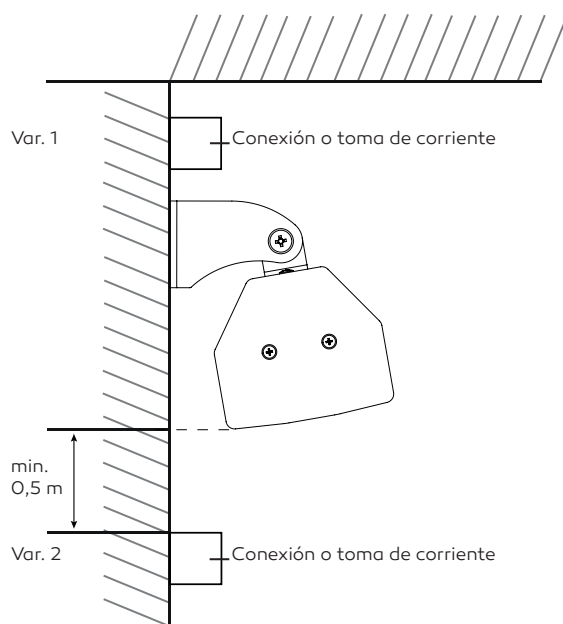
3

- Atornille el soporte a la pared con los tornillos suministrados.
tornillos



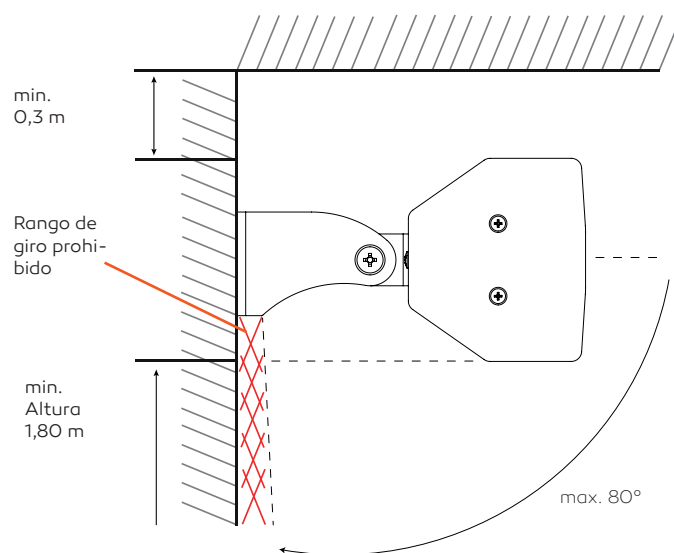
4

- Montaje del foco en el soporte



5

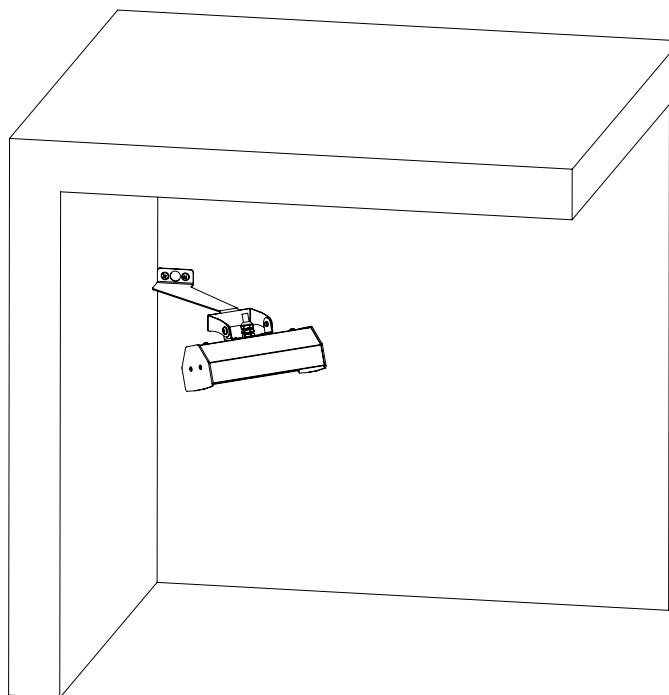
- Var. 1: Conexión por encima del calentador sólo en combinación con un interruptor para desconectar la alimentación.
- Var. 2: Conexión sólo debajo del calentador con una distancia mínima de 0,5 m.



6

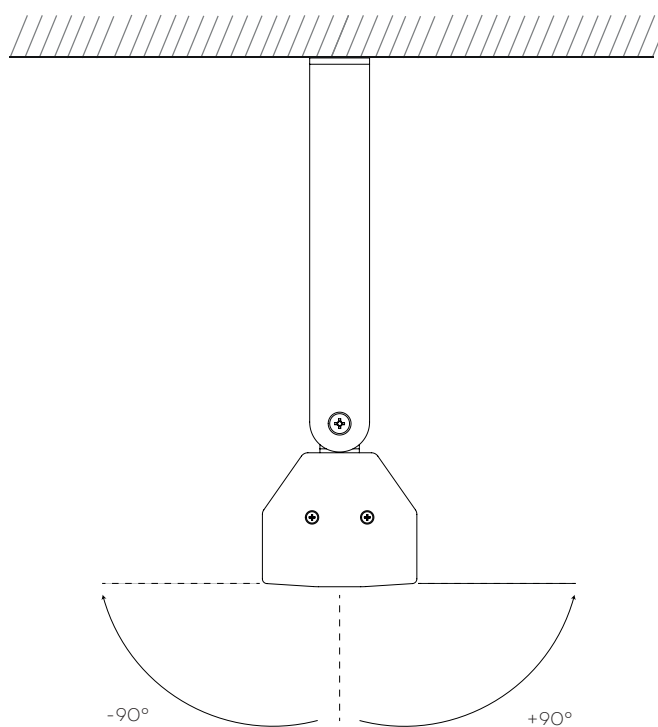
- Alinee el foco de manera que no brille directamente sobre la pared de montaje.
- Apriete los tornillos en la posición deseada.

Montaje en esquina en la pared:



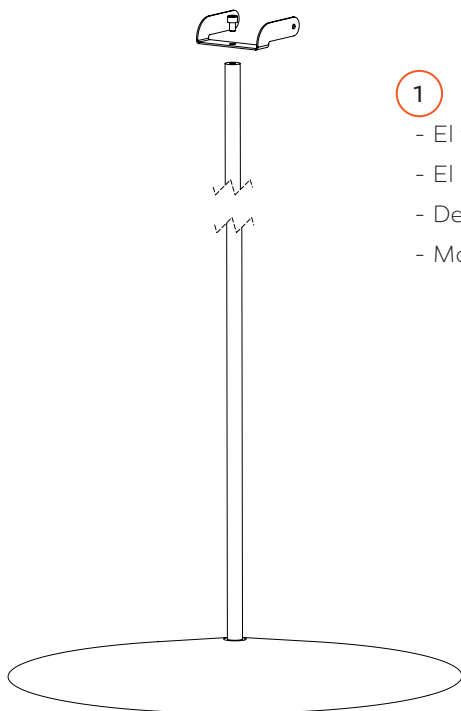
- Para conocer el rango de giro, las distancias mínimas y la colocación de las cajas de conexión, consulte el apartado de montaje en pared.
- El soporte de esquina (art. 14282) debe apoyarse en una pared y atornillarse a la otra.

Montaje en el techo:



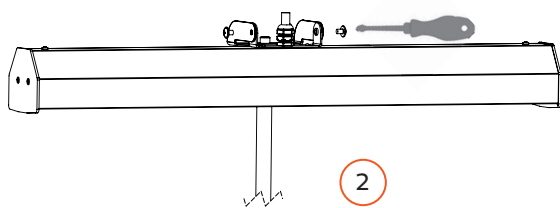
- El soporte de techo se utiliza para fijar la unidad al techo de la misma manera que el soporte de pared. (Art. 14214) de la misma manera que el soporte de pared.

Montaje de trípode:



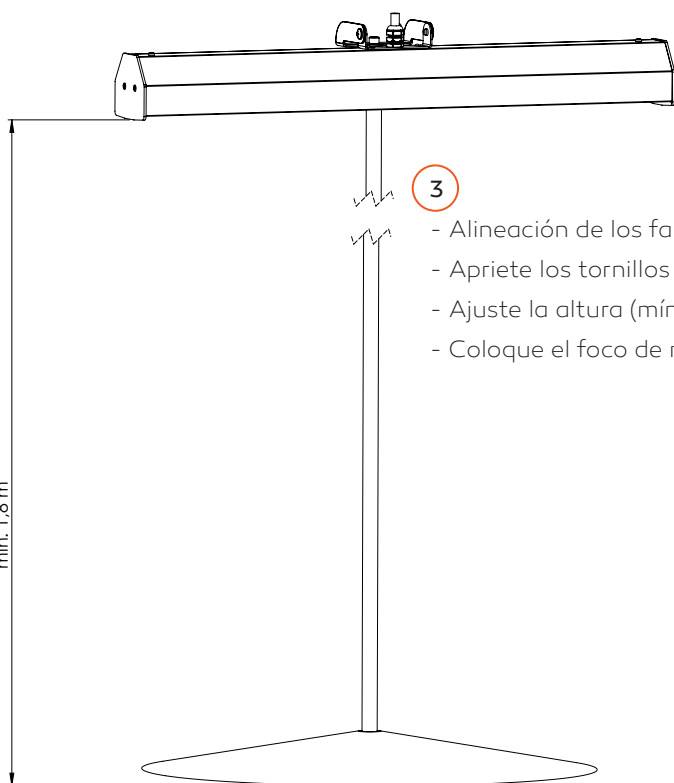
1

- El trípode se fija con el soporte para trípode (Art. 13686).
- El soporte debe tener una base segura y no debe caerse.
- Debe garantizarse la altura mínima del foco de 1,80 metros.
- Montaje del soporte en la base



2

- Montaje del foco en el soporte



3

- Alineación de los faros
- Apriete los tornillos en la posición deseada.
- Ajuste la altura (mínimo 1,80 m).
- Coloque el foco de manera que no haya elementos inflamables cerca.

**ATENCIÓN:**

- Asegúrese de que el interruptor principal esté „apagado“ antes de comenzar la instalación.
- El cable de conexión suministrado no debe tocar el calentador de infrarrojos durante su funcionamiento.
- El calentador no debe colocarse directamente delante de una toma de corriente, caja de distribución o instalación, etc. La conexión o las tomas de corriente sólo pueden instalarse por encima del calentador si se dispone de un interruptor para desconectar el suministro eléctrico. Las tomas de conexión o de corriente pueden instalarse debajo de los calentadores si se mantiene una distancia mínima de 0,5 m.
- En las líneas de conexión instaladas de forma permanente se debe prever un interruptor para desconectar la alimentación eléctrica.
- Las vigas y cabrios no deben ser cortados para instalar el calentador infrarrojo.
- La placa de características y la designación del modelo deben ser reconocibles después de la instalación.
- El HPK y el HPG no deben instalarse cerca de materiales combustibles (por ejemplo, revestimientos de madera o PVC, parapetos, revestimientos de umbrales y soffits) o materiales que puedan ser soplados hacia el calentador.
- Los aislamientos de los cables sólidos que puedan entrar en contacto con piezas o materiales que alcancen temperaturas superiores a los 50° C deben estar protegidos, por ejemplo, mediante manguitos de aislamiento con una resistencia a la temperatura adecuada.

10 - Puesta en marcha

Cuando se pone en marcha o si la estufa no se ha utilizado durante un largo periodo de tiempo, puede aparecer un olor o vapor. Esto es normal.

11 - Mantenimiento

El calentador puede limpiarse con un paño suave y húmedo. No utilice productos de limpieza agresivos para limpiar el calentador de infrarrojos. En el aire ambiente marítimo con un alto contenido de sal, el calentador puede ser cuidadosamente rociado con agua limpia si es necesario; el calentador debe estar completamente frío. Después de la limpieza, es aconsejable dejar secar el calentador durante 10-20 minutos para evitar que se manche.

Los calentadores cerámicos de las HPK y HPG son especialmente duraderos (hasta 20.000 horas de funcionamiento). La sustitución del calentador sólo puede ser llevada a cabo por un electricista o personas debidamente cualificadas y utilizando las instrucciones de sustitución disponibles en Welltherm.

12 - Cumplimiento de la Directiva de diseño ecológico 2009/125/CE

La Directiva de Ecodiseño no se aplica a HPK y HPG, ya que sólo pueden utilizarse en zonas exteriores y no en zonas interiores cerradas. La directiva de ECODISEÑO no es aplicable a esto.

La calefacción por infrarrojos HPK y HPG no está pensada para alcanzar y mantener una temperatura específica en espacios interiores cerrados. Welltherm no se responsabiliza de ningún incumplimiento de la legislación en el caso de que HPK & HPG se utilice para calentar áreas interiores cerradas, por lo que puede aplicarse la Directiva de ECODISEÑO.

De las instrucciones de uso no puede derivarse ningún derecho de garantía.

Welltherm GmbH
Wibschla 22
58513 Lüdenscheid

t +49 (0) 2351 / 981 622-60
f +49 (0) 2351 / 981 622-66

sales@welltherm.de
www.welltherm.de