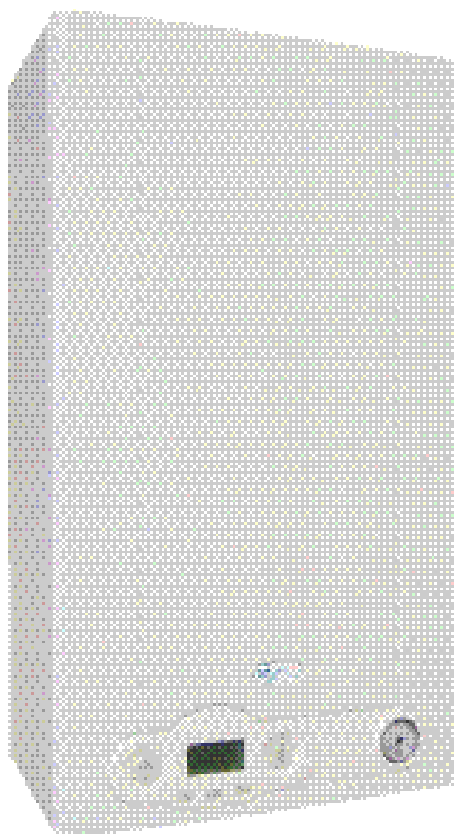




DELFI
Monotérmica
RTFS 40 - RBTFS 40

IST 04 C 591 - 01

INSTALACIÓN USO Y MANTENIMIENTO



LATAM

Traducción de las
instrucciones origina-les
(en italiano)

Estimados Señores:

Agradeciéndoles la preferencia que nos han otorgado en la elección y compra de nuestros productos, les invitamos a leer con atención estas instrucciones que describen el modo correcto de instalación, uso y mantenimiento de dichos aparatos.



ADVERTENCIA

- **Las calderas deben ser instaladas por una empresa instaladora habilitada que debe cumplir estrictamente con las normas vigentes.**
 - **La persona que realice la instalación con una empresa no habilitada puede ser pasible de una sanción administrativa;**
 - **El mantenimiento de las calderas sólo puede ser realizado por personal habilitado y que cumpla con los requisitos establecidos por la legislación vigente.**
-

Se avisa a la clientela que en algunos países, algunos modelos, versiones y/o accesorios relativos a los productos a los cuales se refiere el presente manual podrían no encontrarse disponibles.

Por lo tanto, recomendamos consultar al fabricante o al importador para obtener información sobre la efectiva disponibilidad de dichos modelos, versiones y/o accesorios.

El fabricante se reserva el derecho de aportar cualquier tipo de modificación a los productos y/o a los componentes de los productos mismos sin obligación de previo aviso.

El presente manual de instrucciones se encuentra redactado en dos idiomas, italiano y español, en caso de diferencias de interpretación del texto o falta de conformidad en la traducción, siempre prevale el idioma italiano.

Notas generales para el instalador, técnico de mantenimiento y usuario

Este manual de instrucciones, que constituye parte integrante y esencial del producto, lo entregará el instalador al usuario, quien debe conservarlo con cuidado para toda ulterior consulta.

Este manual de instrucciones debe acompañar al aparato en el caso de que sea vendido o transferido.



PELIGRO

Este aparato ha sido fabricado para ser conectado a un sistema de calentamiento del agua para la calefacción de ambientes y a un sistema de distribución de agua caliente sanitaria.

Cualquier otro empleo deberá considerarse impropio, y por lo tanto peligroso para personas, animales y/o cosas.

La instalación debe hacerse en conformidad con las normas vigentes y según las instrucciones del constructor ilustradas en el presente manual: una instalación defectuosa puede ser causa de daños a personas, animales y/o cosas, daños de los cuales el constructor no es responsable.

Los daños provocados por defectos de instalación o de uso o debidos a la inobservancia de las instrucciones del constructor, excluyen cualquier responsabilidad contractual y extracontractual del fabricante.

Antes de instalar el aparato, verificar que los datos técnicos del mismo correspondan a cuanto se requiere para su correcta utilización en la instalación.

Verificar también que el aparato esté en buen estado y que no haya sufrido daños durante el transporte y las operaciones de descarga y manipulación: no instalar aparatos visiblemente dañados y/o defectuosos.

No obstruir las aberturas de aspiración del aire.

Para todos los equipos con opcionales o kits (incluidos los eléctricos) se deberán utilizar sólo accesorios originales.

En el momento de la instalación no dispersar los embalajes en el medio ambiente: todos los materiales son reciclables y por lo tanto deben llevarse a áreas específicas de recogida selectiva.

No dejar los embalajes al alcance de los niños, ya que por su naturaleza pueden ser fuentes de peligro.

En caso de avería y/o funcionamiento defectuoso del aparato, desactivarlo y abstenerse de tratar de repararlo o de intervenir directamente sobre el mismo: dirigirse exclusivamente a personal cualificado.

La posible reparación del producto se tendrá que hacer utilizando repuestos originales.

La falta de respeto de todo lo anterior puede comprometer la seguridad del aparato y exponer personas, animales y/o cosas a peligro.



ADVERTENCIA

Efectuar un mantenimiento periódico del aparato según el programa especificado en la sección correspondiente del presente manual.

Un mantenimiento correcto del aparato permite al mismo trabajar en las mejores condiciones, respetando el medio ambiente y con plena seguridad para personas, animales y/o cosas.

Un mantenimiento incorrecto tanto en el modo como en los tiempos puede constituir una fuente de peligro para personas, animales y/o cosas.

El fabricante recomienda a los usuarios que, para las operaciones de mantenimiento y de reparación, se dirijan a la red de sus Centros de Asistencia Autorizados que están formados para efectuar de la mejor manera dichas operaciones.

En caso de no utilizar el aparato durante un tiempo prolongado, desconectarlo de la red eléctrica y cerrar la llave del gas.



PELIGRO

Para los aparatos alimentados con combustible gaseoso, si en el ambiente se advierte olor a gas, proceder del siguiente modo:

- No accionar interruptores eléctricos y no poner en marcha aparatos eléctricos.
- No encender llamas y no fumar.
- Cerrar la llave general del gas.
- Abrir de par en par puertas y ventanas.
- Llamar un Centro de Asistencia, a un instalador cualificado o a la compañía de gas.

Se prohíbe terminantemente buscar las fugas de gas mediante llama.

Este aparato ha sido construido para ser instalado en los países de destino especificados en la etiqueta del embalaje y en la placa de datos técnicos situada en la caldera: la instalación en un país diferente del especificado puede ser fuente de peligro para personas, animales y/o cosas.

El fabricante se exime de toda responsabilidad contractual y extracontractual en caso de incumplimiento de lo anteriormente dicho.

1.	<i>Instrucciones para el usuario</i>	8
1.1	<i>Panel de regulación</i>	8
1.2	<i>Correspondencia estado de la caldera - visualización display</i>	10
1.3	<i>Funcionamiento de la caldera</i>	11
1.4	<i>Bloqueo de la caldera</i>	14
1.5	<i>Mantenimiento</i>	16
1.6	<i>Notas para el usuario</i>	16
2.	<i>Características técnicas y dimensiones</i>	17
2.1	<i>Características técnicas</i>	17
2.2	<i>Dimensiones</i>	19
2.3	<i>Esquemas hidráulicos</i>	21
2.4	<i>Datos de funcionamiento</i>	23
2.5	<i>Características generales</i>	23
3.	<i>Instrucciones para el instalador</i>	24
3.1	<i>Normas para la instalación</i>	24
3.2	<i>Elección del lugar de instalación de la caldera</i>	24
3.3	<i>Posicionamiento de la caldera</i>	25
3.4	<i>Montaje de la caldera</i>	26
3.5	<i>Ventilación de los locales</i>	27
3.6	<i>Sistema de aspiración de aire/evacuación de los humos</i>	27
3.7	<i>Medida en obra del rendimiento de combustión</i>	34
3.8	<i>Conexión a la red de gas</i>	35
3.9	<i>Conexiones hidráulicas</i>	36
3.10	<i>Conexión a la red eléctrica</i>	36
3.11	<i>Conexión al termostato ambiente (opcional)</i>	37
3.12	<i>Instalación y funcionamiento con Mando Remoto Open Therm (opcional)</i>	37
3.13	<i>Parámetros TSP</i>	38
3.14	<i>Instalación de la sonda externa (opcional) y funcionamiento con temperatura variable</i>	40
3.15	<i>Llenado de la instalación</i>	42
3.16	<i>Puesta en marcha de la caldera</i>	43
3.17	<i>Alturas residuales disponibles</i>	43
3.18	<i>Esquemas eléctricos</i>	44
3.19	<i>Adaptación a otros gases y regulación del quemador</i>	47
4.	<i>Prueba de la caldera</i>	49
4.1	<i>Controles preliminares</i>	49
4.2	<i>Encendido y apagado</i>	49
5.	<i>Mantenimiento</i>	50
5.1	<i>Programa de mantenimiento</i>	50
5.2	<i>Análisis de combustión</i>	51
6.	<i>Tabla de anomalías técnicas</i>	52
6.1	<i>Tabla de incidencias técnicas</i>	52

Fig. 21 Panel de regulación	8
Fig. 22 Grifo de llenado	15
Fig. 23 Dimensiones RTFS	19
Fig. 24 Dimensiones RBTFS	20
Fig. 25 Esquema hidráulico RTFS	21
Fig. 26 Esquema hidráulico RBTFS	22
Fig. 27 Plantilla de instalación	25
Fig. 28 0KITCONC00 (100/60 mm)	31
Fig. 29 Cotas dimensionales conductos coaxiales	31
Fig. 30 OSDOPPIA13	33
Fig. 31 Cotas dimensionales conductos desdoblados	33
Fig. 32 Ejemplos de aspiración aire/descarga de humos	33
Fig. 33 Ejemplo de aspiración aire/descarga de humos	33
Fig. 34 Ejemplos de puntos de detección de humos	34
Fig. 35 Conexión a la red de gas	35
Fig. 36 Curvas de termorregulación	41
Fig. 37 Alturas residuales disponibles	43
Fig. 38 Esquema eléctrico RTFS	44
Fig. 39 Esquema eléctrico RBTFS	45
Fig. 40 SIT 845	48

Tab. 12 Datos de calibrado.	23
Tab. 13 Datos generales.	23
Tab. 14 Datos de combustión.	23
Tab. 15 Tabla longitud conductos coaxiales 100/60 tipo C12.	30
Tab. 16 Tabla longitud conductos coaxiales 100/60 tipo C32.	30
Tab. 17 Tabla longitud conductos coaxiales 125/80 tipo C12.	30
Tab. 18 Tabla longitud conductos coaxiales 125/80 tipo C32.	31
Tab. 19 Tabla longitud tuberías y diámetro diafragma evacuación de humos 80+80.	32
Tab. 20 Límites configurables para los parámetros TSP y valores por defecto en función del tipo de caldera (TSP0) - I.	38
Tab. 21 Límites configurables para los parámetros TSP y valores por defecto en función del tipo de caldera (TSP0) - II	39
Tab. 22 Relación "Temperatura - Resistencia nominal" de las sondas de temperatura	46

1. Instrucciones para el usuario

1.1 Panel de regulación

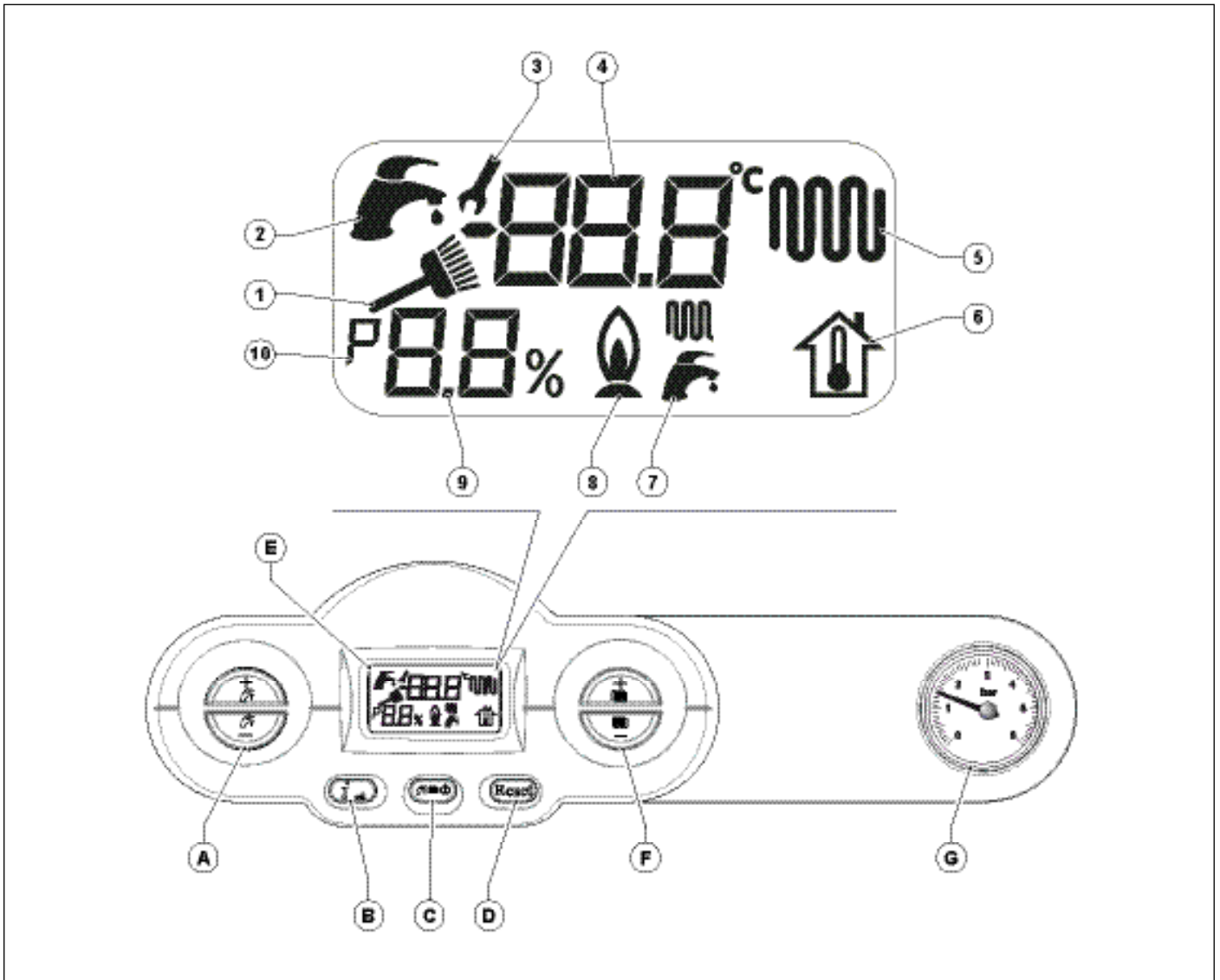


Fig. 21 Panel de regulación

- A. Ajuste de la temperatura del agua caliente sanitaria (+/- **SANITARIO**).
- B. Confirmación de los parámetros y solicitud de información (**OK**).
- C. Selección estado de funcionamiento.
- D. Reset alarmas y retorno a la página inicial en la selección de los parámetros (**Reset**).
- E. Pantalla LCD.
- F. Ajuste de la temperatura del agua de calefacción y configuración de los parámetros (+/- **CALEFACCIÓN**).
- G. Manómetro agua de la instalación de calefacción.

Ref.	Descripción	Encendido fijo	Encendido destellante
1	Indicador función desho- llinador (reservado al instalador)	Función deshollinado activa	Indica que está activándose la función deshollinador.
2	Indicador sanitario	La caldera está en función sanitario.	Visualización set-point temperatura sanitario.
3	Indicador modificación de parámetros	Durante la modificación de los parámetros la llave inglesa permanece encendida hasta la confirmación del dato programado.	En el momento de la confirmación del valor del parámetro modificado.
4	Indicador alfanumérico	Indicación de las temperaturas, de los valores de los parámetros y de las anomalías.	No utilizado.
5	Indicador calefacción	La caldera está en función calefacción.	Visualización set-point temperatura calefacción.
6	Indicador temperatura ambiente ficticia	No utilizado.	Visualización set-point temperatura ambiente ficticia
7	Indicador estado caldera	Función sanitaria y/o calefacción activa	No utilizado.
8	Indicador presencia de llama	Indicación de presencia de llama.	No utilizado.
9	Indicador códigos parámetros	Visualización del nº de los parámetros o del porcentaje de la potencia del quemador.	No utilizado.
10	Indicador parámetros	Indicación de "parámetro" en el menú de los parámetros.	No utilizado.

1.2 Correspondencia estado de la caldera - visualización display

1.2.1 Funcionamiento normal

Caldera en STAND-BY



Caldera en modo VERANO
Ninguna función activa
Se visualiza la temperatura de ida



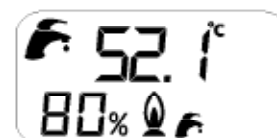
Caldera en modo INVIERNO
Ninguna función activa
Se visualiza la temperatura de ida



Caldera en modo SÓLO CALEFACCIÓN
Ninguna función activa
Se visualiza la temperatura de ida



Caldera en modo VERANO
Solicitud para la calefacción del acumulador
Se visualiza la temperatura del acumulador (con sonda del acumulador instalada, opcional)



Caldera en modo INVIERNO
Solicitud para la calefacción del acumulador
Se visualiza la temperatura del acumulador (con sonda del acumulador instalada, opcional)



Caldera en modo INVIERNO
Función calefacción activa
Se visualiza la temperatura de ida



Caldera en modo SÓLO CALEFACCIÓN
Función calefacción activa
Se visualiza la temperatura de ida



1.2.2 Problema de funcionamiento

Para la identificación de problemas de funcionamiento hacer referencia al párrafo *Tabla de incidencias técnicas* en la página [52](#).

1.3 Funcionamiento de la caldera

1.3.1 Encendido



PELIGRO

Estas instrucciones presuponen que la caldera ha sido instalada por una empresa habilitada, se ha realizado el primer encendido y la caldera ha sido predispuesta para un correcto funcionamiento.

- Abrir la llave del gas
- Poner el interruptor eléctrico aguas arriba de la caldera en posición ON.
- El display LCD se enciende indicando la función activa en ese momento (ver *Correspondencia estado de la caldera - visualización display* en la página 10).
- Seleccionar el sistema de funcionamiento de la caldera: OFF/VERANO/ INVIERNO/SÓLO CALEFACCIÓN (ver tecla (C) en la Fig. 21 Panel de regulación en la página 8).
- Configurar el valor de temperatura deseado para la instalación de calefacción (ver *Función calefacción* en la página 11).
- Configurar el valor de temperatura deseado para el agua sanitaria (ver *Función sanitaria* en la página 12).
- Programar, sobre el termostato ambiente en el interior de la casa (si existe), el valor de la temperatura ambiente deseada.



ATENCIÓN

En caso de encendido después de una prolongada inactividad de la caldera, especialmente para las calderas que funcionan con GLP, puede encontrarse dificultad en su encendido.

Antes de encender la caldera, encender otro aparato a gas (por ejemplo un hornillo).

A pesar de ello la caldera podría bloquearse una o dos veces. Restablecer el funcionamiento de la misma presionando el pulsador "RESET".

1.3.2 Selección del modo de funcionamiento

Para seleccionar el estado de funcionamiento de la caldera pulsar la tecla **C** Selección estado de funcionamiento.

A cada presión de la tecla se habilitan en secuencia las modalidades: "VERANO", "INVIERNO", "SOLO CALEFACCIÓN", "OFF".

Estado de funcionamiento "VERANO"

Con la modalidad "VERANO" activa, la caldera está preparada para funcionar sólo para producir agua caliente sanitaria

Estado de funcionamiento "INVIERNO"

Con la modalidad "INVIERNO" activa, La caldera está preparada para funcionar tanto para la calefacción como para producir agua caliente sanitaria.

Estado de funcionamiento "SÓLO CALEFACCIÓN"

Con la modalidad "SÓLO CALEFACCIÓN" activa, la caldera está preparada para funcionar sólo para producir agua de calefacción.


Estado de funcionamiento "OFF"


Con la modalidad "OFF" activa, están desactivadas las funciones de calefacción y agua caliente sanitaria.

1.3.3 Función calefacción

Para regular la temperatura del agua de calefacción operar sobre los pulsadores +/- **CALEFACCIÓN**.


El campo de regulación de la temperatura de calefacción va desde +35 °C a +78 °C;

Durante la configuración de la temperatura, en la pantalla destella el símbolo de calefacción  y se indica el valor que se está configurando para la temperatura del agua de calefacción

Cuando el sistema de calefacción requiere calor en el display se muestra el símbolo calefacción  y la temperatura instantánea del agua de ida calefacción.

El tiempo de espera entre un encendido y el otro de la caldera, que sirve para evitar frecuentes encendidos y apagados durante el funcionamiento en calefacción, está comprendido entre 0 y 10 minutos (default 4 minutos), que se puede modificar con el parámetro **P11**.

En cambio, si la temperatura del agua del sistema desciende por debajo de un determinado valor, comprendido entre +35°C y +78°C (default +30°C) que se puede modificar con el parámetro **P27**, el tiempo de espera se pone en cero y la caldera se enciende nuevamente.

El símbolo de quemador encendido  aparece solamente cuando el quemador está en función.


1.3.4 Función sanitaria


La función de producción del agua caliente sanitaria está habilitada sobre los modelos con acumulador externo (opcional).

La función de producción del agua caliente sanitaria siempre tiene prioridad sobre la función de calefacción.

En los modelos con acumulador externo (opcional) y sonda del acumulador (opcional, suministrada por el productor), el campo de regulación de la temperatura es de +35 °C a +65 °C.

Para regular la temperatura del agua caliente sanitaria operar sobre los pulsadores +/- **SANITARIO**.

Durante la configuración de la temperatura, en la pantalla destella el símbolo de sanitaria  y se indica el valor que se está configurando para la temperatura del agua caliente sanitaria.

El símbolo de quemador encendido  aparece solamente cuando el quemador está en función.

El acumulador puede ser habilitado o deshabilitado para la producción de agua caliente sanitaria, a través del pulsante **C** Selección del estado de funcionamiento.

El acumulador está habilitado cuando la caldera está en una de las siguientes modalidades de funcionamiento: VERANO, INVIERNO.

En los modelos con acumulador externo (opcional) y sonda del acumulador (opcional, suministrada por el productor) cada 15 días se habilita la función antilegionela, que consiste en llevar la temperatura del acumulador a 65 °C durante 30 minutos, independientemente de cualquier otra impostación.

1.3.5 Función anti-hielo

La caldera está dotada de un sistema de protección anti-hielo activado en los regímenes de funcionamiento: OFF/VERANO/INVIERNO/SOLO CALEFACCIÓN.



PELIGRO

La función anti-hielo protege solamente la caldera, no la instalación de calefacción.

La instalación de calefacción también puede ser eficazmente protegida de heladas utilizando productos anti-hielo específicos aptos para instalaciones multimetálicas.



ATENCIÓN

No utilizar productos anti-hielo para motores de automóvil y verificar la eficacia del producto en el tiempo.

Si no se pudiese encender el quemador por falta de gas, las funciones anti-hielo se activarán alimentando los circuladores.

1.3.5.1 Función anti-hielo ida

Cuando el sensor de temperatura del agua de calefacción mide una temperatura del agua de +5 °C la caldera se enciende y permanece encendida en el valor de mínima potencia térmica hasta que la temperatura del agua de calefacción alcanza una temperatura de +30 °C o han pasado 15 minutos.

En caso de que la caldera se bloquee, queda garantizada la circulación del circulador.

1.3.5.2 Función anticongelante acumulador

En los modelos con acumulador externo (opcional) y sonda del acumulador (opcional, suministrada por el productor), la función anti-hielo protege también el acumulador.

Cuando la sonda de temperatura del agua del acumulador mide una temperatura del agua de +5 °C la caldera se enciende y permanece encendida al valor de mínima potencia térmica hasta que la temperatura del agua del acumulador alcanza una temperatura de +10 °C o han pasado 15 minutos.

Durante la fase anti-hielo acumulador, se controla continuamente la temperatura detectada por la sonda de ida y si la misma alcanza el valor de +60 °C, el quemador se apaga.

El quemador se enciende nuevamente si el pedido de funcionamiento en fase anti-hielo todavía está presente y si la temperatura de alimentación desciende debajo de los +60 °C.

En caso de que la caldera se bloquee, queda garantizada la circulación del circulador.

1.3.6 Función antibloqueo

En el caso en que la caldera permanezca inactiva y conectada a la red eléctrica, cada 24 horas el circulador y la válvula conmutadora (si presente) se activarán por un breve período, para evitar que puedan bloquearse.

La misma función es asignada al relé, que se puede configurar libremente cuando éste sea utilizado para alimentar una bomba de recirculación o válvula desviadora.

1.3.7 Función post-circulación temporizada

Cuando finalizan todas las solicitudes de calefacción, sanitario o anti-hielo, el circulador continúa siendo alimentada durante 30 segundos.

Si hubiera una nueva solicitud de funcionamiento en fase de calefacción, sanitario o anti-hielo, se interrumpe forzosamente la post-circulación para cumplir con esta solicitud.

1.3.8 Función post-ventilación temporizada

Cuando finalizan todas las solicitudes de calefacción, sanitario o anti-hielo, el ventilador continúa siendo alimentado durante 10 segundos.

Si hubiera una nueva solicitud de funcionamiento en fase de calefacción, sanitario o anti-hielo, se interrumpe forzosamente la post-ventilación para cumplir con esta solicitud.

1.3.9 Funcionamiento con sonda externa (optional)


La caldera puede ser conectada a una sonda que mide la temperatura externa (optional no obligatoria, suministrada por el fabricante).

Según la temperatura exterior, la caldera regula automáticamente la temperatura del agua de calefacción, aumentándola cuando la temperatura exterior disminuye y disminuyéndola cuando la temperatura exterior aumenta, mejorando de esta manera el confort ambiental y permitiendo ahorrar combustible.

Este funcionamiento de la caldera es definido "funcionamiento a temperatura variable".

Las variaciones de la temperatura del agua de calefacción tienen lugar según un programa introducido en el microprocesador de la placa electrónica de la caldera.

Con sensor exterior instalado, los pulsadores calefacción **+/- CALEFACCIÓN** pierden su función de configuración de la temperatura del agua de calefacción y se vuelven pulsadores para la modificación de la temperatura ambiente ficticia, es decir, la temperatura teórica deseada en los ambientes a calefaccionar.

Durante la configuración de la temperatura, en el display destella el símbolo temperatura ambiente ficticia  y se indica el valor que se está configurando.

Para una regulación óptima de las curvas, es aconsejable una posición cercana a los +20 °C.

Para una explicación detallada del funcionamiento a temperatura variable consultar el apartado *Instalación de la sonda externa (opcional)* y *funcionamiento con temperatura variable* en la página 40.



ATENCIÓN

Utilizar sólo sondas externas originales suministradas por el fabricante.

El uso de sondas externas no originales y no suministrados por el fabricante, puede perjudicar el buen funcionamiento de la sonda exterior y de la caldera.

1.3.10 Funcionamiento con Mando Remoto (opcional)

La caldera puede conectarse a un Mando Remoto (opcional no obligatorio, suministrado por el fabricante) que permite gestionar varios parámetros de caldera, por ejemplo:

- selección estado caldera.
- selección de la temperatura ambiente deseada.
- selección de la temperatura del agua de la instalación de calefacción.
- selección de la temperatura del agua caliente sanitaria.
- programación de los tiempos de encendido de la instalación de calefacción y de los tiempos de activación de un eventual acumulador externo (opcional).
- visualización del diagnóstico de la caldera.
- desbloqueo de la caldera y otros parámetros.

Para la conexión del Mando Remoto ver *Instalación y funcionamiento con Mando Remoto Open Therm (opcional)* en la página 37.



ATENCIÓN

Utilizar solamente Mandos Remotos originales, suministrados por el fabricante.

La utilización de Mandos Remotos no originales no suministrados por el fabricante, puede perjudicar el correcto funcionamiento del Mando Remoto mismo y de la caldera.

1.4 Bloqueo de la caldera

Cuando se presentan anomalías en el funcionamiento, la caldera se bloquea automáticamente.

Para encontrar las causas posibles del problema de funcionamiento consultar *Tabla de incidencias técnicas* en la página 52.

Según el tipo de bloqueo encontrado se debe operar como se describe a continuación.

1.4.1 Bloqueo del quemador

En caso de que el quemador se bloquee por falta de llama, en el display LCD parpadea el código **E01**.

En este caso proceder de la manera siguiente:

- verificar que la llave del gas esté abierta y que haya gas en la red, encendiendo por ejemplo un hornillo;
- una vez verificada la presencia de combustible, desbloquear el quemador presionando el pulsador **Reset**: si el aparato no arranca y se bloquea de nuevo, después de dos tentativas acudir a un Centro de Asistencia o a personal cualificado para una intervención de mantenimiento.



ADVERTENCIA

Si el quemador se bloquea a menudo, signo de anomalía frecuente en el funcionamiento, contactar un Centro de Asistencia o a personal cualificado para una intervención de mantenimiento.

1.4.2 Bloqueo por sobretemperatura

En caso de sobretemperatura del agua de ida en el display LCD se muestra el código **E02**. En este caso contactar un Servicio de Asistencias Técnica (SAT) o personal cualificado para una intervención de mantenimiento.

1.4.3 Bloqueo por falta de tiro (bloqueo humos)

La caldera incorpora un dispositivo de seguridad para el control de la evacuación de los productos de la combustión.

En caso de problemas de funcionamiento del sistema de aspiración del aire y/o evacuación de humos, los dispositivos ponen en seguridad el aparato y en el display LED aparece el código:

El restablecimiento de este bloqueo se realiza pulsando la tecla **Reset** (ver Fig. 21 Panel de regulación en la página 8).

Si se producen paradas repetidas se debe hacer controlar la caldera y los conductos de aspiración aire/evacuación de humos por un centro de asistencia o personal cualificado.

1.4.4 Bloqueo por presión insuficiente en la instalación

En caso de bloqueo por intervención del presostato de agua en el display LCD se muestra el código **E04**.

Llenar la instalación actuando sobre el grifo de llenado (A) (ver Fig. 22 Grifo de llenado).

El valor de la presión en la caldera en frío debe ser de 1÷1,3 bar.

Para restablecer el valor de la presión del agua operar como se describe a continuación:

- Girar la manilla del grifo de llenado en sentido contrario a las agujas del reloj para permitir la entrada del agua en la caldera;
- mantener la manilla abierta hasta que el manómetro indique que se alcanzó un valor de presión de 1÷1,3 bar;
- Cerrar la llave girando la manilla en sentido de las agujas del reloj.

Si el estado de bloqueo se repite con frecuencia, contactar un Centro de Asistencia o personal cualificado para una intervención de mantenimiento.



PELIGRO

Al final de la operación de llenado cerrar bien el grifo de llenado.

Si dicho grifo no estuviera bien cerrado, por aumento de la presión, se podría producir la apertura de la válvula de seguridad de la instalación de calefacción y como consecuencia una fuga de agua.

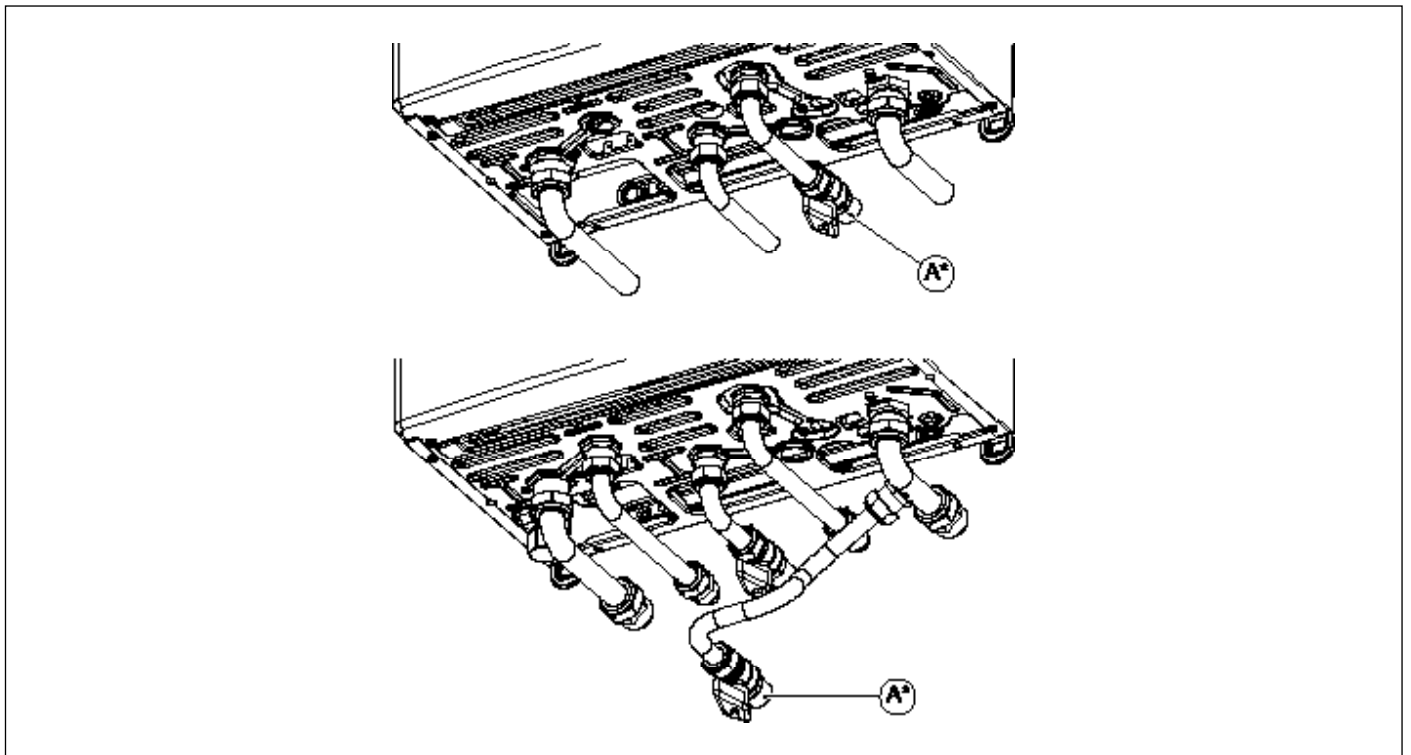


Fig. 22 Grifo de llenado

* El grifo de llenado (A) se encuentra en el kit tubos (opcional).

1.4.5 Alarma por funcionamiento defectuoso de las sondas de temperatura

En caso de que el quemador se bloquee por un problema de funcionamiento de las sondas de temperatura, en el display LCD aparecen los códigos:

- **E05** para la sonda de calefacción; en este caso la caldera no funciona.
- **E12** para la sonda del acumulador (opcional); en este caso la caldera funciona solo en calefacción, mientras que la función para la calefacción del acumulador resulta disactivada.



ADVERTENCIA

En todos los casos contactar un Centro de Asistencia o personal cualificado para una intervención de mantenimiento.

1.4.6 Alarma por funcionamiento defectuoso de la conexión al Mando Remoto (opcional)

La caldera reconoce la presencia del Mando Remoto (opcional no obligatorio).

Si se conecta el Mando Remoto y sucesivamente la caldera no recibe información del mismo, la caldera intenta restablecer la comunicación durante 60 segundos, luego en el display de la caldera se muestra el código **E31**.

La caldera continuará funcionando según las configuraciones realizadas en el cuadro de mandos, ignorando las configuraciones en el Mando Remoto.



ADVERTENCIA

Contactar un Centro de Asistencia o personal cualificado para una intervención de mantenimiento.

El Mando Remoto puede visualizar la presencia de averías o bloqueos y eventualmente resetear la caldera de un estado de bloqueo 3 veces en 24 horas.

Concluidos estos intentos en el display se muestra el código **E99**.

Para resetear el error **E99** desconectar y volver a conectar la caldera a la red eléctrica.

1.5 Mantenimiento



ATENCIÓN

Efectuar un mantenimiento periódico del aparato según el programa especificado en la sección correspondiente del presente manual.

Un mantenimiento correcto del aparato permite al mismo trabajar en las mejores condiciones, respetando el medio ambiente y con plena seguridad para personas, animales y/o cosas.

El mantenimiento de las calderas sólo puede ser realizado por personal habilitado y que cumpla con los requisitos establecidos por la legislación vigente.

1.6 Notas para el usuario



ATENCIÓN

El usuario tiene libre acceso solamente a las partes de la caldera cuya maniobra no requiere el uso de herramientas y/o utensilios: por consiguiente no está autorizado a desmontar el panel de la caldera ni a intervenir en su interior.

Nadie, ni siquiera el personal cualificado, está autorizado a realizar modificaciones a la caldera.

El fabricante declina toda responsabilidad por daños a personas, animales y cosas derivados de la inobservancia de lo anteriormente dicho.

Si la caldera debiese quedar inactiva y eléctricamente desconectada durante mucho tiempo podría ser necesario desbloquear el circulador.

Esta operación, que implica el desmontaje del revestimiento y el acceso a la parte interna de la caldera, debe realizarla personal cualificado.

El bloqueo del circulador puede ser evitado si se efectúa un tratamiento del agua de la instalación con productos específicos que crean una película aptos para instalaciones multimetal.

2. Características técnicas y dimensiones

2.1 Características técnicas

Esta caldera funciona con quemador atmosférico de gas incorporado y viene suministrada en las versiones siguientes:

- **RTFS** caldera de cámara estanca y tiro forzado con encendido electrónico, sólo calefacción.
- **RBTF5** caldera de cámara hermética y tiro forzado con encendido electrónico, sólo calefacción; con válvula de tres vías para la conexión a un acumulador externo (opcional).

Están disponibles las siguientes potencias:

- **RTFS 40, RBTF5 40:** con caudal térmico de 41,0 kW

Todos los modelos cuentan con encendido electrónico y control de llama de ionización.

Las calderas cumplen con todas las normas vigentes en el país de destino que está indicado en la placa de los datos técnicos.

La instalación en un país diferente del especificado puede ser fuente de peligro para personas, animales o cosas.

A continuación se enumeran las principales características técnicas de la caldera.

2.1.1 Características constructivas

- Panel de mandos con grado de protección eléctrica IPX4D.
- Placa electrónica integrada de seguridad y de modulación.
- Encendido electrónico y detección de llama por ionización.
- Quemador atmosférico multigas en acero inox.
- Intercambiador de calor monotérmico, de cobre, de alto rendimiento.
- Válvula de gas modulante con doble obturador.
- Circulador de calefacción con purgador de aire incorporado.
- Válvula conmutadora motorizada (RBTF5).
- Presostato de seguridad contra la falta de agua.
- Ventilador de extracción humos.
- Presostato humos.
- By-pass automático integrado.
- Grifo de vaciado de la instalación.
- Sondeas de temperatura del agua de ida de calefacción.
- Termóstato de seguridad de ida de calefacción.

2.1.2 Interfaz de usuario

- Interfaz LCD para la visualización del estado de funcionamiento de la caldera: OFF, VERANO, INVIERNO o SOLO CALEFACCIÓN
- Teclas de regulación de la temperatura del agua de calefacción: 35-78 °C.
- Teclas de regulación de la temperatura del agua sanitaria: 35-65 °C (con sonda del acumulador, opcional).
- Manómetro agua de la instalación.

2.1.3 Características funcionales

- Modulación electrónica de la llama en función calefacción con temporización de la rampa de subida.
- Modulación electrónica de la llama en función sanitario (con acumulador externo, opcional).
- Función anti-hielo de ida: ON 5 °C; OFF: 30 °C o después de 15 min. de funcionamiento con temperatura de calefacción > 5 °C.
- Función anti-hielo acumulador: ON con 5 °C, OFF con 10 °C o después de 15 minutos con caldera en función y con temperatura del acumulador > 5 °C (con sonda del acumulador conectada, opcional).
- Función deshollinado temporizada: 15 minutos.
- Parámetro de regulación de la capacidad térmica máxima en calefacción.
- Parámetro de regulación de la capacidad térmica en encendido.
- Función de propagación de la llama en la fase de encendido.
- Temporización del termostato de ambiente: 240 segundos (regulables).
- Función de post-circulación en función calefacción, anti-hielo y deshollinado: 30 segundos (regulables).
- Función de post-circulación sanitario: 30 segundos (regulable; con acumulador externo).
- Función de post-circulación para temperatura calefacción > 78 °C: 30 segundos.
- Función de pos-ventilación luego de funcionamiento: 10 segundos.
- Función de pos-ventilación para temperatura calefacción > 95 °C.
- Función antibloqueo circulador y válvula conmutadora: 30 segundos de funcionamiento después de 24 horas de no funcionamiento.
- Preinstalación para la conexión a un termostato ambiente (opcional).
- Preinstalación para el funcionamiento con sonda externa (opcional, suministrada por el fabricante).
- Preinstalación para el funcionamiento con mando remoto OpenTherm (opcional, suministrado por el fabricante).
- Prioridad función sanitario (con acumulador externo, opcional).
- Función antilegionela (con sonda del acumulador conectada, opcional).

2.2 Dimensiones

RTFS

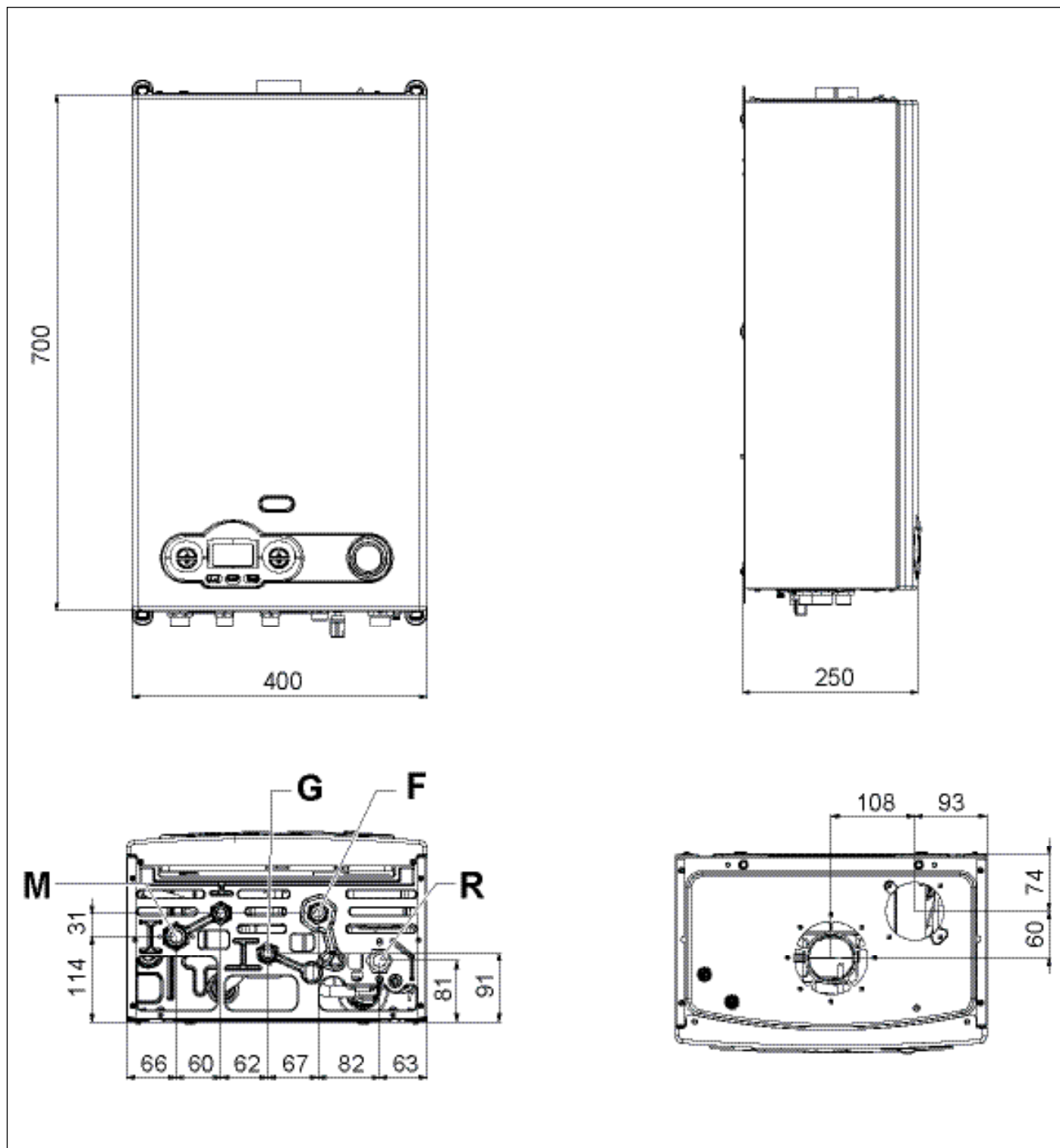


Fig. 23 Dimensiones RTFS

- M** Ida instalación de calefacción (3/4")
- G** Entrada gas (1/2")
- F** Entrada agua fría (1/2")
- R** Retorno instalación de calefacción (3/4")

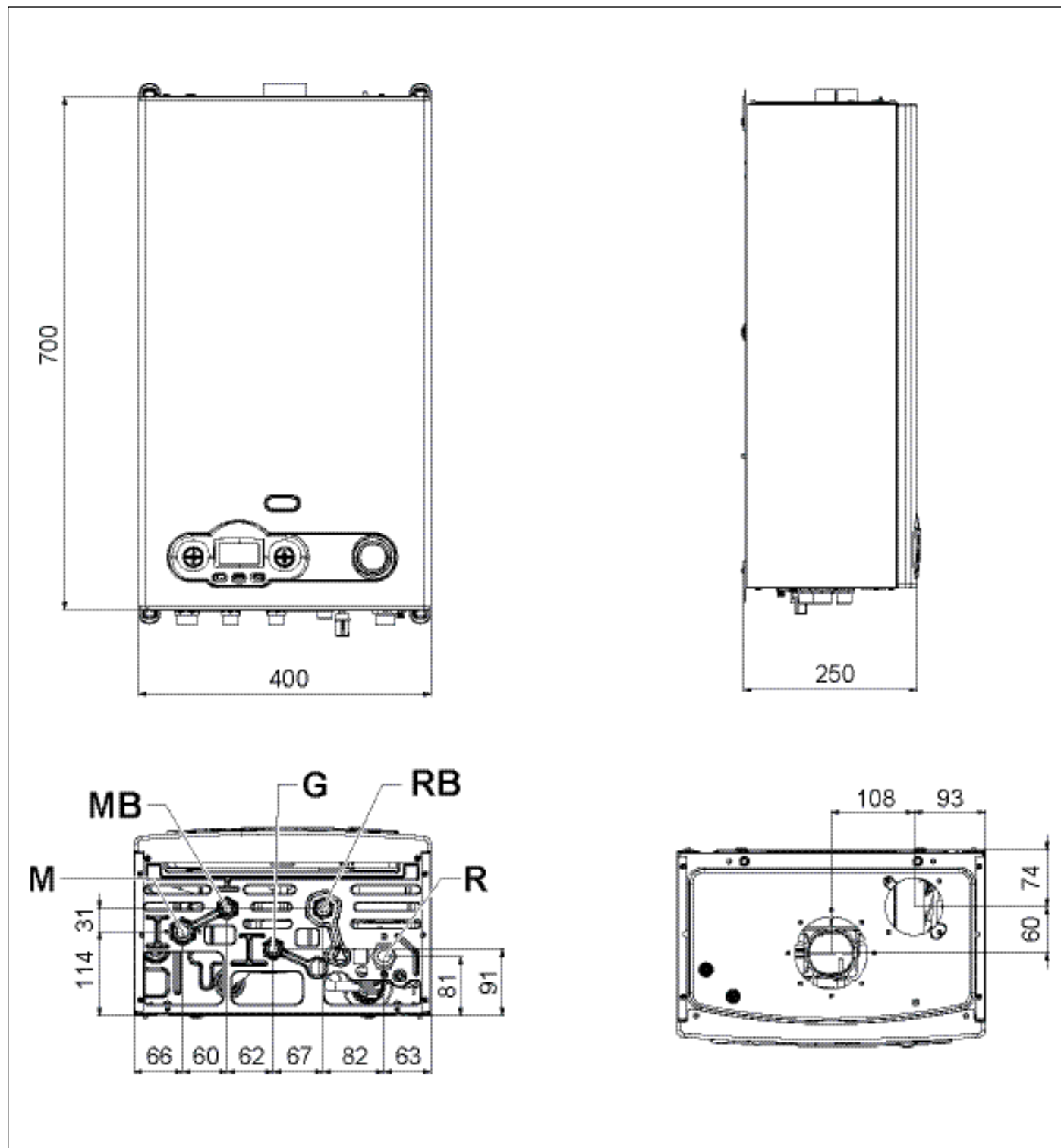


Fig. 24 Dimensiones RBTF5

- M** Ida instalación de calefacción (3/4")
- MB** Ida secundaria al acumulador (1/2")
- G** Entrada gas (1/2")
- RB** Retorno secundario de acumulador (1/2")
- R** Retorno instalación de calefacción (3/4")

2.3 Esquemas hidráulicos

RTFS

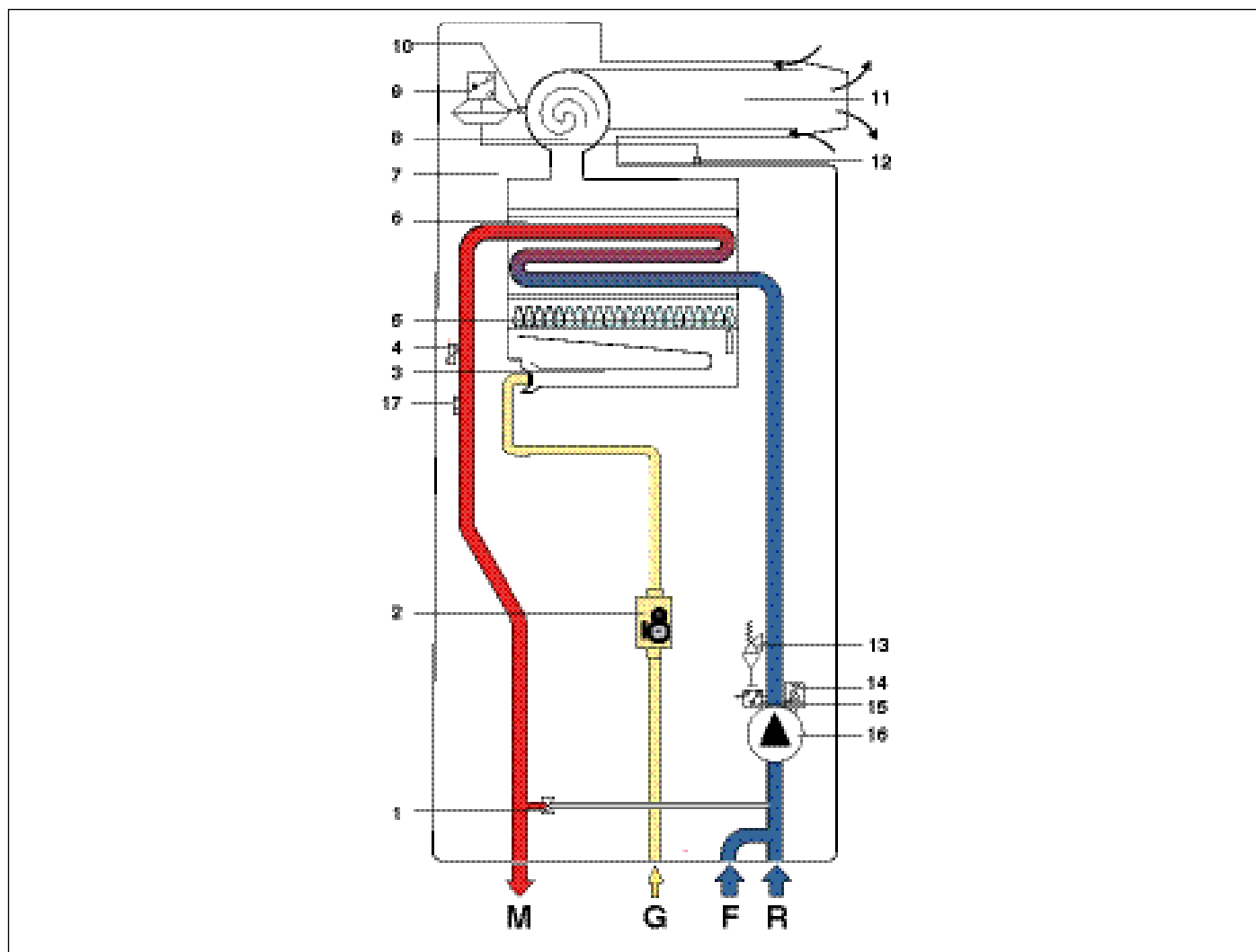


Fig. 25 Esquema hidráulico RTFS

- | | |
|--|---|
| 1. By-pass automático | M Ida instalación de calefacción |
| 2. Válvula de gas modulante | G Entrada gas |
| 3. Quemador | AF Entrada agua fría |
| 4. Sonda de temperatura de ida calefacción | R Retorno instalación de calefacción |
| 5. Electrodo de encendido/detección | |
| 6. Intercambiador de calor monotérmico | |
| 7. Cámara de combustión estanca | |
| 8. Ventilador de extracción humos | |
| 9. Presostato de seguridad circuito humos | |
| 10. Toma de presión en circuito humos | |
| 11. Conducto de aspiración aire y evacuación humos | |
| 12. Toma de presión en circuito humos | |
| 13. Válvula de seguridad 3 bar | |
| 14. Purgador de aire | |
| 15. Presostato de mínima | |
| 16. Circulador | |
| 17. termóstato de seguridad de ida de calefacción | |

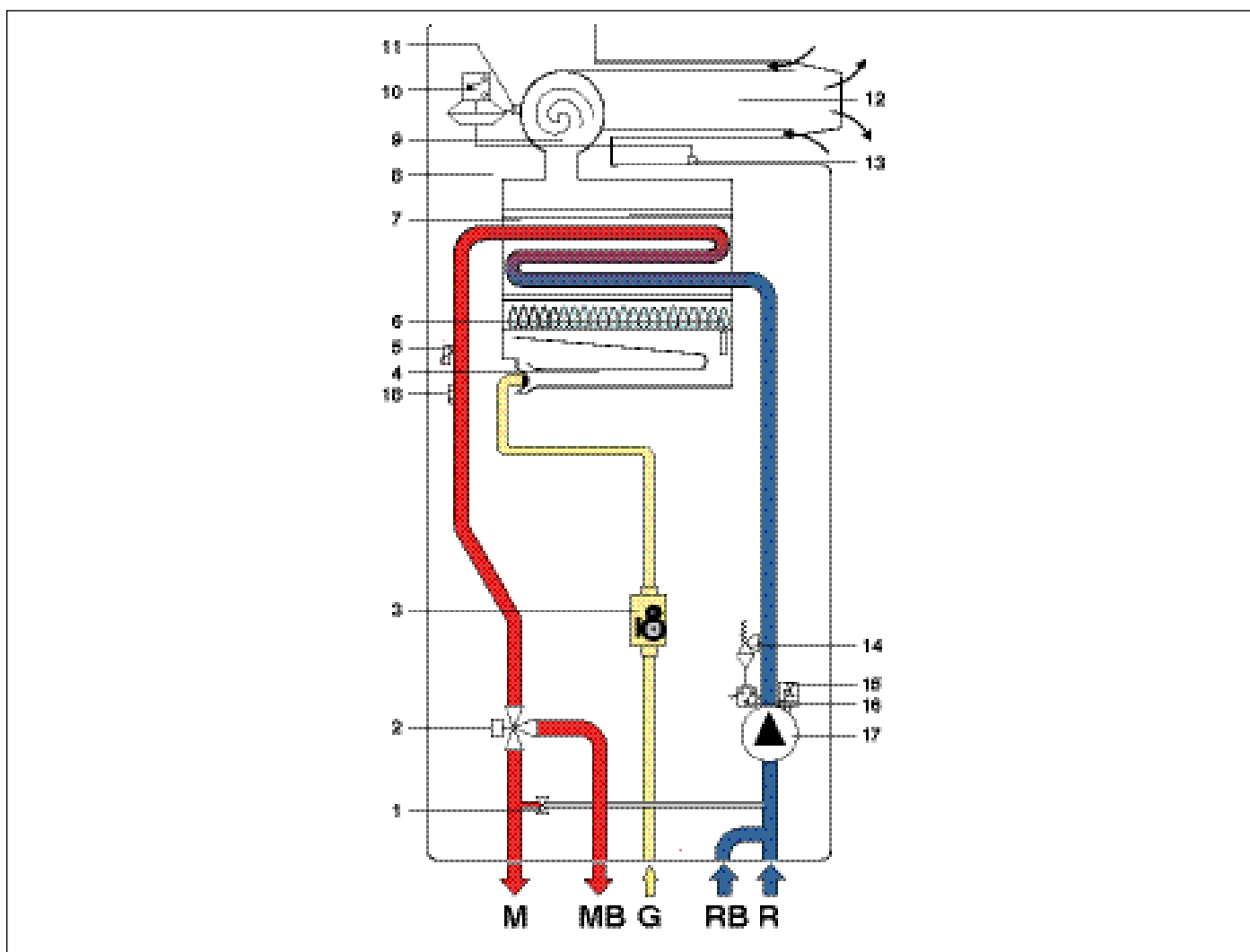


Fig. 26 Esquema hidráulico RBTF5

- | | |
|--|---|
| 1. By-pass automático | M Ida instalación de calefacción |
| 2. Válvula de 3 vías motorizada | MB Impulsión del acumulador |
| 3. Válvula de gas modulante | G Entrada gas |
| 4. Quemador | RB Retorno desde acumulador |
| 5. Sonda de temperatura de ida calefacción | R Retorno instalación de calefacción |
| 6. Electrodo de encendido/detección | |
| 7. Intercambiador de calor monotérmico | |
| 8. Cámara de combustión estanca | |
| 9. Ventilador de extracción humos | |
| 10. Presostato de seguridad circuito humos | |
| 11. Toma de presión en circuito humos | |
| 12. Conducto de aspiración aire y evacuación humos | |
| 13. Toma de presión en circuito humos | |
| 14. Válvula de seguridad 3 bar | |
| 15. Purgador de aire | |
| 16. Presostato de mínima | |
| 17. Circulador | |
| 18. termóstato de seguridad de ida de calefacción | |

2.4 Datos de funcionamiento

Las presiones en el quemador, indicadas en la siguiente página, deben ser controladas después de 3 minutos de funcionamiento de la caldera.

Categoría gas: II2H3+

Tipo de gas	Presión de alimentación [mbar]	Inyector [mm]	Presión quemador mín. [mbar]	Presión quemador máx. [mbar]
Gas natural G20	20	1,35	2,0	12,7
Gas butano G30	29	0,80	4,0	28,7
Gas propano G31	37	0,80	5,4	36,3

Tab. 12 Datos de calibrado

2.5 Características generales

Descripción	u.m.	RTFS 40 RBTFS 40
Inyectores quemador	n°	17
Capacidad térmica nominal	kW	41,0
Capacidad térmica mínima	kW	15,0
Potencia térmica máxima	kW	38,0
Potencia térmica mínima	kW	12,9
Presión mínima del circuito de calefacción	bar	0,5
Presión máxima del circuito de calefacción	bar	3,0
Alimentación eléctrica -Tensión/Frecuencia	V - Hz	230 - 50
Fusible sobre la alimentación	A	3,15
Potencia máxima absorbida	W	157
Absorción circulador	W	73
Grado de protección eléctrica	IP	X4D
Consumo gas natural (*)	m3/h	4,34
Consumo butano	kg/h	3,23
Consumo propano	kg/h	3,19
Temperatura máx de funcionamiento en calefacción	°C	83
Temperatura máx de funcionamiento en sanitario	°C	65

Tab. 13 Datos generales

(*) Valor referido a 15°C - 1013 mbar

(**) Temperatura máxima del agua de 83 °C, precarga depósito de expansión 1 bar

Descripción	u.m.	Pmáx	Pmín	Carga 30%
Pérdidas en el revestimiento	%	1,82	1,49	-
Pérdidas a la chimenea con quemador funcionando	%	5,48	12,31	-
Caudal máximo de los humos	g/s	26,7	28,0	-
T humos – T aire	°C	96,5	83,7	-
Temperatura humos absoluta a la intervención del termostato de seguridad	°C	140		
Valor de CO2 (metano/butano/propano)	%	6,6 / 7,8 / 7,8	2,2 / 2,6 / 2,6	-
Rendimiento térmico útil	%	92,7	86,2	89,4
Clasificación de rendimiento (según la Directiva 92/42/CE)	-	* *		
Clase de emisiones NOx	-	3		

Tab. 14 Datos de combustión

3. Instrucciones para el instalador

3.1 Normas para la instalación

Esta caldera se debe instalar de acuerdo con lo establecido por las normas y leyes vigentes en el país de instalación, que a continuación se transcriben en su totalidad.

Para la categoría de gas y los datos técnicos hacer referencia a los datos de funcionamiento y a las características generales especificadas en las páginas precedentes,



PELIGRO

Tanto para la instalación como para el mantenimiento utilizar solamente accesorios originales suministrados por el fabricante.

En caso de que no se utilicen accesorios o repuestos originales, no está garantizado el funcionamiento correcto de la caldera.

3.1.1 Embalaje

La caldera se entrega embalada en una robusta caja de cartón.

Después de haber sacado la caldera del embalaje asegurarse de que esté perfectamente íntegra.

Los materiales del embalaje son reciclables: por lo tanto, llevarlos a áreas de recogida específicas.

No dejar los embalajes al alcance de los niños, ya que por su naturaleza pueden ser fuentes de peligro.

El fabricante declina toda responsabilidad por daños a personas, animales y cosas derivados de la inobservancia de lo anteriormente dicho.

En el embalaje hay una bolsa que contiene:

- El manual de instalación, uso y mantenimiento de la caldera;
- la plantilla de fijación de la caldera a la pared (ver Fig. 27 Plantilla de instalación).
- 2 tornillos con relativos tacos para la fijación de la caldera a la pared;
- 4 diafragmas para la evacuación de los humos: diámetro de 44, 47, 49 y 51 mm;
- un tapón de cierre con junta.

3.2 Elección del lugar de instalación de la caldera

Al determinar el lugar donde instalar la caldera hay que tener en cuenta lo siguiente:

- las indicaciones contenidas en el apartado *Sistema de aspiración de aire/evacuación de los humos* de la página 27 y sus sub-párrafos.
- verificar que la estructura de albañilería sea idónea evitando la fijación sobre tabiques poco consistentes.
- evitar el montaje de la caldera encima de un aparato que durante el uso pueda perjudicar de algún modo el buen funcionamiento de la misma (cocinas que crean vapores grasientos, lavadoras, etc.).
- evitar la instalación en locales con atmósfera corrosiva o muy polvorienta, tales como salones de peluquería, lavanderías, etc., en los cuales la vida de los componentes de la caldera pudiera reducirse notablemente.
- evitar la instalación del terminal de aspiración de aire en locales o zonas con atmósfera corrosiva o muy polvorienta, para proteger el intercambiador de calor.

3.3 Posicionamiento de la caldera

Cada aparato está provisto de una plantilla de papel correspondiente (ver Fig. 27 Plantilla de instalación).

Esta plantilla permite la predisposición de las tuberías de conexión a la instalación de calefacción, al agua sanitaria, a la red de gas y a las tuberías de aspiración del aire/evacuación de humos en el momento de la realización de la instalación hidráulica y antes de la instalación de la caldera.

Esta plantilla, constituida por una robusta hoja de papel, debe fijarse a la pared elegida para la colocación de la caldera utilizando un nivel.

La plantilla trae todas las indicaciones necesarias para efectuar los orificios de fijación de la caldera a la pared, operación que se hace mediante dos tornillos con tacos de expansión.

La parte inferior de la plantilla permite marcar el punto exacto donde se deben encontrar los racores para el empalme de la tubería de alimentación de gas, tubería de alimentación de agua fría, salida de agua caliente, ida y retorno de la calefacción.

La parte superior permite marcar los puntos donde deberán ser conectadas las tuberías de aspiración del aire/evacuación de humos.



PELIGRO

Puesto que la temperatura de las paredes donde está instalada la caldera y la temperatura exterior de los conductos coaxiales de aspiración aire y evacuación de los humos son inferiores a 60 °C, no es necesario respetar distancias mínimas con respecto a paredes inflamables.

Para las calderas con conductos de aspiración y evacuación desdoblados, en el caso de paredes inflamables y de paso, interponer aislante entre la pared y el tubo de evacuación de humos.

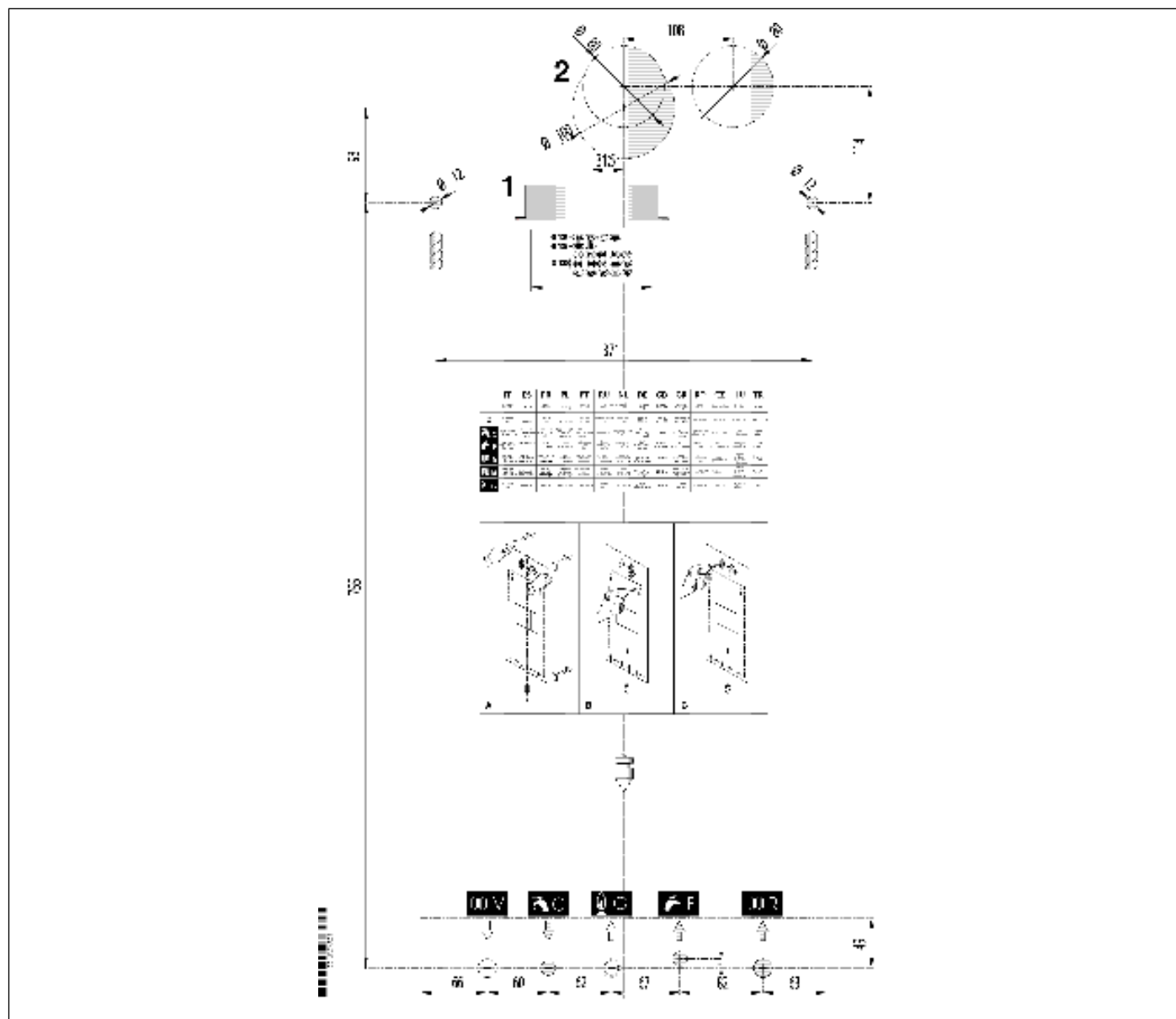


Fig. 27 Plantilla de instalación

3.4 Montaje de la caldera



PELIGRO

Antes de conectar la caldera a las tuberías de la instalación sanitaria y de calefacción es necesario efectuar una esmerada limpieza de las propias instalaciones.

Antes de poner en servicio una instalación NUEVA, limpiarla para eliminar posibles residuos metálicos de mecanización y de soldadura, aceites y grasas que, de llegar hasta la caldera, podrían dañarla alterando su funcionamiento.

Antes de poner en servicio una instalación que ha sido MODIFICADA Y/O AMPLIADA (ampliación de radiadores, sustitución de la caldera, etc.), limpiarla para eliminar posibles lodos y partículas extrañas.

Para ello, utilizar productos adecuados, no ácidos, que se encuentran en el mercado.

No usar disolventes que podrían dañar los componentes.

En cualquier instalación de calefacción (nueva o modificada), añadir al agua, en la concentración debida, productos inhibidores de corrosión para sistemas multimetal que forman una película protectora en las superficies metálicas internas.

El fabricante declina toda responsabilidad por daños a personas, animales y cosas derivados de la inobservancia de lo anteriormente dicho.

Para instalar la caldera proceder de la manera siguiente:

- Fijar la plantilla a la pared.
- Asegurarse de que haya al menos 1 cm libre a cada lado, tanto a la izquierda como a la derecha de la caldera, para poder sacar el revestimiento en caso de desmontaje;
- Realizar los dos orificios \varnothing 12 mm en la pared para los tacos de fijación de la caldera, introducir los tacos suministrados con la caldera y enroscar los tornillos;
- Si es necesario, realizar en la pared los agujeros para el paso de las tuberías de aspiración del aire/evacuación de los humos;
- Tomando como referencia la parte inferior de la plantilla, posicionar los racores para la conexión:
 - » del conducto de alimentación del gas **G**;
 - » del conducto de alimentación del agua fría (RTFS) o del conducto de retorno desde el acumulador (RBTF) **F**;
 - » del conducto de ida hasta el acumulador **C**;
 - » de la ida calefacción **M**;
 - » del retorno calefacción (RBTF) **R**;
- Enganchar la caldera en los tornillos predispuestos anteriormente;
- Empalmar la caldera a las tuberías de alimentación (ver *Conexiones hidráulicas* en la página 36);
- Empalmar la caldera al sistema de aspiración aire/evacuación de humos (ver *Sistema de aspiración de aire/evacuación de los humos* en la página 27);
- Conectar la alimentación eléctrica, el termostato ambiente (si está previsto) y los demás accesorios (ver los siguientes párr.s).

3.5 Ventilación de los locales

La caldera es con cámara de combustión estanca respecto al ambiente en el que se instala, por consiguiente no necesita ninguna recomendación especial a propósito de las aberturas de aireación concernientes al aire comburente. Lo mismo puede decirse con respecto al local, en el interior del cual se instalará la misma.



PELIGRO

La caldera debe ser obligatoriamente instalada en un local adecuado según las normas y leyes vigentes en el país de instalación de la caldera y que se consideran aquí íntegramente transcritas.

3.6 Sistema de aspiración de aire/evacuación de los humos

Con respecto a la evacuación de los humos en la atmósfera, respetar lo establecido por las leyes vigentes en el país de instalación que aquí se transcriben íntegramente.

Con respecto a la instalación a pared de los terminales de evacuación de la caldera, respetar las distancias previstas según lo establecido por las leyes vigentes en el país de instalación que aquí se transcriben íntegramente.



PELIGRO

La caldera incorpora un dispositivo de seguridad para el control de la evacuación de los productos de la combustión.

Está terminantemente prohibido alterar y/o anular el dispositivo de seguridad.

En caso de funcionamiento defectuoso del sistema de aspiración de aire/evacuación de los humos, el dispositivo pone en seguridad el aparato y en el LCD se muestra el código E3.

En este caso es necesario realizar un control inmediato del dispositivo de seguridad, la caldera y los conductos de aspiración aire/evacuación de humos por un centro de asistencia o personal cualificado.

Si se producen paradas repetidas de la caldera, se deben hacer controlar el dispositivo de seguridad, la caldera y los conductos de aspiración aire/evacuación de humos por un centro de asistencia o personal cualificado.

Después de cada intervención sobre el dispositivo de seguridad o sobre el sistema de aspiración aire/evacuación de humos es necesario realizar una prueba de funcionamiento de la caldera.

En el caso de sustitución del dispositivo de seguridad proceder a la sustitución utilizando recambios originales, suministrados por el fabricante.

El restablecimiento del dispositivo de control de evacuación de los productos de la combustión se realiza exclusivamente presionando la tecla .



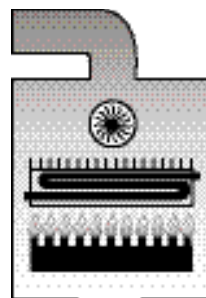
PELIGRO

El fabricante declina toda responsabilidad por daños causados por defectos de instalación, utilización, transformación del aparato o por no haber respetado las instrucciones dadas por el constructor o de las normas de instalación en vigor concernientes al material en cuestión.

3.6.1 Configuraciones posibles de los conductos de aspiración aire/evacuación de humos

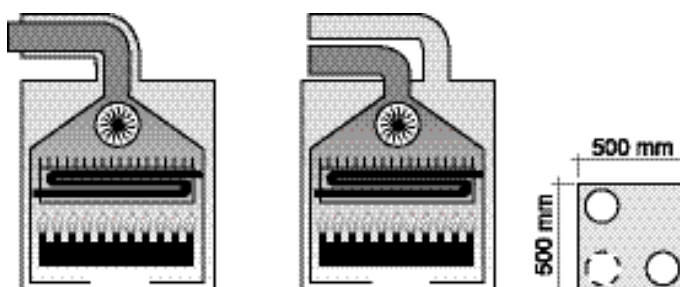
Tipo B22

- Caldera concebida para empalmarse a terminales horizontales de aspiración y evacuación dirigidos al exterior mediante conductos de tipo coaxial, o bien mediante conductos de tipo desdoblado.
- La aspiración del aire se realiza en el local de instalación y la evacuación de productos de la combustión se realiza en el exterior del local.
- La caldera no debe tener el dispositivo cortatiro anti-viento, pero debe estar dotada de un ventilador en la parte inferior de la cámara de combustión/intercambiador de calor.



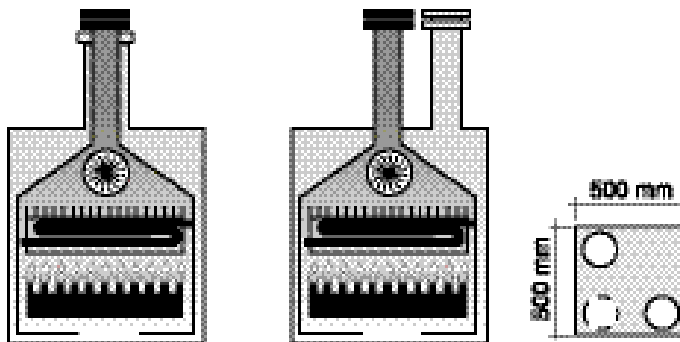
Tipo C12

- Caldera concebida para empalmarse a terminales horizontales de aspiración y evacuación dirigidos al exterior mediante conductos de tipo coaxial, o bien mediante conductos de tipo desdoblado.
- La distancia entre el conducto de entrada del aire y el conducto de salida de humos debe ser como mínimo de 250 mm y ambos terminales deben colocarse en el interior de un cuadrado de 500 mm de lado.



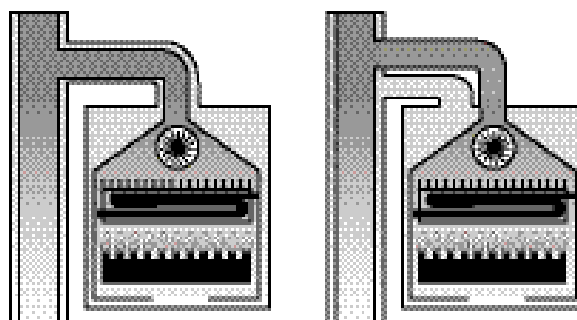
Tipo C32

- Caldera concebida para empalmarse a terminales verticales de aspiración y evacuación dirigidos al exterior mediante conductos de tipo coaxial, o bien mediante conductos de tipo desdoblado.
- La distancia entre el conducto de entrada del aire y el conducto de salida de humos debe ser como mínimo de 250 mm y ambos terminales deben colocarse en el interior de un cuadrado de 500 mm de lado.



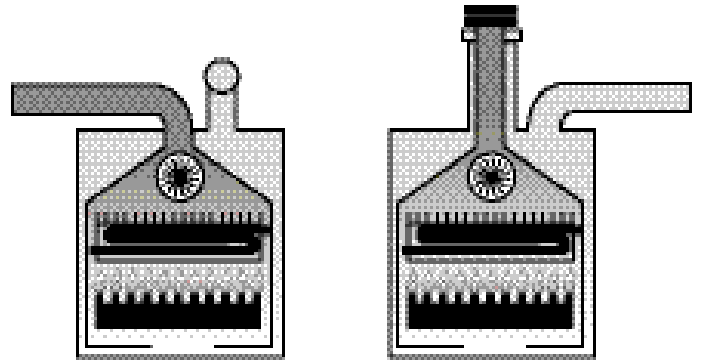
Tipo C42

- Caldera concebida para empalmarse a un sistema de chimeneas colectivas que comprende dos conductos, uno para la aspiración del aire de combustión y el otro para la evacuación de los productos de la combustión, coaxial o bien mediante conductos desdoblados.
- La chimenea debe estar en conformidad con las normas vigentes.



Tipo C52

- Caldera con conductos de aspiración de aire comburente y evacuación de los productos de la combustión separados.
- Estos conductos pueden evacuar en zonas con presiones diferentes.
- No se admite la colocación de los dos terminales en paredes opuestas.

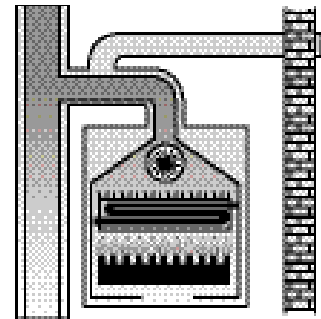


Tipo C62

- Caldera concebida para comercializarse sin terminales de evacuación o sin conductos de aspiración del aire y de evacuación de los productos de la combustión.
- Descarga y aspiración realizadas con tuberías comercializadas y certificadas por separado (atenerse a las normas vigentes en el país de instalación).

Tipo C82

- Caldera concebida para empalmarse a un terminal para la aspiración del aire de combustión y a una chimenea individual o colectiva para la evacuación de humos.
- La chimenea debe estar en conformidad con las normas vigentes.



3.6.2 Aspiración de aire/evacuación de humos con conductos coaxiales de diámetro 100/60 mm

Tipo C12

- La longitud máxima permitida de los tubos coaxiales horizontales es de 3 metros.
- Por cada curva de 90° añadida debe restarse 1 metro a la longitud máxima permitida.
- Por cada curva de 45° añadida deben restarse 0,5 metros a la longitud máxima permitida.
- Instalando el "terminal de pared", la longitud máxima permitida debe disminuirse de 1 metro.
- El conducto debe tener una inclinación hacia abajo del 1% en la dirección de salida, para evitar la entrada del agua de lluvia en la caldera.
- La pérdida de carga de la primera curva no debe ser contabilizada para el cálculo de la longitud máxima consentida.

Utilización de los diafragmas suministrados con la caldera (ver Fig. 28 0KITCONC00 (100/60 mm)).

Longitud tuberías (m)	Diámetro diafragma evacuación de humos
$0 \leq L < 1$ *	Ø 47
$1 \leq L < 2$ *	Ø 49
$2 \leq L \leq 3$ *	-

Tab. 15 Tabla longitud conductos coaxiales 100/60 tipo C12

(*) incluida la primera curva.

Tipo C32

- La longitud máxima permitida de los tubos coaxiales verticales es de 3 metros, incluida la chimenea.
- Por cada curva de 90° añadida debe restarse 1 metro a la longitud máxima permitida.
- Por cada curva de 45° añadida deben restarse 0,5 metros a la longitud máxima permitida.
- Instalando el "terminal de evacuación con salida al techo" la longitud máxima permitida debe disminuirse de 1 metro.

Utilización de los diafragmas suministrados con la caldera (ver Fig. 28 0KITCONC00 (100/60 mm)).

Longitud tuberías (m)	Diámetro diafragma evacuación de humos
$0 \leq L < 1$	Ø 47
$1 \leq L < 2$	Ø 49
$2 \leq L \leq 3$	-

Tab. 16 Tabla longitud conductos coaxiales 100/60 tipo C32



ADVERTENCIA

Los valores de longitud de las tuberías se refieren a conductos de aspiración aire/evacuación humos realizados utilizando tubos rígidos y lisos originales, suministrados por el fabricante.

3.6.3 Aspiración de aire/evacuación de humos con conductos coaxiales de diámetro 125/80 mm

Tipo C12

- La longitud mínima permitida de los tubos coaxiales horizontales es de 1 metro.
- La longitud máxima permitida de los tubos coaxiales horizontales es de 10 metros.
- Por cada curva de 90° añadida deben restarse 3 metros a la longitud máxima permitida.
- Por cada curva de 45° añadida deben restarse 0,5 metros a la longitud máxima permitida.
- Instalando el "terminal de pared", la longitud máxima permitida debe disminuirse de 1 metro.
- El conducto debe tener una inclinación hacia abajo del 1% en la dirección de salida, para evitar la entrada del agua de lluvia en la caldera.
- La pérdida de carga de la primera curva no debe ser contabilizada para el cálculo de la longitud máxima consentida.

Utilización de los diafragmas suministrados con la caldera.

Longitud tuberías (m)	Diámetro diafragma evacuación de humos
$1 < L \leq 4$ *	Ø 44
$4 < L \leq 7$ *	Ø 47
$7 < L \leq 8$ *	Ø 49
$8 < L \leq 10$ *	-

Tab. 17 Tabla longitud conductos coaxiales 125/80 tipo C12

(*) incluida la primera curva.

Tipo C32

- La longitud mínima permitida de los tubos coaxiales verticales es de 1 metro, equivalente a la longitud de la chimenea.
- La longitud máxima permitida de los tubos coaxiales verticales es de 10 metros, incluida la chimenea.
- Por cada curva de 90° añadida deben restarse 3 metros a la longitud máxima permitida.
- Por cada curva de 45° añadida deben restarse 0,5 metros a la longitud máxima permitida.
- Instalando el "terminal de evacuación con salida al techo" la longitud máxima permitida debe disminuirse de 1 metro.

Utilización de los diafragmas suministrados con la caldera.

Longitud tuberías (m)	Diámetro diafragma evacuación de humos
$1 < L \leq 4$	Ø 44
$4 < L \leq 7$	Ø 47
$7 < L \leq 8$	Ø 49
$8 < L \leq 10$	-

Tab. 18 Tabla longitud conductos coaxiales 125/80 tipo C32



ADVERTENCIA

Los valores de longitud de las tuberías se refieren a conductos de aspiración aire/evacuación humos realizados utilizando tubos rígidos y lisos originales, suministrados por el fabricante.

Las imágenes son puramente indicativas. Para instalar los accesorios, seguir las instrucciones suministradas con los mismos.

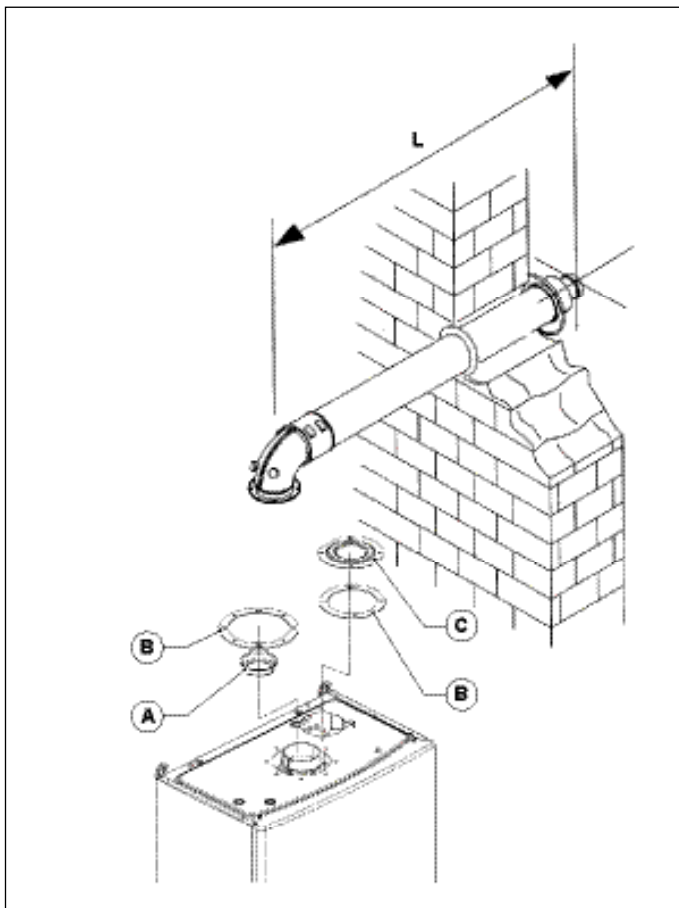


Fig. 28 0KITCONC00 (100/60 mm)

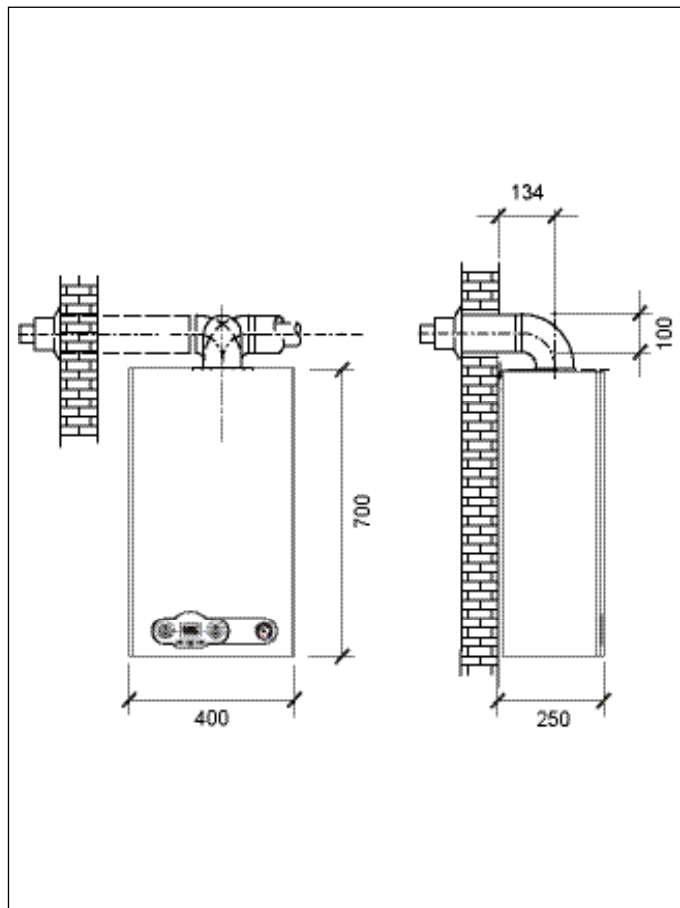


Fig. 29 Cotas dimensionales conductos coaxiales

- A. Diafragma
- B. Junta de neopreno
- C. Tapa de cierre
- L = de 1 m hasta 3 m (100/60)

3.6.4 Aspiración de aire/evacuación de humos con conductos desdoblados de diámetro 80 mm

Tipo de instalación C42, C52 y C82

Para todas las instalaciones con conductos separados de aspiración de aire y evacuación de humos se debe utilizar el kit base de conductos desdoblados (OSDOPPIA13) compuesto por dos deflectores aire, tornillos de fijación, juntas de estanqueidad y por los siguientes componentes:

- A. una pieza bridada hembra de Ø 80 mm para la conexión de la tubería de aspiración de aire;
- B. una pieza bridada hembra de Ø 80 mm para la conexión de la tubería de evacuación de los humos que incluye el deflector de humos;



PELIGRO

Si no se usa el kit base original de conductos desdoblados no podrá garantizarse el funcionamiento correcto de la caldera.

Aspiración aire

- La longitud mínima de la tubería de aspiración de aire debe ser de 0,5 metros.
- Cada curva de 90° de amplio radio ($R=D$) en aspiración equivale a 0,9 metros de longitud lineal equivalente.
- Cada curva de 90° de radio angosto ($R<D$) en aspiración equivale a 1,8 metros de longitud lineal equivalente.
- Cada metro de tubería en aspiración equivale a 0,6 metros de longitud lineal equivalente.
- Cada chimenea para un conducto desdoblado en aspiración equivale a 4,7 metros de longitud lineal equivalente.
- La pérdida de carga del terminal de aspiración de aire no debe considerarse.
- Instalar el deflector de aire específico (ver Fig. 30 OSDOPPIA13).

Evacuación de humos

- Cada curva de 90° con radio ancho ($R=D$) en la evacuación de humos equivale a 1,6 m de longitud lineal equivalente.
- Cada curva de 90° con radio estrecho ($R<D$) en la evacuación de humos equivale a 3,1 m de longitud lineal equivalente.
- Cada metro de tubería en la evacuación de humos equivale a 1 metro de longitud lineal equivalente.
- Cada chimenea para un conducto desdoblado en la evacuación de humos equivale a 6,3 metros de longitud lineal equivalente.

Utilización de los diafragmas suministrados con la caldera.

Longitud tuberías (m)	Diámetro diafragma evacuación de humos
$1 \leq L \leq 6^*$	Ø 49
$6 < L \leq 13^*$	-

Tab. 19 Tabla longitud tuberías y diámetro diafragma evacuación de humos 80+80

(*) la medida incluye la curva de inicio.



ADVERTENCIA

Si la longitud total de las tuberías supera los 6 metros y la longitud del conducto de evacuación es inferior a 6 metros, instalar el diafragma Ø 65 mm en aspiración.



ADVERTENCIA

Los valores de longitud de las tuberías se refieren a conductos de aspiración aire/evacuación humos realizados utilizando tubos rígidos y lisos originales, suministrados por el fabricante.

Tipo de instalación C62

- Prevalencia residual máxima chimeneas (aspiración- evacuación): 80 Pa.
- No está permitida la caída de condensación en el interior del aparato.
- El valor máximo admitido para la recirculación de humos es del 10%.

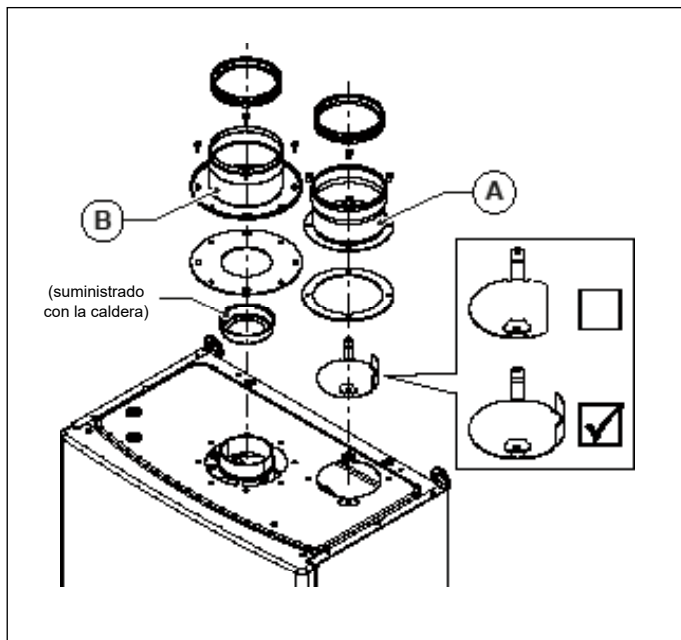


Fig. 30 OSDOPPIA13

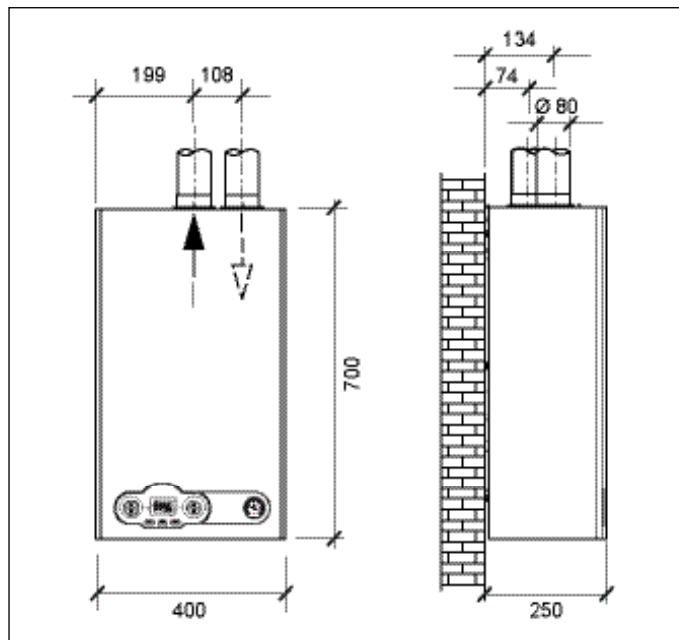


Fig. 31 Cotas dimensionales conductos desdoblados

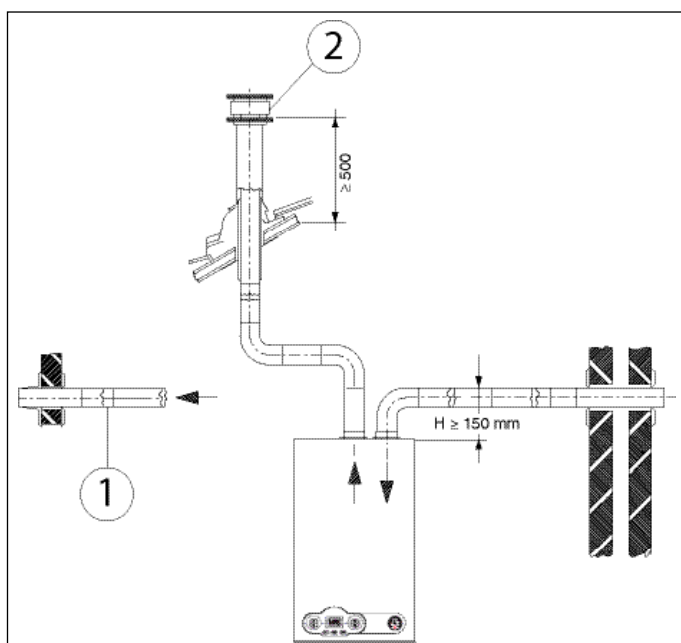


Fig. 32 Ejemplos de aspiración aire/descarga de humos

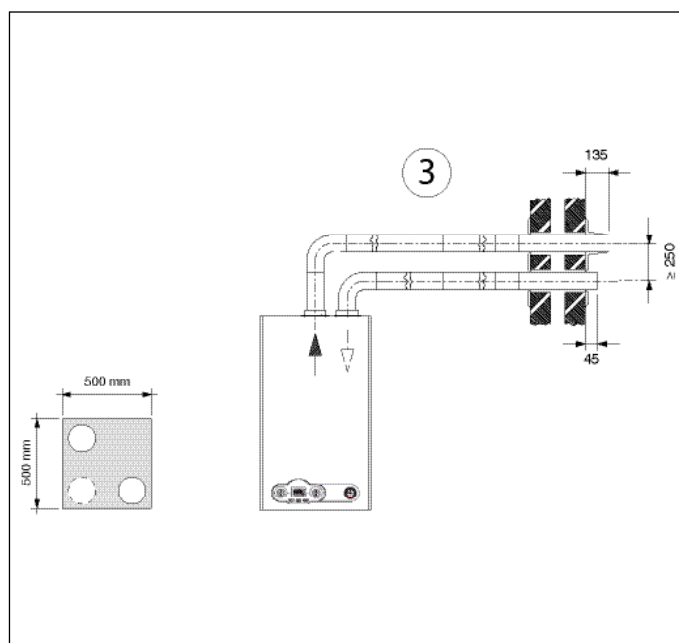


Fig. 33 Ejemplo de aspiración aire/descarga de humos

Ejemplo 1 Aspiración del aire primario y evacuación de humos desde dos paredes perimetrales externas contrapuestas.


Ejemplo 2 Aspiración del aire primario desde una pared perimetral y evacuación de humos por el techo.

Ejemplo 3 Aspiración del aire primario desde una pared perimetral y evacuación de humos por la misma pared perimetral externa.

3.7 Medida en obra del rendimiento de combustión

3.7.1 Función deshollinado

La caldera dispone de la función deshollinado que debe ser utilizada para la medida en obra del rendimiento de combustión y para la regulación del quemador.

Para activar la función deshollinador, presionar las teclas "Ok" y "reset" durante 5 segundos. En el display LCD se muestra la temperatura de ida y el símbolo .

Con la caldera en modalidad de funcionamiento "INVIERNO" o "SÓLO CALEFACCIÓN", activando la función deshollinado, la caldera realiza la secuencia de encendido y por lo tanto pasa a funcionar a una potencia fija preestablecida mediante el parámetro **P7** (potencia máxima en calefacción).

Para salir de la función deshollinador, presionar "Reset" o esperar 15 minutos.

3.7.2 Medidas

Conductos coaxiales

Para determinar el rendimiento de combustión hay que efectuar las siguientes mediciones:

- medición de la temperatura del aire comburente tomada en el orificio dedicado 1 (ver ref. (A) Fig. 34 Ejemplos de puntos de detección de humos , para las calderas con cámara estanca y conductos provistos de sondas para análisis).
- medición de la temperatura de los humos y de la cantidad de CO₂ tomada en el orificio 2 (Ver ref. (A) Fig. 34 Ejemplos de puntos de detección de humos , para las calderas con cámara estanca y conductos provistos de sondas para análisis).

Effettuare le specifiche misurazioni con la caldaia a regime.

Conductos desdoblados

Para determinar el rendimiento de combustión hay que efectuar las siguientes mediciones:

- medición de la temperatura del aire comburente tomada en el orificio dedicado 2 (ver ref. (B) Fig. 34 Ejemplos de puntos de detección de humos , para las calderas con cámara estanca y conductos provistos de sondas para análisis).
- medición de la temperatura de los humos y de la cantidad de CO₂ tomada en el orificio 1 (Ver ref. (B) Fig. 34 Ejemplos de puntos de detección de humos , para las calderas con cámara estanca y conductos provistos de sondas para análisis).

Effettuare le specifiche misurazioni con la caldaia a regime.

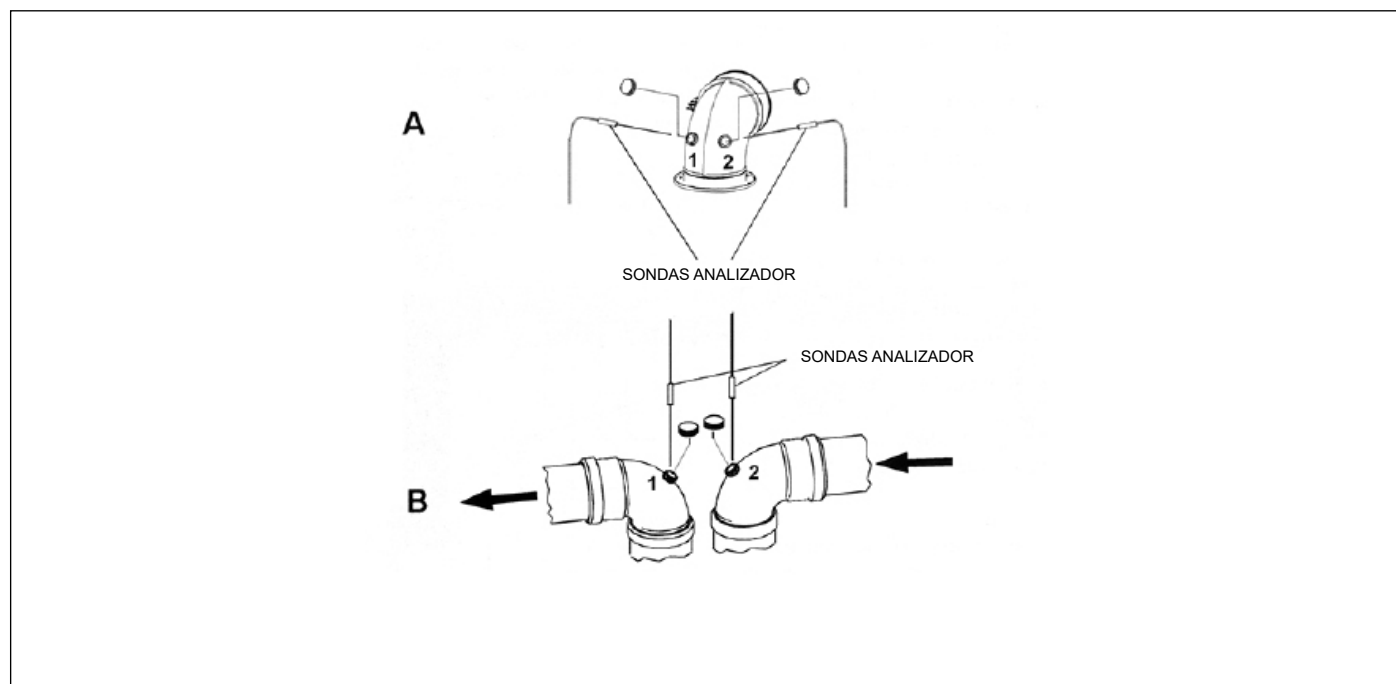


Fig. 34 Ejemplos de puntos de detección de humos

3.8 Conexión a la red de gas



PELIGRO

Antes de conectar la caldera a la red del gas, comprobar que el tipo de gas y las condiciones de alimentación correspondan a lo indicado en la placa de datos en la caldera.

En caso contrario no conectar la caldera a la red del gas.

La sección de la tubería depende de su longitud, del tipo de recorrido y del caudal de gas.

La tubería de alimentación debe tener una sección igual o superior a la utilizada en la caldera.



PELIGRO

Atenerse a las normas vigentes que aquí se consideran íntegramente transcritas.

Se recuerda que antes de poner en servicio una instalación de distribución interior de gas, y por tanto antes de conectarla al contador, se debe verificar la estanquidad.

Si alguna parte de la instalación no está a la vista, la prueba de estanquidad debe preceder a la cobertura de la tubería.

La prueba de estanquidad NO debe ser efectuada con gas combustible: utilizar para este fin aire o nitrógeno.

Con presencia de gas en las tuberías recordar que está prohibido buscar fugas por medio de llamas, utilizar para ello los productos adecuados que se pueden encontrar en el mercado.

ES OBLIGATORIO, para conectar la toma de gas de la caldera a la tubería de alimentación colocar una junta (A) de medidas y materiales adecuados (ver Fig. 35 Conexión a la red de gas).

Para la conexión NO debe utilizarse cáñamo, cinta de teflón y similares.

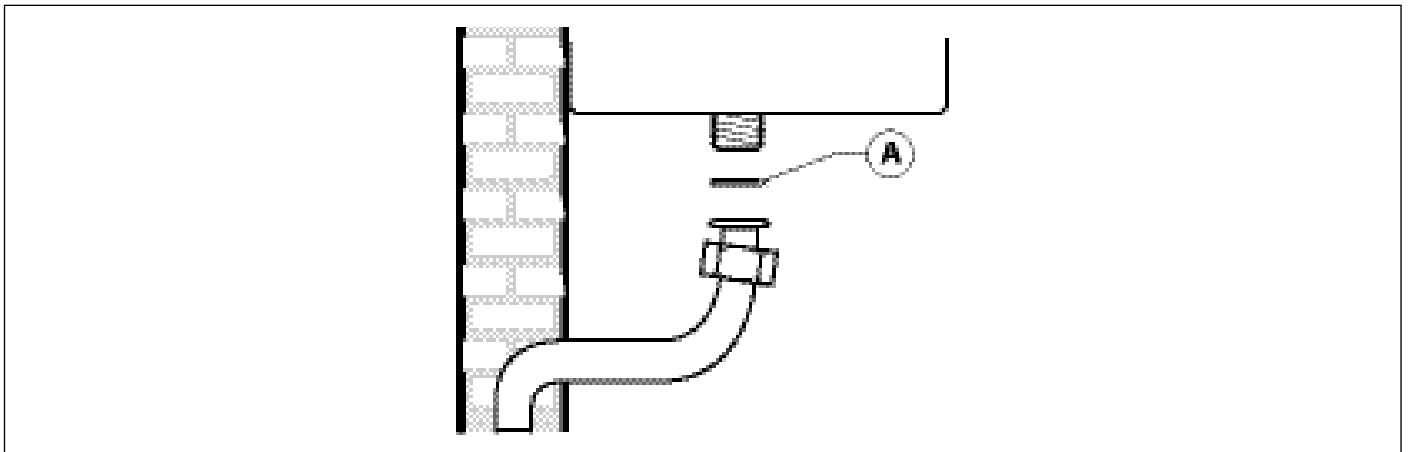


Fig. 35 Conexión a la red de gas

3.9 Conexiones hidráulicas

3.9.1 Calefacción

Antes de la instalación se recomienda su limpieza para eliminar las impurezas que podrían provenir de los componentes y que dañarían el circulador o el intercambiador.

La ida y el retorno de la calefacción deben empalmarse a la calderas con los respectivos racores de 3/4" **M** y **R** (ver Fig. 27 Plantilla de instalación).

Para el dimensionamiento de los tubos del circuito de calefacción es necesario tener en cuenta las pérdidas de carga producidas por los radiadores, por las eventuales válvulas termostáticas, por las válvulas de cierre de los radiadores y por la configuración propia de la instalación.



ADVERTENCIA

La caldera se suministra sin vaso de expansión para calefacción.

Es obligatorio instalar en el conjunto de calefacción un vaso de expansión con dimensiones y características adecuadas a la instalación misma.

La instalación del vaso de expansión habrá que ser efectuada por parte del instalador de la caldera.

El fabricante declina toda responsabilidad por daños a personas, animales y cosas derivados de la inobservancia de lo anteriormente dicho.



ADVERTENCIA

Es necesario conducir al desagüe la evacuación de la válvula de seguridad montada en la caldera. Una eventual apertura de la válvula de seguridad puede provocar la inundación del local en el que la caldera está instalada si no se realiza tal conducción.

El fabricante declina toda responsabilidad por daños a personas, animales y cosas derivados de la inobservancia de lo anteriormente dicho.

3.9.2 Sanitario

Antes de la instalación se recomienda su limpieza para eliminar las impurezas que podrían provenir de los componentes y que dañarían el circulador o el intercambiador.

Modelo RTFS

El ingreso del agua fría debe ser conectado a la caldera por la conexión de 1/2" **C**.

Modelo RBTFS

El retorno desde el acumulador (RB) y la ida al acumulador (MB) deben estar empalmados a la caldera en los respectivos empalmes de 1/2" **F** y **C**.

3.10 Conexión a la red eléctrica

La caldera se entrega con un cable de alimentación tripolar, ya conectado por un terminal a la tarjeta electrónica, protegido contra las roturas por medio de un sujetacable.

La caldera debe conectarse a una red eléctrica de 230V-50 Hz.

En la conexión respetar la polaridad conectando correctamente fase y neutro.

Durante la instalación atenerse a las normas de instalación vigentes que se consideran aquí íntegramente transcritas.

Arriba de la caldera se debe instalar un interruptor bipolar con distancia mínima entre los contactos de 3 mm, de fácil acceso, que permita interrumpir la alimentación eléctrica y efectuar en seguridad todas las operaciones de mantenimiento.

La línea de alimentación de la caldera debe estar protegida por un interruptor magnetotérmico diferencial con poder de interrupción adecuado. La red de alimentación eléctrica debe tener una toma de tierra segura.

Es necesario verificar este requisito fundamental de seguridad; en caso de duda pedir que personal cualificado realice un control meticuloso de la instalación eléctrica.



ADVERTENCIA

El fabricante no se responsabiliza de los daños provocados por la falta de toma de tierra de la instalación: NO deben utilizarse como tomas de tierra las tuberías de las instalaciones de gas, agua sanitaria y calefacción.

3.11 Conexión al termostato ambiente (opcional)

La caldera puede ser conectada a un termostato ambiente (opcional no obligatorio).

Los contactos del termostato ambiente deberán llevar una carga de 5 mA a 24 V.

Los cables del termostato ambiente deben estar conectados a los bornes (1) y (2) de la tarjeta eléctrica (ver *Esquemas eléctricos* en la página 44) después de haber retirado el puente suministrado de serie con la caldera.

Los cables del termostato ambiente no deben estar envainados juntos con los cables de la alimentación eléctrica.

3.12 Instalación y funcionamiento con Mando Remoto Open Therm (opcional)



ADVERTENCIA

Utilizar solamente Mandos Remotos originales, suministrados por el fabricante.

Si se utilizan Mandos Remotos no originales, no suministrados por el fabricante, no se garantiza el funcionamiento correcto del Mando Remoto y de la caldera.

La caldera puede conectarse a un Mando Remoto Open Therm (opcional no obligatorio, suministrado por el fabricante).

La instalación del Mando Remoto debe ser efectuada únicamente por personal cualificado.

Para la instalación del Mando Remoto seguir las instrucciones que se adjuntan con el Mando Remoto.

Colocar el Mando Remoto en una pared interna de la habitación, a una altura de aproximadamente 1,5 m del suelo, en posición adecuada para medir correctamente la temperatura del ambiente evitando ser instalado en nichos, detrás de puertas o de cortinas, cerca de fuentes de calor, expuesto a rayos solares directos, corriente de aire o chorros de agua.

Los cables del Mando Remoto se deben conectar a los bornes 3 y 4 de la tarjeta eléctrica.

La conexión del Mando Remoto está protegida contra la falsa polaridad, esto significa que se pueden intercambiar las conexiones.



ADVERTENCIA

El Mando Remoto no debe conectarse a la alimentación eléctrica 230 V ~ 50 Hz.

Los cables del Mando Remoto no deben conducirse junto con los cables de la alimentación eléctrica: de lo contrario, las posibles interferencias debido a la presencia de otros cables eléctricos podría provocar funcionamientos defectuosos del Mando Remoto.

Para la programación completa del Mando Remoto, remitirse al manual de instrucciones incluido en el kit del Mando Remoto.

La comunicación entre tarjeta y Mando Remoto se verifica en todas las modalidades de funcionamiento: OFF, VERANO, INVIERNO, SÓLO CALEFACCIÓN.

El display de la caldera refleja las configuraciones efectuadas por el Mando Remoto, por lo que respecta las modalidades de funcionamiento.

Mediante el Mando Remoto se pueden leer y configurar una serie de parámetros, denominados **TSP**, reservados al personal cualificado

La configuración del parámetro **TSP0** configura la tabla de los datos de default y restablece todos los datos originales, anulando todas las eventuales modificaciones efectuadas precedentemente en cada parámetro individual.

Si se detecta que el valor de un parámetro es erróneo, su valor es restablecido tomando datos por defecto de la tabla.

Si el valor que se desea configurar está fuera de los límites admitidos por el parámetro, el nuevo valor es rechazado y se conserva el existente.


3.13 Parámetros TSP

La caldera está dotada de una serie de parámetros que gestionan el funcionamiento.

Para modificar los parámetros pulsar contemporáneamente las teclas **Reset** y **- CALEFACCIÓN** por 3 segundos.

Con las teclas **+/- CALEFACCIÓN** seleccionar los parámetros.

Una vez posicionados sobre el deseado pulsar la tecla **Ok**.

El logo  se enciende para indicar que es posible modificar el valor del parámetro.

El valor del parámetro puede ser modificado con las teclas **+/- CALEFACCIÓN**.

Para confirmar la modificación del valor pulsar la tecla **Ok**.

Para salir de la modalidad de modificación de parámetros pulsar la tecla **Reset**.

Parámetro	Descripción	Límites valor configurable	Valores estándar	Notas
P0 - TSP0	Tipo gas de alimentación	0 ÷ 1	En función del modelo	0 = GPL 1 = metano
P3 - TSP3	Selección del tipo de caldera	1 ÷ 3	En función del modelo	1 = combinada instantánea 2 = sólo calefacción 3 = con acumulador
P6 - TSP6	Regulación de la potencia de encendido	0 ÷ 100 % (mín-máx)	0%	Con P6=0 encendido con rampa Con P6≠0 encendido a la potencia programada (P6=1 potencia mínima ÷ P6=100 potencia máxima)
P7 - TSP7	Potencia máxima en calefacción	10 ÷ 100%	100%	n.d.
P10 - TSP10	Curvas calefacción	0 ÷ 3	1,5	resolución 0,05
P11 - TSP11	Temporización del termostato de ambiente	0 ÷ 10 min.	4	n.d.
P12 - TSP12	Temporización rampa de subida potencia calefacción	0 ÷ 10 min.	1	n.d.
P15 - TSP15	Retraso antigolpe de ariete configurable	0 ÷ 3 sec.	0	n.d.
P16 - TSP16	Retraso lectura termóstato ambiente / Mando Remoto	0 ÷ 199 sec.	0	n.d.
P17 - TSP17	Programación relé multifunción	0 ÷ 3	0	0= bloqueo y anomalía 1 = pedido desde el termostato ambiente 1/Mando a Distancia 2 = no utilizar 3 = pedido desde el termostato ambiente 2

Tab. 20 Límites configurables para los parámetros TSP y valores por defecto en función del tipo de caldera (TSP0) - I

Parámetro	Descripción	Límites valor configurable	Valores estándar	Notas
P30	Visualización temperatura externa	n.d.	n.d.	solo con sonda externa conectada
P31	Visualización temperatura de ida	n.d.	n.d.	n.d.
P32	Temperatura de ida nominal calculada	n.d.	n.d.	solo con sonda externa conectada
P44	Visualización temperatura acumulador	n.d.	n.d.	Solo con sonda del acumulador (opcional)
P50	Visualización tipo caldera	C; B	En función del modelo	C = tiro forzado B = tiro nat
P51	Visualización último bloqueo caldera	n.d.	Código anomalía	n.d.
P52	Visualización penúltimo bloqueo caldera	n.d.	Código anomalía	n.d.
P53	Visualización antepenúltimo bloqueo caldera	n.d.	Código anomalía	n.d.
P54	Visualización ante antepenúltimo bloqueo de la caldera	n.d.	Código anomalía	n.d.
P55	Visualización de quinto último bloqueo de la caldera	n.d.	Código anomalía	n.d.
P56	Número de anomalías desde la última puesta en cero	n.d.	n.d.	n.d.
P57	Visualización de los meses de uso de la placa	n.d.	n.d.	n.d.
P95	Puesta cero visualizaciones de los bloqueos y anomalías	0 ÷ 1	n.d.	0 = OFF 1 = puesta a cero bloqueos y anomalías

Tab. 21 Límites configurables para los parámetros TSP y valores por defecto en función del tipo de caldera (TSP0) - II

3.14 Instalación de la sonda externa (opcional) y funcionamiento con temperatura variable

La caldera puede conectarse a una sonda que mide la temperatura ambiente (opcional no obligatorio, suministrado por el fabricante) para el funcionamiento a temperatura deslizable.



ADVERTENCIA

Utilizar sólo sondas externas originales suministradas por el fabricante.

Si se utilizan sondas externas no originales, no suministrados por el fabricante, no está garantizado el funcionamiento correcto de la sonda externa ni de la caldera.

La sonda para la medida de la temperatura externa debe ser conectada con un cable con doble aislamiento que tenga una sección mínima de 0,35 mm².

La sonda externa tiene que conectarse a los bornes (5) y (6) de la placa electrónica de la caldera.



ADVERTENCIA

Los cables del sensor de medida de la temperatura externa NO deben estar envainados junto con los cables de la alimentación eléctrica

La sonda externa debe instalarse sobre una pared expuesta a NORTE-NORESTE, en una posición protegida de los agentes atmosféricos.

No instalar la sonda externa en el hueco de las ventanas, en proximidad de boquillas de ventilación o en proximidad de fuentes de calor.

La sonda de temperatura externa actúa modificando automáticamente la temperatura de alimentación del circuito de calefacción en función de:

- Temperatura exterior medida.
- Curva de termostatación seleccionada
- Temperatura ambiente ficticia configurada.

La curva de termostatación se selecciona a través del parámetro **P10**.

Durante la regulación, en el cuadro LCD parpadea el valor configurado. Dicho valor puede ser leído también en el Mando Remoto (si está instalado), por medio del parámetro **TSP10**.

La temperatura ambiente ficticia se configura por medio de las teclas +/- **CALEFACCIÓN** que con sonda de temperatura externa instalada pierden la función de configuración de la temperatura del agua de calefacción (ver *Funcionamiento con sonda externa (opcional)* en la página 13).

Además se puede visualizar el valor de la temperatura exterior detectada por la sonda externa mediante el parámetro **P30** de la caldera.

La figura representa las curvas para un valor de temperatura ambiente ficticia de 20°C. Con el parámetro **P10** es posible seleccionar el valor de las curvas representadas (ver Fig. 36 Curvas de termostatación).

Modificando el valor de temperatura ambiente ficticia en el display de la caldera, las curvas se desplazan respectivamente hacia arriba o hacia abajo del mismo valor.

Con temperatura ambiente ficticia igual a 20°C, por ejemplo, eligiendo la curva correspondiente al parámetro 1, si la temperatura exterior es igual a -4°C, la temperatura de alimentación será igual a 50°C.

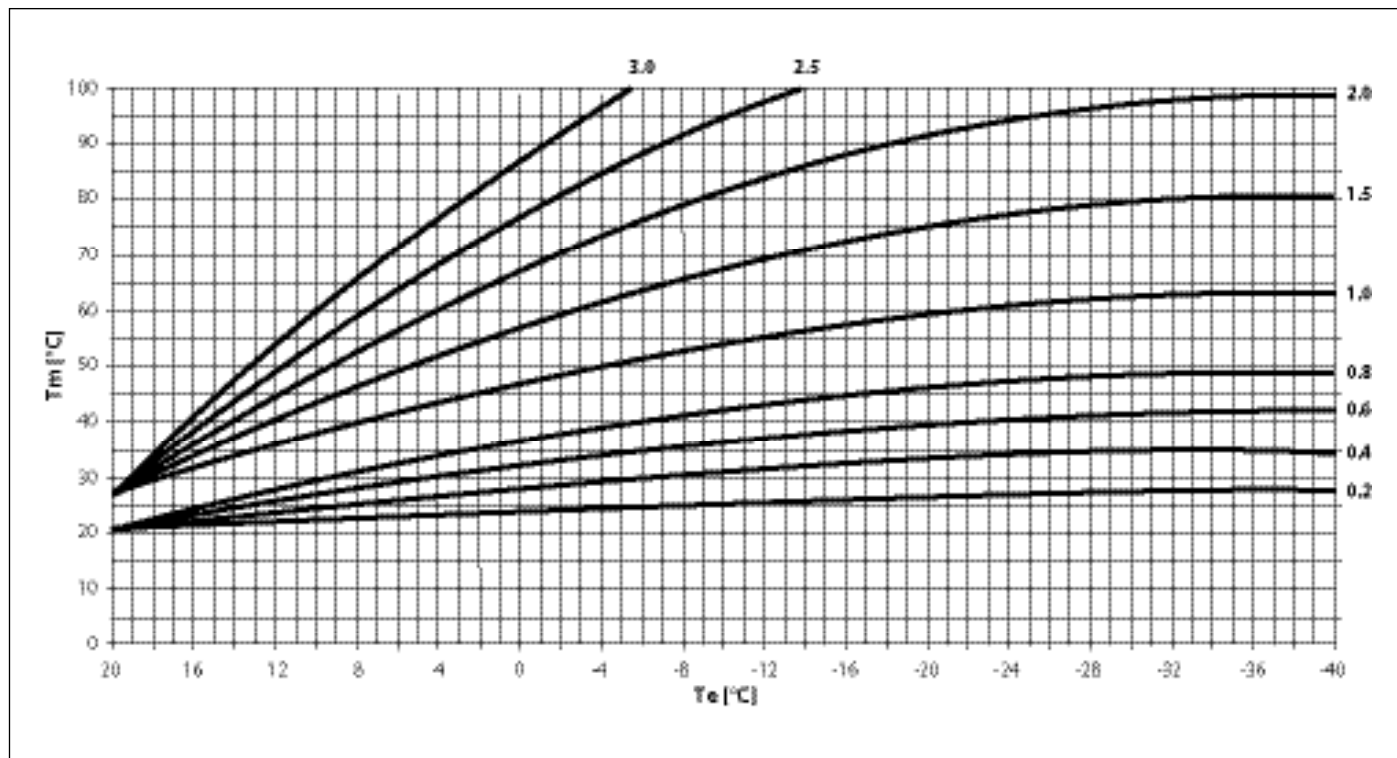


Fig. 36 Curvas de termostatación

Tm indica la temperatura de ida en °C

Te indica la temperatura exterior en °C

3.15 Llenado de la instalación

Efectuadas todas las conexiones de la instalación se puede proceder al llenado del circuito de calefacción.

Dicha operación debe ser efectuada con cautela respetando las siguientes fases:

- Abrir los purgadores de los radiadores y asegurarse del funcionamiento del purgador automático de la caldera;
- Abrir gradualmente la llave de llenado asegurándose de que los eventuales purgadores automáticos, puestos en la instalación, funcionen regularmente (ver Fig. 22 Grifo de llenado).
- Cerrar los purgadores de los radiadores tan pronto como salga agua por ellos.
- Controlar por medio del manómetro de la caldera que la presión alcance el valor de 1÷1,3 bar
- Cerrar la llave de llenado y después purgar nuevamente el aire a través de los purgadores de los radiadores.
- Después de haber encendido la caldera y llevado a temperatura la instalación, detener el funcionamiento de la bomba y repetir las operaciones de purga del aire.
- Dejar enfriar la instalación y volver a llevar la presión del agua a 1÷1,3 bar.



ADVERTENCIA

De acuerdo a la dureza del agua de alimentación, se debe evaluar la oportunidad de instalar aparatos de uso doméstico de dosificación de productos de pureza alimentaria, empleados para el tratamiento de aguas potables conforme a la legislación vigente en la materia.

Con aguas de alimentación con dureza superior a 15°F es siempre aconsejable el tratamiento del agua.

Por las características físico-químicas que asume, puede que el agua procedente de los suavizadores comunes no sea compatible con algunos componentes de la instalación de calefacción, ya que la carga de la instalación se realiza con el agua de la instalación sanitaria.

Por esto es preferible el uso de dosificadores de polifosfatos.



ADVERTENCIA

En las instalaciones térmicas de uso civil, con el fin de optimizar el rendimiento y la seguridad, para preservarlas en el tiempo, para asegurar una durable regularidad de funcionamiento también a los equipos auxiliares y para minimizar los consumos energéticos integrando en esta forma leyes y normas vigentes, proceder al tratamiento de las aguas con productos específicos adecuados y compatibles con instalaciones multimetálicas.



ATENCIÓN

Después de un cierto periodo de inactividad de la caldera, la bomba podría estar bloqueada.

Antes de efectuar el encendido de la caldera hay que tener la precaución de efectuar la operación de desbloqueo de la bomba operando como se indica a continuación:

- Quitar la envoltura de la caldera.
- Desatornillar el tornillo de protección colocado en el centro del motor de la bomba.
- Retirado el tornillo de protección puede ser que salga un poco de agua.
- Introducir un destornillador en el orificio y después girar manualmente el eje del circulador en sentido horario.
- Antes de volver a montar el envoltura de la caldera es necesario secar las superficies mojadas.
- Una vez finalizada la operación de desbloqueo, atornillar nuevamente el tornillo de protección y verificar que no haya pérdidas de agua.



ADVERTENCIA

El presostato de seguridad contra la falta de agua no da la habilitación eléctrica para el arranque del quemador cuando la presión es inferior a 0,4-0,6 bar.

La presión del agua en la instalación de calefacción no debe ser inferior a 1 bar. Si no fuera así, abrir la llave de llenado de la caldera.

La operación debe efectuarse cuando la instalación esté fría.

El manómetro situado en el panel de mandos permite la lectura de la presión en el circuito de calefacción.

3.16 Puesta en marcha de la caldera

3.16.1 Controles preliminares

Antes de poner en funcionamiento la caldera es oportuno verificar que:

- El conducto de evacuación de los humos y la parte terminal estén instalados conforme a las instrucciones: con la caldera encendida no se admite ninguna fuga de productos de la combustión por uniones y/o juntas.
- La tensión de alimentación de la caldera sea 230 V ~ 50 Hz.
- La instalación esté correctamente llena de agua (presión en el manómetro 1±1,3 bar).
- Las eventuales llaves de corte de la instalación estén abiertas.
- El gas de red corresponda al del calibrado de la caldera: en caso contrario, efectuar la conversión de la caldera para utilizarla con el gas disponible (ver *Adaptación a otros gases y regulación del quemador* en la página 47). Esta operación debe ser efectuada por personal técnico cualificado.
- La llave de alimentación de gas esté abierta.
- No haya pérdidas de gas combustible.
- El interruptor eléctrico general de la caldera esté conectado.
- La válvula de seguridad no esté bloqueada.
- No haya pérdidas de agua.
- La bomba no esté bloqueada.

3.16.2 Encendido y apagado

Para el encendido y el apagado de la caldera seguir las “Instrucciones para el Usuario” (ver *Instrucciones para el usuario* en la página 8).

3.17 Alturas residuales disponibles

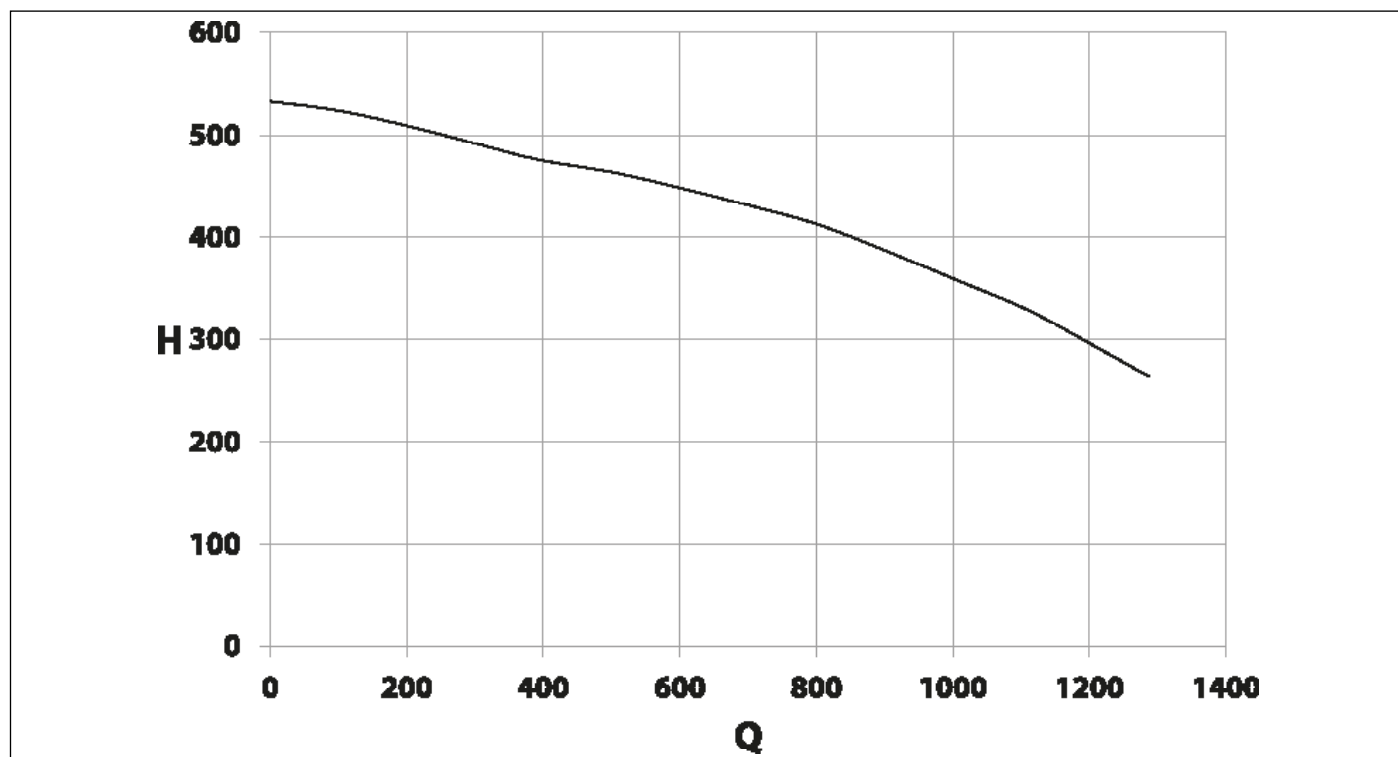


Fig. 37 Alturas residuales disponibles

H Alturas residuales disponibles (mbar)

Q Capacidad (l/h)

3.18 Esquemas eléctricos

RTFS

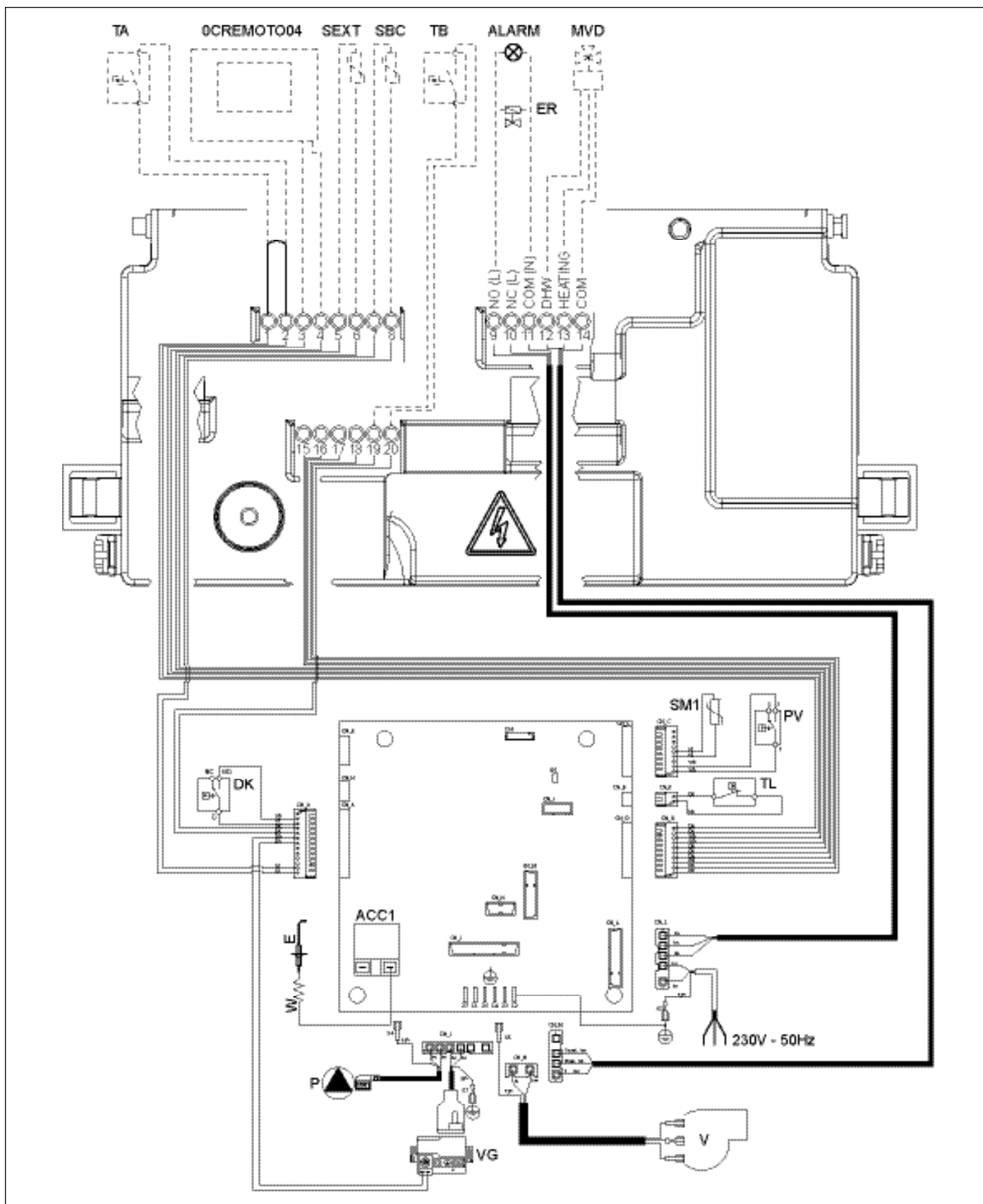


Fig. 38 Esquema eléctrico RTFS

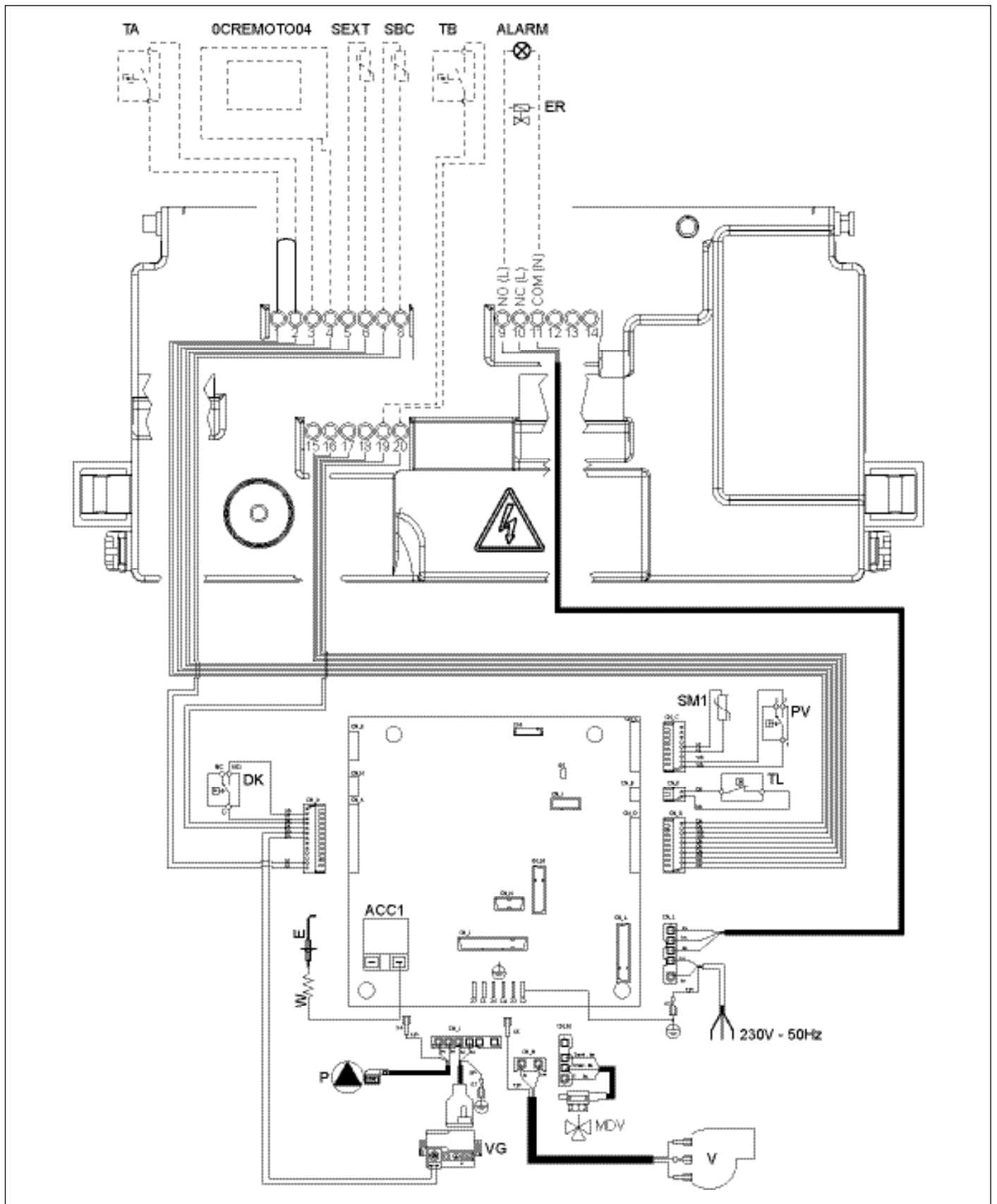


Fig. 39 Esquema eléctrico RBTF5

Conexiones internas

- DK** : Presostato falta de agua
SM1 : sonda calefacción NTC 10k Ohm a 25°C B=3435
PV : presostato humos
TL : termóstato limite
VG : válvula de gas
P : circulador caldera
E : Electrodo de encendido/detección de llama
V : ventilador
CN_A-CN_M : .. conectores señal/cargas
X2-X7 : conectores de tierra
MDV : válvula conmutadora eléctrica (RBTFS)

Conexiones a cargo del instalador

- 1-2**: termóstato ambiente (TA2)
3-4: Mando remoto
5-6: sonda externa NTC 10k Ohm a 25°C B=3977 (SEXT)
7-8: sonda acumulador caldera (SBC)
9-10-11: relé programable (230 Vac %A cosfi=1)
9: fase (NC)
10: fase (NO)
11: neutro (COMÚN)
12-13-14: válvula conmutadora de 3 vías externa (RTFS)
12: sanitario (neutral, NC)
13: calefacción (neutral, NO)
14: fase (COMÚN)
15-16: no utilizado
17-18: no utilizado
19-20: termostato acumulador (TB)

3.18.1 Relación entre la temperatura y la resistencia nominal de todas las sondas NTC (B=3435)

T (°C)	0	2	4	6	8
0	27203	24979	22959	21122	19451
10	17928	16539	15271	14113	13054
20	12084	11196	10382	9634	8948
30	8317	7736	7202	6709	6254
40	5835	5448	5090	4758	4452
50	4168	3904	3660	3433	3222
60	3026	2844	2674	2516	2369
70	2232	2104	1984	1872	1767
80	1670	1578	1492	1412	1336
90	1266	1199	1137	1079	1023

Tab. 22 Relación "Temperatura - Resistencia nominal" de las sondas de temperatura

3.19 Adaptación a otros gases y regulación del quemador



ADVERTENCIA

Las calderas están fabricadas para el tipo de gas específicamente citado en la fase de pedido, que está indicado en la placa del embalaje y en la placa de los datos técnicos de la caldera.

Eventuales transformaciones sucesivas deberán ser efectuadas obligatoriamente por personal cualificado, que utilizará las herramientas oportunamente predisuestas por el fabricante y efectuará las operaciones de modificación y las regulaciones necesarias para una buena puesta a punto.

- retirar el quemador principal;
- desmontar los inyectores del quemador principal y sustituirlos por los de diámetro correspondiente al nuevo tipo de gas;



ATENCIÓN


Es obligatorio instalar juntas de cobre.

- volver a montar el quemador principal;
- modificar el valor del parámetro **P0** (ver tabla).

Gas	P0
G20	00
G30	01
G31	01

3.19.1 Regulación de la válvula de gas

Regulación de la potencia máxima

- Verificar el valor de la presión de alimentación (ver *Datos de funcionamiento* en la página 23);
- Quitar la tapa de plástico **A**, colocada en el extremo de la bobina del modulador, que protege los tornillos de ajuste del regulador de presión;
- Conectar un manómetro en la toma de presión **IN** para controlar la presión de entrada y **OUT** para controlar la presión de salida;
- Seleccionar en el cuadro de mandos la modalidad "INVIERNO" o "SOLO CALEFACCIÓN" presionando la tecla "Selección estado de funcionamiento" (C) en el display;
- Activar la función deshollinador presionando las teclas **Ok** y **Reset** durante 5 segundos. En el display LCD se muestra la temperatura de ida y el símbolo ;
- Girar en sentido HORARIO la tuerca **B** de latón de regulación del máximo para aumentar la presión en los inyectores, girarla en sentido ANTIHORARIO para disminuir la presión en los inyectores;
- Para el funcionamiento con GLP apretar completamente la tuerca **B** girándola en sentido HORARIO.

Regulación de la potencia mínima

- Desconectar eléctricamente la bobina del modulador **D**;
- Encender el quemador y controlar si el valor de la presión "MÍNIMA" corresponde al indicado (ver *Datos de funcionamiento* en la página 23);
- Para regular el valor de la presión, manteniendo bloqueada la tuerca **B** de latón con una llave de 10 mm, girar el tornillo **C** de plástico en sentido HORARIO para aumentar la presión, en sentido ANTIHORARIO para disminuirla;
- Conectar de nuevo eléctricamente la bobina de modulación.

Operaciones finales

- encender la caldera y verificar su correcto funcionamiento;
- controlar de nuevo los valores de la presión mínima y máxima de la válvula de gas;
- si fuese necesario, efectuar los retoques precisos;
- volver a poner la tapa de plástico **A** sobre los dispositivos de regulación;
- cerrar las respectivas tomas de presión del gas;
- verificar que no haya pérdidas de gas.

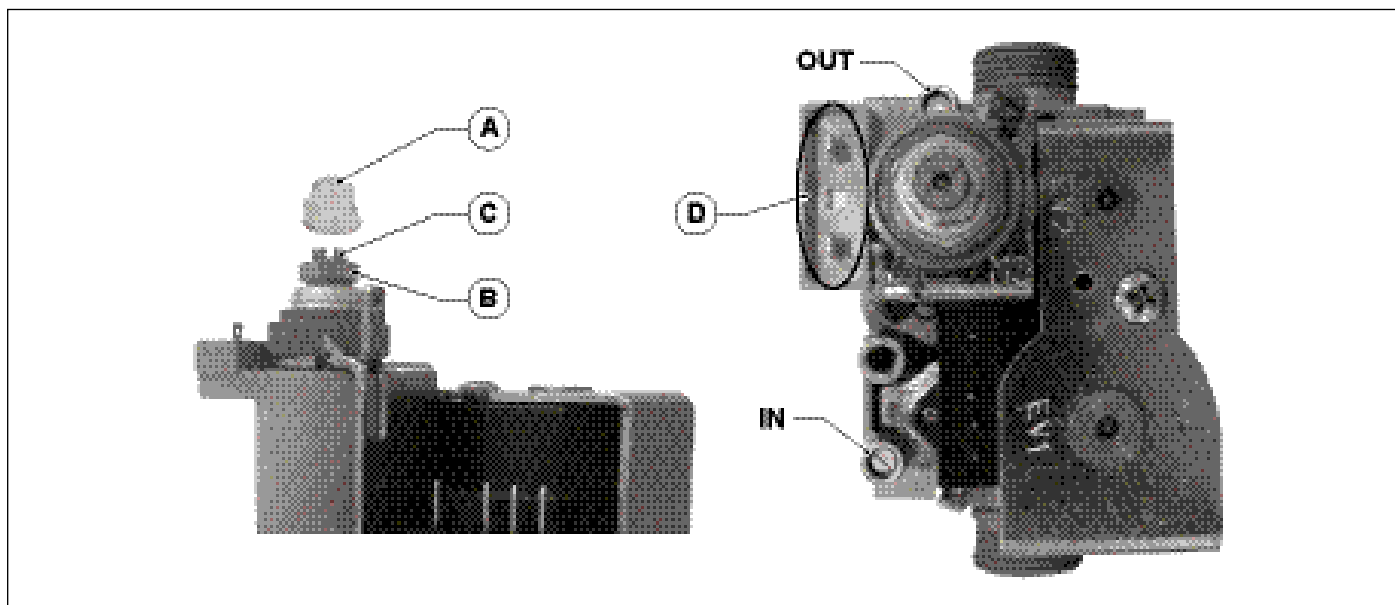


Fig. 40 SIT 845



ADVERTENCIA

Al final de la regulación, aplicar la correspondiente placa con indicación de la nueva predisposición gas.

4. Prueba de la caldera

4.1 Controles preliminares

Antes de efectuar la prueba de la caldera es oportuno verificar que:

- el conducto de evacuación de los humos y la parte terminal estén instalados conforme a las instrucciones: **con la caldera encendida no se admite ninguna fuga de productos de la combustión por uniones y/o juntas;**
- la tensión de alimentación de la caldera sea 230 V ~ 50 Hz;
- la instalación esté correctamente llena de agua (presión en el manómetro 1=1,3 bar);
- las eventuales llaves de corte de la instalación estén abiertas;
- el gas de red corresponda al del calibrado de la caldera: en caso contrario, efectuar la conversión de la caldera para utilizarla con el gas disponible: tal operación debe ser realizada por personal técnico cualificado;
- la llave de alimentación de gas esté abierta;
- **no haya pérdidas de gas combustible;**
- el interruptor eléctrico general de la caldera esté conectado;
- la válvula de seguridad 3 bar no esté bloqueada;
- no haya pérdidas de agua;
- la bomba no esté bloqueada.



ADVERTENCIA

En caso de que la caldera no se hubiera instalado de acuerdo a las leyes y a las normas vigentes avisar al responsable de la Instalación y no ponerla en funcionamiento.

4.2 Encendido y apagado

Para el encendido y el apagado de la caldera seguir las “**Instrucciones para el Usuario**”.

5. Mantenimiento



ADVERTENCIA

Las operaciones de mantenimiento (y de reparación) deben ser efectuadas obligatoriamente por personal cualificado.



ADVERTENCIA

El mantenimiento periódico correcto de la caldera es un requisito esencial para la seguridad.

Para las operaciones de mantenimiento y de reparación, el fabricante recomienda a sus clientes dirigirse a un Centro de Asistencia cualificado.



ADVERTENCIA

Un mantenimiento correcto del aparato permite al mismo trabajar en las mejores condiciones, respetando el medio ambiente y con plena seguridad para personas, animales y/o cosas.

Realizar las operaciones de mantenimiento al menos una vez por año.



ADVERTENCIA

Antes de proceder a cualquier operación de mantenimiento que comporte la sustitución de componentes y/o de limpieza interna de la caldera desconectar el aparato de la red de alimentación eléctrica.

5.1 Programa de mantenimiento

Las operaciones de mantenimiento prevén operaciones de control y de limpieza como se especifican a continuación:

Operaciones de control

- Control general del estado de integridad de la caldera.
- Control de la estanqueidad del circuito gas de la caldera y de la red de suministro de gas a la caldera.
- Control de la presión de alimentación de la caldera.
- Control de los valores mínimo y máximo de la presión del gas al inyector de la caldera.
- Control del encendido de la caldera.
- Control de la integridad, del buen estado de conservación y de la estanqueidad de las tuberías de evacuación de humos.
- Control de funcionamiento del presostato del aire.
- Control de la integridad de los dispositivos de seguridad de la caldera en general.
- Control de la ausencia de pérdidas de agua y de oxidaciones de los racores de la caldera.
- Control de la eficacia de la válvula de seguridad de la instalación.
- Control de la carga del vaso de expansión.
- Control del funcionamiento del presostato agua.

Operaciones de limpieza

- Limpieza interna general de la caldera.
- Limpieza de los inyectores de gas.
- Limpieza del circuito de aspiración de aire y de evacuación de humos.
- Limpieza del intercambiador de calor.
- Limpieza de los filtros en la instalación (si están presentes).

En el caso de la primera intervención en la caldera, verificar:

- la idoneidad del local para la instalación.
- Los canales de evacuación de los humos, diámetros y largo de los mismos.
- La correcta instalación de la caldera según las instrucciones contenidas en el presente manual.



ADVERTENCIA

En caso de que el aparato no estuviese en condiciones de poder funcionar correctamente y en ausencia de peligro para las personas, animales y cosas, es decir si se comprobase la no conformidad con la normativa y la ley en vigor, avisar al responsable de la instalación y redactar una declaración en tal sentido.



ADVERTENCIA

El fabricante declina toda responsabilidad por daños a personas, animales y cosas originados por alteraciones o intervenciones incorrectas en la caldera o mantenimiento ausente/insuficiente.

5.2 Análisis de combustión

El control de los parámetros de combustión de la caldera para la evaluación del rendimiento y de la emisiones contaminantes debe ser efectuado según las leyes y las normas vigentes.

El mantenimiento extraordinario incluye la sustitución de componentes del aparato debido a desgaste o rotura.

6. Tabla de anomalías técnicas

6.1 Tabla de incidencias técnicas

ESTADO DE LA CALDERA	INCIDENCIA	CAUSA POSIBLE	Que debe hacer el Usuario	Que debe hacer el personal cualificado	
E01*	El quemador no se enciende.	No hay gas.	Verificar la presencia de gas. Verificar la apertura de las llaves o la intervención de eventuales válvulas de seguridad instaladas en las tuberías de la red de gas.		
		La válvula gas está desconectada.	Contactar el personal cualificado	Conectarla nuevamente.	
		La válvula gas está averiada.	Contactar el personal cualificado	Sustituirla.	
		La tarjeta electrónica está averiada.	Contactar el personal cualificado	Sustituirla.	
	El quemador no se enciende: no hay chispa.	El electrodo de encendido/detección está roto.	Contactar el personal cualificado	Sustituir el electrodo.	
		La tarjeta electrónica no enciende: está averiada.	Contactar el personal cualificado	Sustituir la tarjeta electrónica.	
	El quemador se enciende durante pocos segundos y después se apaga.	La tarjeta electrónica no detecta la llama: la fase y el neutro están invertidos.	Contactar el personal cualificado	Verificar la correcta conexión fase-neutro a la red eléctrica.	
		El cable del electrodo de encendido/detección se ha interrumpido.	Contactar el personal cualificado	Conectar de nuevo o sustituir el cable.	
		El electrodo de encendido/detección está roto.	Contactar el personal cualificado	Sustituir el electrodo.	
		La tarjeta electrónica no detecta la llama: está averiada.	Contactar el personal cualificado	Sustituir la tarjeta electrónica.	
		El valor de la potencia de encendido es demasiado bajo.	Contactar el personal cualificado	Aumentar el valor.	
		La capacidad térmica al mínimo no es correcta.	Contactar el personal cualificado	Verificar la regulación del quemador.	
E02*	La sonda de ida ha leído un valor superior a 105°C.	No circula agua en la instalación de calefacción: los tubos están obstruidos, las válvulas termostáticas están cerradas, las llaves de corte de la instalación están cerradas.	Contactar el personal cualificado	Verificar el estado de la instalación.	
		El circulador se ha bloqueado o está averiado.	Contactar el personal cualificado	Verificar el circulador.	
E03*	El presostato de humos bloquea el encendido	El presostato humos está averiado.	Contactar el personal cualificado	Verificar el presostato de humos: sustituirlo si está averiado.	
		Los tubos de silicona del presostato de humos están desconectados o rotos.	Contactar el personal cualificado	Volver a conectar o sustituir los tubos de silicona.	
		No hay suficiente aspiración de aire comburente o salida de los humos.	Contactar el personal cualificado	Verificar los conductos de aspiración aire/evacuación de humos: efectuar su limpieza o sustituirlos.	
		El ventilador no funciona.	Contactar el personal cualificado	Sustituirlo.	

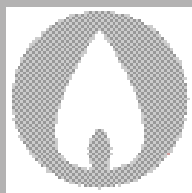
ESTADO DE LA CALDERA	INCIDENCIA	CAUSA POSIBLE	Que debe hacer el Usuario	Que debe hacer el personal cualificado
E04**	La presión del agua en la instalación de calefacción es insuficiente.	El equipo ha sido purgado recientemente.	Llenar el equipo (ver la sección Bloqueo de la caldera). Si el error volviera a presentarse otras veces, contactar con un centro de asistencia o personal cualificado.	
		Hay pérdidas en la instalación.	Verificar la instalación.	
		El presostato de agua está desconectado.	Contactar el personal cualificado	Conectarlo nuevamente.
		El presostato de agua no actúa: está averiado.	Contactar el personal cualificado	Sustituirlo.
E05**	La sonda de ida calefacción no funciona.	La sonda de ida calefacción está desconectada.	Contactar el personal cualificado	Conectarla nuevamente.
		La sonda de ida está averiada.	Contactar el personal cualificado	Sustituirla.
E12**	La sonda acumulador no funciona (RTFS/RBTFS con sonda acumulador, opcional).	La sonda acumulador está desconectada.	Contactar el personal cualificado	Conectarla nuevamente.
		La sonda acumulador está averiada.	Contactar el personal cualificado	Sustituirla.
E31**	Imposible comunicar con el Mando Remoto.	El cable de conexión entre la caldera y el Mando Remoto está desconectado.	Contactar el personal cualificado	Conectarlo nuevamente.
		El Mando Remoto está dañado.	Contactar el personal cualificado	Sustituirlo.
La caldera no funciona en sanitario.	El regulador de flujo sanitario no actúa.	La instalación no tiene suficiente presión o caudal.	Contactar el personal cualificado	Verificar la instalación sanitaria. Verificar el filtro del regulador de flujo.
		El sensor del regulador de flujo está averiado o desconectado.	Contactar el personal cualificado	Sustituirlo o conectarlo de nuevo.
		El regulador de flujo está bloqueado.	Contactar el personal cualificado	Sustituirlo.
E41**	La caldera no comunica con las placas de zona o placas solares.	El parámetro P60 no está programado correctamente.	Contactar el personal cualificado	Programar el valor del parámetro P60 en base al número de placas suplementarias.
		Los cables de comunicación entre las placas de zona/solares y la placa de la caldera están invertidos o dañados.	Contactar el personal cualificado	Volver a conectar o sustituir el cableado.
E72**	La caldera no reconoce si es de tipo B o tipo C.	El presostato humos está averiado.	Contactar el personal cualificado	Verificar el presostato de humos: en caso de que esté averiado sustituirlo.
		Los cables de comunicación entre las placas de zona/solares y la placa de la caldera están invertidos o dañados.	Contactar el personal cualificado	Volver a conectar o sustituir el cableado.
		No hay suficiente aspiración de aire comburente o salida de los humos.	Contactar el personal cualificado	Verificar los conductos de aspiración aire/evacuación de humos: efectuar su limpieza o sustituirlos.

ESTADO DE LA CALDERA	INCIDENCIA	CAUSA POSIBLE	Que debe hacer el Usuario	Que debe hacer el personal cualificado
E76**	El modulador de la válvula de gas no funciona.	La conexión entre la placa electrónica y la válvula de gas no es correcta o está desconectada.	Contactar el personal cualificado	Controlar la conexión a la válvula de gas.
		El modulador de la válvula de gas está averiado.	Contactar el personal cualificado	Sustituir el modulador de la válvula de gas
E99	Alcanzado el número máximo de desbloques desde el Mando Remoto.	El usuario ha alcanzado el número máximo de errores reseteables del Mando Remoto.	Presionar la tecla RESET	

(*) errores que puede restablecer el usuario manteniendo presionada la tecla **RESET**.

(**) errores que se auto-restablecen, se resetean automáticamente cuando la anomalía ha sido corregida

Página dejada intencionalmente en blanco



Fondital S.p.A. - Società a unico socio
25079 VOBARNO (Brescia) Italy - Via Cerreto, 40
Tel. +39 0365 878 31
Fax +39 0365 878 304
e-mail: info@fondital.it
www.fondital.com

El fabricante se reserva el derecho de aportar a sus productos las modificaciones que considere necesarias o útiles, sin perjudicar las características esenciales.

Uff. Pubblicità Fondital IST 04 C 591 - 01 | Aprile 2020 (04/2020)