

VIRGO RTFS

CALDERA MURAL DE CÁMARA ESTANCA Y TIRO FORZADO SOLO CALEFACCIÓN
 CONEXIÓN CON UN TANQUE EXTERNO (OPCIONAL) CON VÁLVULA DE TRES VÍAS EXTERNA (OPCIONAL)



Disponible en los modelos:



- ▶ **Gestión de serie de 2 tipologías de instalación solar térmica**
- ▶ **Termorregulación con sonda exterior (opcional)**
- ▶ **Relé multifunción para la conexión a instalaciones con válvulas de zona o instalación solar o aviso remoto de alarma**
-) Circulador de 3 velocidades con purgador incorporado
-) Intercambiador de calor primario monotérmico
-) Parámetros programables para adaptar la caldera a la instalación y lista de las alarmas
-) Vaso de expansión calefacción de 7 litros
-) By-pass automático
-) Compatible con el termostato WI-FI smart SPOT

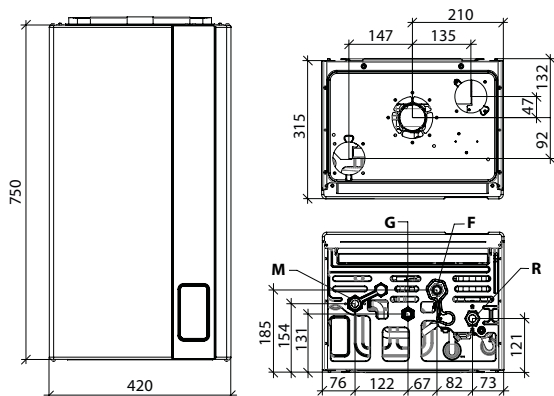


PANTALLA DE CONTROL TOUCH SCREEN

- ▶ Configuración temperaturas agua caliente sanitaria y calefacción
- ▶ Configuración modalidad de funcionamiento
- ▶ Visualización estado de la instalación solar térmica

Modelo	Tipo de gas	Código	Capacidad térmica	A x A x P	Peso bruto
			Nominal (Qn) kW	mm	kg
RTFS 24	GAS NATURAL	CVNXX2RA24	25,5	420x750x315	35,50
	GLP	CVNXX3RA24			
RTFS 28	GAS NATURAL	CVNXX2RA28	30,5	420x750x315	36,50
	GLP	CVNXX3RA28			
RTFS 32	GAS NATURAL	CVNXX2RA32	33,0	420x750x315	37,00
	GLP	CVNXX3RA32			

DIMENSIÓN Y ENTRE EJES DE LAS CONEXIONES



M Ida instalación de calefacción (3/4")
G Entrada gas (1 1/2")

F Entrada agua fría (1 1/2")
R Retorno instalación de calefacción (3/4")



DATOS TÉCNICOS CALDERAS TRADICIONALES

Datos técnicos	um	Virgo	Virgo	Virgo
Modelo	-	RTFS 24	RTFS 28	RTFS 32
Tipo	-	B22-C12- C32-C42- C52-C82- C12X	B22-C12- C32-C42- C52-C82- C12X	B22-C12- C32-C42- C52-C82- C12X
Capacidad térmica nominal (Qn)	kW	25,5	30,5	33,0
Capacidad térmica reducida (Qr)	kW	12,5	13,5	16,0
Potencia térmica nominal (80-60°C) (Pn)	kW	23,7	28,6	30,8
Potencia térmica reducida (80-60°C) (Pr)	kW	11,1	12,0	14,3
Rendimiento útil a la capacidad nominal (80-60°C)	%	93,0	93,7	93,4
Rendimiento útil al 30% (47°C retorno)	%	90,2	90,6	91,0
Presión de ejercicio circuito de calefacción (mín-máx)	bar	0,5-3,0	0,5-3,0	0,5-3,0
Regulación temperatura de calefacción	°C	35-78	35-78	35-78
Temperatura máxima ejercicio calefacción	°C	83	83	83
Capacidad vaso expansión calefacción	l	7	7	7
Clase de emisiones NOx	-	3	3	3
Pérdidas en el envolvente con quemador funcionando a la capacidad nominal	%	1,05	0,76	1,37
Pérdidas en el envolvente con quemador apagado	%	0,26	0,20	0,20
Pérdidas en la chimenea con quemador funcionando a la capacidad nominal	%	5,97	5,54	5,23
ΔT humos/aire a la capacidad térmica nominal	°C	95	101	105
Caudal humos a la capacidad térmica nominal	g/s	15,44	17,29	17,8
CO2 a la capacidad térmica nominal calefacción (Gas Natural)	%	6,1	7,0	7,4
CO2 a la capacidad térmica nominal calefacción (Propano)	%	6,7	7,7	8,4
CO2 caudal térmico nominal calefacción (Butano)	%	7,0	8,0	8,7
Tensión/Frecuencia de alimentación	V/Hz	230/50	230/50	230/50
Potencia máxima absorbida	W	122	134	134
Absorción bomba circuladora	W	69	69	69
Grado de protección eléctrico	IP	X5D	X5D	X5D
Diámetro tubos aspiración aire/evacuación humos	mm	100/60 125/80 80+80	100/60 125/80 80+80	100/60 125/80 80+80