

VIRGO KC

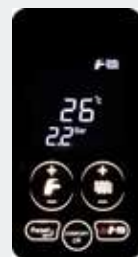
CALDERA MURAL DE CONDENSACIÓN CON PRODUCCIÓN INSTANTÁNEA DE ACS



Disponible en los modelos:



- ▶ Rango de modulación 1:9
- ▶ Relé multifunción para la conexión a instalaciones con válvulas de zona o instalación solar o aviso remoto de alarma
- ▶ Gestión de serie de 2 tipologías de instalación solar térmica
- ▶ Alta producción de agua caliente sanitaria, más potencia durante el funcionamiento en sanitario (28 - 30 - 35 kW)
- ▶ Intercambiador sanitario de 26 placas de acero inoxidable
- ▶ Vaso de expansión calefacción de 10 litros
- ▶ Compatible con el termostato WI-FI smart SPOT
- ▶ Intercambiador en termopolímeros y acero inox
- ▶ Función antihielo calefacción y acumulador
- ▶ Termorregulación con sonda exterior (opcional)
- ▶ Circulador de 3 velocidades con purgador incorporado
- ▶ By-pass automático

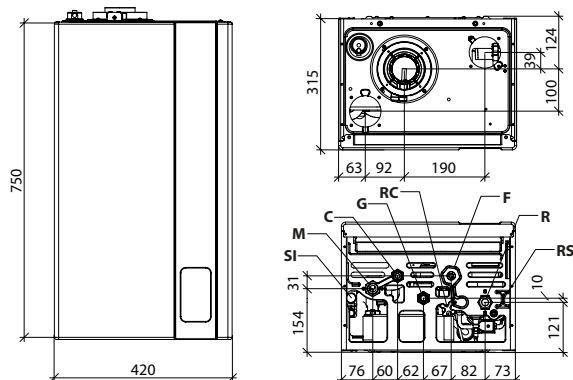


PANTALLA DE CONTROL TOUCH SCREEN

- ▶ Configuración temperaturas agua caliente sanitaria y calefacción
- ▶ Configuración modalidad de funcionamiento
- ▶ Visualización estado de la instalación solar térmica

Modelo	Tipo de gas	Código	Capacidad térmica		Caudal sanitario específico (ΔT 25°C)	A x A x P mm	Peso bruto kg
			Nominal (Qn) kW	Nominal en sanitario kW			
KC 24 - 28	GAS NATURAL	CVOXX2KC24	23,7	27,3	16,1	420x750x315	37,5
	PROPANO	CVOXX6KC24					
KC 28 - 30	GAS NATURAL	CVOXX2KC28	26,4	30,4	18,6	420x750x315	39,0
	PROPANO	CVOXX6KC28					
KC 32 - 35	GAS NATURAL	CVOXX2KC32	30,4	34,5	19,4	420x750x315	40,5
	PROPANO	CVOXX6KC32					

DIMENSIÓN Y ENTRE EJES DE LAS CONEXIONES



- SI Tapón inspección sifón
- M Ida instalación de calefacción (3/4")
- C Salida agua caliente sanitaria (1/2")
- G Entrada gas (1/2")

- RC Llave de carga
- F Entrada agua fría (1/2")
- R Retorno instalación de calefacción (3/4")
- RS Llave de descarga



DATOS TÉCNICOS CALDERAS DE CONDENSACIÓN

Datos técnicos	um	Virgo	Virgo	Virgo
Modelo	-	KC 24 - 28	KC 28 - 30	KC 32 - 35
Tipo	-	B23-B23P-B33-C13-C33-C43-C53-C63-C83-C13X-C33X-C43X-C53X-C63X-C83X-C93-C93X	B23-B23P-B33-C13-C33-C43-C53-C63-C83-C13X-C33X-C43X-C53X-C63X-C83X-C93-C93X	B23-B23P-B33-C13-C33-C43-C53-C63-C83-C13X-C33X-C43X-C53X-C63X-C83X-C93-C93X
Capacidad térmica nominal (Qn)	kW	23,7	26,4	30,4
Capacidad térmica reducida (Qr)	kW	3,0	3,3	4,2
Potencia térmica nominal (80-60°C) (Pn)	kW	23,0	25,5	29,4
Potencia térmica reducida (80-60°C) (Pr)	kW	2,6	3,0	3,9
Potencia térmica (50-30°C)	kW	25,0	28,0	32,3
Potencia térmica reducida (50-30°C)	kW	3,2	3,5	4,4
Rendimiento útil a la capacidad nominal (80-60°C)	%	96,8	96,7	96,8
Rendimiento útil a la capacidad nominal (50-30°C)	%	105,6	106,0	106,2
Rendimiento útil al 30% (30°C retorno)	%	107,4	107,4	108,3
Presión de ejercicio circuito de calefacción (mín-máx)	bar	0,5-3,0	0,5-3,0	0,5-3,0
Regulación temperatura de calefacción	°C	20-78	20-78	20-78
Temperatura máxima ejercicio calefacción	°C	83	83	83
Capacidad vaso expansión calefacción	l	10	10	10
Capacidad térmica nominal en sanitario	kW	27,3	30,4	34,5
Capacidad térmica mínima en sanitario	kW	3,0	3,3	4,2
Potencia térmica nominal en sanitario (ΔT 30°C)	kW	27,4	29,2	33,4
Presión de ejercicio circuito sanitario (mín-máx)	bar	0,5-6,0	0,5-6,0	0,5-6,0
Caudal sanitario específico $\Delta T=25K$	l/min	16,1	18,6	19,4
Caudal sanitario específico $\Delta T=30K$	l/min	13,4	15,5	16,2
Calificación agua sanitaria	-	**	**	**
Regulación temperatura sanitario	°C	35-57	35-57	35-57
Temperatura máxima ejercicio sanitario	°C	62	62	62
Clase de emisiones NOx	-	6	6	6
Pérdidas en el envolvente con quemador funcionando a la capacidad nominal	%	0,44	1,04	0,87
Pérdidas en el envolvente con quemador apagado	%	0,21	0,20	0,19
Pérdidas en la chimenea con quemador funcionando a la capacidad nominal	%	2,72	2,26	2,33
ΔT humos/aire a la capacidad térmica nominal	°C	61	60	60
Caudal humos a la capacidad térmica nominal	g/s	12,43	13,93	15,81
CO2 a la capacidad térmica nominal calefacción (Gas Natural)	%	9	9	9
CO2 a la capacidad térmica nominal calefacción (Propano)	%	10	10	10
Tensión/Frecuencia de alimentación	V/Hz	230/50	230/50	230/50
Potencia máxima absorbida	W	120	125	129
Absorción bomba circuladora	W	86	86	86
Grado de protección eléctrico	IP	IPX5D	IPX5D	IPX5D
Diámetro tubos aspiración aire/evacuación humos	mm	80+80	80+80	80+80
		60+60	60+60	60+60
		100/60	100/60	100/60
		125/80	125/80	125/80