

VIRGO CTN

CALDERA MURAL DE CÁMARA ABIERTA Y TIRO NATURAL CON PRODUCCIÓN INSTANTÁNEA DE AGUA CALIENTE SANITARIA



Disponible en los modelos:



- ▶ **Gestión de serie de 2 tipologías de instalación solar térmica**
- ▶ **Termorregulación con sonda exterior (opcional)**
- ▶ **Intercambiador sanitario de 26 placas de acero inoxidable**
- ▶ **Relé multifunción para la conexión a instalaciones con válvulas de zona o instalación solar o aviso remoto de alarma**
-) Intercambiador de calor primario monotérmico
-) Parámetros programables para adaptar la caldera a la instalación y lista de las alarmas
-) Vaso de expansión calefacción de 7 litros
-) By-pass automático
-) Circulador de 3 velocidades con purgador incorporado
-) Flexibilidad de instalación gracias al grado de protección eléctrico IPX5D
-) Compatible con el termostato WI-FI smart SPOT

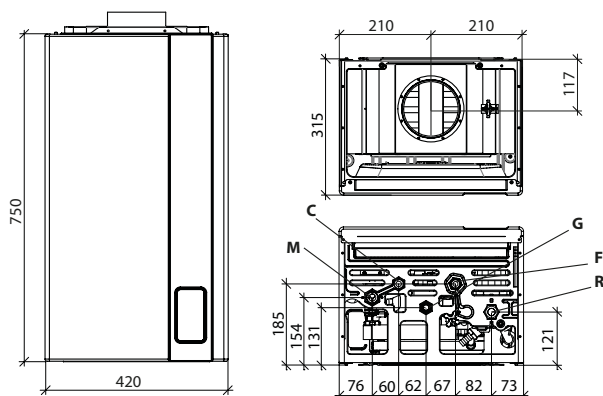


PANTALLA DE CONTROL TOUCH SCREEN

- ▶ *Configuración temperaturas agua caliente sanitaria y calefacción*
- ▶ *Configuración modalidad de funcionamiento*
- ▶ *Visualización estado de la instalación solar térmica*

Modelo	Tipo de gas	Código	Capacidad térmica		A x A x P	Peso bruto
			Nominal (Qn) kW	Nominal en sanitario kW	mm	kg
CTN 24	GAS NATURAL	CVNXX2CC24	25,5	25,5	420x750x315	36,00
	GLP	CVNXX3CC24				
CTN 28	GAS NATURAL	CVNXX2CC28	30,5	30,5	420x750x315	36,50
	GLP	CVNXX3CC28				

DIMENSIÓN Y ENTRE EJES DE LAS CONEXIONES



- M** Ida instalación de calefacción (3/4")
- C** Salida agua caliente sanitaria (1/2")
- G** Entrada gas (1/2")
- F** Entrada agua fría (1/2")
- R** Retorno instalación de calefacción (3/4")



DATOS TÉCNICOS CALDERAS TRADICIONALES

Datos técnicos	um	Virgo	Virgo
Modelo	-	CTN 24	CTN 28
Tipo	-	B11BS	B11BS
Capacidad térmica nominal (Qn)	kW	25,5	30,5
Capacidad térmica reducida (Qr)	kW	10,0	12,5
Potencia térmica nominal (80-60°C) (Pn)	kW	23,1	27,4
Potencia térmica reducida (80-60°C) (Pr)	kW	8,5	10,8
Rendimiento útil a la capacidad nominal (80-60°C)	%	90,6	90,0
Rendimiento útil al 30% (47°C retorno)	%	89,4	87,8
Presión de ejercicio circuito de calefacción (mín-máx)	bar	0,5-3,0	0,5-3,0
Regulación temperatura de calefacción	°C	35-78	35-78
Temperatura máxima ejercicio calefacción	°C	83	83
Capacidad vaso expansión calefacción	l	7	7
Capacidad térmica nominal en sanitario	kW	25,5	30,5
Capacidad térmica mínima en sanitario	kW	10,0	12,5
Potencia térmica nominal en sanitario (ΔT 30°C)	kW	23,1	27,4
Potencia térmica mínima en sanitario (ΔT 30°C)	kW	8,5	10,8
Presión de ejercicio circuito sanitario (mín-máx)	bar	0,5-6,0	0,5-6,0
Caudal sanitario específico $\Delta T=30K$	l/min	11,2	13,5
Regulación temperatura sanitario	°C	35-57	35-57
Temperatura máxima ejercicio sanitario	°C	62	62
Clase de emisiones NOx	-	2	2
Pérdidas en el envoltante con quemador funcionando a la capacidad nominal	%	1,88	2,83
Pérdidas en el envoltante con quemador apagado	%	0,55	0,55
Pérdidas en la chimenea con quemador funcionando a la capacidad nominal	%	7,52	7,17
ΔT humos/aire a la capacidad térmica nominal	°C	86	96
Caudal humos a la capacidad térmica nominal	g/s	20,73	21,7
CO2 a la capacidad térmica nominal calefacción (Gas Natural)	%	4,9	5,5
CO2 a la capacidad térmica nominal calefacción (Propano)	%	5,6	6,5
CO2 caudal térmico nominal calefacción (Butano)	%	5,8	6,5
Tensión/Frecuencia de alimentación	V/Hz	230/50	230/50
Potencia máxima absorbida	W	86	86
Absorción bomba circuladora	W	69	69
Grado de protección eléctrico	IP	X5D	X5D
Diámetro tubos de escape de humos	mm	130	130