

DELFI RBTFS 40

CALDERA MURAL CON CÁMARA ESTANCA Y TIRO FORZADO SOLO CALEFACCIÓN CON VÁLVULA DE TRES VÍAS INCORPORADA

CONEXIÓN CON UN ACUMULADOR EXTERNO (OPCIONAL)



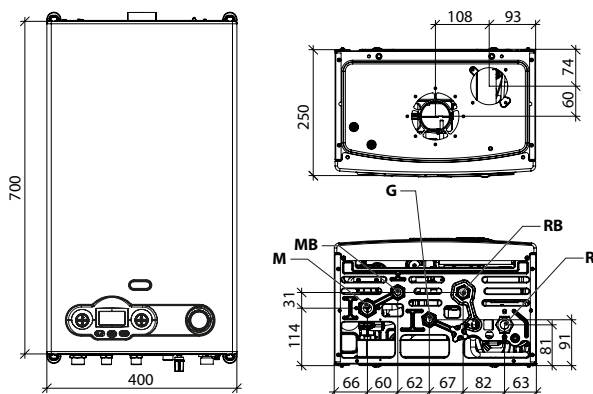
- ▶ **Pantalla de control usuario LCD con diagnóstico**
- ▶ **Relé multifunción para la conexión a sistemas con válvulas de zona o gestión de bomba externa o aviso remoto de alarma**
- ▶ **Termorregulación con sonda exterior (opcional)**
- ▶ **Parámetros programables para adaptar la caldera a la instalación y lista de las alarmas**
- ▶ **Válvula desviadora de 3 vías incorporada**
 -) Quemador atmosférico multigas en acero inox
 -) Grupo hidráulico en material compósito
 -) Modulación de la llama en calefacción y sanitario
 -) By-pass automático
 -) Compatible con el termostato WI-FI smart SPOT

Disponible en los modelos:

40

Modelo	Tipo de gas	Código	Capacidad térmica	A x A x P	Peso bruto
			Nominal (Qn) kW	mm	kg
RBTFS 40	GAS NATURAL	CDHXX2RF40	41,0	400x700x250	24,50
	GLP	CDHXX3RF40			

DIMENSIÓN Y ENTRE EJES DE LAS CONEXIONES



M Impulsión sistema de calefacción (3/4")

MB Ida secundaria al acumulador (1/2")

G Entrada gas (1 1/2")

RB Retorno secundario del acumulador (1/2")

R Retorno sistema de calefacción (3/4")

DATOS TÉCNICOS CALDERAS TRADICIONALES

Datos técnicos	um	Delfis
Modelo	-	RBTFS 40
Tipo	-	B22-C12- C32-C42- C52-C62- C82-C12X
Capacidad térmica nominal (Qn)	kW	41,0
Capacidad térmica reducida (Qr)	kW	15,0
Potencia térmica nominal (80-60°C) (Pn)	kW	38,0
Potencia térmica reducida (80-60°C) (Pr)	kW	12,9
Rendimiento útil a la capacidad nominal (80-60°C)	%	92,7
Rendimiento útil al 30% (47°C retorno)	%	89,4
Presión de ejercicio circuito de calefacción (mín-máx)	bar	0,5-3,0
Regulación temperatura de calefacción	°C	35-78
Temperatura máxima ejercicio calefacción	°C	83
Clase de emisiones NOx	-	3
Pérdidas en el envoltente con quemador funcionando a la capacidad nominal	%	1,82
Pérdidas en el envoltente con quemador apagado	%	0,17
Pérdidas en la chimenea con quemador funcionando a la capacidad nominal	%	5,48
ΔT humos/aire a la capacidad térmica nominal	°C	96,5
Caudal humos a la capacidad térmica nominal	g/s	26,7
CO2 a la capacidad térmica nominal calefacción (Gas Natural)	%	6,6
CO2 a la capacidad térmica nominal calefacción (Propano)	%	7,8
CO2 caudal térmico nominal calefacción (Butano)	%	7,8
Tensión/Frecuencia de alimentación	V/Hz	230/50
Potencia máxima absorbida	W	157
Absorción bomba circuladora	W	73
Grado de protección eléctrico	IP	X4D
Diámetro tubos aspiración aire/evacuación humos	mm	100/60 125/80 80+80

