

DELFI CTN AF

CALDERA MURAL BITÉRMICA DE CÁMARA ABIERTA Y TIRO NATURAL CON PRODUCCIÓN INSTANTÁNEA DE AGUA CALIENTE SANITARIA



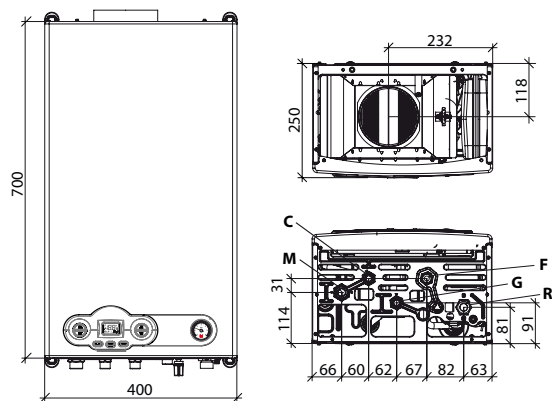
- ▶ **Compacta, solo 250 mm de profundidad**
- ▶ **Pantalla de control usuario LCD con diagnóstico**
- ▶ **Intercambiador de calor en cobre, bitérmico de 5 tubos de alto rendimiento**
- ▶ **Vaso de expansión calefacción de 7 litros**
-) Modulación de la llama en calefacción y sanitario
-) Parámetros programables para adaptar la caldera a la instalación y lista de las alarmas
-) Grupo bomba que incluye el purgador, el presostato agua, la válvula de seguridad calibrada a 3 bar, la llave de descarga y la llave de carga
-) Sonda de temperatura NTC sobre ida y sobre retorno
-) Función anti-fast, antihielo, antibloqueo de la bomba, post-circulación de la bomba, función deshollinador
-) Exclusivo circulador en versión compacta con purgador integrado
-) Compatible con el termostato WI-FI smart SPOT

Disponible en los modelos:

24

Modelo	Tipo de gas	Código	Capacidad térmica		A x A x P	Peso bruto
			Nominal (Qn) kW	Nominal en sanitario kW	mm	kg
CTN 24 AF	GAS NATURAL	CDAXX2CC24	24,5	24,5	400x700x250	24,50
	GLP	CDAXX3CC24				

DIMENSIÓN Y ENTRE EJES DE LAS CONEXIONES



M Ida instalación de calefacción (3/4")
C Salida agua caliente sanitaria (1/2")
G Entrada gas (1/2")

F Entrada agua fría (1/2")
R Retorno instalación de calefacción (3/4")



DATOS TÉCNICOS CALDERAS TRADICIONALES

Datos técnicos	um	Delfis
Modelo	-	CTN 24 AF
Tipo	-	B11BS
Capacidad térmica nominal (Qn)	kW	24,5
Capacidad térmica reducida (Qr)	kW	12,0
Potencia térmica nominal (80-60°C) (Pn)	kW	22,1
Potencia térmica reducida (80-60°C) (Pr)	kW	10,5
Rendimiento útil a la capacidad nominal (80-60°C)	%	90,1
Rendimiento útil al 30% (47°C retorno)	%	89,2
Presión de ejercicio circuito de calefacción (mín-máx)	bar	0,5-3,0
Regulación temperatura de calefacción		35-78
Temperatura máxima ejercicio calefacción	°C	83
Capacidad vaso expansión calefacción	l	7
Capacidad térmica nominal en sanitario	kW	24,5
Capacidad térmica mínima en sanitario	kW	12,0
Potencia térmica nominal en sanitario (ΔT 30°C)	kW	22,1
Potencia térmica mínima en sanitario (ΔT 30°C)	kW	10,5
Presión de ejercicio circuito sanitario (mín-máx)	bar	0,5-8,0
Caudal sanitario específico $\Delta T=25K$	l/min	12,4
Regulación temperatura sanitario	°C	35-50
Temperatura máxima ejercicio sanitario	°C	58
Clase de emisiones NOx	-	2
Pérdidas en el envoltente con quemador funcionando a la capacidad nominal	%	3,92
Pérdidas en el envoltente con quemador apagado	%	0,48
Pérdidas en la chimenea con quemador funcionando a la capacidad nominal	%	5,98
ΔT humos/aire a la capacidad térmica nominal	°C	83
Caudal humos a la capacidad térmica nominal	g/s	16,72
CO2 a la capacidad térmica nominal calefacción (Gas Natural)	%	5,7
CO2 a la capacidad térmica nominal calefacción (Propano)	%	7,3
CO2 caudal térmico nominal calefacción (Butano)	%	6,7
Tensión/Frecuencia de alimentación	V/Hz	230/50
Potencia máxima absorbida	W	73
Absorción bomba circuladora	W	66
Grado de protección eléctrico	IP	X4D
Diámetro tubos de escape de humos	mm	130