

DELFI CTFS 40

CALDERA MURAL CÁMARA ESTANCA Y TIRO FORZADO CON PRODUCCIÓN INSTANTÁNEA DE AGUA CALIENTE SANITARIA



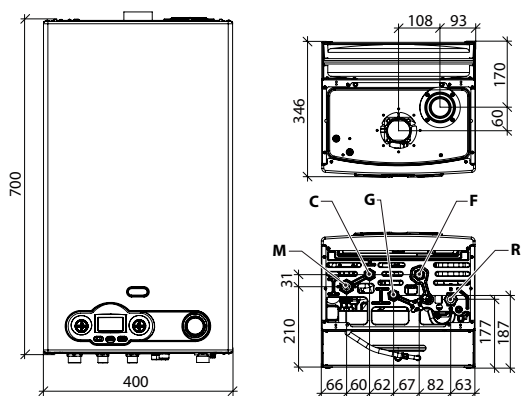
- ▶ **Pantalla de control usuario LCD con diagnóstico**
- ▶ **Relé multifunción para la conexión a sistemas con válvulas de zona o gestión de bomba externa o aviso remoto de alarma**
- ▶ **Vaso de expansión calefacción de 10 litros**
- ▶ **Termorregulación con sonda exterior (opcional)**
- ▶ **Alta producción de agua caliente sanitaria (22,2 l/min ΔT 25 °C)**
 -) Quemador atmosférico multigas en acero inox
 -) Grupo hidráulico en material compósito
 -) Parámetros programables para adaptar la caldera a la instalación y lista de las alarmas
 -) Modulación de la llama en calefacción y sanitario
 -) Intercambiador sanitario de placas en acero inox
 -) By-pass automático
 -) Compatible con el termostato WI-FI smart SPOT

Disponible en los modelos:

40

Modelo	Tipo de gas	Código	Capacidad térmica		A x A x P mm	Peso bruto kg
			Nominal (Qn) kW	Nominal en sanitario kW		
CTFS 40	GAS NATURAL	CDHXX2CA40	41,0	41,0	400x700x346	33,00
	GLP	CDHXX3CA40				

DIMENSIÓN Y ENTRE EJES DE LAS CONEXIONES



M Ida instalación de calefacción (3/4")
C Salida agua caliente sanitaria (1/2")
G Entrada gas (1/2")

F Entrada agua fría (1/2")
R Retorno instalación de calefacción (3/4")



DATOS TÉCNICOS CALDERAS TRADICIONALES

Datos técnicos	um	Delfis
Modelo	-	CTFS 40
Tipo	-	B22-C12- C32-C42- C52-C62- C82-C12X
Capacidad térmica nominal (Qn)	kW	41,0
Capacidad térmica reducida (Qr)	kW	15,0
Potencia térmica nominal (80-60°C) (Pn)	kW	38,0
Potencia térmica reducida (80-60°C) (Pr)	kW	12,9
Rendimiento útil a la capacidad nominal (80-60°C)	%	92,7
Rendimiento útil al 30% (47°C retorno)	%	89,4
Presión de ejercicio circuito de calefacción (mín-máx)	bar	0,5-3,0
Regulación temperatura de calefacción	°C	35-78
Temperatura máxima ejercicio calefacción	°C	83
Capacidad vaso expansión calefacción	l	10
Capacidad térmica nominal en sanitario	kW	41,0
Capacidad térmica mínima en sanitario	kW	15,0
Potencia térmica nominal en sanitario (ΔT 30°C)	kW	38,0
Potencia térmica mínima en sanitario (ΔT 30°C)	kW	12,9
Presión de ejercicio circuito sanitario (mín-máx)	bar	0,5-6,0
Caudal sanitario específico $\Delta T=25K$	l/min	22,2
Regulación temperatura sanitario	°C	35-57
Temperatura máxima ejercicio sanitario	°C	62
Clase de emisiones NOx	-	3
Pérdidas en el envoltente con quemador funcionando a la capacidad nominal	%	1,82
Pérdidas en el envoltente con quemador apagado	%	0,17
Pérdidas en la chimenea con quemador funcionando a la capacidad nominal	%	5,48
ΔT humos/aire a la capacidad térmica nominal	°C	96,5
Caudal humos a la capacidad térmica nominal	g/s	26,7
CO2 a la capacidad térmica nominal calefacción (Gas Natural)	%	6,6
CO2 a la capacidad térmica nominal calefacción (Propano)	%	7,8
CO2 caudal térmico nominal calefacción (Butano)	%	7,8
Tensión/Frecuencia de alimentación	V/Hz	230/50
Potencia máxima absorbida	W	157
Absorción bomba circuladora	W	73
Grado de protección eléctrico	IP	X4D
Diámetro tubos aspiración aire/evacuación humos	mm	100/60 125/80 80+80

