

# WHPS BNF SS WHPS BNF DS



IT

MANUALE DI INSTALLAZIONE USO E  
MANUTENZIONE

EN

INSTALLATION, USE AND MAINTENANCE  
HANDBOOK

RU

ИНСТРУКЦИЯ ПО УСТАНОВКЕ, ЭКСПЛУАТАЦИИ И  
ТЕХНИЧЕСКОМУ ОБСЛУЖИВАНИЮ

ES

MANUAL DE INSTALACIÓN, USO Y  
MANTENIMIENTO

HU

ÜZEMBE HELYEZÉSI, HASZNÁLATI  
ÉS KARBANTARTÁSI ÚTMUTATÓ

1. ITALIANO	pag. 3
2. РУССКИЙ	стр. 11
3. ENGLISH	pag. 19
4. ESPAÑOL	pag. 28
5. MAGYAR	oldal. 35

Signori,  
ringraziandoVi per la preferenza accordataci nello scegliere e nell'acquistare i nostri prodotti, Vi invitiamo a leggere con attenzione queste istruzioni concernenti il corretto modo di installazione, d'impiego e di manutenzione dei suddetti apparecchi.

## INDICE

<b>1. NOTE GENERALI</b> .....	pag. 4
<b>2. DESCRIZIONE DELL'APPARECCHIO</b> .....	pag. 4
<b>3. CARATTERISTICHE TECNICHE MODELLO WHPS BNF SS</b> .....	pag. 5
3.1. Nomenclatura delle parti .....	pag. 5
3.2. Tabella dati tecnici .....	pag. 5
3.3. Dimensioni dei bollitori .....	pag. 5
<b>4. CARATTERISTICHE TECNICHE MODELLO WHPS BNF DS</b> .....	pag. 6
4.1. Nomenclatura delle parti .....	pag. 6
4.2. Tabella dati tecnici .....	pag. 6
4.3. Dimensioni .....	pag. 7
<b>5. FUNZIONAMENTO</b> .....	pag. 8
<b>6. ESEMPI DI IMPIANTO</b> .....	pag. 8
<b>7. INSTALLAZIONE</b> .....	pag. 9
7.1. Posizionamento .....	pag. 9
7.2. Allacciamento acqua e operazioni preliminari .....	pag. 9
<b>8. MESSA IN FUNZIONE</b> .....	pag. 10
8.1. Riempimento del serpentino .....	pag. 10
8.2. Riempimento dell'apparecchio .....	pag. 10
8.3. Svuotamento dell'apparecchio .....	pag. 10
<b>9. MANUTENZIONE E PULIZIA</b> .....	pag. 10
9.1. Indicazioni generali .....	pag. 10
9.2. Ispezione e pulizia interna del serbatoio .....	pag. 10
9.3. Verifica anodi .....	pag. 10
<b>10. Garanzia</b> .....	pag. 10

## 1. NOTE GENERALI

Questo libretto di istruzioni, che costituisce parte integrante ed essenziale del prodotto, dovrà essere consegnato dall'installatore all'utente, che dovrà conservarlo con cura per ogni ulteriore consultazione.

Questo libretto di istruzioni dovrà sempre accompagnare il prodotto nel caso in cui venga venduto o trasferito.



**Questo prodotto è stato costruito per riscaldare e accumulare acqua per usi sanitari; dovrà quindi essere allacciato ad un impianto di riscaldamento, ai pannelli solari, e alla rete idrica di distribuzione, compatibilmente alle sue prestazioni e alla sua potenza.**

**Ogni altro impiego è da considerarsi improprio e quindi pericoloso per persone, animali e/o cose.**

L'installazione dovrà essere fatta in ottemperanza alle norme vigenti e secondo le istruzioni del costruttore riportate nel presente libretto: un'errata installazione potrebbe essere causa di danni a persone, animali e/o cose, danni dei quali il costruttore non sarà ritenuto responsabile.

I danni causati da errori di installazione o d'uso o dovuti ad inosservanza delle istruzioni del costruttore, escludono qualsiasi responsabilità contrattuale ed extracontrattuale del produttore.

Prima di installare il prodotto verificare che i dati tecnici dello stesso corrispondano a quanto richiesto per un suo corretto impiego nell'impianto.

Verificare inoltre che il prodotto sia integro e che non abbia subito danni durante il trasporto e le operazioni di movimentazione: non installare prodotti manifestamente danneggiati e/o difettosi.

Per tutti i prodotti con accessori (compresi quelli elettrici) si dovranno utilizzare solo accessori originali, forniti dal produttore.

All'atto dell'installazione non disperdere gli imballaggi in ambiente: tutti i materiali sono riciclabili e pertanto devono essere convogliati nelle apposite aree di raccolta differenziata.

Dopo aver rimosso l'imballo assicurarsi che gli elementi dell'imballaggio (graffe, sacchetti di plastica, polistirolo espanso, etc..) non siano lasciati alla portata di bambini in quanto potenziali fonti di pericolo.

In caso di guasto e/o difettoso funzionamento del prodotto disattivarlo e astenersi da tentativi di riparazione o d'intervento diretto: rivolgersi esclusivamente a personale qualificato.

L'eventuale riparazione del prodotto dovrà essere effettuata con l'impiego di ricambi originali.

Il mancato rispetto di quanto sopra può compromettere la sicurezza del prodotto ed esporre persone, animali e/o cose a pericolo.



**Provvedere ad una manutenzione periodica del prodotto secondo il programma specificato nell'apposita sezione del presente libretto.**

**Una corretta manutenzione del prodotto consente allo stesso di lavorare nelle migliori condizioni, nel rispetto dell'ambiente ed in piena sicurezza per persone animali e/o cose.**

**Una scorretta manutenzione sia nei modi sia nei tempi può essere fonte di malfunzionamenti o di pericolo per persone, animali e/o cose.**

**Prima di effettuare qualsiasi operazione di pulizia o di manutenzione, disinserire l'apparecchio dalla rete di alimentazione e/o attraverso appositi organi di intercettazione.**

Il produttore consiglia la propria clientela di rivolgersi, per le operazioni di manutenzione e di riparazione, alla rete dei propri Centri di Assistenza Autorizzati che sono addestrati per svolgere al meglio le suddette operazioni.

## 2. DESCRIZIONE DELL'APPARECCHIO

Il WHPS BNF SS è un bollitore verticale a pavimento con singolo scambiatore a serpentino e può essere collegato ad impianti di riscaldamento autonomi, centralizzati, di teleriscaldamento o essere utilizzato in impianti solari a circolazione forzata.

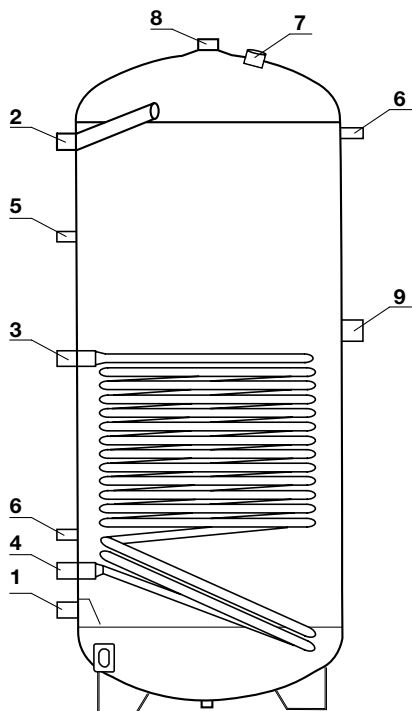
Il WHPS BNF DS è un bollitore verticale a pavimento con doppio scambiatore a serpentino adatto sia quando è collegato a collettori solari termici in cui si deve convertire in acqua calda sanitaria le potenzialità di rendimento dei pannelli solari; sia nei casi in cui si voglia frazionare la superficie di scambio in considerazione di una notevole fluttuazione del fabbisogno.

In entrambi i modelli la superficie di scambio dei serpentini è dimensionata per fornire grandi produzioni di acqua calda. La parte inferiore dello scambiatore, piegata verso il basso, consente il completo riscaldamento del volume d'acqua contenuta nell'accumulo.

L'isolamento termico è realizzato con schiuma di poliuretano ad alta densità ed elevato spessore per garantire un'ottima coibentazione termica.

### 3. CARATTERISTICHE TECNICHE MODELLO WHPS BNF SS

#### 3.1 Nomenclatura delle parti



#### LEGENDA:

1. Entrata acqua fredda
2. Uscita acqua calda 1"
3. Entrata circuito riscaldamento
4. Uscita circuito riscaldamento
5. Attacco ricircolo
6. Attacco sonda termostato
7. Anodo di magnesio
8. Uscita acqua calda 1 1/4"
9. Attacco resistenza elettrica (opzionale) 1 1/2"

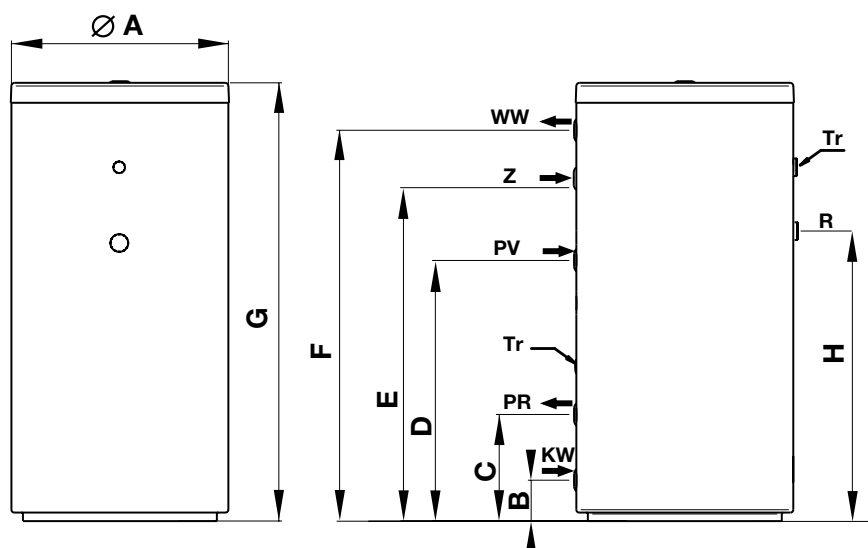
fig. 1

#### 3.2. Tabella dati tecnici

MODELLO	200	300	500
Capacità nominale (l)	200	300	500
Superficie di scambio (m <sup>2</sup> )	1,5	1,8	2,2
Pressione max. bollitore (bar)	10	10	10
Pressione max. scambiatore (bar)	6	6	6
T max. accumulo (°C)	95	95	95
Portata volumetrica primario (m <sup>3</sup> /h)	1,6	1,9	2,4
Potenza scambiata (kW) (*)	36	44	55
Portata in continuo (l/h) (*)	900	1100	1400

(\*)  $\Delta T$  35°C, temp. primario 80°C

#### 3.3. Dimensioni dei bollitori



#### LEGENDA:

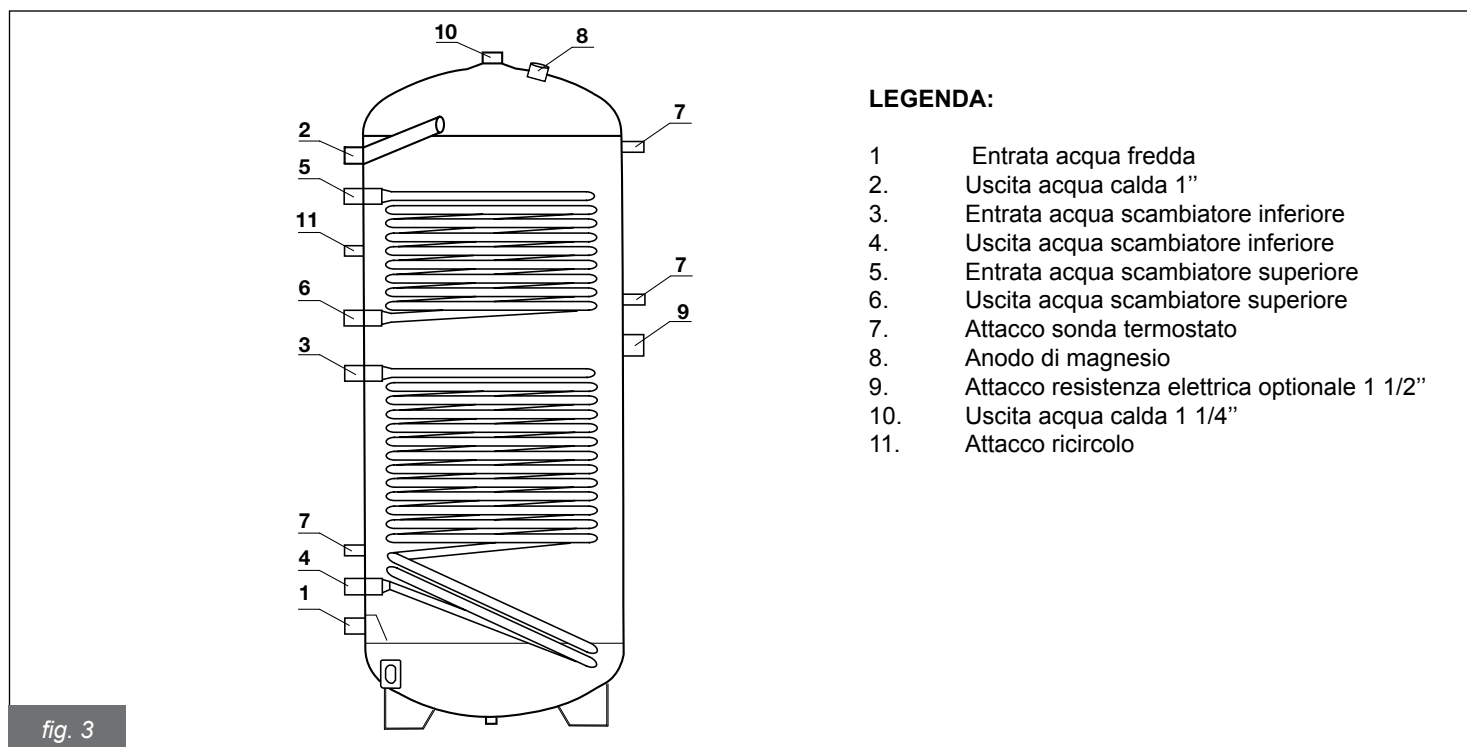
- KW** Entrata acqua fredda sanitaria
- WW** Uscita acqua calda sanitaria
- PR** Uscita acqua scambiatore
- PV** Entrata acqua scambiatore
- Tr** Guaina sonda termostato
- Z** Ricircolo
- R** Attacco resistenza elettrica (opzionale)

fig. 2

MODELLO	A mm	B mm	C mm	D mm	E mm	F mm	G mm	R mm	KW	WW	PR-PV	Z	R
200	500	220	290	750	835	975	1215	810	1"	1"	1"	1/2"	1 1/2"
300	500	220	290	890	1165	1390	1615	955	1"	1"	1"	1/2"	1 1/2"
500	500	265	345	880	1170	1415	1690	960	1"	1"	1"	1/2"	1 1/2"

## 4. CARATTERISTICHE TECNICHE MODELLO WHPS BNF DS

### 4.1 Nomenclatura delle parti



#### LEGENDA:

1. Entrata acqua fredda
2. Uscita acqua calda 1"
3. Entrata acqua scambiatore inferiore
4. Uscita acqua scambiatore inferiore
5. Entrata acqua scambiatore superiore
6. Uscita acqua scambiatore superiore
7. Attacco sonda termostato
8. Anodo di magnesio
9. Attacco resistenza elettrica opzionale 1 1/2"
10. Uscita acqua calda 1 1/4"
11. Attacco ricircolo

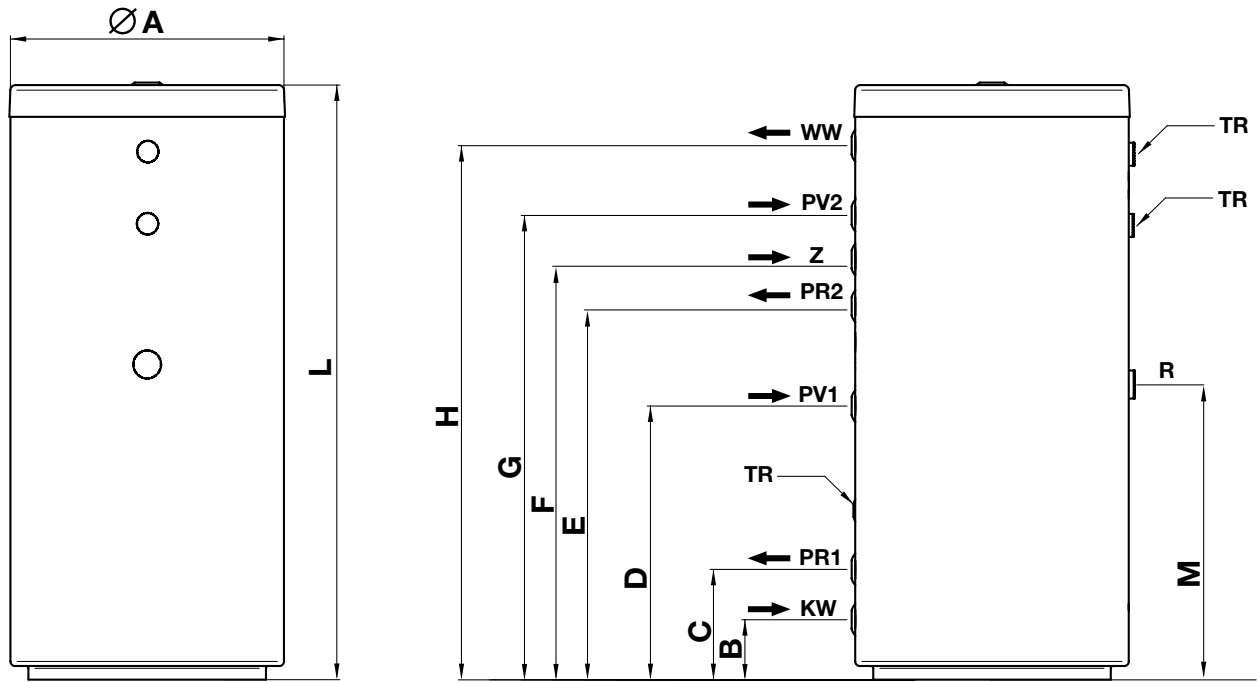
fig. 3

### 4.2. Tabella dati tecnici

MODELLO	200	300	500
Capacità nominale (l)	200	300	500
Superficie di scambio serpentino inferiore m <sup>2</sup>	1,5	1,8	2,2
Superficie di scambio serpentino superiore m <sup>2</sup>	0,5	1,1	1,3
Pressione max. bollitore (bar)	10	10	10
Pressione max. scambiatore (bar)	6	6	6
T max. accumulo (°C)	95	95	95
Portata volumetrica primario serpentino inferiore m <sup>3</sup> /h	1,6	1,9	2,4
Portata volumetrica primario serpentino superiore m <sup>3</sup> /h	0,5	1,1	1,4
Potenza max. (kW) serpentino inferiore (*)	36	44	55
Potenza max. (kW) serpentino superiore (*)	12	26	33
Portata in continuo (l/h) serpentino inferiore (*)	900	1100	1400
Portata in continuo (l/h) serpentino superiore (*)	300	700	800

(\*)  $\Delta T$  35°C, temp. primario 80°C

### 4.3. Dimensioni



**LEGENDA:**

- KW** Entrata acqua fredda sanitaria
- WW** Uscita acqua calda sanitaria
- PR1** Uscita acqua scambiatore inferiore
- PR2** Uscita acqua scambiatore superiore
- PV1** Entrata acqua scambiatore inferiore
- PV2** Entrata acqua scambiatore superiore
- Tr** Guaina sonda termostato
- Z** Ricircolo
- R** Attacco resistenza elettrica (optionale)

fig. 4

MODELLO	A mm	B mm	C mm	D mm	E mm	F mm	G mm	H mm	L mm	M mm	KW	WW	PR-PV	Z	R
<b>200</b>	500	220	290	750	835	905	975	1070	1215	810	1"	1"	1"	1/2"	1 1/2"
<b>300</b>	500	220	290	890	1005	1165	1320	1390	1615	955	1"	1"	1"	1/2"	1 1/2"
<b>500</b>	650	265	345	880	1015	1170	1330	1415	1690	960	1"	1"	1"	1/2"	1 1/2"

## 5. FUNZIONAMENTO

Questo bollitore consente un agevole approvvigionamento di acqua calda sia per uso domestico che per uso industriale.

Si integra facilmente e senza problemi con qualsiasi impianto di riscaldamento e/o solare.

Il bollitore è collegato alla rete di distribuzione idrica tramite il raccordo per l'acqua fredda ed agli utilizzi tramite il raccordo dell'acqua calda. Se da un'utilizzo viene prelevata acqua calda, l'acqua fredda entra nel serbatoio dove viene riscaldata alla temperatura impostata sull'eventuale termostato.

Si consiglia di regolare la temperatura tra 60 e 65 °C perché questa temperatura garantisce le migliori prestazioni dell'apparecchio ed al tempo stesso assicura:

- Massima igiene;
- Massima economicità;
- Ritardo della formazione di calcare.

Il riscaldamento dell'acqua sanitaria nel serbatoio del bollitore a singolo serpentino avviene con il passaggio dell'acqua calda di riscaldamento/solare che circola nel serpentino all'interno dell'apparecchio stesso.

Il riscaldamento dell'acqua sanitaria nel serbatoio del bollitore a doppio serpentino avviene con il passaggio della miscela proveniente dai pannelli solari nel serpentino inferiore e nel caso questo non fosse sufficiente a scaldare l'acqua sanitaria a temperatura voluta avviene il passaggio dell'acqua calda di riscaldamento nel serpentino superiore dell'apparecchio stesso.

## 6. ESEMPI DI IMPIANTO

Gli esempi riportati di seguito sono indicativi.

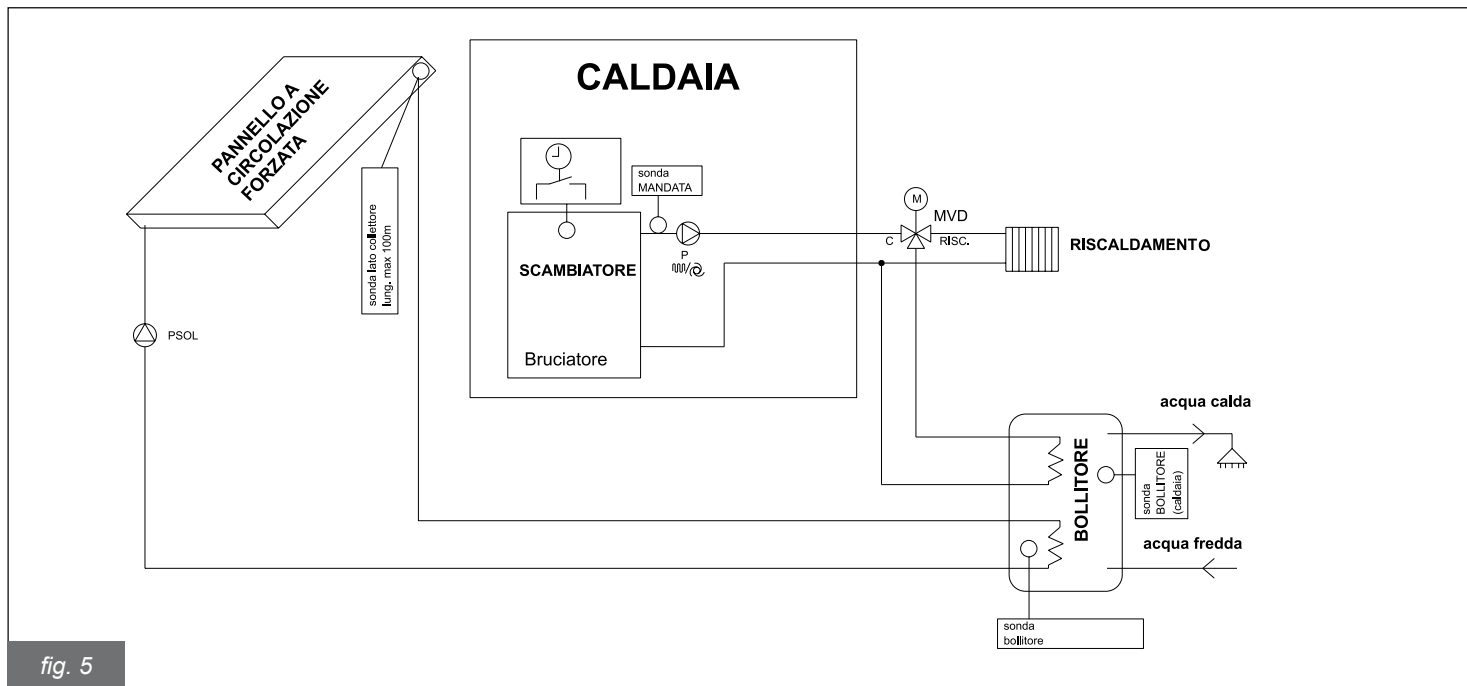


fig. 5

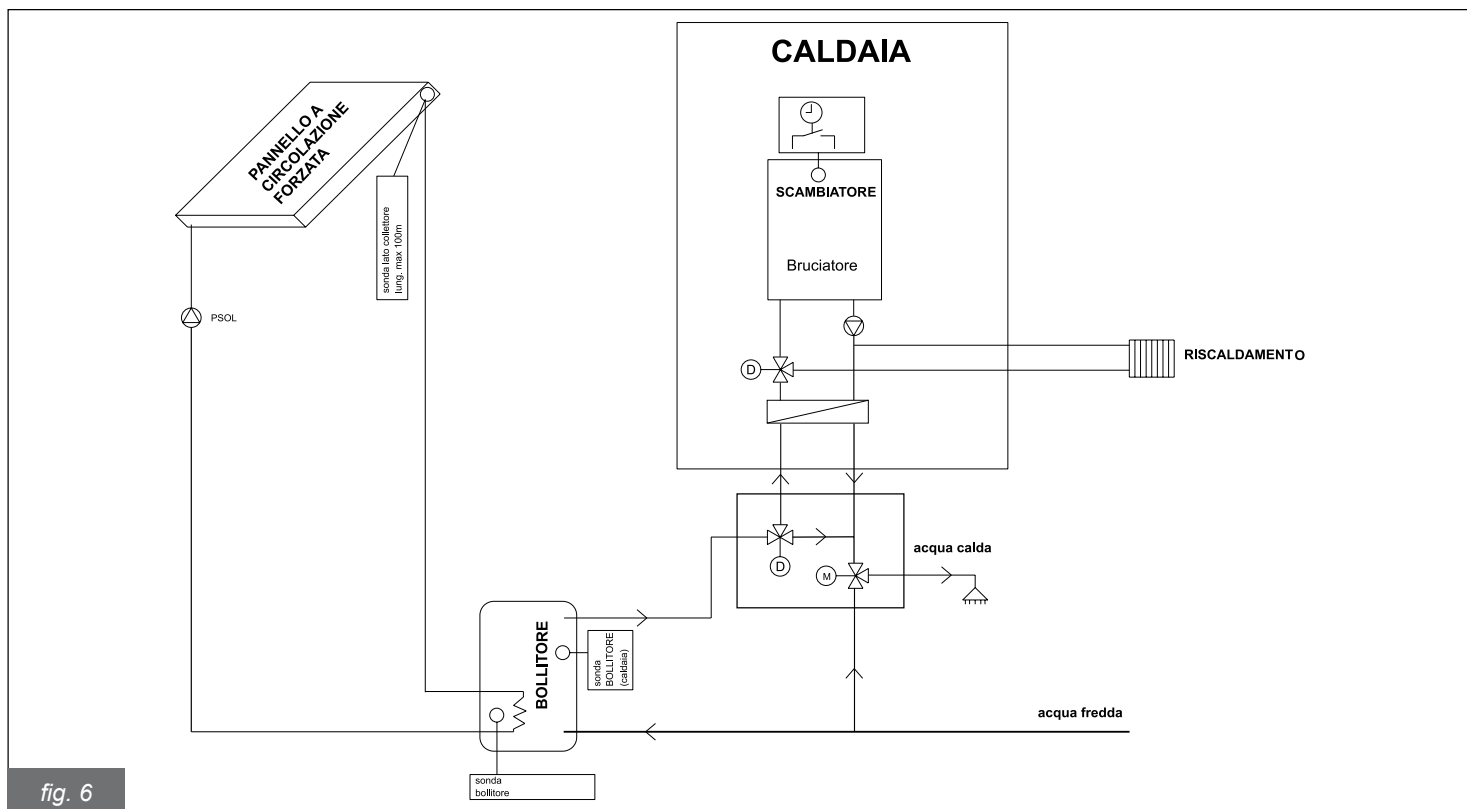


fig. 6



## 7. INSTALLAZIONE



Questo apparecchio è destinato al riscaldamento di acqua sanitaria ad una temperatura inferiore a quella di ebollizione a pressione atmosferica e deve essere necessariamente allacciato ad un impianto di riscaldamento, ad un impianto di pannelli solari ed a una rete di distribuzione di acqua calda sanitaria, compatibilmente alle sue prestazioni ed alla sua potenza.



Le seguenti operazioni devono essere eseguite da personale professionalmente qualificato. La mancata ottemperanza di questa prescrizione farà decadere la garanzia del prodotto.

### 7.1. Posizionamento

La temperatura del locale non deve essere inferiore a 5°C.

Lo scambiatore ad accumulo deve essere posizionato nelle immediate vicinanze del generatore di calore. In questo modo si evitano inutili dispersioni di calore. Se ciò non fosse possibile coibentare opportunamente i tubi di adduzione.

Il suo posizionamento deve essere tale da poter effettuare opportunamente la posa sia delle condutture per l'acqua sanitaria che quelle per l'acqua di riscaldamento.

Sono forniti a corredo n°4 piedini regolabili da avvitare negli appositi alloggiamenti filettati situati nella parte inferiore dell'apparecchio.

### 7.2. Allacciamento acqua e operazioni preliminari

La posizione dei raccordi e la loro funzione è indicata in fig. 2 e 4 e nell'etichetta applicata sul retro dell'apparecchio.

Si consiglia di installare l'apparecchio in prossimità del punto di maggiore prelievo di acqua calda per evitare dispersioni di calore lungo le tubazioni e possibilmente vicino ad uno scarico per facilitare le eventuali operazioni di svuotamento.

Nella condotta di alimentazione dell'acqua fredda deve essere montata, a monte dello scambiatore, una valvola di sicurezza.

La condotta di collegamento tra scambiatore e valvola di sicurezza non deve essere assolutamente intercettata, in quanto potrebbero verificarsi danni allo scambiatore per sovrappressione.

Prestare attenzione nella fase di installazione della valvola di sicurezza evitando di forzarla a fine corsa e di manometterla. La valvola di sicurezza deve avere un valore nominale di taratura di 8 bar.

Un leggero gocciolamento dalla valvola di sicurezza è normale nella fase di riscaldamento; per questo motivo si consiglia di collegarla ad una scarico sifonato.

Nel caso esistesse una pressione di rete vicina ai valori di taratura della valvola, è necessario applicare un adeguato riduttore di pressione posizionato il più lontano possibile dall'apparecchio.



**Nel caso che l'impianto presentasse o un riduttore di pressione, per il motivo sopra descritto, e/o una valvola di ritegno, è obbligatorio installare un vaso di espansione avente una capacità non minore del 5% della capacità nominale di ciascun apparecchio riscaldante.**

Tra la valvola di sicurezza ed il vaso di espansione non interporre alcuna valvola di ritegno.

In generale si consiglia in ogni caso, per la tutela dell'apparecchio e della rete, l'installazione del vaso di espansione con le caratteristiche sopra definite.

Provvedere a gonfiare l'apposita camera a membrana del vaso di espansione secondo le istruzioni del fabbricante.

Prima di effettuare il collegamento dell'apparecchio alla rete è necessario riempirlo completamente di acqua effettuando le seguenti operazioni:

- aprire il rubinetto di alimentazione dell'acqua fredda;
- aprire un rubinetto di utilizzo dell'acqua calda (es. bagno, lavabo, ecc.) per la fuoriuscita dell'aria e attendere un flusso costante di acqua su tutti i rubinetti dell'acqua calda.
- verificare l'assenza di perdite lungo i vari collegamenti idraulici.

In presenza di acqua dura con un valore di durezza >20 °F si consiglia l'installazione di prodotti specifici allo scopo di evitare l'eccesso di precipitazione calcarea.

Precisiamo che alcuni dispositivi sono assimilabili alle valvole di non ritorno e pertanto il loro impiego comporta l'obbligo dell'installazione di un vaso di espansione adeguato.

L'apparecchio è predisposto per l'allacciamento ad una tubazione di ricircolo: tale condotta se montata deve essere coibentata.

Per il funzionamento del ricircolo occorre installare una pompa dotata di temporizzatore di funzionamento o di un termostato a contatto minimo, per ottenerne l'attivazione al raffreddamento dell'acqua di ricircolo.

In caso di mancato utilizzo del raccordo prevedere un tappo a tenuta.

Le condutture di entrata e di uscita devono essere allacciate nei punti prestabiliti dello scambiatore.

- Assicurarsi che la potenza termica utile del generatore sia almeno del 15% superiore alla potenza assorbibile dal bollitore;
- Nel caso in cui si riscontrino impurità nell'acqua della rete, installare un adeguato filtro ed assicurarsi che i circolatori abbiano portata e prevalenza sufficienti e che funzionino regolarmente.
- Assicurarsi che le sonde di rilevazione del termostato e del termometro siano posizionate correttamente;
- Assicurarsi che i controlli termostatici agiscano correttamente.

L'impianto idraulico deve essere così collegato (fig. 2 e 4).

## 8. MESSA IN FUNZIONE

Ad installazione ultimata effettuare il riempimento dell'acqua per uso sanitario tramite l'immissione di acqua fredda ed eliminando l'aria nel circuito aprendo un rubinetto.

Effettuare il riempimento dell'acqua per il riscaldamento e della miscela dei pannelli solari e provvedere allo sfiato aprendo un punto di prelievo acqua calda.

Regolare la temperatura dell'acqua sanitaria nel bollitore agendo sul pannello di comando dello stesso attenendosi alle istruzioni. Per opportuna nota è consigliabile impostare una temperatura tra i 60 °C ed i 65 °C.

Controllare periodicamente che tutti i dispositivi di comando, regolazione e controllo funzionino regolarmente.



**La messa in funzione deve essere effettuata da personale professionalmente qualificato.**

### 8.1. Riempimento del serpentino

Il serpentino di scambio dell'apparecchio è collegato al circuito di caldaia, quindi per garantire la circolazione di fluido al suo interno è sufficiente assicurarsi che la pressione acqua all'interno della caldaia sia sufficiente al suo corretto funzionamento.

Per il corretto funzionamento della caldaia consultare le relative istruzioni.

### 8.2. Riempimento dell'apparecchio

Per effettuare tale operazione bisogna dotare l'impianto di un rubinetto di carico del circuito sanitario della rete.

Aprire, quindi, il rubinetto di caricamento scambiatore e provvedere allo sfiato del circuito con l'apertura di un punto di prelievo.

### 8.3. Svuotamento dell'apparecchio

Per effettuare lo svuotamento chiudere il rubinetto di carico dalla rete, collegare un tubo flessibile al raccordo di scarico e porre l'altra estremità in una zona provvista di scarico esterno.

Aprire un punto di prelievo e lasciare defluire l'acqua, quindi aprire il raccordo di scarico e completare lo svuotamento.

## 9. MANUTENZIONE E PULIZIA



**Prima di compiere qualsiasi intervento di manutenzione, svuotare l'apparecchio.**

### 9.1 Indicazioni generali

Per la pulizia delle parti esterne del bollitore è sufficiente utilizzare un panno inumidito con prodotti idonei allo scopo, reperibili in commercio. Sono sconsigliabili in ogni caso prodotti abrasivi, solventi, benzine, alcool, ecc.

Non usare acqua.

Almeno una volta all'anno, verificare lo stato dell'anodo di protezione. Tale controllo può essere effettuato direttamente, o esternamente attraverso un tester.

Nel caso in cui l'anodo sia esaurito, sostituirlo con uno nuovo.

In caso di installazione in ambienti soggetti al gelo, l'apparecchio deve essere tenuto in funzione oppure svuotato completamente.

### 9.2. Ispezione e pulizia interna del serbatoio

Per la pulizia interna del serbatoio, svuotare l'apparecchio, togliere il coperchio svitando le viti della calottina di plastica.

Durante la pulizia fare attenzione a non danneggiare la smaltatura del serbatoio e dello scambiatore (serpentino).

La pulizia potrà essere eseguita con un getto d'acqua e, all'occorrenza con l'ausilio di un adeguato attrezzo in materiale plastico e legno per eliminare le sedimentazioni più resistenti.

Ultimata l'operazione, riempire il serbatoio verificando che non ci siano perdite.

Nel caso di acqua particolarmente dura, è consigliabile effettuare almeno una volta all'anno la decalcificazione del bollitore.

### 9.3. Verifica anodi

L'apparecchio è protetto dalla corrosione mediante un trattamento di vetroporcellanatura della superficie interna e del serpentino di scambio.

Lo scambiatore è inoltre dotato di anodo anticorrosione al magnesio di protezione contro l'effetto delle correnti parassite che potrebbero danneggiarlo: la durata dipende dal funzionamento e dalla qualità dell'acqua.

L'anodo è ispezionabile (si consiglia di effettuare tale operazione almeno una volta all'anno) ed è sostituibile.

Per il controllo e/o la sostituzione bisogna, prima procedere allo svuotamento del bollitore come sopra descritto e poi togliere il coperchio nero in plastica posizionato sul fondo superiore del bollitore.

Per estrarre l'anodo bisogna svitare il tappo da 2".

Dopo l'ispezione e/o eventuale sostituzione si deve verificare la tenuta del bollitore.

La sostituzione deve essere effettuata con ricambi originali.

## 10. GARANZIA

Controllare le condizioni riportate sul certificato di garanzia. L'anodo di magnesio è da considerarsi come parte soggetta a normale usura.

**La garanzia si ritiene valida solo se l'installazione e la manutenzione sono state effettuate da personale professionalmente qualificato.**

Dear Customer,

Thank you for buying one of our water heaters. Please read the following instructions very carefully, they explain how to install, use and service it correctly.

## TABLE OF CONTENTS

<b>1. GENERAL</b> .....	<b>pag. 12</b>
<b>2. DESCRIPTION</b> .....	<b>pag. 12</b>
<b>3. TECHNICAL FEATURES - WHPS BNF SS</b> .....	<b>pag. 13</b>
3.1. List of parts .....	pag. 13
3.2. Specifications.....	pag. 13
3.3. Dimensions .....	pag. 13
<b>4. TECHNICAL FEATURES - WHPS BNF DS</b> .....	<b>pag. 14</b>
4.1. List of parts .....	pag. 14
4.2. Specifications.....	pag. 14
4.3. Dimensions .....	pag. 15
<b>5. OPERATION</b> .....	<b>pag. 16</b>
<b>6. SAMPLE LAYOUTS</b> .....	<b>pag. 16</b>
<b>7. INSTALLATION</b> .....	<b>pag. 17</b>
7.1. Choosing a location .....	pag. 17
7.2. Plumbing connection and preliminary operations.....	pag. 17
<b>8. START-UP PROCEDURE</b> .....	<b>pag. 18</b>
8.1. Filling the heat exchanger.....	pag. 18
8.2. Filling the appliance .....	pag. 18
8.3. Emptying the appliance.....	pag. 18
<b>9. MAINTENANCE AND CLEANING</b> .....	<b>pag. 18</b>
9.1. General points to remember .....	pag. 18
9.2. Inspecting and cleaning the inside of the tank.....	pag. 18
9.3. Checking the anodes .....	pag. 18

## 1. GENERAL

This handbook is an integral and essential part of the water heater. The fitter must give it to the user, who should keep it for future reference.

This handbook must always accompany the water heater if it is sold or moved elsewhere.



**This product is designed for heating and storing water for domestic use. It must be connected to a hot water distribution system, which must be compatible with its performance and power specifications. It must not be used for any other purpose as it could cause a hazard for people, animals and property.**

This water heater must be installed in accordance with current regulations and the manufacturer's instructions in this handbook. Incorrect installation may cause injury to people or animals or damage to property, for which the manufacturer declines all liability.

The manufacturer cannot be held liable for damage caused by wrong installation or use or due to failure to follow the manufacturer's instructions.

Before installing the water heater, check that the specifications correspond to the requirements for correct use within the system.

Check that the product is integral and has not got damaged during transport and handling. Do not install it if it is clearly damaged or faulty.

All accessory products (including electrical parts) must only be replaced with original spares supplied by the manufacturer.

Packaging materials must be disposed of correctly. All the materials can be recycled and must be disposed of separately.

After unwrapping the product, make sure all the packaging materials (staples, plastic bags, foam polystyrene, etc.) are kept well out of the reach of children and animals as they are a potential hazard.

If the water heater malfunctions or is faulty, switch it off but do not attempt to repair it in any way. It needs to be serviced by a qualified engineer. Only original spares must be used. Failure to do so may affect safe operation and cause injury or damage.

Non-observance of the above may affect the safe operation of the product and could be a hazard for people, animals and property.



**The water heater must be serviced periodically according to the maintenance schedule in this handbook. Correct maintenance will enable it to operate efficiently without affecting the environment and in complete safety for people, animals and property. Incorrect or irregular maintenance may cause the water heater to malfunction and be a hazard for people, animals and property.**

**Before cleaning or servicing the water heater, switch it off and pull out the plug and/or deactivate other on/off switches.**

For maintenance and repairs, the manufacturer recommends contacting only Authorized Service Centres, which are fully qualified to service this kind of water heater.

## 2. DESCRIPTION

The WHPS BNF SS B is an upright free-standing water heater with a single heat exchanger (coil) and can be connected to an independent, central or district heating system or it can be used in forced-circulation solar heating systems.

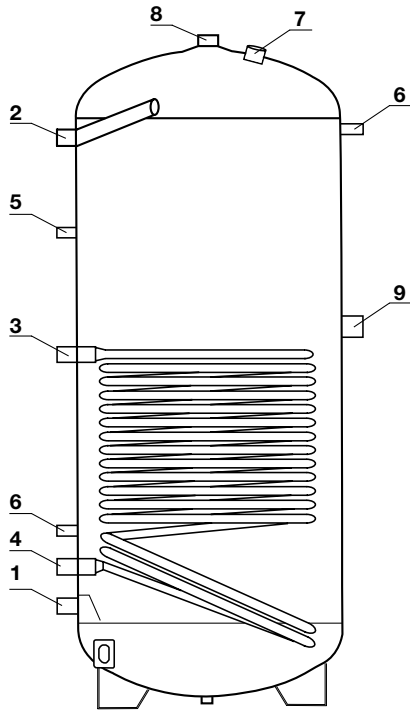
The WHPS BNF DS B is an upright free-standing water heater with a double heat exchanger (coil) that can be connected to a thermal solar collector, which uses solar panels to generate domestic hot water, or used when it is important to split up the heat exchange surface due to considerable fluctuation in demand.

In both models the surface of the heating element is large enough to produce large quantities of hot water. The lower part of the heat exchanger is angled downwards to allow the entire volume of water in the storage tank to be heated.

Perfect insulation is provided by extra-thick high-density polyurethane foam.

### 3. TECHNICAL FEATURES - WHPS BNF SS

#### 3.1. List of parts



#### LEGEND:

1. Cold water inlet
2. Hot water outlet 1"
3. CH flow
4. CH return
5. Recirculation coupling
6. Thermostat probe coupling
7. Magnesium anode
8. Hot water outlet 1 1/4"
9. Electrical resistor coupling (option) 1 1/2"

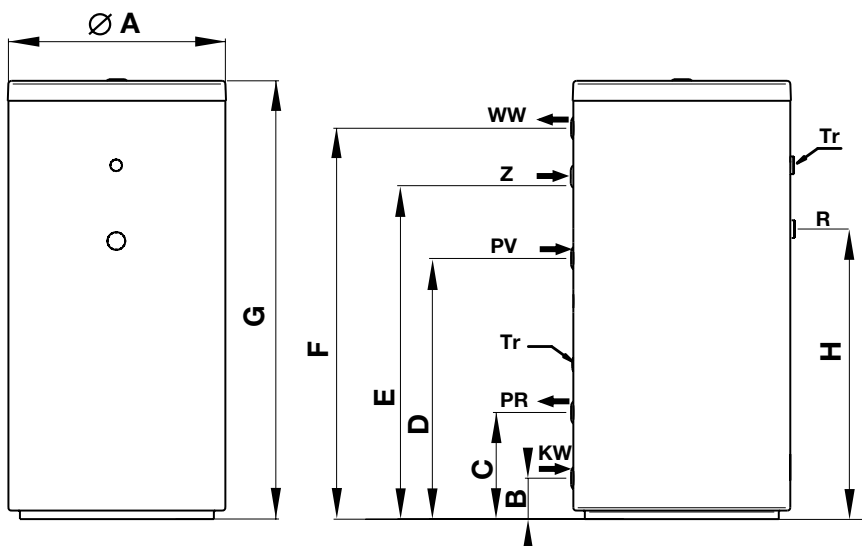
pic. 1

#### 3.2. Tabella dati tecnici

MODEL	200	300	500
Capacity (l)	200	300	500
Heat exchanger surface area (m <sup>2</sup> )	1,5	1,8	2,2
Max. water heater pressure (bar)	10	10	10
Max. heat exchanger pressure (bar)	6	6	6
Max. storage tank temperature (°C)	95	95	95
Primary heat exchanger flow rate (m <sup>3</sup> /h)	1,6	1,9	2,4
Output (kW) (*)	36	44	55
Continuous flow (l/h) (*)	900	1100	1400

(\*)  $\Delta T$  35°C, primary heat exchanger temperature 80°C

#### 3.3. Dimensions



#### LEGEND:

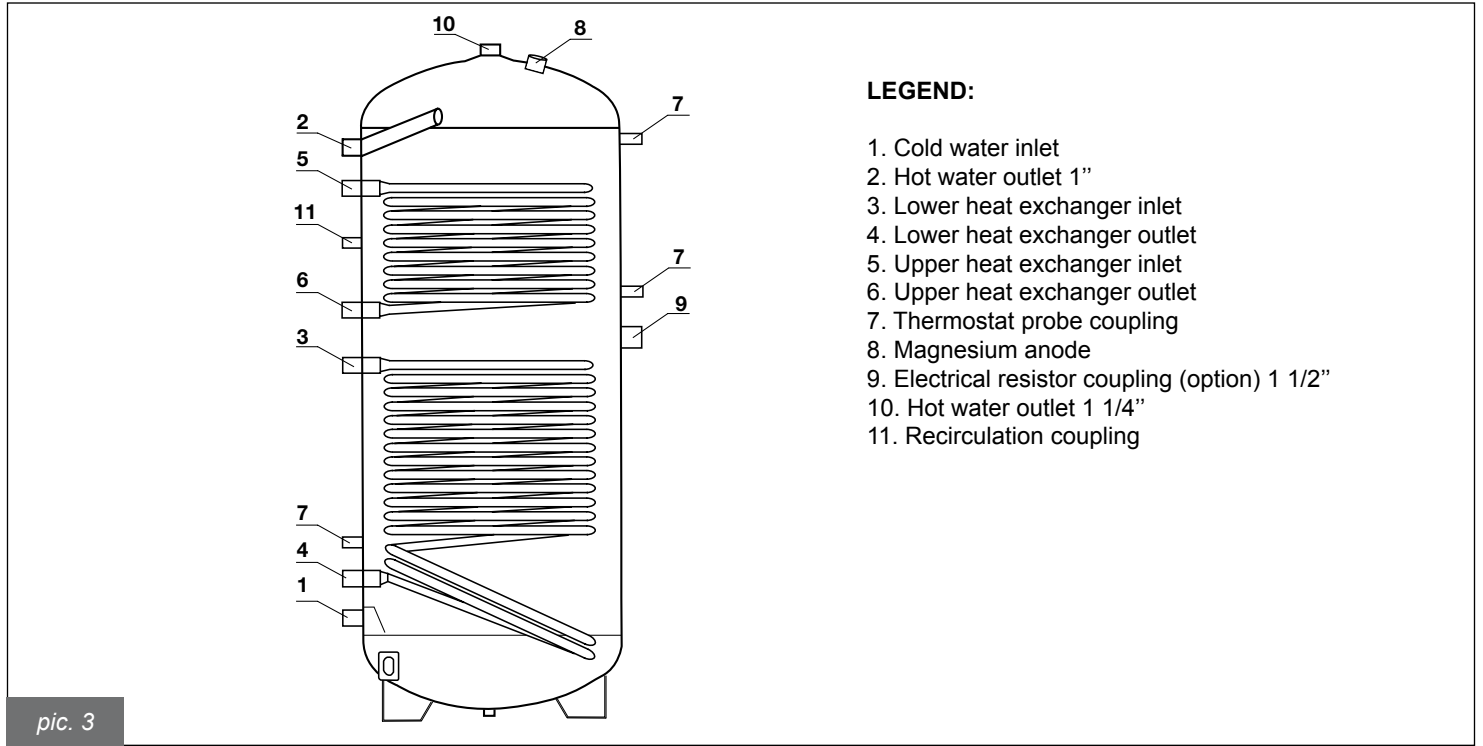
- |    |                                       |
|----|---------------------------------------|
| KW | Cold water inlet                      |
| WW | Hot water outlet                      |
| PR | CH return                             |
| PV | CH flow                               |
| Tr | Thermostat probe sheath               |
| Z  | Recirculation                         |
| R  | Electrical resistor coupling (option) |

pic. 2

MODEL	A mm	B mm	C mm	D mm	E mm	F mm	G mm	R mm	KW	WW	PR-PV	Z	R
200	500	220	290	750	835	975	1215	810	1"	1"	1"	1/2"	1 1/2"
300	500	220	290	890	1165	1390	1615	955	1"	1"	1"	1/2"	1 1/2"
500	500	265	345	880	1170	1415	1690	960	1"	1"	1"	1/2"	1 1/2"

## 4. TECHNICAL FEATURES - WHPS BNF DS

### 4.1 List of parts



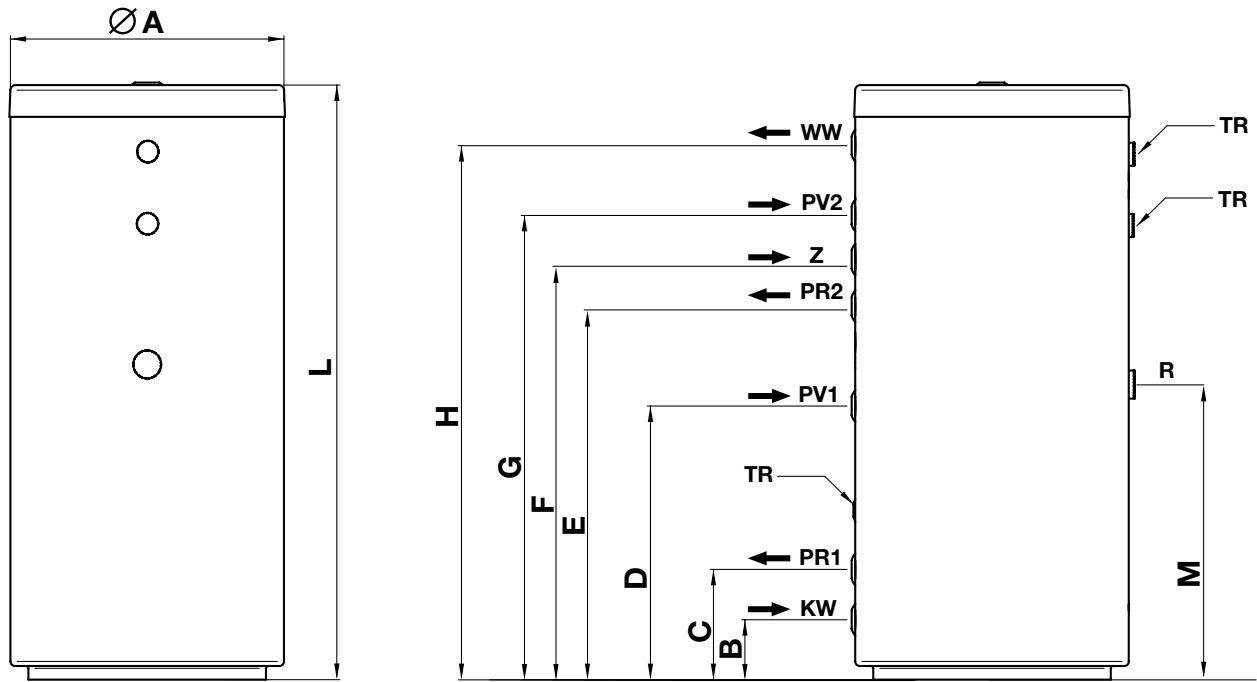
pic. 3

### 4.2. Specifications

MODEL	200	300	500
Capacity (l)	200	300	500
Lower heat exchanger surface area m <sup>2</sup>	1,5	1,8	2,2
Upper heat exchanger surface area m <sup>2</sup>	0,5	1,1	1,3
Max. water heater pressure (bar)	10	10	10
Max. heat exchanger pressure (bar)	6	6	6
Max. storage tank temperature (°C)	95	95	95
Lower heat exchanger flow rate m <sup>3</sup> /h	1,6	1,9	2,4
Upper heat exchanger flow rate m <sup>3</sup> /h	0,5	1,1	1,4
Max. lower heat exchanger output (kW) (*)	36	44	55
Max. upper heat exchanger output (kW) (*)	12	26	33
Lower heat exchanger continuous flow (l/h) (*)	900	1100	1400
Upper heat exchanger continuous flow (l/h) (*)	300	700	800

(\*)  $\Delta T$  35°C, primary heat exchanger temperature 80°C

### 4.3. Dimensions



#### LEGEND:

<b>KW</b>	Cold water inlet
<b>WW</b>	Hot water outlet
<b>PR1</b>	Lower heat exchanger outlet
<b>PR2</b>	Upper heat exchanger outlet
<b>PV1</b>	Lower heat exchanger inlet
<b>PV2</b>	Upper heat exchanger inlet
<b>Tr</b>	Thermostat probe sheath
<b>Z</b>	Recirculation
<b>R</b>	Electric resistance connection (optional)

pic. 4

MODEL	A mm	B mm	C mm	D mm	E mm	F mm	G mm	H mm	L mm	M mm	KW	WW	PR-PV	Z	R
<b>200</b>	500	220	290	750	835	905	975	1070	1215	810	1"	1"	1"	1/2"	1 1/2"
<b>300</b>	500	220	290	890	1005	1165	1320	1390	1615	955	1"	1"	1"	1/2"	1 1/2"
<b>500</b>	650	265	345	880	1015	1170	1330	1415	1690	960	1"	1"	1"	1/2"	1 1/2"

## 5. OPERATION

This water heater is designed for DHW supply in residential or industrial applications.

It can be installed in any CH or solar panel heating system.

The water heater must be connected to the water supply via the cold water coupling and to DHW utilities via the hot water coupling. When DHW is required, cold water enters the water heater where it is heated to the temperature set on the thermostat, if there is one.

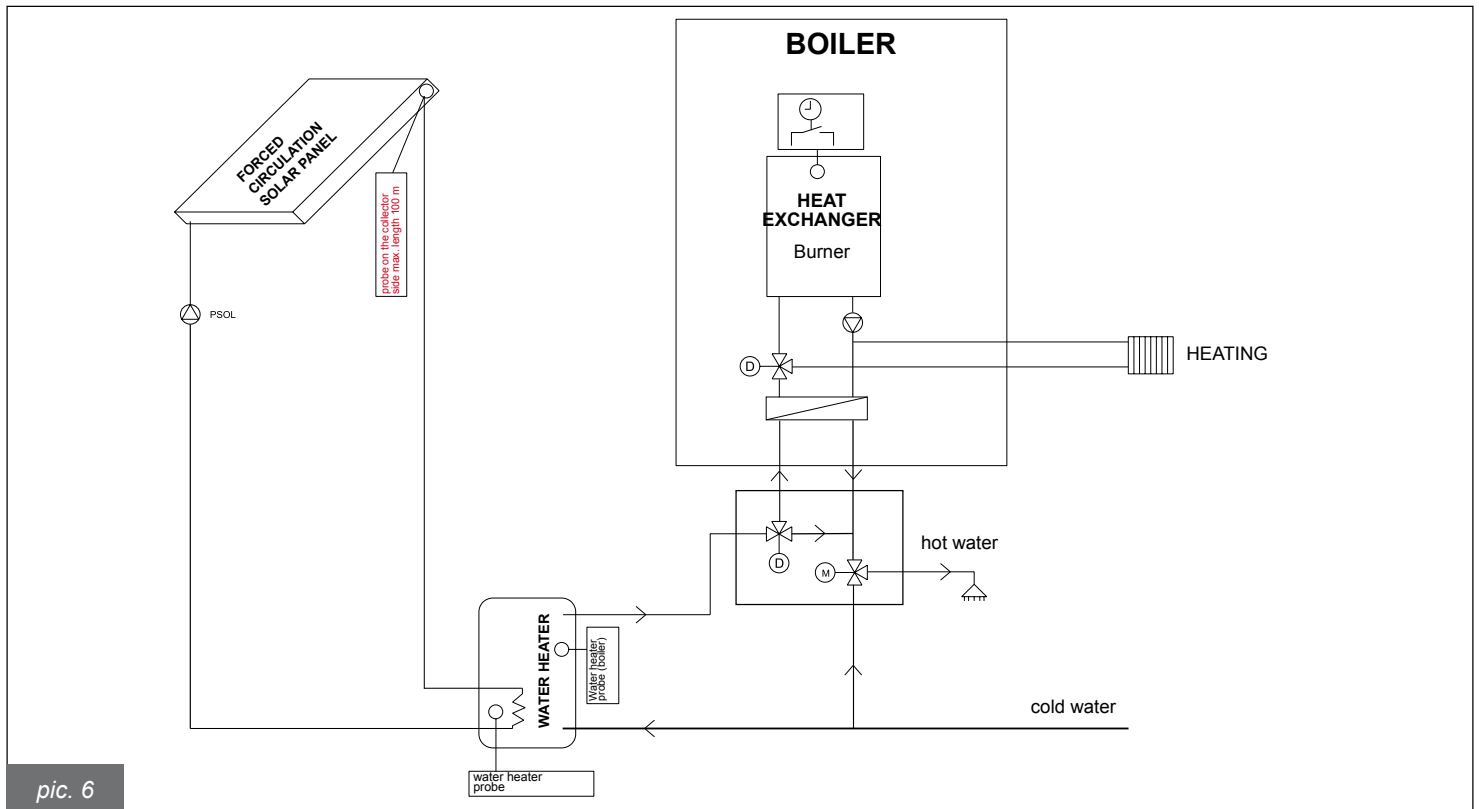
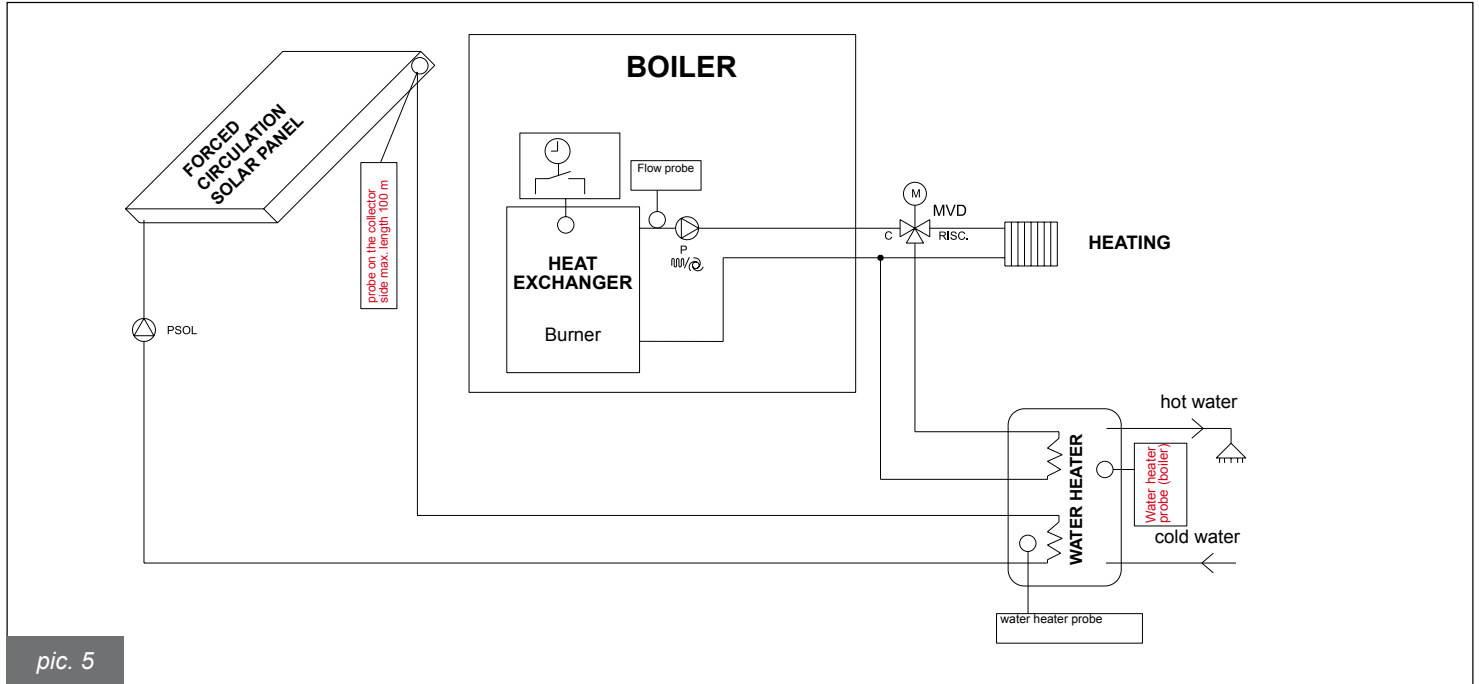
The ideal setting is 60-65°C because this temperature guarantees the best performance of the water heater as well as:

- maximum hygiene
- cost effectiveness
- reduced scaling

DHW in the tank is heated by CH/solar heated water flowing through the heat exchangers.


## 6. SAMPLE LAYOUTS

The examples given below are purely indicative.





## 7. INSTALLATION

 **This appliance is designed to heat DHW to a temperature below boiling point at atmospheric pressure. It must be connected to a heating system and a DHW distribution network that are compatible with its performance and power specifications.**  
**The following operations must only be carried out by professional qualified personnel.**  
**Failure to follow this rule will invalidate the warranty.**

### 7.1. Choosing a location

The place of installation must be protected from frost.

The water heater must be as close as possible to the heat generator. This is to avoid heat loss. If this is not possible, it is important to insulate the connection pipes.

It must be positioned so as to allow laying of the DHW and CH pipes.

Four adjustable legs are provided. They can be screwed into the threaded openings underneath the appliance.

### 7.2. Plumbing connection and preliminary operations

The position and function of the couplings are shown in figs. 2 and 4 and on the label attached to the back.


It is advisable to install the appliance as close as possible to the point where most water is used, in order to avoid heat loss along the pipes. It should also be close to a drain for convenience when emptying it.

A safety valve must be installed in the cold water pipe upstream of the heat exchanger.

It must not be possible to shut off the pipe connecting the heat exchanger and the safety valve as this would damage the heat exchanger due to overpressure.

Take care when installing the safety valve. Do not force or tamper with it. The safety valve has a rated setting of 8 bar. Slight dripping from the safety valve is normal during heating, so it is advisable to connect it to a trapped drain.

If the mains pressure is close to the valve setting, install a suitable pressure reducer as far away from the water heater as possible.

 **If the system has a pressure reducer and/or a non-return valve, it is mandatory to install an expansion vessel the capacity of which is not less than 5% of the rated capacity of each heating element.**

Non-return valves must not be installed between the safety valve and the expansion vessel.

In general, in order to protect the appliance and the system, it is always advisable to install an expansion vessel as specified above.

Inflate the diaphragm chamber of the expansion vessel as instructed by the manufacturer.

Before connecting the appliance to the mains, fill it with water as follows:

- turn on the cold water tap;
- turn on a hot water tap (e.g. bath, sink, etc.), bleed air from the system and wait for a constant flow of water from all the water taps;
- check all the plumbing connections for leaks.

When the local water is hard (>20 °F), it is advisable to install specific devices to prevent excessive scale build-up. Please note that some of them are similar to non-return valves, which means that a suitable expansion vessel must be provided.

The appliance can have a recirculation pipe connected to it. If this is done, the pipe must be insulated.

For recirculation it is necessary to install a pump fitted with a timer or a minimum contact thermostat to activate cooling of the recirculation water. If the coupling is not used, a seal cap must be provided.

The inlet and outlet pipes must be connected at the established points of the heat exchanger.

- Check that the thermal output of the heat generator is at least 15% higher than the thermal output of the water heater coil.
- If there are any impurities in the mains water, provide a suitable filter and check that the circulation pumps have a sufficient flow rate and pressure head and work efficiently.
- Make sure the thermostat and thermometer probes are positioned correctly.
- Check that the thermostat controls operate correctly.

The plumbing system must be connected as shown in fig. 2 and 4.

## 8. START-UP PROCEDURE

When the water heater has been installed, fill it with cold water for the DHW system and turn on a tap to bleed air from the system.

Then fill with water for the CH and/or solar panel system and turn on a hot tap to bleed air out.

Regulate the DHW temperature in the water heater on the instrument panel as instructed. The recommended temperature setting is 60-65°C.

Check periodically that all the control and regulation devices are in proper working order.



**The water heater must be started up by a qualified service engineer.**

### 8.1. Filling the heat exchanger

The heat exchanger element is connected to the boiler circuit, so to ensure that water is circulating inside merely check that the water pressure inside the boiler is high enough for it to operate correctly.

Refer to the boiler instructions for further details on the boiler operation.

### 8.2. Filling the appliance

This requires a tap for filling the DHW circuit. Turn on the heat exchanger tap and turn on any tap to bleed the system.

### 8.3. Emptying the appliance

Turn off the mains filling tap, connect one end of a hosepipe to the drain outlet and place the other end in an external drain. Turn on a tap and leave it on; open the drain outlet and allow the system to empty completely.

## 9. MAINTENANCE AND CLEANING



**Always empty the appliance before carrying out any maintenance work.**

### 9.1. General points to remember

The outside of the water heater can be cleaned with a soft cloth and a suitable cleaning product. Do not use abrasive products, solvents, petrol, alcohol or the like.

#### **Do not use water.**

The safety anode must be checked at least once a year. This can be done directly or from outside using a tester.

If the anode is exhausted, replace it with a new one.

If the appliance is used in a room where the temperature may go below zero, it must be left running or emptied completely.

### 9.2. Inspecting and cleaning the inside of the tank

To clean inside the tank, drain the appliance, unscrew the screws in the plastic cap and remove the cover.

Take care during cleaning not to damage the enamel coating of the tank and heat exchanger (heating element).

Clean with a jet of water. If necessary use a suitable tool made of wood or plastic to remove any build-up of scale.

Lastly, fill the tank and check for leaks.

If the local water is particularly hard, it is advisable to de-scale the water heater at least once a year.

### 9.2. Checking the anodes

The appliance is protected from corrosion with a coating of porcelain glass on the inner surface and the heat exchanger.

The heat exchanger is also fitted with a magnesium anticorrosion anode for protection against the harmful effects of eddy current. Its duration depends on the length of operation and the water hardness.

The anode should be inspected at least once a year and replaced if necessary.

To do this, empty the water heater as instructed above, then remove the black plastic cover on the top of the water heater.

To remove the anode, unscrew the 2" cap.

After inspection/replacement, check carefully for leaks.

Only original spares must be used.

Господа,  
благодарим Вас за то, что Вы при выборе и приобретении отдаете предпочтение нашим изделиям. Предлагаем Вам внимательно прочитать данные инструкции, касающиеся правильного способа установки, эксплуатации и обслуживания вышеуказанных устройств.

## СОДЕРЖАНИЕ

<b>1. ОБЩИЕ ПОЛОЖЕНИЯ</b> .....	<b>стр. 20</b>
<b>2. ОПИСАНИЕ УСТРОЙСТВА</b> .....	<b>стр. 20</b>
<b>3. ТЕХНИЧЕСКИЕ ХАРАКТЕРИСТИКИ МОДЕЛИ WHPS BNF SS</b> .....	<b>стр. 21</b>
3.1. Номенклатура частей .....	стр. 21
3.2. Таблица технических данных .....	стр. 21
3.3. Размеры .....	стр. 21
<b>4. ТЕХНИЧЕСКИЕ ХАРАКТЕРИСТИКИ МОДЕЛИ WHPS BNF DS</b> .....	<b>стр. 22</b>
4.1. Номенклатура частей .....	стр. 22
4.2. Таблица технических данных .....	стр. 22
4.3. Размеры .....	стр. 23
<b>5. ФУНКЦИОНИРОВАНИЕ</b> .....	<b>стр. 24</b>
<b>6. ПРИМЕРЫ ОБОРУДОВАНИЯ</b> .....	<b>стр. 24</b>
<b>7. УСТАНОВКА</b> .....	<b>стр. 25</b>
7.1. Местоположение .....	стр. 25
7.2. Подача воды и предварительные операции .....	стр. 25
<b>8. ЗАПУСК</b> .....	<b>стр. 26</b>
8.1. Заполнение змеевика .....	стр. 26
8.2. Заполнение устройства .....	стр. 26
8.3. Опорожнение устройства .....	стр. 26
<b>9. ОБСЛУЖИВАНИЕ И ЧИСТКА</b> .....	<b>стр. 27</b>
9.1. Общие указания .....	стр. 27
9.2. Проверка и внутренняя чистка резервуара .....	стр. 27
9.3. Проверка анодов .....	стр. 27

## 1. ОБЩИЕ ПОЛОЖЕНИЯ

Настоящая инструкция по эксплуатации, являющаяся неотъемлемой и существенной частью изделия, передается монтажником пользователю, который должен хранить ее для дальнейшего обращения к ней.

Данная инструкция по эксплуатации всегда должна находиться вместе с изделием в случае, если оно продается или перемещается.



**Данное изделие предназначено для накопительного нагрева воды для санитарно-бытовых нужд; поэтому оно всегда должно быть подсоединено только к системе горячего водоснабжения (ГВС) с соответствующими характеристиками и мощностью.**

**Любое иное применение рассматривается как неправильное и, следовательно, опасное для людей, животных и/или имущества.**

Установка должна быть произведена в соответствии с действующими нормами и согласно инструкциям изготовителя, приведенным в настоящем руководстве: неправильная установка может стать причиной ущерба для людей, животных и/или имущества, за который изготовитель не несет ответственности.

Ущерб, вызванный ошибками установки или эксплуатации или несоблюдением инструкций изготовителя, исключают любую ответственность по контракту или вне его со стороны производителя.

Перед установкой изделия необходимо проверить соответствие технических параметров систем требуемым для его корректной работы.

Кроме того, необходимо проверить, что целостность изделия не нарушена, и что оно не было повреждено во время транспортировки и работ по его передвижению: запрещено устанавливать явно поврежденные и/или дефектные изделия.

Во всех устройствах с дополнительными аксессуарами (включая электрические) следует использовать подлинные компоненты, поставляемые производителем.

После установки котла не выбрасывайте упаковку в общие отходы (вся упаковка поддается утилизации и должна собираться в соответствующих зонах раздельного сбора отходов).

После снятия упаковки необходимо убедиться, что элементы упаковки (скобы, пластиковые мешки, пенополистирол и т. п.) не находятся в зоне досягаемости детей, так как являются источниками опасности.

В случае поломки или дефектного функционирования изделия необходимо отключить его и воздерживаться от попыток самостоятельного ремонта или непосредственного вмешательства: необходимо обращаться исключительно к квалифицированному персоналу.

Надлежащий ремонт изделия должен осуществляться с применением оригинальных запчастей.

Несоблюдение всего вышесказанного может нарушить безопасность изделия и подвергнуть людей, животных и/или имущество риску.



**Изделие должно периодически обслуживаться согласно программе, приведенной в соответствующем разделе настоящего руководства.**

**Правильное обслуживание изделия обеспечивает эффективную работу, безвредность для окружающей среды и полную безопасность для людей, животных и/или имущества.**

**Техническое обслуживание, проведенное с нарушением требований или без соблюдения сроков, может создавать опасность для людей, животных или материальных ценностей.**

**Перед осуществлением любых работ по очистке и обслуживанию необходимо отключить устройство от электросети или с использованием соответствующих механизмов отключения.**

Производитель рекомендует своим клиентам обращаться по вопросам обслуживания и ремонта к сети собственных Авторизованных Центров Поддержки, персонал которых специально обучен для эффективного проведения вышеуказанных работ.

## 2. ОПИСАНИЕ УСТРОЙСТВА

WHPS BNF SS B является напольным вертикальным водонагревателем с одним змеевиковым теплообменником и может быть подсоединен к индивидуальным или централизованным системам отопления, или использован в системах, работающих на солнечной энергии, обязательно с принудительной циркуляцией.

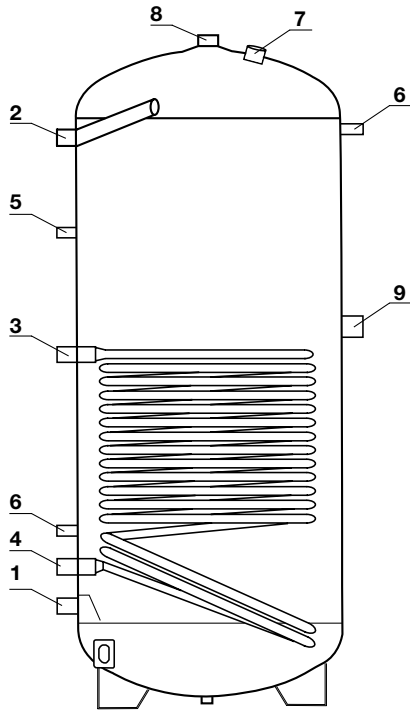
WHPS BNF DS B является напольным вертикальным водонагревателем с двумя змеевиковыми теплообменниками. Наиболее эффективен при подключении к солнечным коллекторам, нагревающим теплоноситель за счёт солнечной энергии, для получения горячей санитарной воды; или в случаях, когда необходимо разделить источники тепла для качественного горячего водоснабжения (каскадирование).

В обеих моделях эффективная площадь теплообменников делается достаточной, чтобы обеспечить производство больших объемов горячей воды. Нижняя часть теплообменника, отогнутая вниз, обеспечивает эффективный нагрев воды, находящейся в накопителе.

Теплоизоляция из экологически безопасной (без содержания хлорфторуглерода и гидрофторхлоруглерода) полиуретановой пены высокой плотности и повышенной толщины обеспечивает эффективное сохранение тепла воды для санитарно-бытовых нужд.

### 3. ТЕХНИЧЕСКИЕ ХАРАКТЕРИСТИКИ МОДЕЛИ WHPS BNF SS

#### 3.1. Номенклатура компонентов



#### СПЕЦИФИКАЦИЯ:

1. Поддача холодной воды для санитарно- бытовых нужд
2. Выход горячей воды для санитарно- бытовых нужд 1"
3. Вход теплоносителя
4. Выход теплоносителя
5. Вход рециркуляции
6. Гильза термостата
7. Магнийевый анод
8. Выход горячей воды для санитарно- бытовых нужд 1 1/4"
9. Смотровой фланец
10. Нагревательный элемент (опция) 1 1/2"

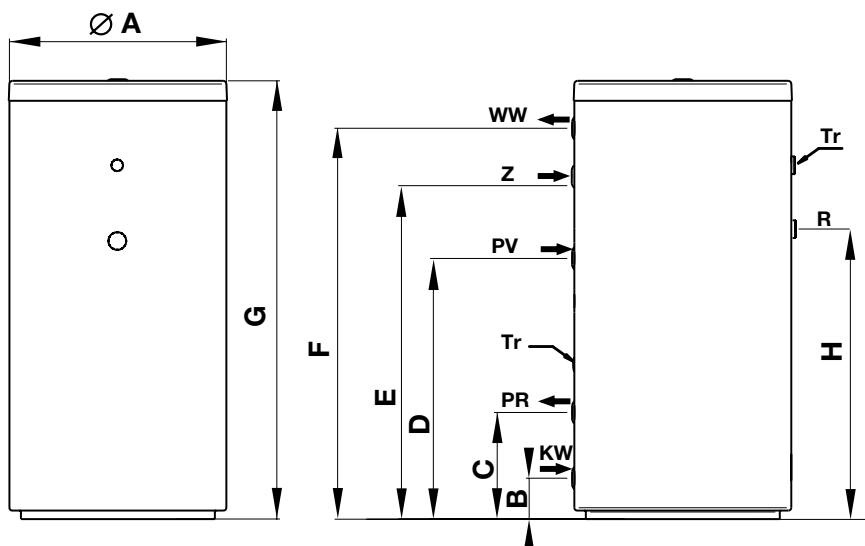
fig. 1

#### 3.2. Таблица технических данных

МОДЕЛЬ	200	300	500
Емкость (л)	200	300	500
Площадь теплообменника (м <sup>2</sup> )	1,5	1,8	2,2
Макс. давление водонагревателя (бар)	10	10	10
Макс. давление теплообменника (бар)	6	6	6
Макс. Т накопителя (°C)	95	95	95
Номинальный расход теплоносителя (м <sup>3</sup> /ч)	1,6	1,9	2,4
Мощность теплообменника (кВт) (*)	36	44	55
Производительность ГВС (л/ч) (*)	900	1100	1400

(\*) ΔТ ГВС = 35°C, Т теплоносителя = 80°C, расход теплоносителя - номинальный

#### 3.3. Размеры



#### СПЕЦИФИКАЦИЯ:

- KW** Поддача холодной воды для санитарно- бытовых нужд
- WW** Выход горячей воды для санитарно- бытовых нужд
- PR** Выход теплообменника
- PV** Вход теплообменника
- TR** Кожух термостата
- Z** Рециркуляция
- R** Нагревательный элемент (опция)

fig. 2

МОДЕЛЬ	A mm	B mm	C mm	D mm	E mm	F mm	G mm	R mm	KW	WW	PR-PV	Z	R
200	500	220	290	750	835	975	1215	810	1"	1"	1"	1/2"	1 1/2"
300	500	220	290	890	1165	1390	1615	955	1"	1"	1"	1/2"	1 1/2"
500	500	265	345	880	1170	1415	1690	960	1"	1"	1"	1/2"	1 1/2"

## 4. ТЕХНИЧЕСКИЕ ХАРАКТЕРИСТИКИ МОДЕЛИ WHPS BNF DS

### 4.1 Номенклатура частей

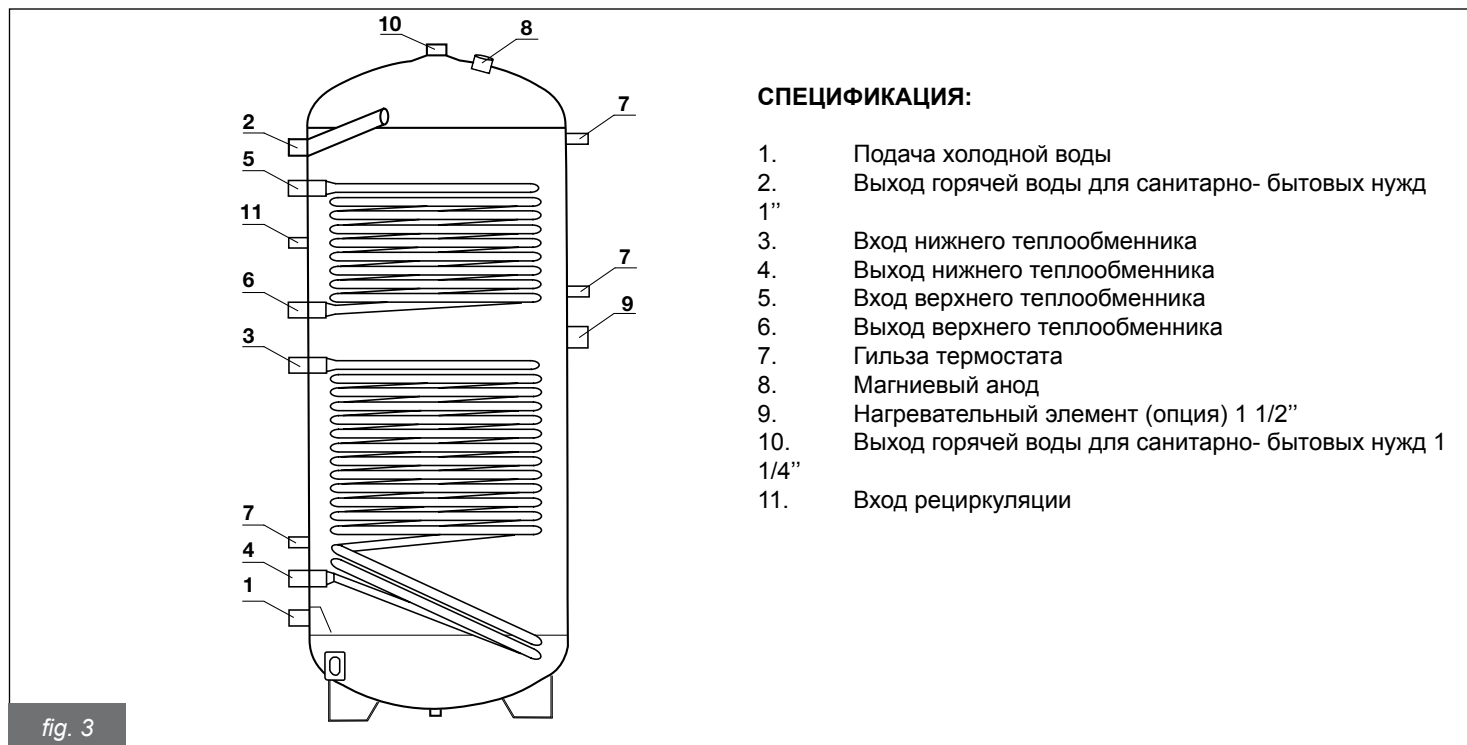


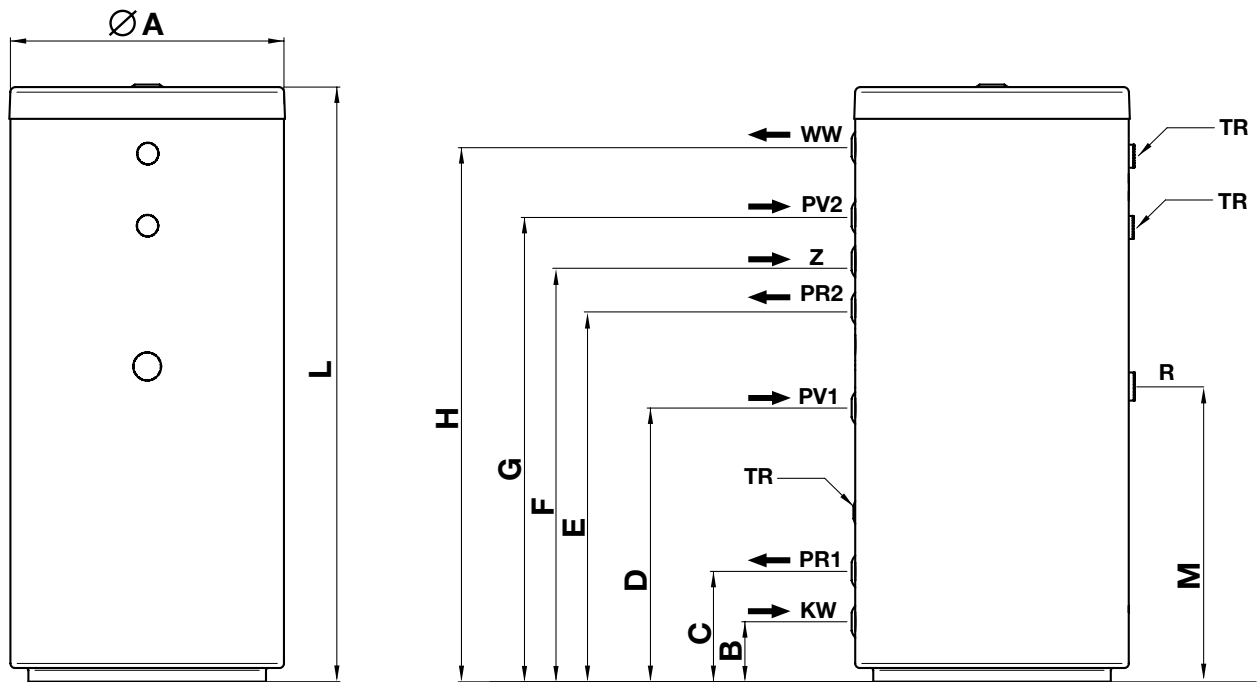
fig. 3

### 4.2. Таблица технических данных

МОДЕЛЬ	200	300	500
Емкость (л)	200	300	500
Площадь нижнего теплообменника (м <sup>2</sup> )	1,5	1,8	2,2
Площадь верхнего теплообменника (м <sup>2</sup> )	0,5	1,1	1,3
Макс. давление водонагревателя (бар)	10	10	10
Макс. давление теплообменников (бар)	6	6	6
Максимальная температура накопителя (°C)	95	95	95
Номинальный расход теплоносителя, нижний теплообменник (м <sup>3</sup> /ч)	1,6	1,9	2,4
Номинальный расход теплоносителя, верхний теплообменник (м <sup>3</sup> /ч)	0,5	1,1	1,4
Мощность нижнего теплообменника (кВт) (*)	36	44	55
Мощность верхнего теплообменника (кВт) (*)	12	26	33
Производительность ГВС (л/ч), нижний теплообменник (*)	900	1100	1400
Производительность ГВС (л/ч), верхний теплообменник (*)	300	700	800

(\*)ΔT 35°C, температура первичного контура 80°C

### 4.3. Размеры



#### СПЕЦИФИКАЦИЯ:

<b>KW</b>	Подача холодной воды для санитарно-бытовых нужд
<b>WW</b>	Выход горячей воды для санитарно-бытовых нужд
<b>PR1</b>	Выход нижнего теплообменника
<b>PR2</b>	Выход верхнего теплообменника
<b>PV1</b>	Вход нижнего теплообменника
<b>PV2</b>	Вход верхнего теплообменника
<b>Tr</b>	Кожух термостата
<b>Z</b>	Рециркуляция
<b>R</b>	Нагревательный элемент (опция)

fig. 4

МОДЕЛЬ	A mm	B mm	C mm	D mm	E mm	F mm	G mm	H mm	L mm	M mm	KW	WW	PR-PV	Z	R
<b>200</b>	500	220	290	750	835	905	975	1070	1215	810	1"	1"	1"	1/2"	1 1/2"
<b>300</b>	500	220	290	890	1005	1165	1320	1390	1615	955	1"	1"	1"	1/2"	1 1/2"
<b>500</b>	650	265	345	880	1015	1170	1330	1415	1690	960	1"	1"	1"	1/2"	1 1/2"

## 5. ФУНКЦИОНИРОВАНИЕ

Данный водонагреватель обеспечивает эффективное снабжение горячей водой как для домашнего использования, так и для промышленных нужд.

Он легко и без проблем подсоединяется к любому отопительному оборудованию или оборудованию, работающему на солнечной энергии.

Водонагреватель подключается к сети водоснабжения через разъем для холодной воды и к системе ГВС через разъем для горячей воды. При водоразборе горячей воды холодная вода выдавливает горячую из водонагревателя в систему ГВС и нагревается до температуры, выставленной на термостате (при наличии такового). Рекомендуется устанавливать температуру между 60 и 65°C, так как эта температура обеспечивает наилучшие эксплуатационные качества устройства и в то же время гарантирует:

- Безопасность эксплуатации;
- Максимальную чистоту;
- Максимальную экономичность;
- Уменьшение образования накипи.

Нагрев воды для санитарно-бытовых нужд в водонагревателе осуществляется через теплообменники теплоносителем от системы отопления или от солнечных коллекторов.

## 6. ПРИМЕРЫ ОБОРУДОВАНИЯ

Примеры, приведенные ниже, являются ориентировочными.

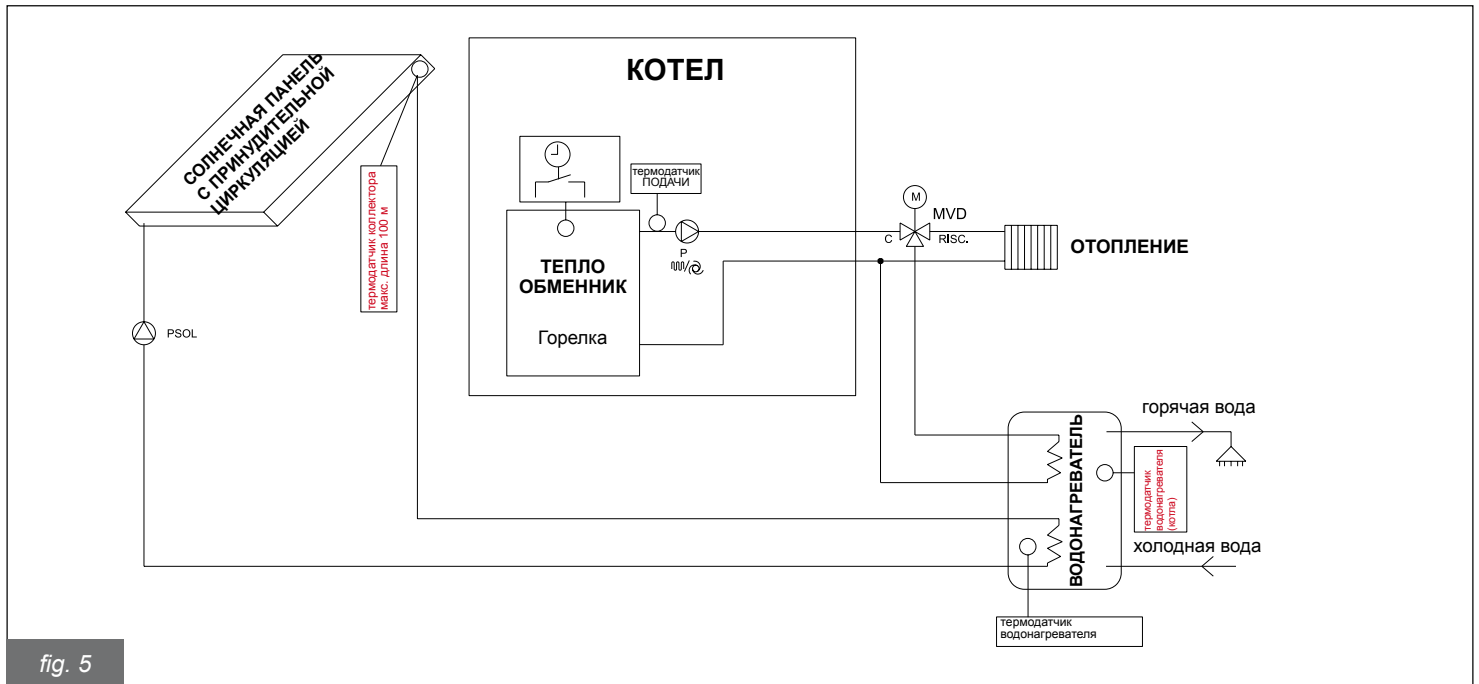


fig. 5

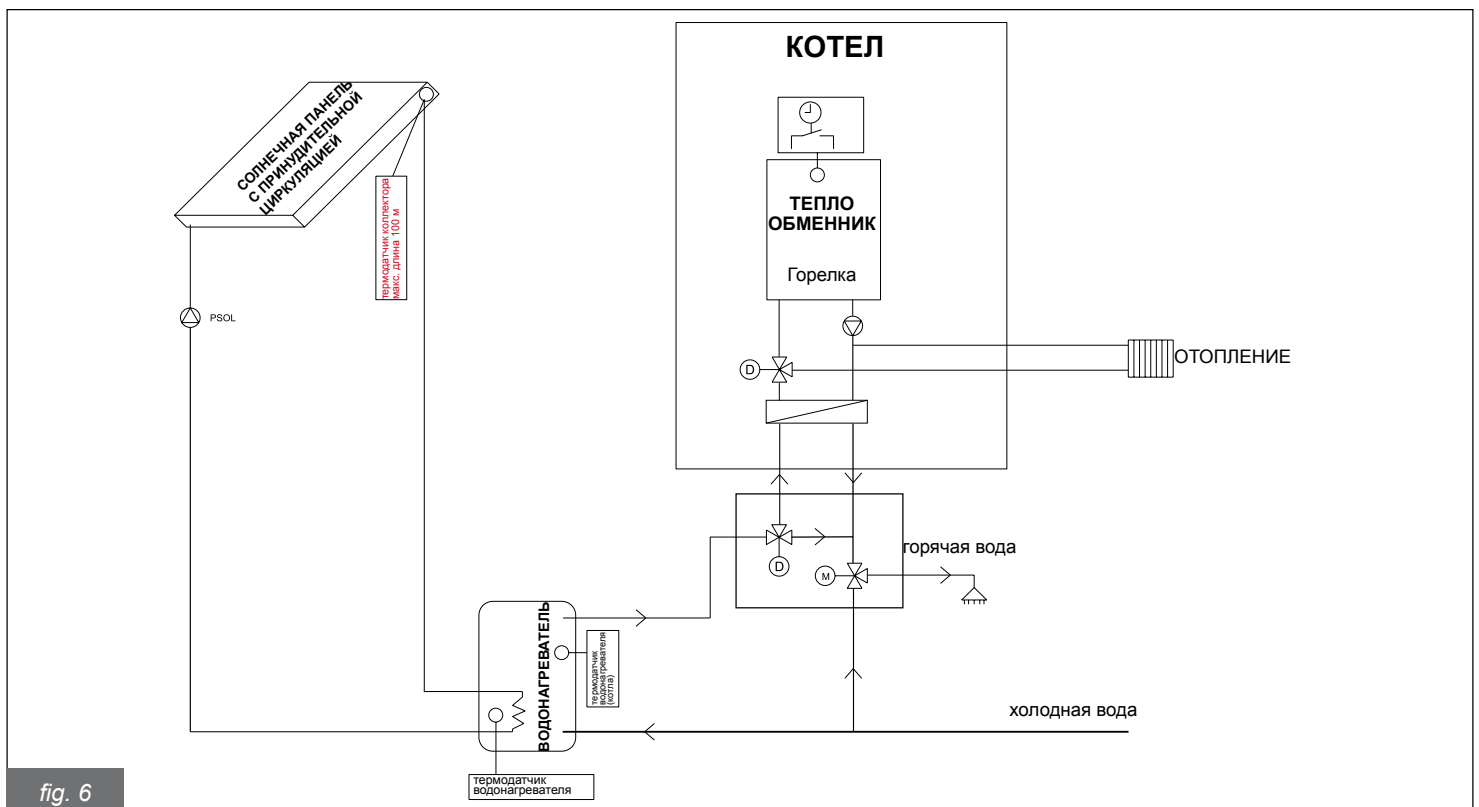


fig. 6



## 7. УСТАНОВКА



Данное устройство предназначено для нагрева воды для санитарно-бытовых нужд до температуры, меньшей температуры кипения при атмосферном давлении, и должно быть подсоединено к отопительному оборудованию и к системе горячего водоснабжения, совместимым по своим эксплуатационным и мощностным характеристикам.

Следующие операции должны выполняться квалифицированным в данной области персоналом.

### 7.1. Местоположение

Температура в помещении установки водонагревателя должна быть не ниже +5 °С.

Водонагреватель должен находиться в непосредственной близости от теплогенератора для снижения потерь тепла. Если такая установка невозможна, необходимо теплоизолировать подводящие трубы водонагревателя.

Расположение водонагревателя должно обеспечивать возможность правильной прокладки трубопроводов как для ГВС, так и для системы отопления.

В комплект водонагревателя входят 4 регулируемые ножки, которые устанавливаются в соответствующие винтовые гнезда, расположенные в нижней части устройства.

### 7.2. Подача воды и предварительные операции

Положение разъемов и их назначение описаны на рис. 2 и 4 и на этикетке, приклеенной к задней панели устройства.

Рекомендуется устанавливать водонагреватель вблизи точки с наибольшим водоразбором горячей воды во избежание потерь тепла в трубах и по возможности вблизи систем водоотведения для облегчения возможных операций опорожнения.

На трубопроводе подачи холодной воды перед водонагревателем необходимо установить предохранительный клапан. Трубопровод, соединяющий водонагреватель и предохранительный клапан, не должен иметь никакой запорной арматуры, в т.ч. и обратных клапанов. В противном случае есть вероятность разрушения водонагревателя из-за избыточного давления.

Установка предохранительного клапана должна производиться аккуратно, без излишних усилий в затяжке.

Предохранительный клапан должен быть на 8 бар.

Незначительное подтекание из предохранительного клапана является нормальным на стадии нагрева; по этой причине рекомендуется подсоединить его к сифонному выпуску.

В случае, если давление в сети близко к давлению срабатывания предохранительного клапана, необходимо использовать соответствующий редуктор давления, расположенный перед предохранительным клапаном и как можно дальше от водонагревателя.



Если система оборудована редуктором давления и/или запорным краном, необходимо установить расширительный бак объемом не менее 5 % от номинального объема каждого водонагревателя.

Расширительный бак устанавливается между водонагревателем и предохранительным клапаном.

Между предохранительным клапаном и расширительным баком не следует устанавливать запорную арматуру. В любом случае, для улучшения работы водонагревателя и системы, рекомендуется установка расширительного бака, имеющего вышеуказанные характеристики.

Необходимо обеспечить давление в воздушной камере расширительного бака согласно инструкциям производителя.

Перед подсоединением водонагревателя к сети отопления необходимо полностью заполнить его водой, выполнив следующие операции:

- открыть кран подачи холодной воды;
- открыть самый удаленный от водонагревателя водоразборный кран горячей воды (например, в ванной, умывальнике и т. п.) для выхода воздуха и ждать появления потока воды;
- проверить отсутствие протечек в различных гидравлических соединениях.

При жесткости воды >20°F рекомендуется установка специальных устройств для снижения вероятности выпадения накипи. Обращаем Ваше внимание, что некоторые устройства снабжены обратными клапанами, и поэтому при их использовании необходимо использование соответствующего расширительного бака.

Возможно подключение к водонагревателю контура рециркуляции. Трубопровод рециркуляции при монтаже должен быть теплоизолирован.

Для экономичной работы рециркуляции необходимо установить насос, оснащенный таймером или термостатом, включающим насос при охлаждении рециркуляционной воды.

Если контур рециркуляции отсутствует, то необходимо заглушить соответствующий разъем водонагревателя.

Подающий и обратный трубопроводы должны быть подключены к соответствующим разъемам теплообменника.

- Убедитесь, что полезная тепловая мощность котла не менее чем на 15 % выше потребляемой мощности водонагревателя;
- Если имеются загрязнения в используемой воде, установите соответствующий фильтр и проверьте правильность работы циркуляционных насосов;
- Проверьте правильность установки термодатчиков и термометра;
- Проверьте правильность работы термостатического регулирования.

Гидравлическая система должна быть подключена как показано на рис. 2 и 4.

## 8. ЗАПУСК

После окончания монтажа заполните водонагреватель водой для санитарно-бытовых нужд посредством подачи холодной воды и удаления воздуха из системы ГВС, открыв водоразборный кран горячей воды.

Заполните теплообменник водонагревателя водой для отопления и/или для солнечных панелей и обеспечьте удаление воздуха из системы.

Желаемую температуру воды для санитарно-бытовых нужд в водонагревателе устанавливают на его панели управления.

Рекомендуется установить температуру между 60 и 65°C.

Периодически проверяйте правильность работы всех устройств управления, регулирования и контроля.



**Запуск должен осуществляться квалифицированным в данной области персоналом.**

### 8.1. Заполнение теплообменника

Змеевик устройства подключается к контуру котла, поэтому для обеспечения циркуляции жидкости внутри змеевика достаточно убедиться, что давление воды внутри котла достаточно для его надлежущей работы.

Для получения более подробной информации о надлежущей работе котла см. соответствующие инструкции.

### 8.2. Заполнение водонагревателя

Для выполнения этой операции необходимо предусмотреть установку крана заполнения сантехнического контура сети.

Следовательно, открыть кран заполнения и водоразборный кран горячей воды для выпуска воздуха.

### 8.3. Опорожнение водонагревателя

Для опорожнения закрыть кран заполнения, подсоединить гибкую трубку к сливному крану, а другой конец трубки – к системе водоотведения. Открыть водоразборный кран горячей воды, слить воду из водонагревателя и закончить слив.

## 9. ОБСЛУЖИВАНИЕ И ЧИСТКА



**Перед выполнением каких-либо операций по обслуживанию необходимо опорожнить водонагреватель.**

### 9.1. Общие указания

Для чистки внешних частей водонагревателя достаточно использовать ткань, увлажненную веществами, подходящими для данной операции и имеющимися в продаже. В любом случае, не рекомендуются абразивные, растворяющие, горючие, спиртосодержащие и т. п. вещества.

**Не использовать воду.**

Не менее одного раза в год проверять состояние защитного магниевых анода. Подобный контроль может осуществляться напрямую или снаружи с помощью тестера.

В случае, если анод полностью использован, заменить его на новый.

В случае установки водонагревателя в местах, подверженных морозам, он должен постоянно работать или полностью опорожнен.

### 9.2. Проверка и внутренняя чистка резервуара

Для внутренней чистки резервуара опорожнить устройство, снять крышку, отвинтив болты пластикового колпачка. Производить чистку так, чтобы не повредить эмалировку резервуара и обменника (змеевика).

Чистка может быть выполнена струей воды и, при необходимости, при помощи соответствующего приспособления из пластика и древесины для удаления наиболее устойчивых осадков.

В завершении операции необходимо, наполнить резервуар, проверив отсутствие утечек.

В случае особенно жесткой воды, рекомендуется не менее одного раза в год производить декальцифицирование водонагревателя.

### 9.2. Проверка и внутренняя чистка резервуара

Бак водонагревателя и змеевик защищены от коррозии стеклоэмалевым покрытием.

Кроме того, водонагреватель оснащен магниевым противокоррозионным анодом, предназначенным для защиты от молекул растворенного активного кислорода, которые могут повредить водонагреватель. Степень износа магниевых анода зависит от интенсивности пользования водой и ее качества.

Анод может быть проверен (рекомендуется проводить такую операцию не менее одного раза в год) и заменен.

Для проверки и/или замены необходимо сначала опорожнить водонагреватель согласно вышеописанному и затем снять черную пластиковую крышку, находящуюся в верхней части водонагревателя.

Для извлечения анода необходимо отвинтить 2-дюймовую втулку.

После проверки и/или возможной замены необходимо проверить герметичность водонагревателя.

Замена должна производиться с применением оригинальных запчастей.

Estimado Cliente:

Agradeciéndole la preferencia que nos ha otorgado eligiendo y comprando nuestros productos, le invitamos a leer con atención estas instrucciones sobre el modo correcto de instalación, uso y mantenimiento de dichos equipos.

## ÍNDICE

<b>1. NOTAS GENERALES</b> .....	<b>pág. 29</b>
<b>2. DESCRIPCIÓN DEL EQUIPO</b> .....	<b>pág. 29</b>
<b>3. CARACTERÍSTICAS TÉCNICAS DEL MODELO WHPS BNF SS</b> .....	<b>pág. 30</b>
3.1. Nomenclatura de piezas .....	pág. 30
3.2. Tabla de datos técnicos .....	pág. 30
3.3. Dimensiones .....	pág. 30
<b>4. CARACTERÍSTICAS TÉCNICAS DEL MODELO WHPS BNF DS</b> .....	<b>pág. 31</b>
4.1. Nomenclatura de piezas .....	pág. 31
4.2. Tabla de datos técnicos .....	pág. 31
4.3. Dimensiones .....	pág. 32
<b>5. FUNCIONAMIENTO</b> .....	<b>pág. 33</b>
<b>6. EJEMPLOS DE INSTALACIÓN</b> .....	<b>pág. 33</b>
<b>7. INSTALACIÓN</b> .....	<b>pág. 34</b>
7.1. Colocación .....	pág. 34
7.2. Conexión a la acometida de agua y operaciones preliminares .....	pág. 34
<b>8. PUESTA EN FUNCIÓN</b> .....	<b>pág. 35</b>
8.1. Llenado del serpentín .....	pág. 35
8.2. Llenado del equipo .....	pág. 35
8.3. Vaciado del equipo .....	pág. 35
<b>9. MANTENIMIENTO Y LIMPIEZA</b> .....	<b>pág. 35</b>
9.1. Indicaciones generales .....	pág. 35
9.2. Inspección y limpieza interna del depósito .....	pág. 35
9.3. Comprobación de los ánodos .....	pág. 35

## 1. NOTAS GENERALES

Este manual de instrucciones que constituye parte integrante y esencial del producto, lo entregará el instalador al usuario, que debe conservarlo con cuidado para cualquier consulta posterior.

Este manual de instrucciones deberá acompañar siempre al producto en caso de venta o traslado del mismo.



**Este producto ha sido fabricado para calentar y acumular agua para uso sanitario; por lo tanto, deberá conectarse a una instalación de distribución de agua caliente sanitaria que sea compatible con sus prestaciones y su potencia. Cualquier otro empleo deberá considerarse impropio, y por lo tanto peligroso para las personas, los animales y/o las cosas.**

La instalación debe llevarse a cabo de conformidad con las normas vigentes y según las instrucciones del fabricante expuestas en el presente manual. Una instalación incorrecta puede ser causa de daños a personas, animales y/o cosas, daños de los cuales el fabricante no se hace responsable.

Los daños provocados por defectos de instalación o por uso incorrecto debidos a la inobservancia de las instrucciones del fabricante, excluyen cualquier responsabilidad contractual y extracontractual del fabricante.

Antes de instalar el equipo, comprobar que los datos técnicos del mismo correspondan a cuanto se requiere para su correcta instalación y utilización.

Verificar también que el equipo esté en buen estado y que no haya sufrido daños durante el transporte y las operaciones de montaje e instalación: no instalar productos que presenten daños y/o defectos evidentes.

Para todos los equipos con accesorios (incluidos los eléctricos) utilizar solamente accesorios originales suministrados por el fabricante.

En el momento de la instalación, no arrojar los embalajes al medio ambiente: todos los materiales son reciclables y por lo tanto deben depositarse en las áreas específicas de recogida selectiva.

Una vez retirado el embalaje, comprobar que los elementos de embalaje (grapas, bolsas de plástico, espuma de poliestireno, etc.) se mantienen fuera del alcance de los niños por constituir fuentes potenciales de peligro.

En caso de avería y/o funcionamiento defectuoso del equipo, desactivarlo y no tratar de repararlo o de intervenir directamente sobre el mismo, sino dirigirse exclusivamente a personal competente.

La reparación del producto se tendrá que hacer, en su caso, utilizando repuestos originales.

El incumplimiento de lo dicho anteriormente puede comprometer la seguridad del equipo y exponer a personas, animales y/o cosas a un peligro.



**Efectuar un mantenimiento periódico del equipo según el programa especificado en la sección correspondiente del presente manual.**

**Un mantenimiento correcto del equipo permite al mismo trabajar en las mejores condiciones, respetando el medio ambiente y con total seguridad para personas, animales y/o cosas.**

**Un mantenimiento incorrecto, tanto en el modo como en los tiempos, puede constituir una fuente de peligro para personas, animales y/o cosas.**

**Antes de proceder a cualquier operación de mantenimiento, desconectar el aparato de la red de alimentación eléctrica utilizando dispositivos específicos de interceptación.**

El fabricante recomienda a su clientela que se dirija, para las operaciones de mantenimiento y de reparación, a un Centro de Asistencia Autorizado que esté formado y preparado para realizar dichas operaciones.

## 2. DESCRIPCIÓN DEL EQUIPO

El WHPS BNF SS B es un acumulador de agua, vertical, para ser apoyado en el suelo, con un solo serpentín; puede conectarse a instalaciones de calefacción individuales, centralizadas, o utilizarse en instalaciones solares de circulación forzada.

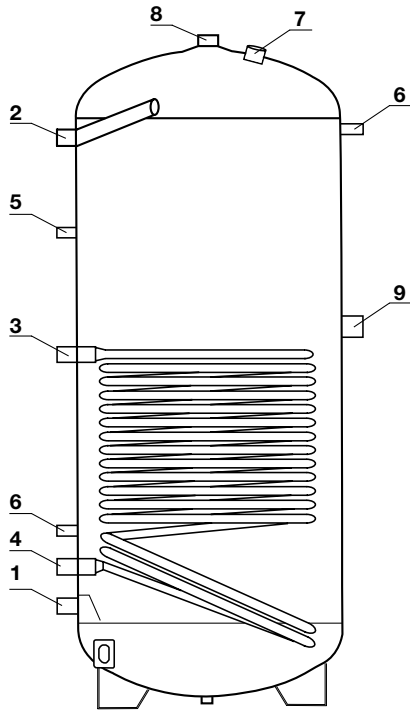
El WHPS BNF DS B es un acumulador de agua, vertical, para ser apoyado en el suelo, con doble serpentín, indicado tanto para conectar a colectores solares térmicos en los cuales se convierte en agua caliente sanitaria la captación total de los paneles solares, como en aquellos casos en que se desea fraccionar la superficie de intercambio porque existen notables fluctuaciones de las necesidades.

En ambos modelos, la superficie de intercambio de los serpentines ha sido estudiada para poder suministrar grandes producciones de agua caliente. La parte inferior del intercambiador, doblada hacia abajo, permite calentar completamente el volumen de agua contenido en el acumulador.

El aislamiento está realizado con espuma de poliuretano de alta densidad y gran espesor que garantiza un excelente aislamiento térmico.

### 3. CARACTERÍSTICAS TÉCNICAS DEL MODELO WHPS BNF SS

#### 3.1. Nomenclatura de piezas



#### LEYENDA:

1. Entrada de agua fría
2. Salida de agua caliente 1"
3. Entrada del circuito de calefacción
4. Salida del circuito de calefacción
5. Conexión para recirculación
6. Vaina para sonda termostato
7. Ánodo de magnesio
8. Salida de agua caliente 1 1/4"
9. Resistencia eléctrica (opcional) 1 1/2"

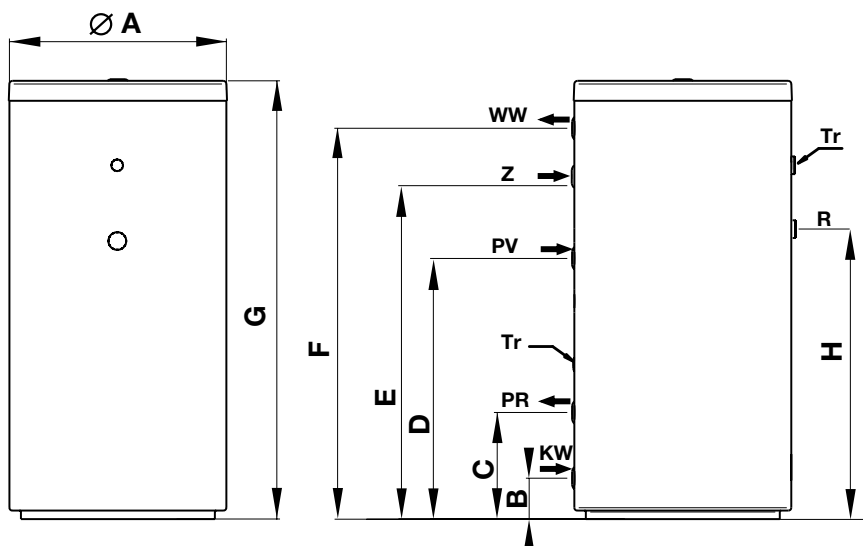
fig. 1

#### 3.2. Tabla de datos técnicos

MODELO	200	300	500
Capacidad nominal (l)	200	300	500
Superficie de intercambio (m <sup>2</sup> )	1,5	1,8	2,2
Presión máx. del acumulador (bar)	10	10	10
Presión máx. del intercambiador (bar)	6	6	6
T máx. de acumulación (°C)	95	95	95
Caudal volumétrico primario (m <sup>3</sup> /h)	1,6	1,9	2,4
Potencia intercambiada (kW) (*)	36	44	55
Caudal continuo (l/h) (*)	900	1100	1400

(\*)  $\Delta T$  35°C, temperatura primario 80°C

#### 3.3. Dimensiones



#### LEYENDA:

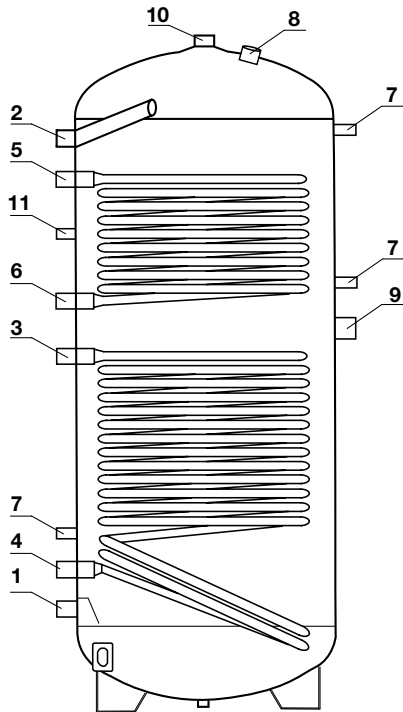
- KW** Entrada de agua fría sanitaria
- WW** Salida de agua caliente sanitaria
- PV** Entrada de agua del intercambiador
- PR** Salida de agua del intercambiador
- Z** Recirculación
- Tr** Vaina para sonda termostato
- R** Resistencia eléctrica (opcional)

fig. 2

MODELO	A mm	B mm	C mm	D mm	E mm	F mm	G mm	R mm	KW	WW	PR-PV	Z	R
200	500	220	290	750	835	975	1215	810	1"	1"	1"	1/2"	1 1/2"
300	500	220	290	890	1165	1390	1615	955	1"	1"	1"	1/2"	1 1/2"
500	500	265	345	880	1170	1415	1690	960	1"	1"	1"	1/2"	1 1/2"

## 4. CARACTERÍSTICAS TÉCNICAS DEL MODELO WHPS BNF DS

### 4.1 Nomenclatura de piezas



1. Entrada de agua fría sanitaria 1"
2. Salida de agua caliente sanitaria 1"
3. Entrada de agua del intercambiador inferior 1"
4. Salida de agua del intercambiador inferior 1"
5. Entrada de agua del intercambiador superior 1"
6. Salida de agua del intercambiador superior 1"
7. Vaina para sonda termostato
8. Ánodo de magnesio
9. Resistencia eléctrica (opcional) 1 1/2"
10. Salida de agua caliente sanitaria 1 1/4"
11. Conexión para recirculación 1 1/2"

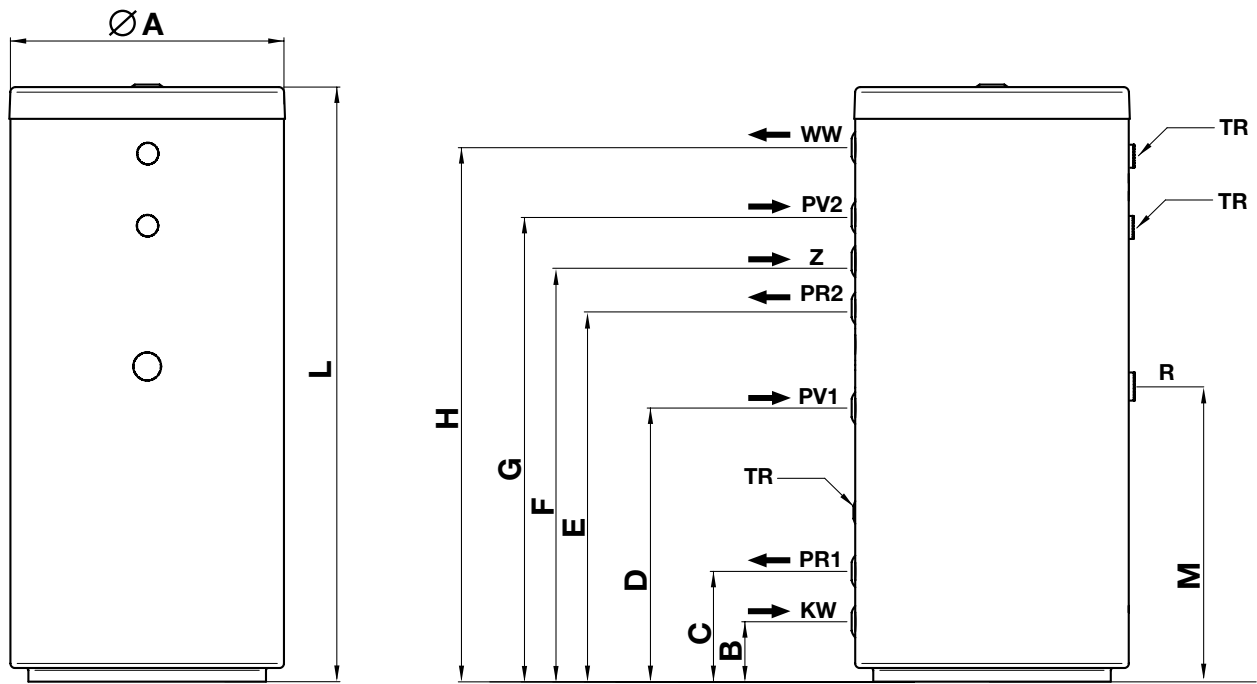
fig. 3

### 4.2. Tabla de datos técnicos

MODELO	200	300	500
Capacidad nominal (l)	200	300	500
Superficie de intercambio serpentín inferior m <sup>2</sup>	1,5	1,8	2,2
Superficie de intercambio serpentín superior m <sup>2</sup>	0,5	1,1	1,3
Presión máx. del acumulador (bar)	10	10	10
Presión máx. del intercambiador (bar)	6	6	6
T máx. de acumulación (°C)	95	95	95
Caudal volumétrico primario serpentín inferior m <sup>3</sup> /h	1,6	1,9	2,4
Caudal volumétrico primario serpentín superior m <sup>3</sup> /h	0,5	1,1	1,4
Potencia máx. (kW) serpentín inferior (*)	36	44	55
Potencia máx. (kW) serpentín superior (*)	12	26	33
Caudal continuo (l/h) serpentín inferior (*)	900	1100	1400
Caudal continuo (l/h) serpentín superior (*)	300	700	800

(\*) ΔT 35°C, temperatura primario 80°C

### 4.3. Dimensiones



#### LEYENDA:

- KW** Entrada de agua fría sanitaria
- WW** Salida de agua caliente sanitaria
- PV1** Entrada de agua del intercambiador inferior
- PV2** Entrada de agua del intercambiador superior
- PR1** Salida de agua del intercambiador inferior
- PR2** Salida de agua del intercambiador superior
- Z** Recirculación
- Tr** Vaina para sonda termostato
- R** Resistencia eléctrica (opcional)

fig. 4

MODELO	A mm	B mm	C mm	D mm	E mm	F mm	G mm	H mm	L mm	M mm	KW	WW	PR-PV	Z	R
<b>200</b>	500	220	290	750	835	905	975	1070	1215	810	1"	1"	1"	1/2"	1 1/2"
<b>300</b>	500	220	290	890	1005	1165	1320	1390	1615	955	1"	1"	1"	1/2"	1 1/2"
<b>500</b>	650	265	345	880	1015	1170	1330	1415	1690	960	1"	1"	1"	1/2"	1 1/2"

## 5. FUNCIONAMIENTO

Este acumulador de agua garantiza un cómodo abastecimiento en agua caliente tanto para uso doméstico como para uso industrial. Se integra fácilmente y sin problemas en cualquier instalación de calefacción y/o solar.

El acumulador se conecta a la red de distribución de agua por la toma de entrada de agua fría y a los puntos de consumo por la toma de salida de agua caliente. Cuando se utiliza agua caliente desde un punto de consumo, entra agua fría dentro del depósito para ser calentada a la temperatura programada, en su caso, en el termostato.

Es aconsejable regular la temperatura entre 60 y 65 °C, ya que ésta es la temperatura que garantiza mejores prestaciones del equipo y al mismo tiempo garantiza:

- Máxima higiene
- Máxima economicidad
- Retraso en la formación de cal.

Dentro del depósito acumulador, el calentamiento del agua sanitaria se hace por el efecto del paso del agua caliente de calefacción/solar que circula por el interior de los serpentines dentro del propio equipo.

## 6. EJEMPLOS DE INSTALACIÓN

Los ejemplos que se dan a continuación son indicativos.

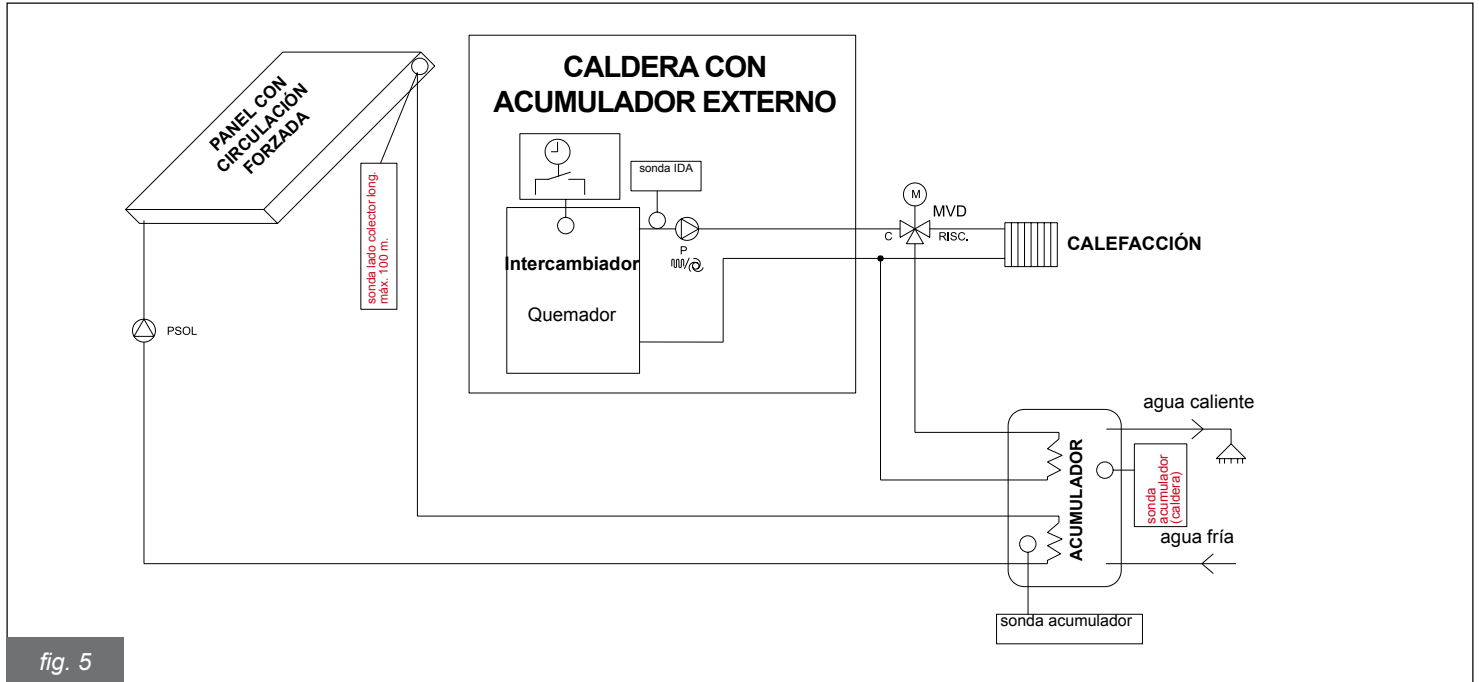


fig. 5

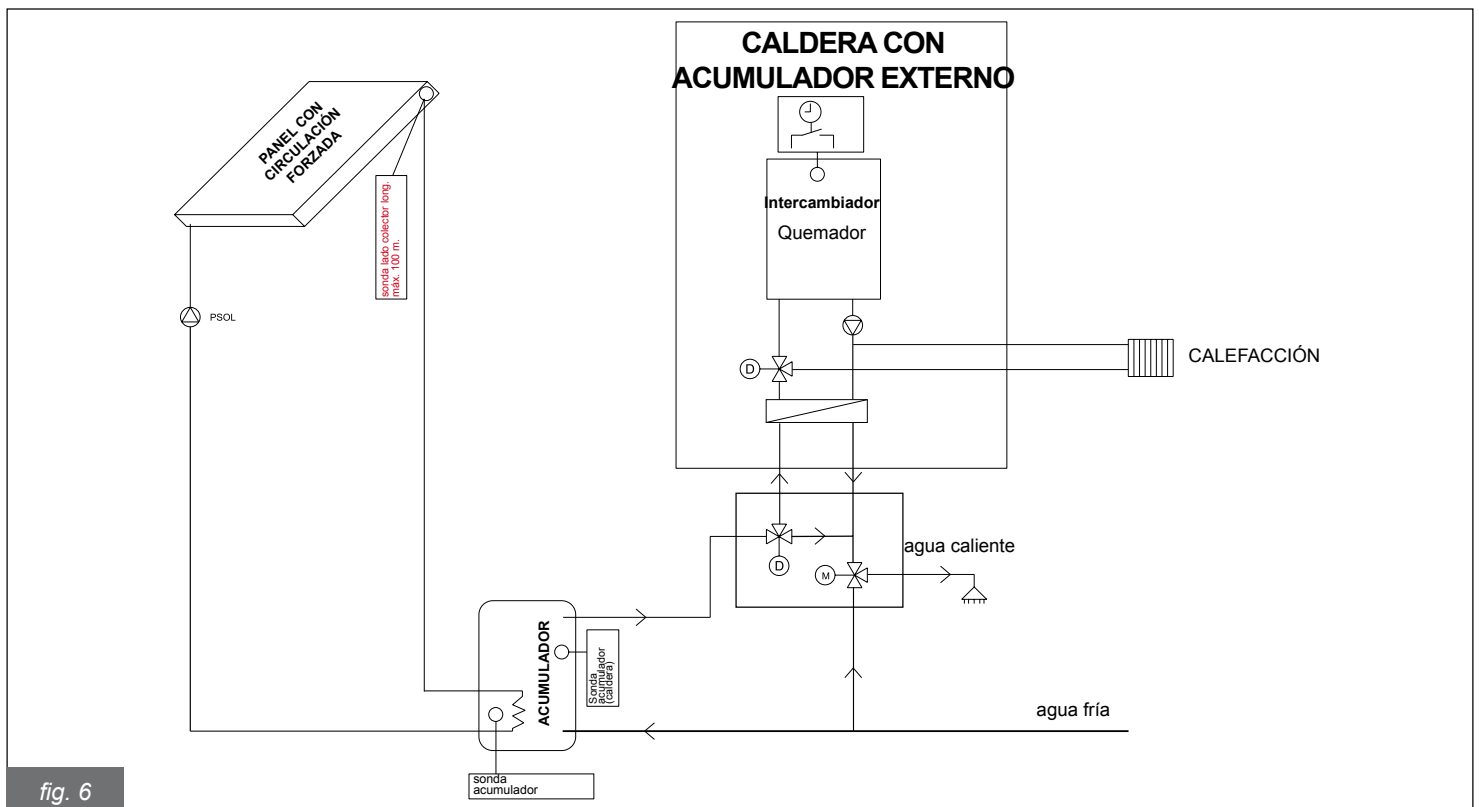


fig. 6



## 7. INSTALACIÓN



**Este equipo está destinado al calentamiento de agua sanitaria a una temperatura inferior a la de ebullición a presión atmosférica, y debe conectarse necesariamente a una instalación de calefacción y a una red de distribución de agua caliente sanitaria compatibles con sus prestaciones y su potencia.**

**Las operaciones que se describen a continuación deben ser realizadas por personal profesionalmente autorizado y preparado. El incumplimiento de esta advertencia implica la anulación de la garantía del producto.**

### 7.1. Colocación

El local donde se instala el equipo debe estar protegido contra las heladas (la temperatura no puede ser inferior a 5 °C).

El acumulador debe colocarse lo más cerca posible del generador de calor, para así, evitar pérdidas de calor. Si no fuera posible, aislar convenientemente los tubos de conducción.

El equipo debe colocarse de tal forma que se puedan instalar tanto los tubos de agua sanitaria como los del agua de calefacción.

Con el equipo se suministran cuatro pies regulables para atornillarlos en los alojamientos roscados que se encuentran en la parte inferior del aparato.

### 7.2. Conexión a la acometida de agua y operaciones preliminares

La posición de los acoplamientos y su función se indica en las fig. 2 y 4 y en la etiqueta aplicada en la parte trasera del aparato.

Se aconseja instalar el equipo lo más cercano posible del punto de mayor consumo de agua caliente para evitar dispersiones de calor a lo largo de las tuberías, y si es posible cerca de un desagüe para facilitar en su caso las operaciones de vaciado.

En el conducto de alimentación del agua fría debe instalarse, antes del acumulador, una válvula de seguridad.

En el conducto de conexión entre el acumulador y la válvula de seguridad está prohibido instalar cualquier elemento de cierre, ya que podrían producirse daños en el acumulador debido a sobrepresión.

Prestar atención en la fase de instalación de la válvula de seguridad para evitar forzarla al tope del recorrido y así alterarla. La válvula de seguridad tiene un valor nominal de calibrado de 8 bar.

Es normal que durante la fase de calentamiento la válvula de seguridad gotee ligeramente. Por ello es aconsejable conectarla a un desagüe sifonado.

Si la presión de red está cercana a los valores de calibrado de la válvula, será necesario aplicar un reductor de presión, colocándolo lo más lejos posible del equipo.



**Si la instalación está provista de un reductor de presión - por el motivo que se ha descrito más arriba - y/o de una válvula de retención, hay que instalar obligatoriamente un vaso de expansión con una capacidad no inferior al 5% de la capacidad nominal de cada acumulador.**

No colocar ninguna válvula de retención entre la válvula de seguridad y el vaso de expansión.

En general, se recomienda siempre instalar un vaso de expansión que tenga las características indicadas para proteger el equipo y la red.

Inflar la cámara de membrana del vaso de expansión de acuerdo con las instrucciones del fabricante.

Antes de conectar el equipo a la red, es necesario llenarlo completamente de agua procediendo de la manera siguiente:

- abrir del grifo de alimentación de agua fría
- abrir el grifo de utilización del agua caliente (por ejemplo bañera, lavabo, etc.) para purgar el aire y esperar un flujo constante de agua en todos los grifos de agua caliente
- comprobar que no hay pérdidas a lo largo de las distintas conexiones hidráulicas.

Si el agua tiene un valor de dureza > 20 °F, es aconsejable instalar productos específicos para evitar el exceso de precipitación calcárea. Precisamos que algunos dispositivos son asimilables a válvulas de retención, por lo que su utilización implica la instalación obligada de un vaso de expansión adecuado.

El aparato está preparado para conectarse a una tubería de recirculación: en su caso, dicha tubería tiene que estar aislada.

Para el funcionamiento de la recirculación, es necesario instalar una bomba con temporizador de funcionamiento o un termostato de contacto mínimo para que se ponga en funcionamiento por el enfriamiento del agua de recirculación.

Si no se utiliza este acoplamiento, prever un tapón estanco.

Los conductos de entrada y de salida deben acoplarse en los puntos previstos del acumulador.

- Comprobar que la potencia térmica útil del generador es superior en, por lo menos, un 15% a la potencia que puede absorber el acumulador.
- Si se observan impurezas en el agua de la red, instalar un filtro apropiado y comprobar que los circuladores tienen un caudal y una altura de elevación suficientes y que funcionan correctamente.
- Comprobar que las sondas de detección del termostato y del termómetro están colocadas correctamente.
- Comprobar que los controles termostáticos actúan correctamente.

La instalación hidráulica tiene que estar conectada tal como se indica en la fig. 4.

## 8. PUESTA EN FUNCIÓN

Una vez terminada la instalación, llenar el equipo de agua para uso sanitario introduciendo agua fría y eliminando el aire del circuito abriendo para ello un grifo.

Llenar el circuito del agua de calefacción y/o de los paneles solares y efectuar la purga abriendo un dispositivo de uso de agua caliente. Regular la temperatura del agua sanitaria dentro del acumulador actuando sobre el panel de mandos del mismo de acuerdo con las instrucciones. A título informativo, se aconseja programar una temperatura comprendida entre 60 y 65°C. Comprobar periódicamente que todos los dispositivos de mando, regulación y control funcionan correctamente.



**La puesta en función del equipo debe realizarse por parte de personal profesionalmente autorizado y preparado.**

### 8.1. Llenado del serpentín

El serpentín de intercambio del equipo está conectado al circuito de la caldera; por lo tanto, para garantizar la circulación de fluido en su interior basta con asegurarse de que la presión de agua dentro de la caldera es suficiente para que funcione correctamente. Para el funcionamiento correcto de la caldera, consultar las instrucciones específicas correspondientes.

### 8.2. Llenado del equipo

Para esta operación, hay que dotar la instalación de un grifo de llenado del circuito sanitario de la red. Abrir entonces el grifo de llenado del acumulador y purgar el circuito, abriendo para ello un grifo de agua.

### 8.3. Vaciado del equipo

Para vaciar el equipo, cerrar el grifo de llenado desde la red, conectar un tubo flexible al racor de desagüe y colocar la otra extremidad en una zona con desagüe al exterior.

Abrir un grifo de agua y dejar correr el agua, después abrir el racor de desagüe y terminar el vaciado.

## 9. MANTENIMIENTO Y LIMPIEZA



**Vaciar el equipo antes de llevar a cabo cualquier intervención de mantenimiento.**

### 9.1 Indicaciones generales

Para la limpieza de las partes externas del acumulador de agua, es suficiente un paño humedecido con productos apropiados de los que se encuentran normalmente en el comercio. Se desaconsejan en todo caso productos abrasivos, disolventes, gasolina, alcohol, etc.

#### **No utilizar agua.**

Al menos una vez al año, comprobar el estado del ánodo de protección, de magnesio. Esta comprobación puede realizarse directamente o bien exteriormente con un tester.

Si el ánodo está agotado, sustituirlo por uno nuevo.

Si está instalado en lugares expuestos a heladas, el equipo debe mantenerse en funcionamiento o vaciarse completamente.

### 9.2. Inspección y limpieza interna del depósito

Para la limpieza interna del depósito, vaciar el equipo, retirar la tapa desatornillando los tornillos de la cubierta de plástico.

Durante la operación de limpieza, tener cuidado de no dañar el esmaltado del depósito y del intercambiador (serpentín).

La limpieza se puede realizar con un chorro de agua y, en caso de necesidad, con una herramienta adecuada de material plástico y madera para eliminar las sedimentaciones más resistentes.

Una vez terminada la operación, llenar el depósito comprobando que no hay pérdidas.

En el caso de un agua particularmente dura, es aconsejable realizar una descalcificación del acumulador por lo menos una vez al año.

### 9.3. Comprobación del ánodo de protección

El equipo está protegido contra la corrosión mediante un tratamiento de vitrificación-aporcelanado de su superficie interna y del serpentín de intercambio.

El acumulador está provisto además de un ánodo anticorrosión, de magnesio, para la protección contra el efecto de las corrientes parásitas que podrían dañarlo: su duración depende del funcionamiento y de la calidad del agua.

El ánodo se puede inspeccionar (es aconsejable hacerlo por lo menos una vez al año) y reemplazar.

Para el control y/o la sustitución, es necesario primero vaciar el acumulador procediendo tal como se ha descrito anteriormente, y después retirar la tapa negra de plástico situada en la parte superior del acumulador.

Para extraer el ánodo, desenroscar el tapón de 2".

Después de la inspección y en su caso de la sustitución, comprobar la estanqueidad del acumulador.

Si se tiene que reemplazar, utilizar repuestos originales.

Tisztelt Hölgyem / Uram!

Köszönjük, hogy a Fondital gyár termékét választotta. Kérjük, figyelmesen olvassa el az útmutatót, mert a beépítésre, beüzemelésre, használatra és karbantartásra vonatkozó információk betartása elengedhetetlenül fontos a készülék biztonságos működéséhez.

## TARTALOMJEGYZÉK

<b>1. ALTALÁNOS INFORMÁCIÓK</b> .....	<b>oldal 36</b>
<b>2. TERMÉKISMERTETŐ</b> .....	<b>oldal 36</b>
<b>3. MŰSZAKI ADATOK - WHPS BNF SS</b> .....	<b>oldal 37</b>
3.1. Szerkezeti felépítés .....	oldal 37
3.2. Műszaki adatok .....	oldal 37
3.3. Méretek .....	oldal 37
<b>4. MŰSZAKI ADATOK - WHPS BNF DS</b> .....	<b>oldal 38</b>
4.1. Szerkezeti felépítés .....	oldal 38
4.2. Műszaki adatok .....	oldal 38
4.3. Méretek .....	oldal 39
<b>5. MŰKÖDÉS</b> .....	<b>oldal 40</b>
<b>6. RENDSZERKIALAKÍTÁSI VÁZLAT</b> .....	<b>oldal 40</b>
<b>7. RENDSZERKIALAKÍTÁSI VÁZLAT</b> .....	<b>oldal 41</b>
7.1. A telepítés helyének megválasztása .....	oldal 41
7.2. Csőcsatlakozás .....	oldal 41
<b>8. BEÜZEMELÉS</b> .....	<b>oldal 42</b>
8.1. A csőspirál feltöltése .....	oldal 42
8.2. A tároló feltöltés .....	oldal 42
8.3. A tároló ürítés .....	oldal 42
<b>9. KARBANTARTÁS, TISZTÍTÁS</b> .....	<b>oldal 42</b>
9.1. Általános információk .....	oldal 42
9.2. A tartály belsejének ellenőrzése, tisztítása .....	oldal 42
9.3. Az anód ellenőrzése .....	oldal 42

## 1. ÁLTALÁNOS INFORMÁCIÓK

Jelen használati útmutatót, amely elválaszthatatlan része a terméknek, a beépítést követően a kivitelező át kell, hogy adja a felhasználónak. Kérjük, a használati útmutatót biztonságos helyen őrizni és a tároló, vagy esetleg az ingatlan értékesítésekor átadni az új tulajdonosnak.



**Ez a termék a használati meleg vízrendszer számára készült. Olyan használati vizes rendszerbe kell csatlakoztatni, amely harmonizál a tároló műszaki tulajdonságaival. Egyéb felhasználási módja tilos.**

A tárolót az Üzembe helyezési, használati és karbantartási útmutatóban foglaltak szerint kell szerelni. A helytelen telepítés sérülésekhez, anyagi kárhoz vezethet, melyekért a gyártó nem vállal felelősséget.

A gyártó nem vállal felelősséget a helytelen kivitelezésből, vagy a jelen útmutatóban foglaltak be nem tartásából eredő károkért. A tároló telepítése előtt győződjön meg arról, hogy annak paraméterei megfelelnek a rendszer követelményének.

A termék átvétele során győződjön meg arról, hogy az ép, a szállítás, illetve tárolás során nem történt baja. Sérült, hibás terméket ne szereljen fel.

A termék bármely elemét (beleértve az elektromos részeket is) kizárólag gyári alkatrészekre szabad cserélni.

A csomagolás eldobásakor gondosan járjon el. Minden csomagolóanyag újrahasznosítható, ezért ennek megfelelően kell kidobni.

Kicsomagolás során ellenőrizze, hogy minden elemét (kapcsok, fólia, hungarocell, stb.) eltávolította és úgy tárolja, hogy azokhoz gyermekek vagy állatok nem férnek hozzá.

Amennyiben a tároló üzemelése során rendellenességet tapasztal, kapcsolja ki a rendszert. Ne működtesse tovább és ne próbálja megjavítani, bízva a Fondital szakszervizre. A meghibásodott alkatrészek csak gyáriakkal pótolhatóak. Ennek be nem tartása károkhoz vezethet.

A fentiek be nem tartása hatással lehet a tároló rendeltetésszerű üzemére, valamint sérülésekhez, anyagi károkhoz vezethet.



**A tároló karbantartásáról a használati útmutatóban leírtak szerint kell gondoskodni. A folyamatos karbantartás garantálja a rendeltetésszerű üzemeltetést, valamint azt, hogy elkerüljük a sérüléseket, környezeti és anyagi károkat. A nem megfelelő vagy elmulasztott karbantartás rendellenes üzemhez vezethet, illetve anyagi kárt, sérülést okozhat.**

**A tároló karbantartásának vagy javításának megkezdése előtt áramtalanítsa a rendszert.**

A karbantartási és javítási munkálatait csak a Fondital szerviz-címjegyzékben szereplő szakszervizek végezhetik.

## 2. TERMÉKISMERTETŐ

A WHPS BNF SS B olyan, egy csőspirállal rendelkező indirekt tároló, amely kényszerkerigetéses napkollektoros rendszerrel működtethető központi- vagy egyedi fűtéssel rendelkező házakban, ipari létesítményekben, lakásokban. Kizárólag állítva telepíthető.

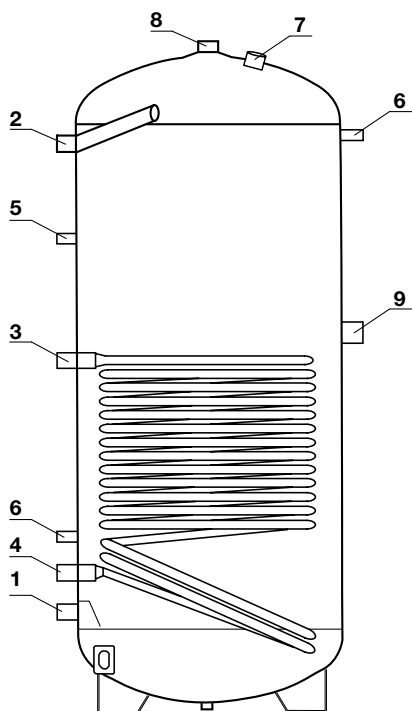
A WHPS BNF DS B olyan, két csőspirállal rendelkező indirekt tároló, amelynek alsó spirálja kényszerkerigetéses napkollektoros rendszerrel működtethető, felső spirálja pedig kazános rendszerre csatlakoztatható, amely a napkollektoros rendszer hatékonyságát befolyásoló időjárás körülmények esetén kiegészíti a napkollektort. Kizárólag állítva telepíthető.

A hőátadó felületek mindkét esetben megfelelőek ahhoz, hogy egy nagy mennyiségű meleg vizet állítsunk elő. A tároló alsó, szolár-köri spiráljának egy része lefelé van hajlítva a tárolóban lévő teljes vízmennyiség hatékony felmelegítése érdekében.

A szigetelésről vastag, nagy sűrűségű poliuretán hab gondoskodik.

### 3. MŰSZAKI ADATOK - WHPS BNF SS

#### 3.1 Szerkezeti felépítés



#### Megnevezés:

1. Hideg víz-oldali csatlakozás 1"
2. MelegA víz-oldali csatlakozás 1"
3. Alsó csőspirál (szolár-köri) betáp csatlakozás 1"
4. Alsó csőspirál (szolár-köri) visszatérő csatlakozás 1"
5. Cirkulációs vezeték csatlakozás 1/2"
6. NTC merülőhüvely
7. Magnézium anód
8. Meleg víz-csatlakozás 1 1/4"
9. Elektromos fűtőbetét (opcionális) csatlakozása 1 1/2"

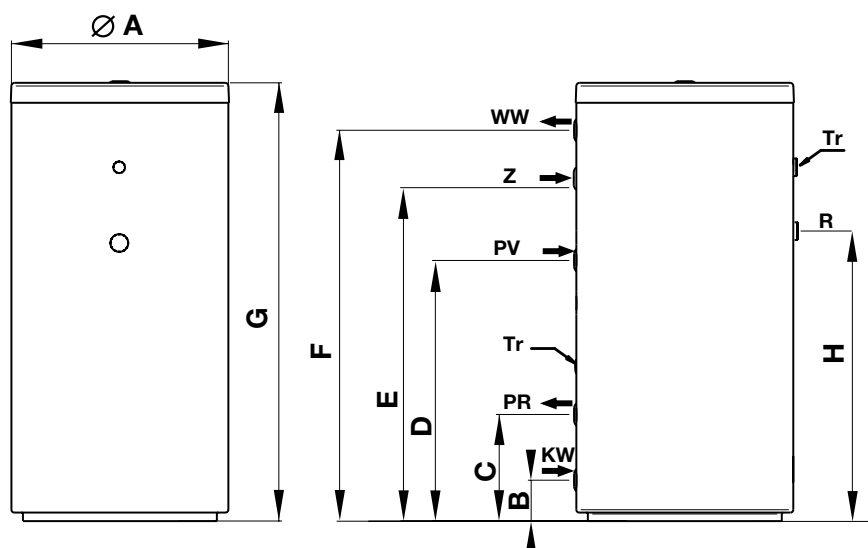
1. ábra

#### 3.2. Műszaki adatok

Típus	200	300	500
Úrtartalom (l)	200	300	500
Szolár-köri csőspirál felülete (m <sup>2</sup> )	1,5	1,8	2,2
Tároló max. üzemi nyomása (bar)	10	10	10
Csőspirál max. üzemi nyomása (bar)	6	6	6
Tároló max. üzemi hőmérséklete (°C)	95	95	95
Szolár-köri csőspirál áramlási értéke (m <sup>3</sup> /h)	1,6	1,9	2,4
Csőspirál teljesítménye (kW) (*)	36	44	55
Csőspirál állandó áramlási értéke (l/h) (*)	900	1100	1400

(\*) ΔT 35°C és 80°C-os spirál-hőmérséklet esetén

#### 3.3. Méretek



#### Megnevezés:

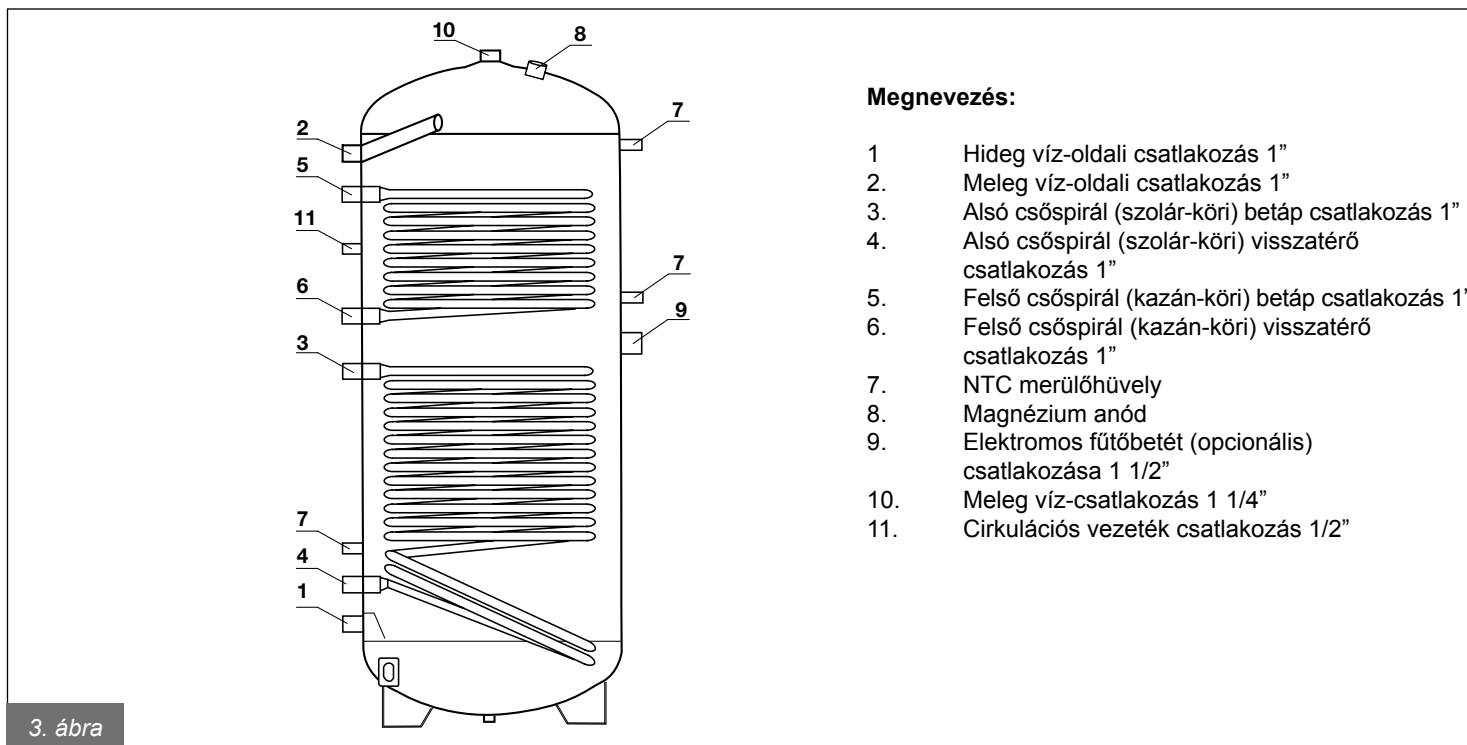
- KW** Hideg víz-oldali csatlakozás  
**WW** Meleg víz-oldali csatlakozás  
**PR** Szolár-köri visszatérő  
**PV** Szolár-köri betáp  
**Tr** NTC merülőhüvely  
**Z** Cirkulációs vezeték  
**R** Elektromos fűtőbetét (opcionális) csatlakozása

2. ábra

Típus	A mm	B mm	C mm	D mm	E mm	F mm	G mm	R mm	KW	WW	PR-PV	Z	R
200	500	220	290	750	835	975	1215	810	1"	1"	1"	1/2"	1 1/2"
300	500	220	290	890	1165	1390	1615	955	1"	1"	1"	1/2"	1 1/2"
500	500	265	345	880	1170	1415	1690	960	1"	1"	1"	1/2"	1 1/2"

## 4. MŰSZAKI ADATOK - WHPS BNF DS

### 4.1 Szerkezeti felépítés



3. ábra

#### Megnevezés:

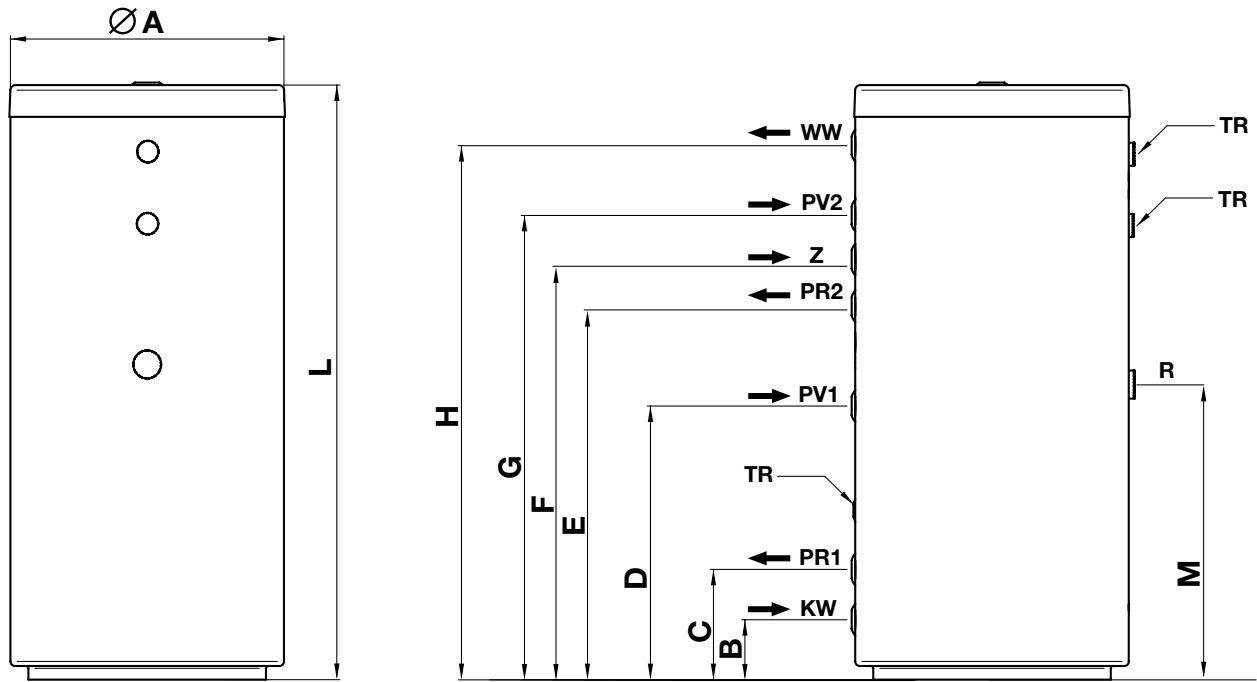
- 1 Hideg víz-oldali csatlakozás 1"
- 2 Meleg víz-oldali csatlakozás 1"
- 3 Alsó csőspirál (szolár-köri) betáp csatlakozás 1"
- 4 Alsó csőspirál (szolár-köri) visszatérő csatlakozás 1"
- 5 Felső csőspirál (kazán-köri) betáp csatlakozás 1"
- 6 Felső csőspirál (kazán-köri) visszatérő csatlakozás 1"
- 7 NTC merülőhüvely
- 8 Magnézium anód
- 9 Elektromos fűtőbetét (opcionális) csatlakozása 1 1/2"
- 10 Meleg víz-csatlakozás 1 1/4"
- 11 Cirkulációs vezeték csatlakozás 1/2"

### 4.2. Műszaki adatok

Típus	200	300	500
Úrtartalom (l)	200	300	500
Szolár-köri csőspirál felülete (m <sup>2</sup> )	1,5	1,8	2,2
Kazán-köri csőspirál felülete (m <sup>2</sup> )	0,5	1,1	1,3
Tároló max. üzemi nyomása (bar)	10	10	10
Csőspirál max. üzemi nyomása (bar)	6	6	6
Tároló max. üzemi hőmérséklete (°C)	95	95	95
Szolár-köri csőspirál áramlási értéke (m <sup>3</sup> /h)	1,6	1,9	2,4
Kazán-köri csőspirál áramlási értéke (m <sup>3</sup> /h)	0,5	1,1	1,4
Szolár-köri csőspirál teljesítménye (kW) (*)	36	44	55
Kazán-köri csőspirál teljesítménye(kW) (*)	12	26	33
Szolár-köri csőspirál állandó áramlási értéke (l/h) (*)	900	1100	1400
Kazán-köri csőspirál állandó áramlási értéke (l/h) (*)	300	700	800

(\*) ΔT 35°C és 80°C-os spirál-hőmérséklet esetén

### 4.3. Méretek



#### Megnevezés:

- KW** Hideg víz-oldali csatlakozás
- WW** Meleg víz-oldali csatlakozás
- PR1** Szolár-köri visszatérő
- PR2** Kazán-köri visszatérő
- PV1** Szolár-köri betáp
- PV2** Kazán-köri betáp
- Tr** NTC merülőhüvely
- Z** Cirkulációs vezeték
- R** Elektromos fűtőbetét (opcionális) csatlakozása

4. ábra

Típus	A mm	B mm	C mm	D mm	E mm	F mm	G mm	H mm	L mm	M mm	KW	WW	PR-PV	Z	R
<b>200</b>	500	220	290	750	835	905	975	1070	1215	810	1"	1"	1"	1/2"	1 1/2"
<b>300</b>	500	220	290	890	1005	1165	1320	1390	1615	955	1"	1"	1"	1/2"	1 1/2"
<b>500</b>	650	265	345	880	1015	1170	1330	1415	1690	960	1"	1"	1"	1/2"	1 1/2"

## 5. MŰKÖDÉS

Ez az indirekt tároló háztartási- és ipari célra egyaránt alkalmazható használati meleg víz előállítására.

Bármilyen kazános és/vagy kényszerkeringetési napkollektoros rendszerrel szerelhető.

A tárolót a hideg víz-oldali csatlakozón keresztül kell rákötni a hálózati betápra, a meleg víz-oldali csatlakozót pedig az épület vízvezetéki rendszerére kell kötni. Meleg víz-elvételekor a tárolóból kilép a víz, helyére pedig a betáp oldalon érkezik a hideg víz, amit felmelegítünk.

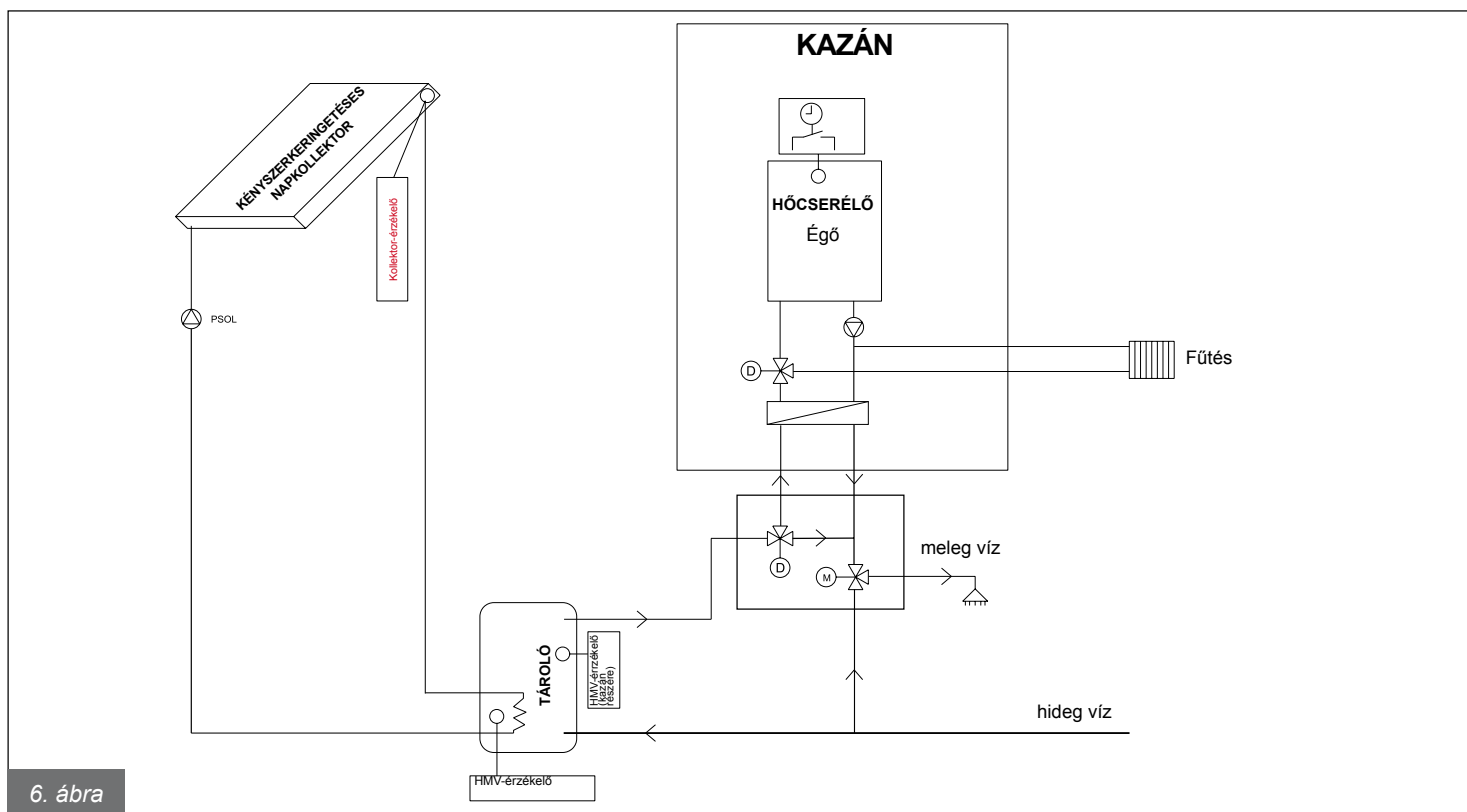
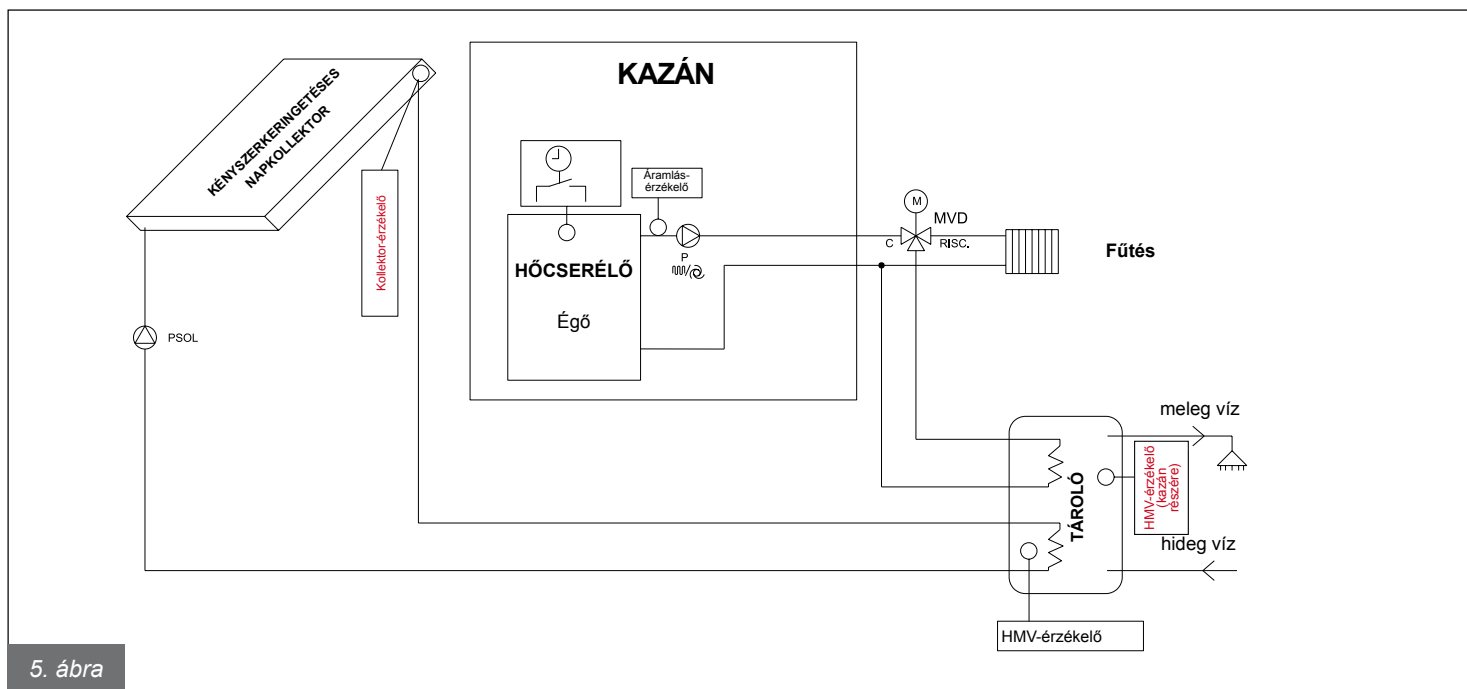
Javasolt beállítási érték 60-65°C, mivel a tároló ekkor a leghatékonyabb, valamint:

- maximális higiénia-t biztosít (legionella-védelem)
- költséghatékonyan üzemeltethető
- jól méretezhető

A használati meleg vizet a napkollektoros rendszer az alsó csőspirál segítségével fűti.

## 6. RENDSZERKIALAKÍTÁSI VÁZLAT

Az alábbi kapcsolások elvi elrendezést mutatnak, nem helyettesítik a tervező munkáját.





## 7. TELEPÍTÉS



Ezt a tárolót arra tervezték, hogy forráspont alatti hőmérsékletig lehessen benne meleg vizet előállítani normál légköri nyomáson. Úgy kell csatlakoztatni a rendszerhez, hogy annak paraméterei kompatibilisek legyenek a tároló műszaki paramétereivel.

A telepítést csak szakember végezheti el, akinek körültekintően kell eljárnia. Ennek be nem tartása a garancia elvesztését eredményezi.

### 7.1. A telepítés helyének megválasztása

A telepítés helyét úgy kell megválasztani, hogy ott fagyveszély ne álljon fent.

A tárolónak a lehető legközelebb kell lennie a hőtermelőhöz, így elkerülhető a hőveszteség. Amennyiben ez nem megoldható, a hőveszteség elkerülése érdekében le kell szigetelni a csőhálózatot.

Úgy kell elhelyezni, hogy a tároló bekötéséhez szükséges csővezetékek számára is legyen hely.

A tároló négy lábbal rendelkezik, melyek csavarokkal állíthatók, így szinthezhető a berendezés.

### 7.2. Csőcsatlakozás

A csatlakozási pontok helyzetét és az áramlási irányokat a 2-es és 4-es ábrák mutatják.

A hőveszteség elkerülése érdekében a tárolót tanácsos ahhoz a csapolóhoz közel helyezni, amelyiket a legtöbbet használják. A tároló könnyű üritése érdekében a telepítés helyszínén javasolt egy padlóösszefolyót elhelyezni.

A hőcserélő előtt biztonsági szelepet kell elhelyezni.

A biztonsági szelepet nem szabad elzárni, mivel a túlnyomás károsíthatja a hőcserélőt.

Ügyeljen a biztonsági szelep helyes felszerelésére. A biztonsági szelep nyomásértéke 8 bar legyen. A szelep normál üzem melletti csöpögése előfordulhat, ezért javasolt azt a csatornahálózatba kötni. he safety valve has a rated setting of 8 bar.

Amennyiben a hálózati nyomás magas, alkalmazzon nyomáscsökkentőt, melyet a tárolótól a lehető legtávolabbi ponton helyezzen el.



Amennyiben a rendszerben nyomáscsökkentő és/vagy visszacsapó szelep van, javasolt tágulási tartály méretét úgy megválasztani, hogy az a névleges hőteljesítménynek legalább az 5 %-a legyen.

Visszacsapó szelepet nem szabad a tágulási tartály és a biztonsági szelep közé építeni.

A tároló és a rendszer védelme érdekében javasolt a használati víz oldalon is elhelyezni egy tágulási tartályt. A tartályt a gyártó által megadott értékre állítsa be.

A tároló feltöltését az alábbi módon tegye meg:

- nyissa meg a hideg víz-oldali betápcsapot;
- nyisson meg egy csaptelepet meleg-oldalon (pl. fürdőszobában, konyhában, stb.), légtelenítse a rendszert, várjon addig, amíg folyamatosan víz nem folyik a csapolóból;
- ellenőrizze a csatlakozási pontokat, hogy ne legyen szivárgás.

Amennyiben a hálózati víz kemény (>20 °F), javasolt olyan eszköz telepítése, amelyik megakadályozza a túlzott vízkőképződést. Fontos, hogy ezek némelyike visszacsapó szelepekkel rendelkezik, s emiatt szükségük van egy tágulási tartályra.

A tároló cirkulációs csonkkal van ellátva. Cirkulációs kör kialakítása során annak vezetékeit is szigetelni kell.

A cirkulációs vezetékbe szivattyút kell elhelyezni, amit vagy előremenő hőmérséklet-érzékelővel vagy időkapcsolóval kell üzemeltetni. Amennyiben nem építünk ki ilyen vezetéket, a csatlakozást le kell dugózni.

A tárolóba csatlakoztatott előremenő- és visszatérő vezetékeket a meghatározott módon és sorrendben kell csatlakoztatni.

- Ellenőrizze, hogy a hőtermelői oldal teljesítménye legalább 15%-kal nagyobb legyen, mint a csőspirál teljesítménye.
- Amennyiben a csőhálózatban szennyeződések találhatók, gondoskodjon a megfelelő szűrő beépítéséről és ellenőrizze, hogy a szivattyúk megfelelő keringést biztosítanak -e a rendszerben.
- Ellenőrizze, hogy az alkalmazott termosztátok és/vagy NTC-érzékelők megfelelően lettek -e csatlakoztatva.
- Ellenőrizze a vezérlés megfelelő működését.

A csatlakozási pontok helyzetét és az áramlási irányokat a 2-es és 4-es ábrák mutatják.

## 8. BEÜZEMELÉS

Miután végzett a telepítéssel, töltsse fel a tartályt és nyisson meg egy csapot, hogy a rendszer kilégtelenedhessen. Ezt követően töltsse fel a csőspirálokat is mind a kazán, mind pedig a szolár oldalon.

A tároló hőmérsékletét állítsuk be a szabályozón a kívánt értékre. Ajánlott beállítás: 60-65°C.

Ellenőrizze, hogy a rendszer vezérlője, szabályozója megfelelően működik -e.



**A beüzemelést és a tároló feltöltését szakképzett személynek kell elvégeznie.**

### 8.1. A csőspirál feltöltése

A tároló csőspirálja a kazán és/vagy a napkollektoros rendszer köréhez csatlakozik. Kivitelezés előtt ellenőrizze, hogy a fűtőközeg áramlási feltételei adottak e. A kazánkörrel kapcsolatos további információk a kazán telepítési útmutatójában találhatóak.

### 8.2. A tároló feltöltése

A feltöltéshez egy töltőcsapot kell elhelyezni a HMV-körben. Feltöltés közben egy csapolót ki kell nyitni a légtele.

### 8.3. A tároló ürítése

Zárja el a HMV tároló használati víz betápjának csapját. Nyissa meg a legalacsonyabb ponton lévő csapolót vagy ürítőcsapot a tároló leürítéséhez. Hagyja nyitva, amíg a tároló teljesen le nem ürül.

## 9. KARBANTARTÁS, TISZTÍTÁS



**Mindig ürítse le a tartályt, mielőtt nekilátna a műveleteknek.**

### 9.1 Általános információk

A tároló külső borítását puha rongy és megfelelő tisztítószer alkalmazásával szabad takarítani. Ne használjon súrolószert, oldószert, benzint, alkoholt vagy ehhez hasonló anyagokat.

Ne használjon vizet.

A magnézium anód állapotát évente egyszer ellenőrizni kell. Ez az anód kiszerezésével, illetve az állapotának jelzésére alkalmas teszterrel egyaránt történhet.

Amennyiben az anód elfogyott, cserélni kell.

Ha a tároló fagyveszélyes helyen került elhelyezésre, akkor vagy folyamatos üzemeltetést kell biztosítani a fagyás elkerülése érdekében vagy le kell üríteni.

### 9.2. A tartály belsejének ellenőrzése, tisztítása

A tároló belső felületének tisztítása előtt ürítsük le a tárolót, csavarjuk ki a tisztítónyílás csavarjait, majd vegyük le a tisztító nyílást.

A tisztítás során ügyeljen arra, hogy a tároló és a csőspirál zománcretegét ne sértse meg. Vízsugárral tisztítsa a tárolót belsejét. Amennyiben a vízkőlerakódások eltávolítása így nem lehetséges, használjon fából vagy műanyagból készült tisztítószerszámot. Miután végzett, töltsse fel a tárolót és ellenőrizze, nincs-e szivárgás.

Amennyiben a hálózati víz nagyon kemény, évente egyszer érdemes elvégezni ezt a műveletet.

### 9.3. Az anód ellenőrzése

A tároló belső fele és a csőspirál külső felülete zománcreteggel van védve a korrózióval szemben.

A tároló emellett egy magnézium anódos védelemmel is el van látva, melynek működési időtartama a tároló használatának intenzitásától valamint a hálózati víz keménységétől függ.

Az anód állapotát évente ellenőrizni, és ha szükséges, cserélni kell.

A csere előtt ürítse le a tárolót, majd vegye le a felül található védőkupakot. Az anód kiszerezéséhez csavarja ki a 2<sup>o</sup>-os kupakot. Miután ellenőrizte/kicserélte az anódot, csavarja vissza, töltsse fel a tárolót és ellenőrizze, hogy nincs-e szivárgás.

A csere során kizárólag gyári alkatrész használható.





O L I B R M U L O 6



25079 VOBARNO (Brescia) Italia - Via Cerreto, 40  
Tel. 0365/878.31 - Fax 0365/878.304  
e mail: [info@fondital.it](mailto:info@fondital.it) - [www.fondital.com](http://www.fondital.com)

Il produttore si riserva il diritto di apportare ai propri prodotti quelle modifiche che riterrà necessarie o utili, senza pregiudicarne le caratteristiche essenziali.

The manufacturer reserves the right to modify its products if and when deemed necessary, without affecting their essential features.

Производитель оставляет за собой право осуществлять модификации изготавливаемых им изделий, если сочтет это необходимым или полезным, не изменяя их существенные характеристики

El productor se reserva el derecho de aportar a sus productos las modificaciones que considere necesarias o útiles, sin perjudicar sus características esenciales.

A gyártó fenntartja a jogot a szükségesnek és hasznosnak ítélt módosítások elvégzésére, amelyek nem befolyásolják a tároló alapvető tulajdonságait.