
TUNGSTENO SMART-HEAT™ ESTUFA PORTÁTIL DE BROMIC

MANUAL DE INSTALACIÓN, INSTRUCCIONES Y REVISIÓN

DISEÑADO PARA LOS MODELOS DE ESTUFA RADIANTE DE GAS: TUNGSTENO SMART-HEAT™ PORTÁTIL



ADVERTENCIA

No almacene o use gasolina u otro vapor y líquido inflamable cerca de este o cualquier otro aparato.

Un cilindro de gas LP no conectado para su uso no debe almacenarse cerca de este o cualquier otro aparato.



ADVERTENCIA: La instalación, ajuste, modificación, inspección o mantenimiento inadecuados pueden causar daños a la propiedad, lesiones o la muerte. Lea atentamente las instrucciones de instalación, operación y mantenimiento antes de instalar o inspeccionar este equipo.



PELIGRO

Si percibe un olor a gas:

1. Cierre el suministro de gas al aparato
2. Extinga cualquier flama abierta
3. Si el olor continúa, manténgase alejado del aparato y llame inmediatamente a su proveedor de gas o al cuerpo de bomberos.



ADVERTENCIA: Solo para uso en exteriores. Este aparato no debe instalarse ni usarse en interiores.



El presente manual contiene información importante sobre el montaje, funcionamiento y mantenimiento de las estufas TUNGSTENO Smart-Heat™. Lea atentamente la información importante en materia de seguridad que se muestra a lo largo de este manual de instrucciones. Cualquier información en materia de seguridad se acompañará de los siguientes símbolos de alerta:

 PELIGRO,  ADVERTENCIA,  IMPORTANTE

LEA ESTE MANUAL ATENTAMENTE antes de instalar o realizar la revisión de este producto.

- La revisión y reparación solo debe realizarlas un técnico cualificado.
- La estufa se debe inspeccionar antes de usarse y al menos una vez al año por un técnico cualificado.
- La instalación, funcionamiento o mantenimiento incorrectos pueden derivar en lesiones mortales, lesiones graves o pérdidas materiales.
- Debe guardar este manual después de la instalación para su referencia futura.

 0359-14
0359CP1407

**BROMIC**
HEATING

Oficina principal: 1 Suttor Street, Silverwater, Sydney, NSW 2128 Australia
Teléfono: 1300 276 642 (dentro de Australia) o +61 2 9748 3900 (desde el extranjero) **Fax:** +61 2 9748 4289
Correo electrónico: info@bromicheating.com **Página web:** www.bromicheating.com

Nota: Bromic Heating Pty Ltd se reserva el derecho de realizar cambios a las especificaciones, piezas, componentes y equipo sin previa notificación. Este manual de instalación, operación y revisión no puede reproducirse de ninguna manera sin la previa autorización por escrito de Bromic Heating Pty Ltd.

NOTAS Y ADVERTENCIAS IMPORTANTES	4
RESUMEN DEL PRODUCTO	5
DESCRIPCIÓN DEL PRODUCTO	5
ESPECIFICACIONES	5
INFORMACIÓN GENERAL	6
CARACTERÍSTICAS DEL PRODUCTO	6
REQUISITOS DE INSTALACIÓN	7-8
REQUISITOS DE GAS	7
DISTANCIAS MÍNIMAS DE INSTALACIÓN	8
INSTRUCCIONES DE INSTALACIÓN	9-20
INSTRUCCIONES DE INSTALACIÓN DE LA ESTUFA	9-19
PRUEBA DE FUGAS	20
INSTRUCCIONES DE FUNCIONAMIENTO	21
ENCENDIENDO EL APARATO	21
APAGANDO EL APARATO	21
MANTENIMIENTO Y REVISIÓN	22
PIEZAS DE REPUESTO	23
SOLUCIÓN DE PROBLEMAS	24
APÉNDICE A	25 - 26

NOTAS Y ADVERTENCIAS IMPORTANTES



ADVERTENCIA

No obedecer las advertencias y las instrucciones de este manual podría derivar en lesiones personales graves, la muerte o daños a la propiedad.

- Este aparato debe usarse solamente en un lugar al aire libre, y no debe usarse en un edificio, garaje o cualquier otro lugar cerrado. Este aparato no debe instalarse ni usarse en interiores.
- No coloque ningún artículo encima o contra el aparato.
- Cualquier blindaje o dispositivo de protección que se haya retirado durante la revisión (por el personal autorizado) debe sustituirse antes de encender la estufa.
- La base del aparato debe llenarse con arena, como se muestra más adelante en estas instrucciones. No opere este aparato a menos que la base esté llena con arena.
- El conjunto de la manguera no debe ubicarse en áreas donde la manguera pueda estar sujeta a daños accidentales.
- Retire la protección temporal antes de su uso.
- Cierre la válvula del cilindro de gas inmediatamente si detecta un olor a gas.
- No transporte ni mueva la estufa mientras esté en operación.
- La estufa se debe inspeccionar antes de usarse y al menos una vez al año por un técnico cualificado.
- No utilice ni guarde materiales inflamables cerca del aparato.
- No rocíe con aerosoles, ni con materiales inflamables cuando esté cerca del aparato mientras esté funcionando.
- Cualquier blindaje o dispositivo de protección que se haya retirado durante la revisión (por el personal autorizado) debe sustituirse antes de encender la estufa.
- Se debe advertir a niños y adultos de los peligros que existen con las superficies a temperaturas muy altas y de la conveniencia de mantenerse alejados de ellas para evitar quemaduras o que se prenda la ropa.
- Se debe vigilar atentamente a los niños cuando estén cerca de la estufa.
- No cuelgue de la estufa prendas, ni materiales inflamables, ni los coloque encima ni cerca de la misma.
- No realice ninguna labor de mantenimiento hasta que la estufa se haya apagado y enfriado a temperatura ambiente.
- No exponga el quemador al agua ni a la humedad. El aparato debe protegerse de la lluvia.
- No use la estufa si cualquiera de estas piezas está expuesta al agua y hasta que el aparato lo haya inspeccionado o reparado un técnico de mantenimiento autorizado.
- El instalador debe asegurarse que se satisfagan todos los requerimientos de la autoridad local, las regulaciones locales sobre instalaciones de gas, los códigos municipales de construcción y de cualquier otra regulación relevante.
- Ciertos materiales o artículos, cuando se almacenan debajo o cerca del aparato, estarán sujetos a calor radiante y podrían dañarse seriamente.
- Todo el sistema de gas, el conjunto de la manguera, el regulador, las tuberías y el quemador deben inspeccionarse en busca de daños y fugas antes de cada uso (al menos una vez al mes) y al menos anualmente, por parte de una persona autorizada, durante la vida de la estufa.
- El conjunto de la manguera debe reemplazarse antes de que el aparato se ponga en funcionamiento si hay evidencia de abrasión o desgaste excesivo, o si la manguera está dañada. La manguera de repuesto debe comprarse de Bromic Heating Pty Ltd.
- Todas las pruebas de fugas deben realizarse con una solución jabonosa. Nunca use una flama abierta para buscar fugas.
- No use la estufa hasta que todas las conexiones se hayan probado en busca de fugas.
- Esta estufa radiante NO está diseñada para instalarse en vehículos de recreo y/o botes.
- La instalación, ajuste o modificación inadecuados pueden causar lesiones personales, daños a la propiedad o incluso la muerte.
- No intente modificar la unidad de ninguna manera.
- No pinte las superficies de la estufa ni el reflector superior.
- El quemador y los espacios para la circulación del aire de la estufa deben mantenerse limpios. Es posible que necesite una limpieza frecuente según sea necesario.
- Cierre el suministro de gas cuando no esté en uso.
 - » Apague el aparato inmediatamente si ocurre cualquiera de las siguientes situaciones:
 - » La estufa no alcanza la temperatura.
 - » El quemador hace un chasquido durante el uso (un ruido leve es normal cuando el quemador se enciende o apaga).
 - » Hay un olor a gas y las flamas del quemador tienen extremos de color amarillo intenso.
- No debe permitirse que este aparato sea utilizado por niños o personas discapacitadas, a menos que una persona responsable los supervise adecuadamente para asegurarse de que pueden usar el aparato de manera segura.
- Compruebe el aparato de manera periódica por si hubiera daños. Si sospecha que hay daños en el aparato, deje de utilizarlo inmediatamente y póngase en contacto con el proveedor o con el personal cualificado para su reparación.
- Evite inhalar los gases emitidos por la estufa durante el primer uso. Aparecerán humos y olores debido a la combustión de aceites usados durante la fabricación. Tanto el humo como el olor se disiparán después de 30 minutos, aproximadamente.
- El regulador y la manguera de gas usados con este aparato deben cumplir con los requerimientos de la autoridad local, las regulaciones locales sobre instalaciones de gas, los códigos municipales de construcción y de cualquier otra regulación relevante. La manguera debe cambiarse dentro de los intervalos establecidos. El regulador de repuesto y el conjunto de la manguera deben comprarse de Bromic Heating Pty Ltd.
- El almacenamiento de un aparato en interiores se permite solamente si el cilindro se desconecta y retira del aparato.
- Un cilindro debe guardarse en exteriores en un lugar bien ventilado y fuera del alcance de los niños. Un cilindro desconectado debe tener tapones contra polvo instalados y bien ajustados, y no debe almacenarse en un edificio, garaje o cualquier otro lugar cerrado.
- No guarde un cilindro de gas LP de repuesto debajo o cerca de este aparato;
- Nunca llene el cilindro por encima del 80% de su capacidad.
- El uso de este aparato en lugares cerrados puede ser peligroso y está PROHIBIDO.
- Use solamente el tipo de gas y los tamaños de cilindro de gas LPG especificados en este manual de instrucciones.
- En caso de vientos fuertes, debe poner atención especial en caso que el aparato se balancee.
- No obstruya los orificios de ventilación de la carcasa del cilindro de gas LPG.
- Cierre el suministro de gas del cilindro de gas LPG antes de mover el aparato.
- Para mover el aparato, espere a que se haya enfriado a temperatura ambiente después de apagarlo.
- En caso de vientos fuertes, debe poner atención especial en caso que el aparato se balancee.
- Cambie el cilindro de gas en una área suficientemente ventilada y alejado de cualquier fuente de ignición (veladoras, cigarrillos u otros aparatos con flamas).
- El aparato se debe instalar y el cilindro de gas se debe almacenar conforme a las normas en vigor.
- El pasador de deslizamiento ángulo de la cabeza del calentador debe ser insertado si el transporte el calentador para asegurar que ningún daño durante el transporte.

RESUMEN DEL PRODUCTO

DESCRIPCIÓN DEL PRODUCTO

La estufa radiante de gas TUNGSTENO está diseñado para brindar calor eficaz en exteriores, tanto en lugares comerciales como residenciales, mientras ofrece un diseño atractivo.

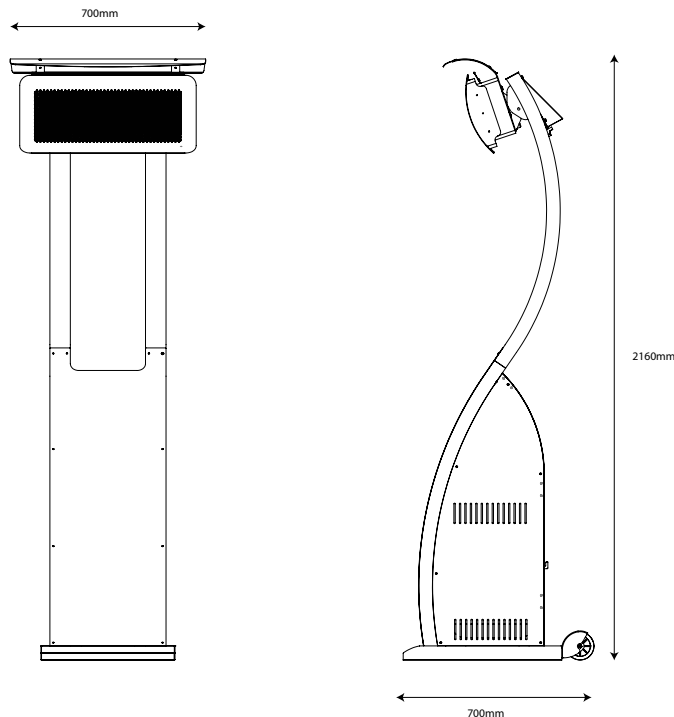
La estufa incorpora una cabeza giratoria y producción de calor ajustable para un control preciso de calor. La estufa se ha diseñado para resistir las exigencias de los espacios exteriores.

ESPECIFICACIONES

Modelo	TUNGSTENO SMART-HEAT™ PORTÁTIL			
Fabricado por	Bromic Heating Pty Ltd			
Consumo calorífico	11,0 KW			
Suministro de gas	Cilindro LPG (9 kg o 15 kg)			
Tipo de gas	Butano G30 / propano G31			
Categoría del gas	I 3B/P (30)	I 3+ (28-30/37)	I 3B/P (37)	I 3B/P (50)
Presión de suministro*	30 mbar	28-30/37 mbar	37 mbar	50 mbar
Tamaño del inyector	0,74mm	0,74mm	0,70mm	0,66mm
Países de destino	BE, CY, DK, EE, FI, FR, HU, IT, LT, NL, NO, SE, SI, SK, RO, HR, TR, BG, IS, LU, MT.	BE, CH, CY, CZ, ES, FR, GB, GR, IE, IT, LT, LU, LV, PT, SK, SI.	PL.	AT, CH, DE, SK.
Peso	56 kg			
Características de seguridad	Dispositivo para falla de flamas, interruptor anti-caídas			

* Reducción de la presión son 25 mbar para las categorías: I3 + (28-30/37), I3B / P (30) y I3B / P (37) y 42,5 mbar para la categoría: I3B / P (50).

DIMENSIONES DE LA ESTUFA TUNGSTENO SMART-HEAT™



IMPORTANTE

Este aparato debe protegerse de la lluvia. Asegúrese de instalarlo bajo una cubierta protectora.

Este aparato solamente debe usarse en ubicaciones por encima del suelo y al aire libre con suficiente ventilación natural. La estufa no debe operarse en áreas sin circulación de aire y debe colocarse donde cualquier fuga de gas y productos de combustión potenciales puedan dispersarse rápidamente con el viento y la convección natural.

INFORMACIÓN GENERAL

Las estufas TUNGSTENO de gas para patios son adecuadas para exteriores. Además de las instrucciones de instalación provistas, el instalador debe asegurarse que se satisfagan todos los requerimientos de la autoridad local, las regulaciones locales sobre instalaciones de gas, los códigos municipales de construcción y de cualquier otra regulación relevante.

CARACTERÍSTICAS DEL PRODUCTO

Las estufas TUNGSTENO de gas para patios están revolucionando la industria de estufas para exteriores al introducir beneficios innovadores que nunca antes se habían visto en las estufas tradicionales de gas o eléctricos. Las estufas TUNGSTENO han establecido la referencia de la industria con una apariencia elegante e innovación única en el mundo.

Las estufas TUNGSTENO sobresalen en las áreas de:

- Atracción estética
- Innovación
- Desempeño
- Flexibilidad
- Rentabilidad

Para obtener información más detallada, visite www.bromicheating.com

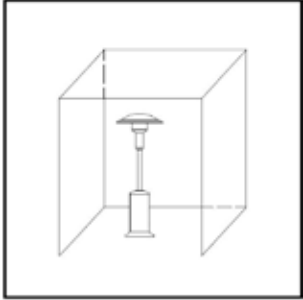
REQUISITOS DE INSTALACIÓN

IMPORTANTE

Para uso en exteriores y en áreas suficientemente ventiladas.

Un área suficientemente ventilada debe tener un mínimo del 25% de área de superficie abierta.

El área de superficie es la suma de la superficie de las paredes.



Este aparato solamente debe usarse en ubicaciones por encima del suelo y al aire libre con:

- ventilación natural
- sin áreas cerradas
- donde las fugas de gas y productos de combustión se dispersen rápidamente con el viento y la convección natural

Cualquier recinto en el cual se use el aparato debe cumplir con uno de los siguientes:

1. El 25% de la superficie está abierta. El área de superficie es la suma de la superficie de las paredes (consulte el Apéndice A, Ejemplo 1).

2. Dentro de un recinto parcial que incluye una cubierta superior y no más de dos paredes (consulte el Apéndice A, Ejemplo 2).

3. Dentro de un recinto parcial que incluye una cubierta superior y más de dos paredes, debe aplicarse lo siguiente

- Al menos el 25% del área total de la pared debe estar completamente abierta (consulte el Apéndice A, Ejemplo 4), y
- Al menos el 30% del área restante de la pared debe estar abierta y sin restricciones (consulte el Apéndice A, Ejemplo 4).

Nota: la definición de "espacios exteriores" es una ubicación por encima del suelo y al aire libre con una ventilación natural, sin áreas cerradas donde las fugas de gas y los productos de combustión se dispersan rápidamente con el viento y convección natural.

IMPORTANTE

"El tubo o la manguera flexible se debe sustituir dentro de los intervalos establecidos".

"Use solamente el tipo de gas y tipo de cilindro especificado por el fabricante".

El aparato se debe instalar y el cilindro de gas se debe almacenar conforme a las regulaciones nacionales en vigor.

REQUISITOS DE GAS

- El regulador y la manguera de gas usados con este aparato deben cumplir con los requerimientos de la autoridad local, las regulaciones locales sobre instalaciones de gas, los códigos municipales de construcción y de cualquier otra regulación relevante.
- Este aparato debe usarse con un cilindro de gas LPG (9 kg o 13,5 kg) y NO DEBE conectarse a un suministro fijo de gas.
- La presión de entrada debe cumplir con la presión de entrada aprobada que se indica en el aparato.
- El tipo de gas debe cumplir con el tipo aprobado que se indica en el aparato.
- Este aparato está aprobado para su operación con el tipo de gas indicado en el aparato; no use otros tipos de gases.
- El cilindro de gas LPG usado con el aparato deben cumplir con los requerimientos de la autoridad local, las regulaciones locales sobre instalaciones de gas, los códigos municipales de construcción y de cualquier otra regulación relevante.
- Un cilindro abollado, oxidado o dañado puede ser peligroso y debe ser inspeccionado por su proveedor de gas. Nunca use un cilindro de gas LPG con una conexión de válvula dañada.
- El cilindro de gas LPG debe estar adaptado para permitir la extracción de vapor del cilindro en operación.
- Nunca conecte un cilindro no regulado a la estufa.
- Desconecte el cilindro de gas LPG cuando la estufa no esté en uso.

DISTANCIAS MÍNIMAS DE COLOCACIÓN

Al seleccionar la ubicación de la estufa TUNGSTENO de gas para patios, debe mantener las siguientes distancias mínimas.

Debe tener especial cuidado para asegurarse de que la estufa no se instale:

- Donde el calor/la ignición pueda causar daños a los cilindros/líneas de gas
- Cerca de otros materiales combustibles
- En lugares abiertos expuestos a la lluvia

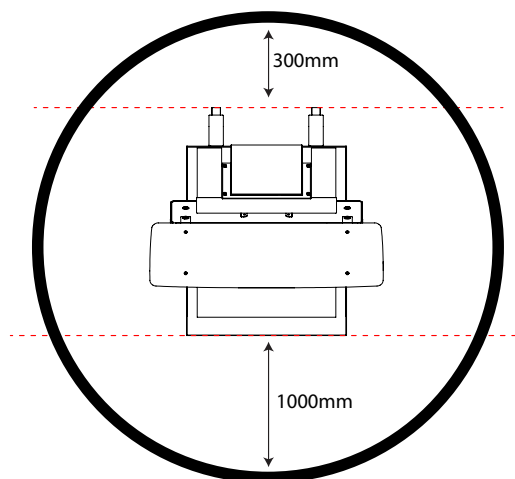
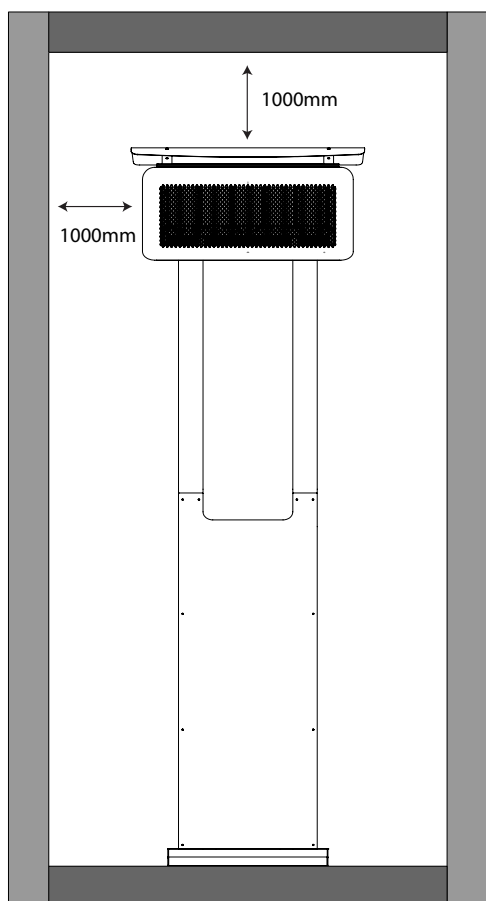
Nota: La estufa debe instalarse de tal manera que permita:

- Una distancia mínima adecuada alrededor de las aperturas de aire a la cámara de combustión
- Una distancia mínima adecuada de separación del material combustible
- Las disposiciones de accesibilidad y distancias mínimas de separación para la combustión y el suministro de aire de ventilación.

IMPORTANTE

El aparato solo debe usarse en exteriores. No lo use en interiores o en un área cerrada.

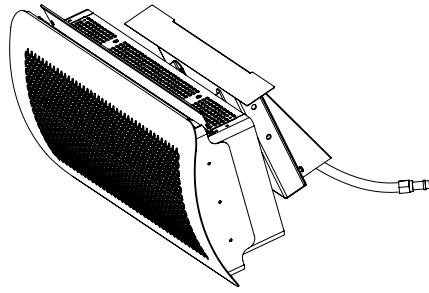
Al seleccionar la ubicación de instalación para las estufas de gas Tungsteno Smart-Heat portátiles, deben seguirse las siguientes distancias mínimas de colocación.



INSTRUCCIONES DE INSTALACIÓN

CONTENIDOS EMPACADOS EN (2) CAJAS

Contenidos de la caja 1

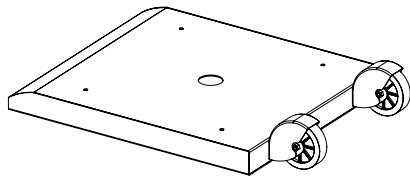


Conjunto de la cabeza

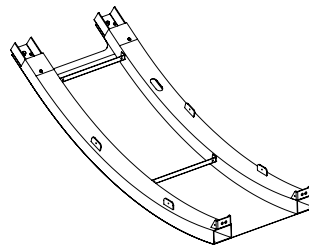


Batería AAA

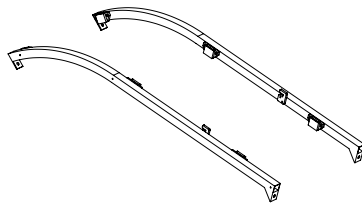
Contenidos de la caja 2



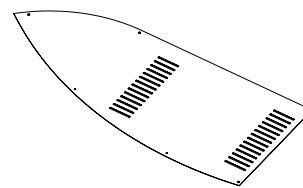
Conjunto de la base



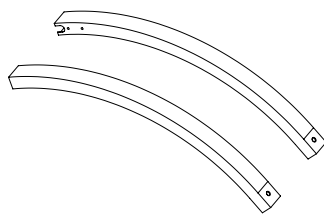
Conjunto frontal



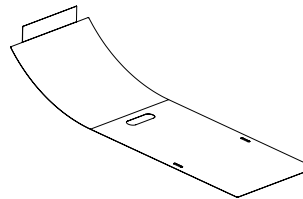
Conjunto del brazo posterior x 2



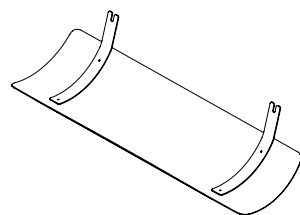
Paneles laterales x 2



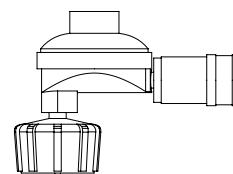
Brazos superiores x 2



Cubierta posterior

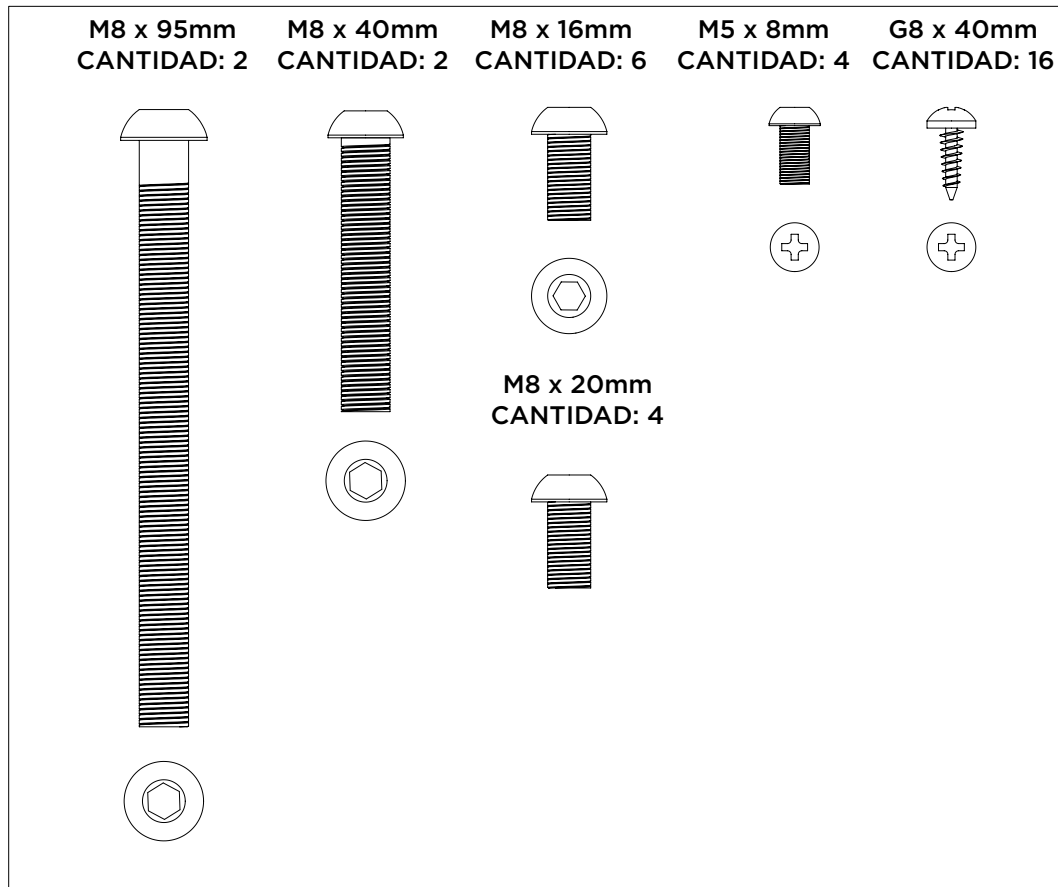


Deflector superior de flama

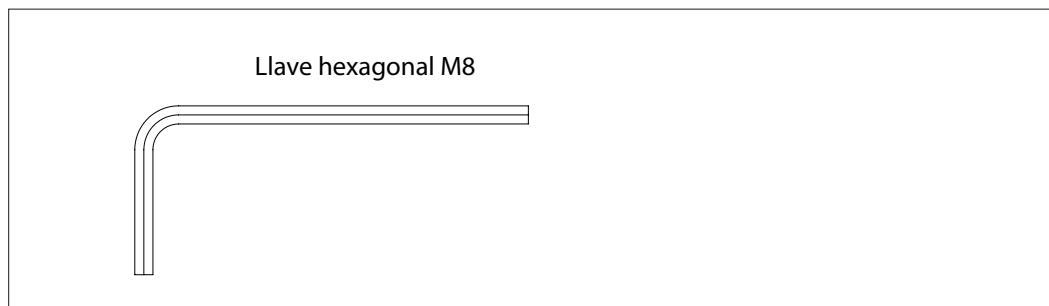


Regulador

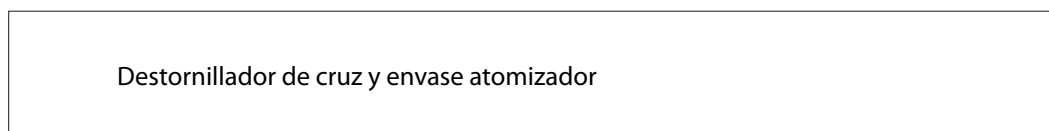
Sujetadores suministrados



Herramientas suministradas



Herramientas no incluidas



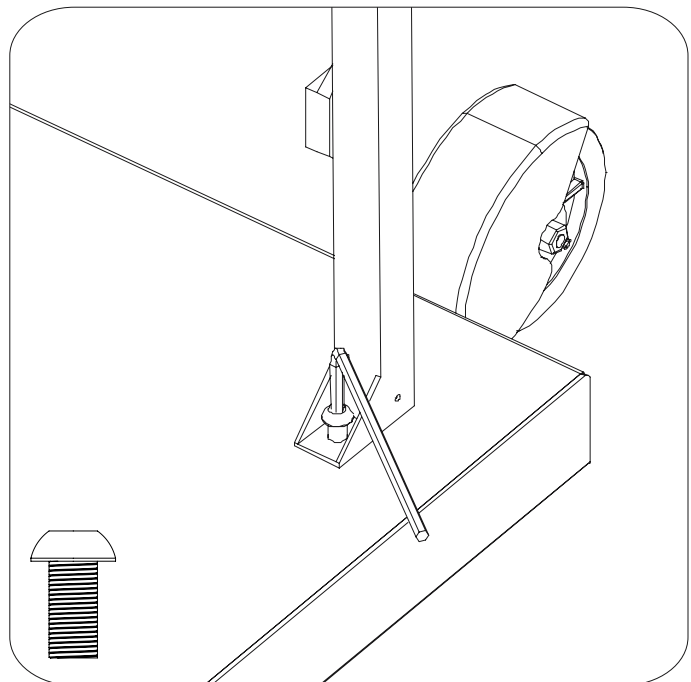
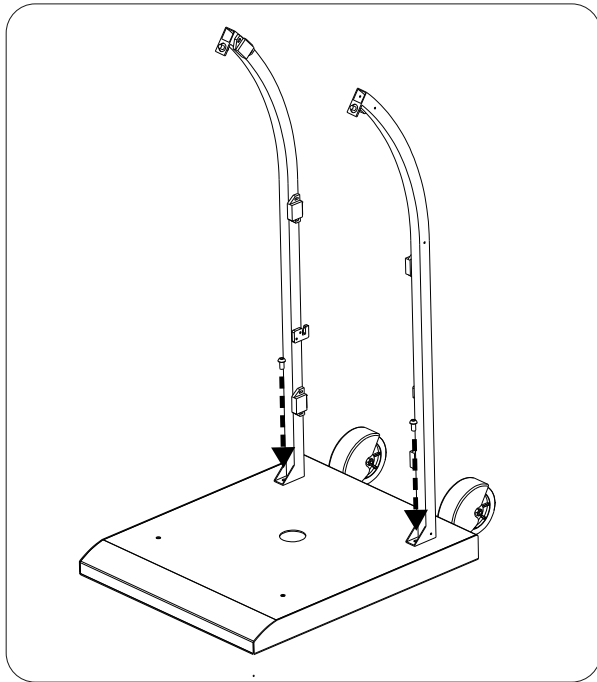
INSTRUCCIONES DE INSTALACIÓN CONTINUACIÓN...

PASO 1:

Desempaque las cajas y coloque todos los artículos sobre una superficie no abrasiva.

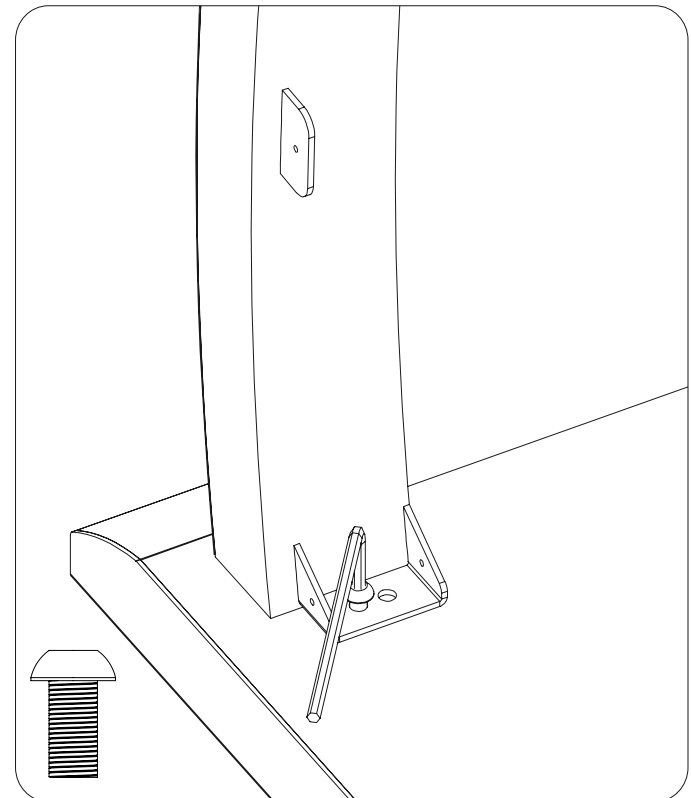
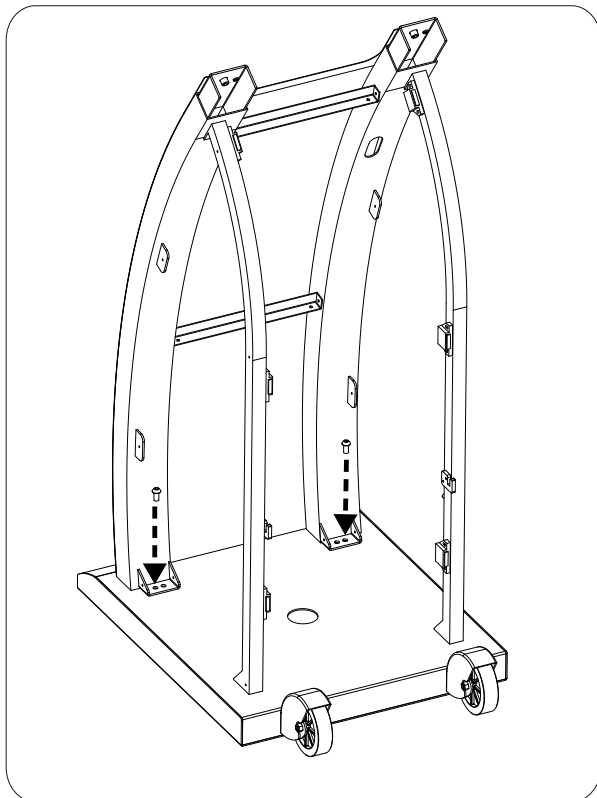
PASO 2:

Sujete los brazos posteriores a la base usando 2 tornillos M8 de 20 mm y la llave hexagonal M8 suministrada.



PASO 3:

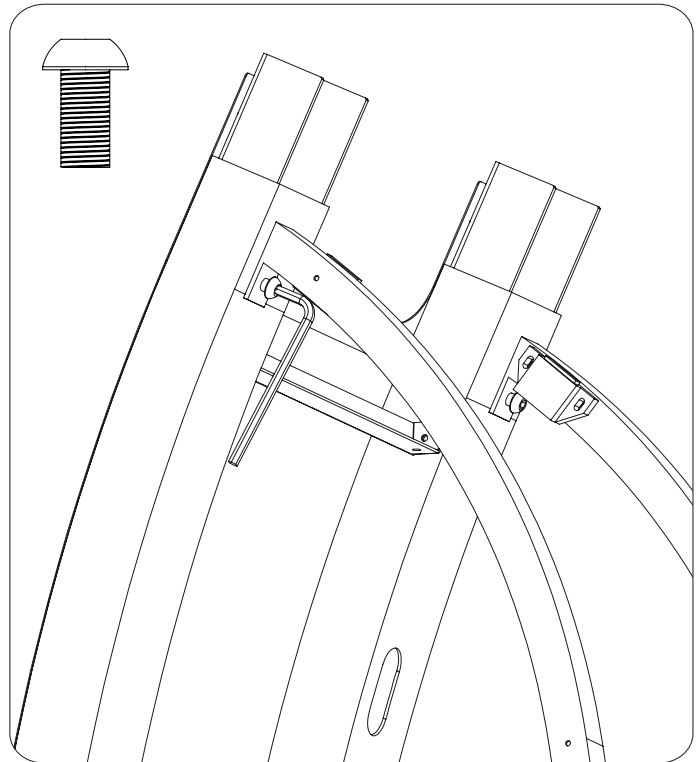
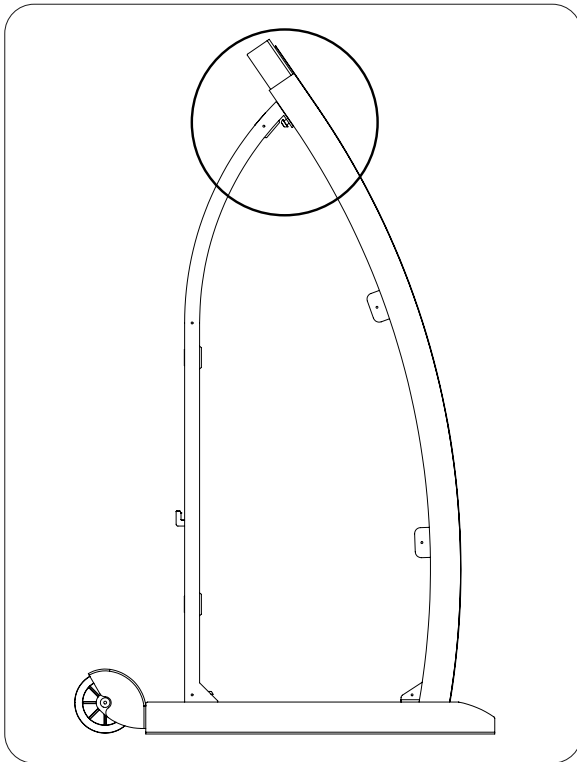
Coloque el conjunto frontal y sujételo usando 2 tornillos M8 de 20 mm y la llave hexagonal M8 suministrada.



INSTRUCCIONES DE INSTALACIÓN CONTINUACIÓN...

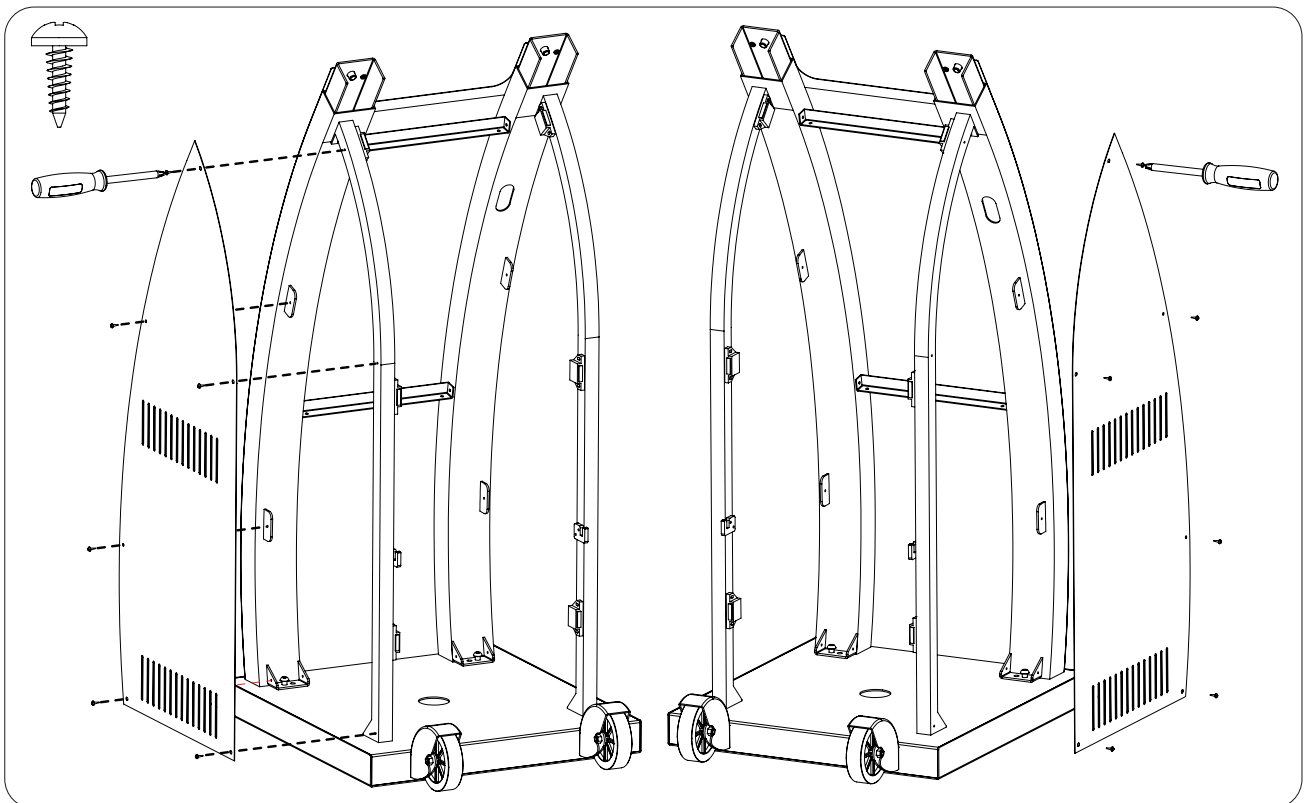
PASO 4:

Sujete los brazos posteriores al conjunto frontal usando 2 tornillos M8 de 16 mm y la llave hexagonal M8 suministrada.



PASO 5:

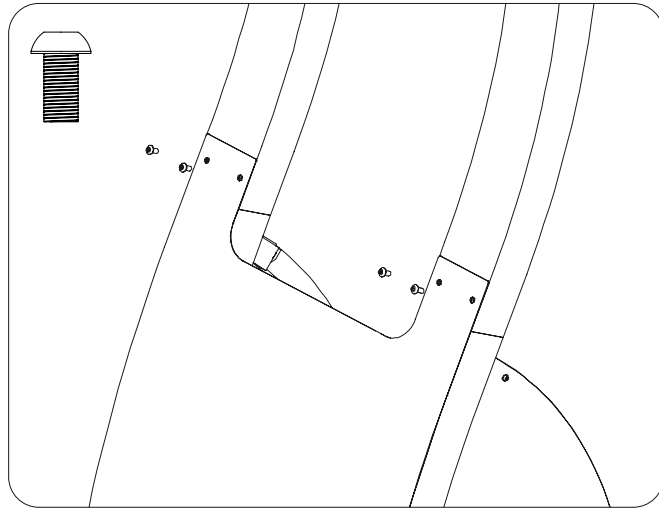
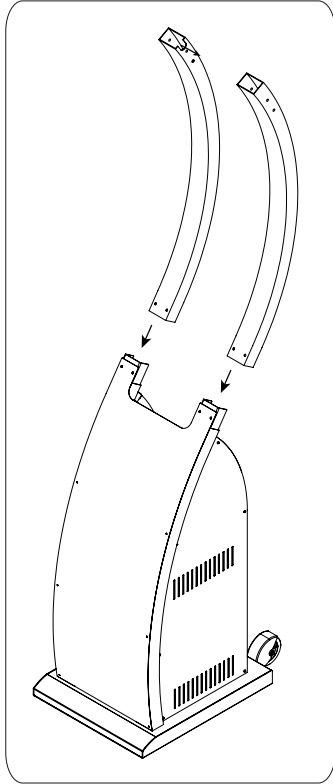
Sujete los paneles laterales al marco usando 12 tornillos G8; necesita un destornillador en cruz para este paso. Repita para el lado opuesto.



PASO 6:

Deslice los brazos superiores sobre el ensamble frontal; asegúrese que los orificios superiores para tornillos queden hacia adentro.

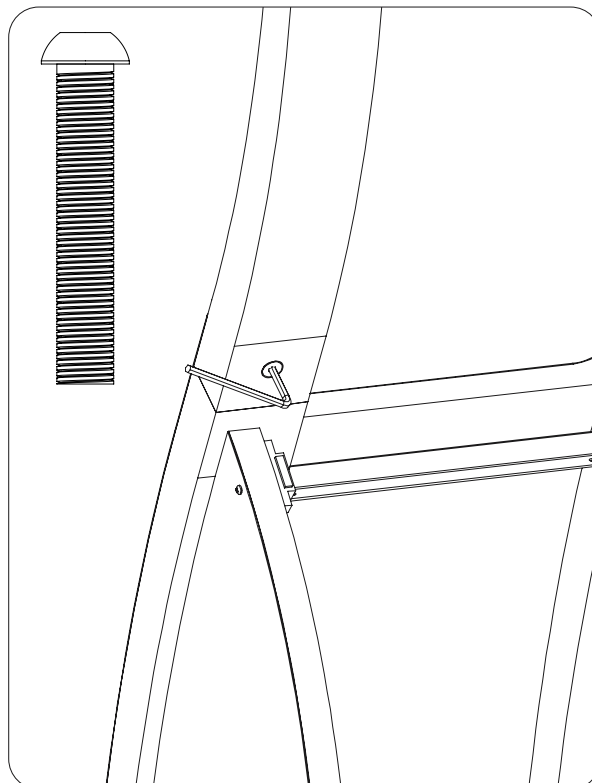
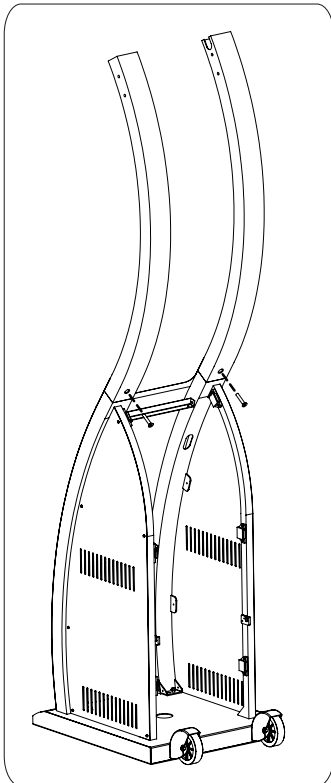
Sujete el panel frontal a los brazos superiores usando 4 tornillos M5.



* Nota: La unión entre los brazos inferiores y superiores queda firme para asegurar la rigidez y estabilidad del producto. Para conectarlos, una lentamente las dos secciones haciendo palanca y usando un poco de fuerza y presión las completamente.

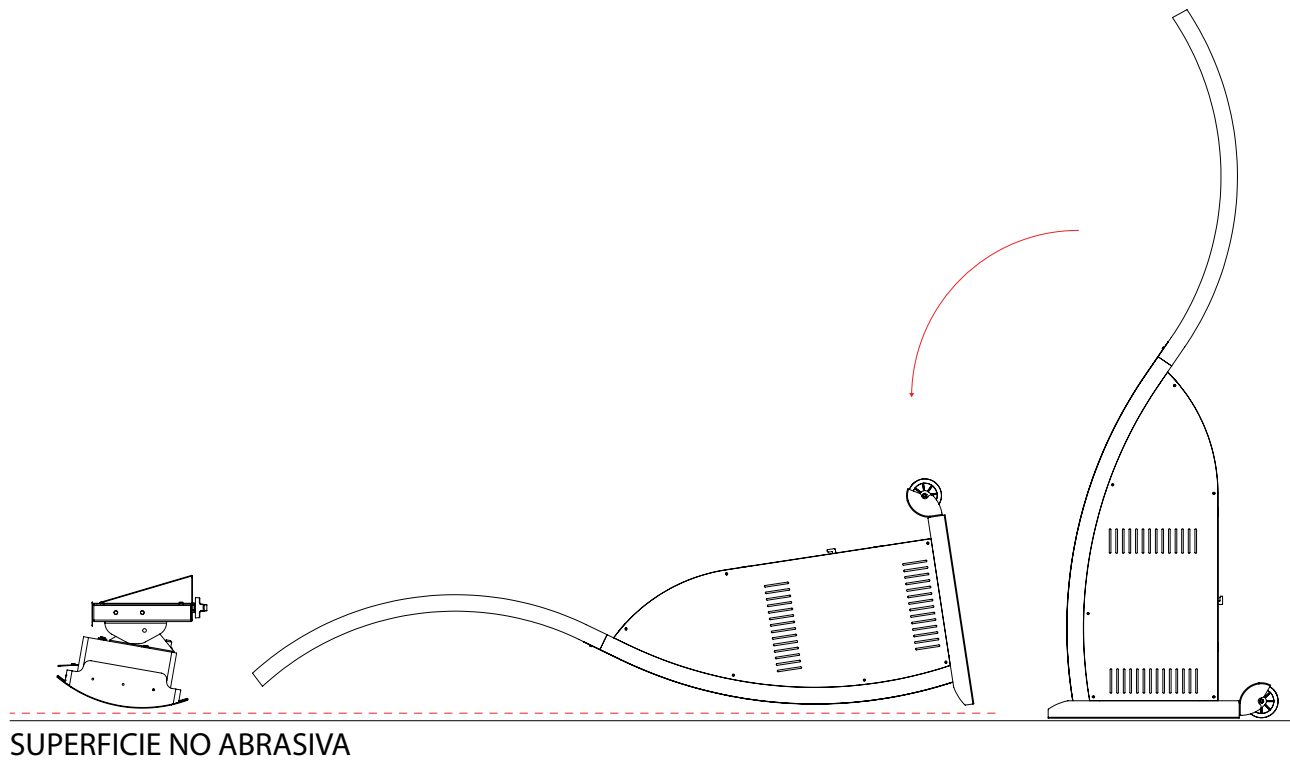
PASO 7:

Sujete los brazos superiores a la junta deslizante del brazo inferior usando 2 tornillos M8 de 16 mm y la llave hexagonal M8 suministrada.



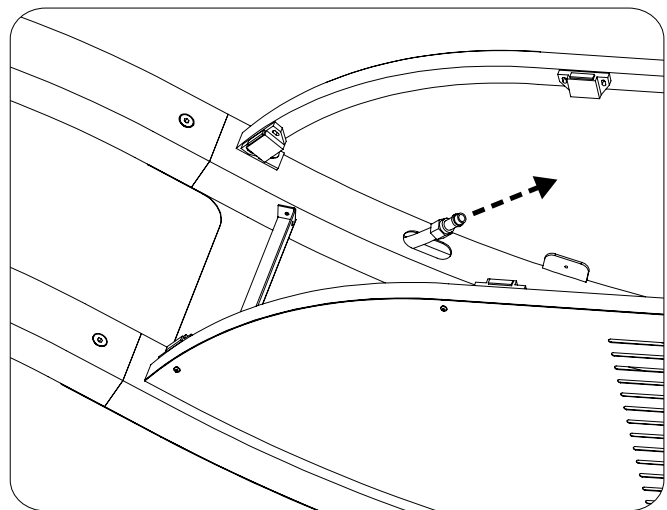
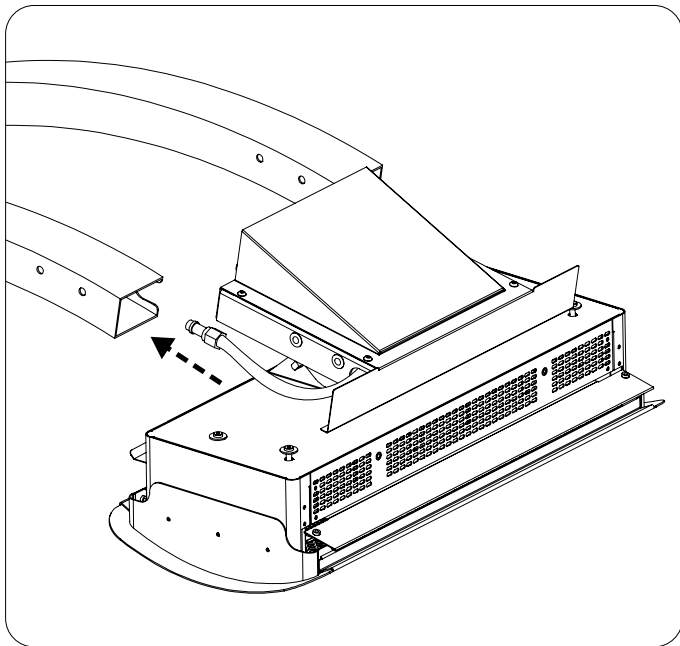
PASO 8:

Coloque la cabeza de la estufa y la base sobre una superficie no abrasiva, como se muestra en la imagen. Se necesitan dos personas para este paso.



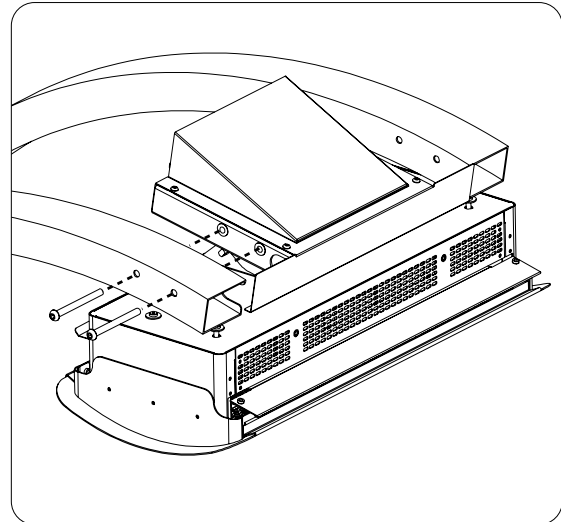
PASO 9:

Pase la manguera de gas a través de la ranura del brazo y empújela hasta que alcance la ranura en el brazo inferior. Continúe pasando la manguera hasta que no tenga ninguna holgura.



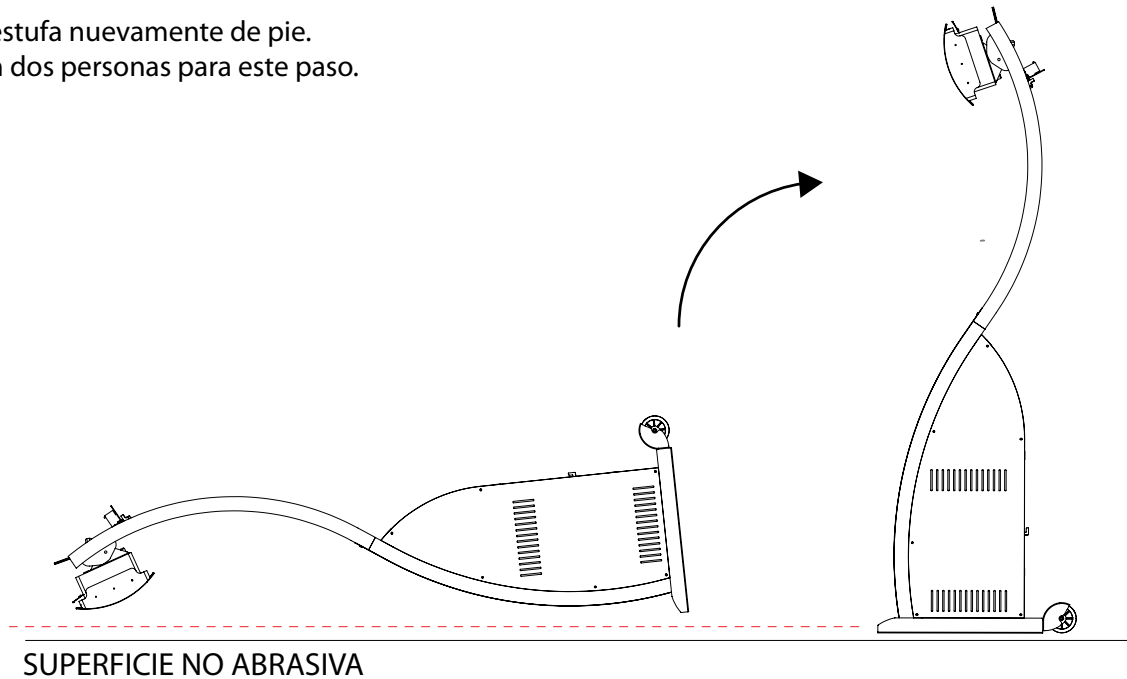
PASO 10:

Sujete la cabeza de la estufa a los brazos usando 4 tornillos M8 y las arandelas suministradas.



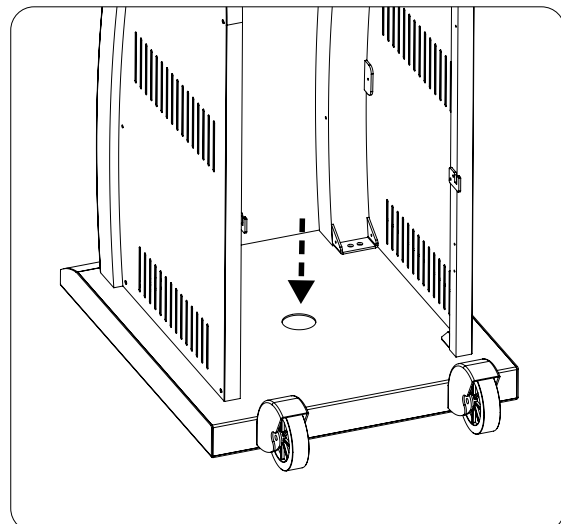
PASO 11:

Coloque la estufa nuevamente de pie. Se necesitan dos personas para este paso.

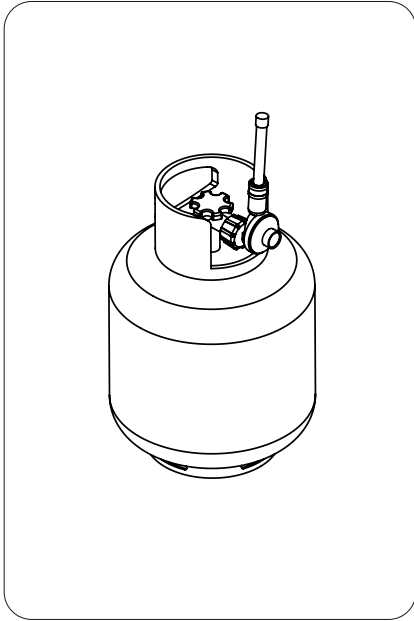


PASO 12:

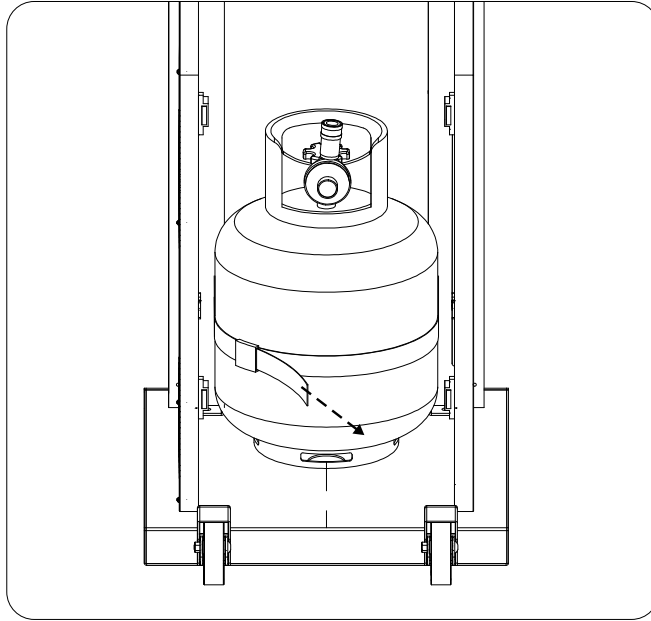
Llene la base con arena de grano fino (puede comprarse en la mayoría de las ferreterías). El punto de ingreso para la arena es el orificio en el centro de la base.



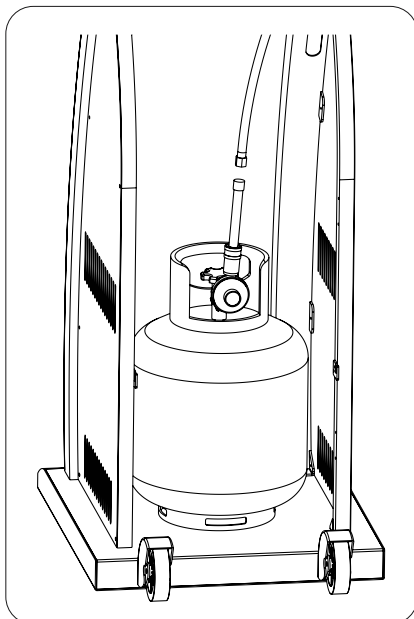
PASO 14:
Conecte el regulador al cilindro de gas.



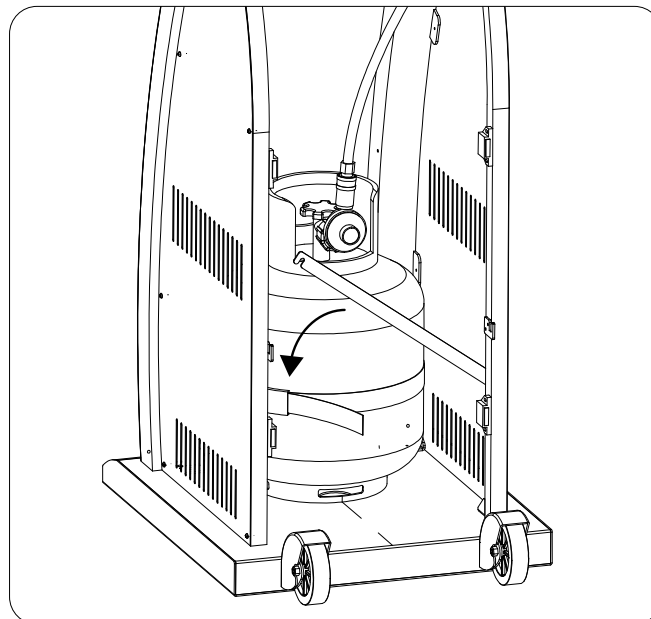
PASO 15:
Coloque el contenedor de gas en la carcasa inferior y ajuste la banda sujetadora.



PASO 16:
Conecte la manguera al regulador.
Debe ser conectado herméticamente con 2 llaves.

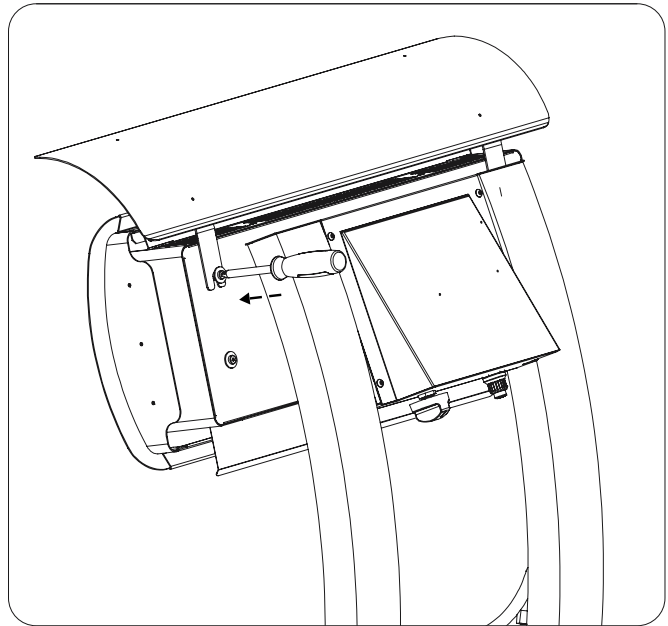
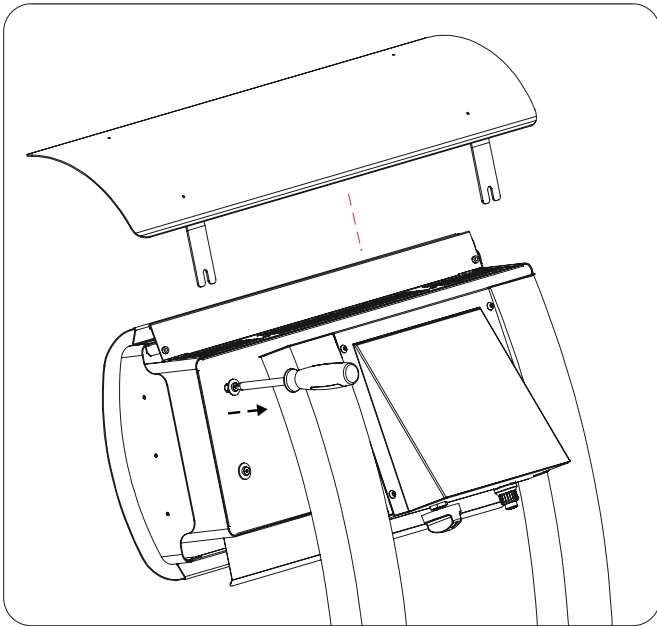


PASO 17:
Baje el soporte del contenedor de gas a su posición.



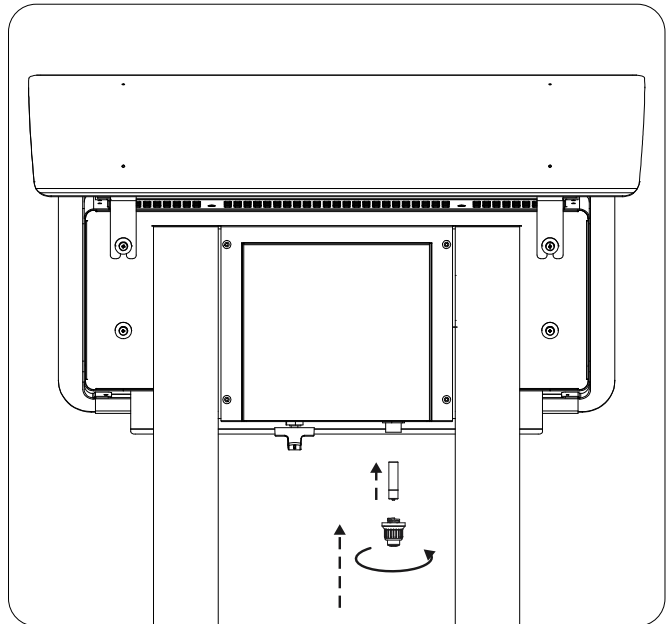
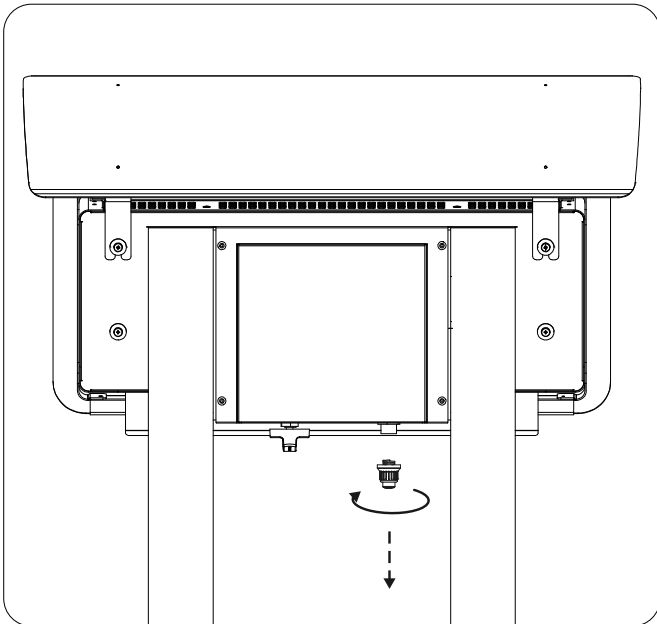
PASO 18:

Sujete el deflector a la estufa al aflojar los dos tornillos y sujetar los soportes por debajo de las arandelas. Apriete los tornillos nuevamente a su posición original usando el destornillador.



PASO 19:

Destornille la tapa del ignitor. Coloque la batería AAA suministrada en la tapa y atorníllela a su posición original.



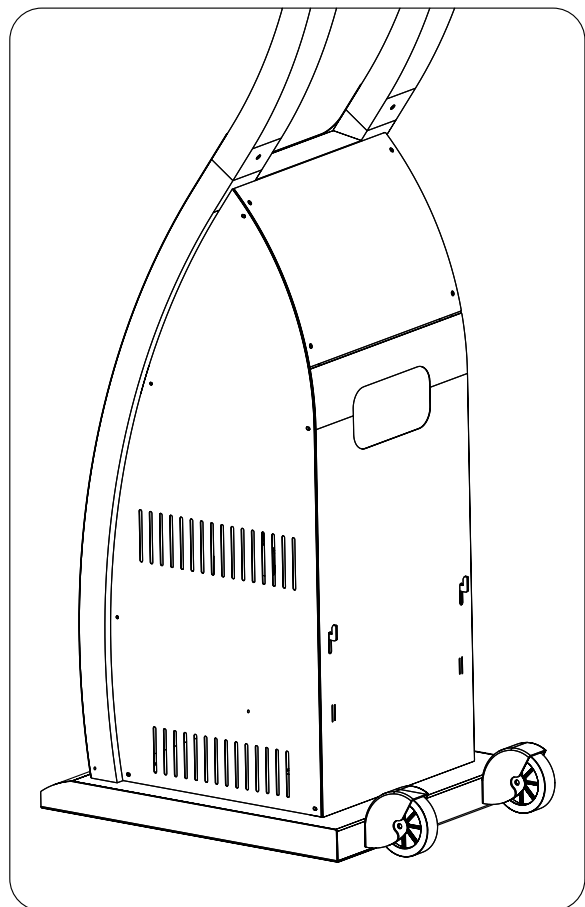
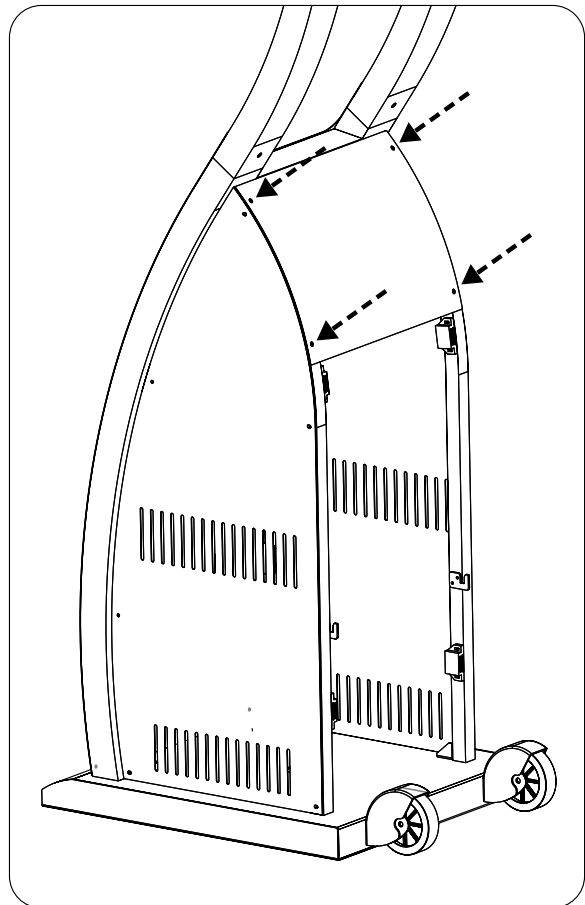
PASO 20:

Realice una prueba de fuga de gas, como se muestra en la página 20.

PASO 21:

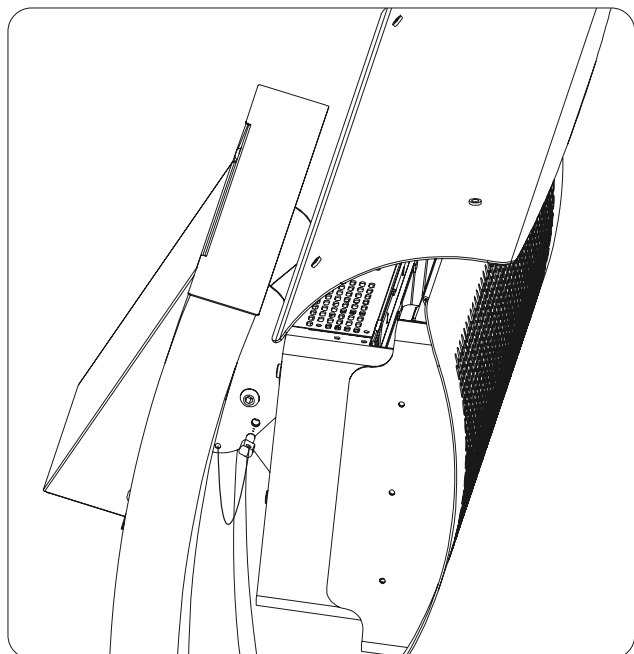
Asegure la pieza superior de la cubierta posterior para enmarcar utilizando 4 x tornillos del G8 - Un tornillo Phillips se requiere controlador para este paso.

La pieza inferior de la cubierta trasera está asegurada por los imanes. En primer lugar las ranuras de posición en la cubierta posterior durante los dos ganchos entonces cubierta inferior para permitir que los imanes que atrapan



Ajuste del ángulo de la cabeza de la estufa

PRECAUCIÓN: AJUSTE EL ÁNGULO DE LA CABEZA DE LA ESTUFA SOLAMENTE ANTES DE LA OPERACIÓN. AJUSTARLO MIENTRAS LA UNIDAD ESTÁ EN OPERACIÓN O DESPUÉS DE LA OPERACIÓN PUEDE CAUSAR QUEMADURAS GRAVES.



Para colocar el ángulo de la cabeza de la estufa en la posición alta, empuje manualmente la cabeza de la estufa hacia arriba para alinear el orificio y luego inserte el perno.

Para colocar el ángulo de la cabeza de la estufa en la posición baja, retire el perno para que la cabeza descansa en la posición baja. No es necesario insertar el perno.

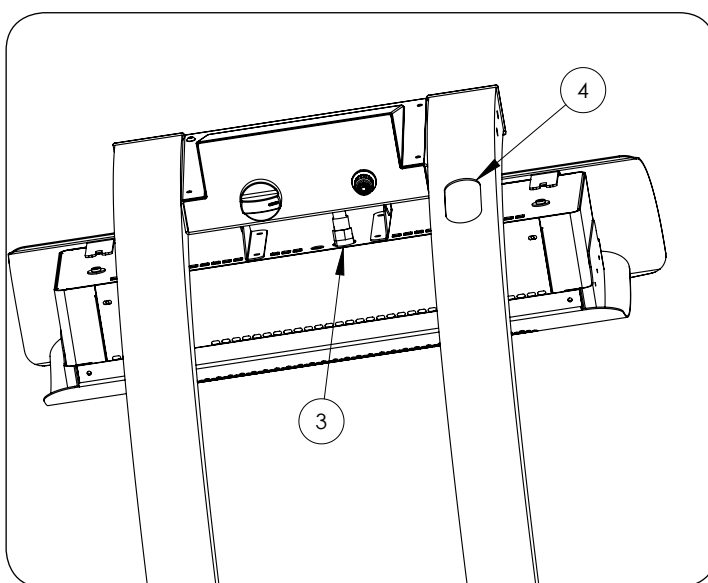
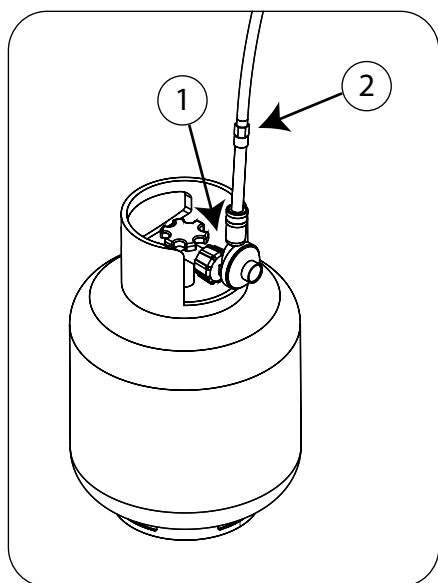
Nota:

El pasador de deslizamiento debe ser insertado si el transporte de el calentador para enure ningún daño durante el transporte.

PRUEBA DE FUGAS

Las conexiones de gas de la estufa se prueban en la fábrica, antes del envío, en busca de fugas. También debe realizarse una prueba completa para fugas de gas después del ensamble y antes de operar la estufa debido a que puede sufrir daños durante el transporte.

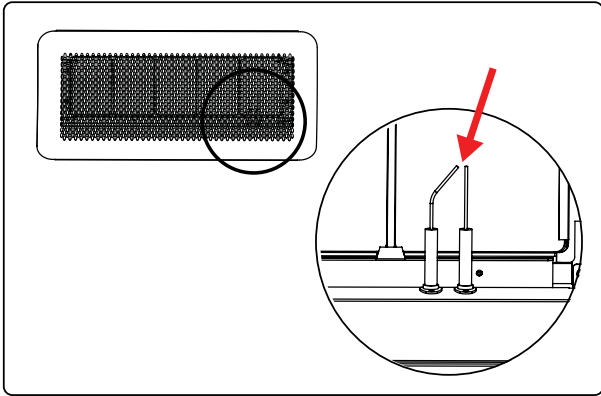
- Nunca realice pruebas de fuga mientras está fumando.
- La estufa debe inspeccionarse con un cilindro de gas lleno.
- Asegúrese que las 3 conexiones ilustradas abajo estén conectadas y ajustadas correctamente.
- Asegúrese de que el botón de control esté en la posición de apagado (OFF).
- Prepare una solución de agua jabonosa suave. La solución jabonosa puede aplicarse con un atomizador o paño suave.
- Cierre el suministro de gas en el cilindro.
- Aplique la solución de agua jabonosa a las 4 conexiones ilustradas abajo.
- Para inspeccionar la conexión #3, el botón de control de gas debe estar presionado para abrir la válvula de gas.
- Si aparecen burbujas en cualquiera de las conexiones, hay una fuga de gas.
- Si se detecta una fuga de gas, cierre el suministro de gas. Ajuste cualquier conexión con fuga y repita el proceso descrito anteriormente.
- Si continúan apareciendo burbujas de jabón (aún hay una fuga de gas), cierre el suministro de gas en el cilindro, desconecte el regulador del cilindro de gas y comuníquese con el comercio donde lo compró para recibir ayuda y asesoría.
- Si las conexiones de gas están ajustadas, la estufa está lista para usarse.



INSTRUCCIONES DE FUNCIONAMIENTO

ENCENDIENDO EL APARATO

1. Asegúrese de que la instalación se haya realizado de conformidad con las instrucciones del fabricante descritas en el presente documento.
2. Verifique que el botón de chispa esté funcionando correctamente al presionarlo y observar chispas en las varillas de ignición en la parte frontal de la estufa. Si no observa chispas, no encienda el aparato. Para asistencia y asesoramiento, póngase en contacto con el comercio donde compró el aparato.
3. Abra el suministro de gas en el contenedor de gas LPG.



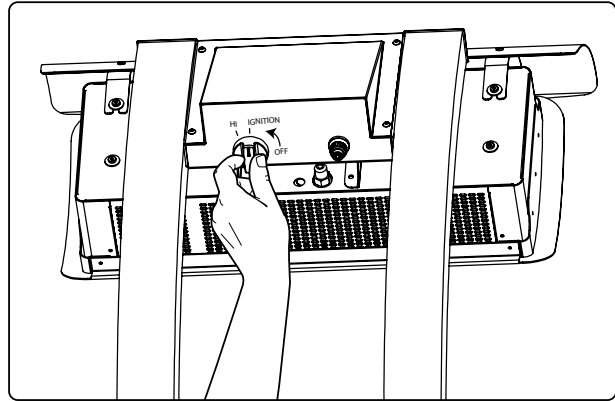
⚠ ADVERTENCIA

No encienda la estufa si hay personas enfrente de ésta. La estufa debe encenderse mientras usted está posicionado por detrás de éste.

⚠ ADVERTENCIA

Los procedimientos incorrectos para encender la estufa pueden causar lesiones personales, daños a la propiedad e incluso la muerte.

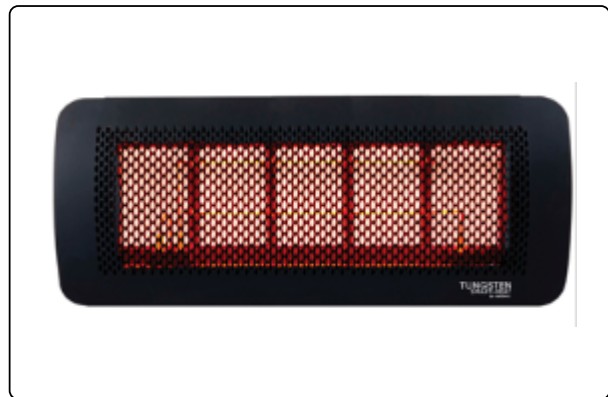
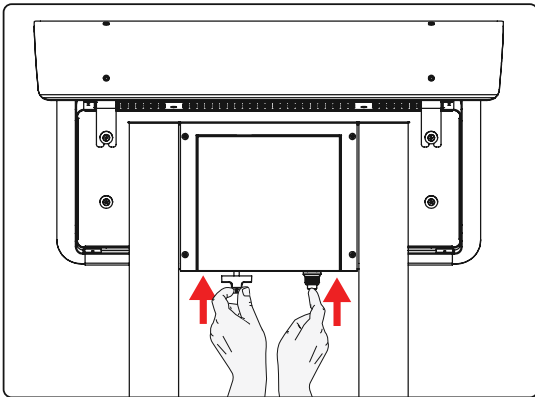
4. Presione y gire el botón de control a la posición "IGNITION" mientras pulsas simultáneamente el botón de encender la chispa.



6. Suelte los controles. Si la estufa no se ha encendido, espere 5 minutos y repita el paso 4.

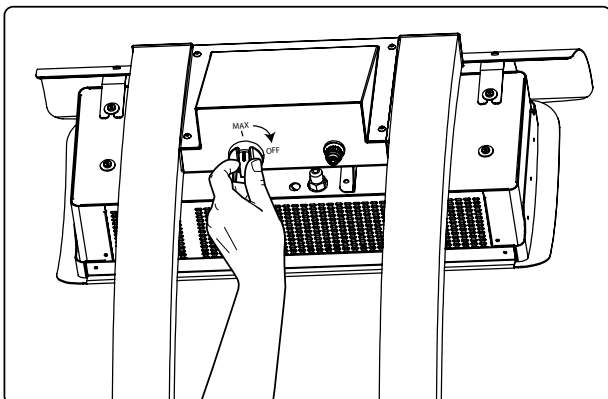
7. Una vez que la estufa se ha encendido, gire el botón de control de "IGNITION" a "HI". Cuando el aparato se enciende correctamente, las losas se pondrán de color rojo.

5. Continúe presionando los controles durante 10 segundos.



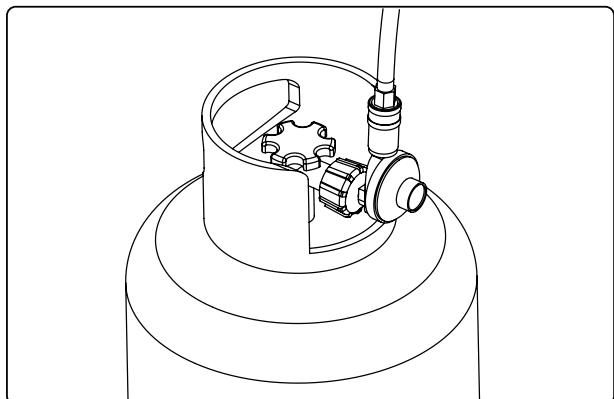
APAGANDO EL APARATO

1. Presione y gire el botón de control a la posición "OFF" para detener el suministro de gas al quemador. Las losas deben cambiar de color rojo a negro.



2. Cierre el suministro de gas en el contenedor de gas LPG.

3. ADVERTENCIA: Después de apagar la estufa, debe esperar al menos 5 minutos para permitir que el gas en exceso se disipe antes de encenderla nuevamente.



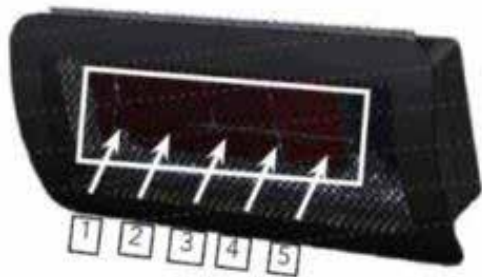
MANTENIMIENTO Y REVISIÓN

Es importante que se realice un mantenimiento de la estufa periódicamente para mantener un funcionamiento eficiente. El mantenimiento debe realizarlo SOLAMENTE un técnico de mantenimiento autorizado. Inspeccione y limpie el aparato al menos cada seis meses o con más frecuencia en condiciones adversas.

Nunca obstruya el flujo de combustión y del aire de ventilación. Mantenga siempre despejada el área del aparato y libre de materiales combustibles, gasolina y otros vapores y líquidos inflamables. No limpie la estufa con limpiadores que sean combustibles o corrosivos.

REQUISITOS DE REVISIÓN PERIÓDICA

1. Una persona autorizada debe inspeccionar todo el sistema de gas, el conjunto de la manguera, regulador, tuberías y quemador en busca de daños y fugas antes del uso y una vez al año, como mínimo, durante la vida de la estufa. Para inspeccionar la manguera de gas dentro del brazo de montaje, desarme la estufa al invertir las instrucciones de instalación indicadas en la sección de instalación de este manual. El conjunto de la manguera debe reemplazarse antes de que el aparato se ponga en funcionamiento si hay evidencia de abrasión o desgaste excesivo, o si la manguera está dañada. La manguera de repuesto debe comprarse de Bromic Heating Pty Ltd.
2. **INSPECCION VISUALMENTE LAS FLAMAS DEL QUEMADOR.**
Durante el funcionamiento de la estufa, inspeccione visualmente que todos los quemadores estén encendidos y al rojo vivo. Esto puede realizarse observando el destello rojo a través del frente traslúcido, u observando el espacio de combustión del producto. Nota: Cabe esperar una ligera variación en el color.



3. Limpie los quemadores: Los quemadores pueden limpiarse directamente con aire comprimido (a un máximo de 20 PSI) en los puertos de salida. Evite dirigir el aire al material de la junta entre la losa de cerámica y la cubierta del quemador.
4. Limpie el colector y los inyectores: Desconecte la manguera de la salida de la válvula de gas (la estufa debe estar apagada) e inyecte el aire comprimido (a un máximo de 20 PSI) por la toma de entrada.
5. Limpie el polvo y las partículas extrañas del interior de la carcasa de la estufa. Abra la parte posterior de la carcasa y limpie el polvo usando el aire comprimido (a un máximo de 20 PSI) y un paño húmedo.
6. Retire los residuos, las arañas y los nidos de otros insectos del compartimiento de control, el quemador y los espacios para la circulación del aire de la estufa con un limpiador industrial para tuberías, o con aire comprimido, para mantener el aparato limpio y seguro

para su uso. Nunca limpie los puertos ni otras aperturas con palillos u otros artículos que podrían romperse y obstruir los puertos.

7. En entornos con sal en el aire, como cerca del mar, la corrosión se produce más rápidamente de lo normal. Remueva inmediatamente la niebla salina de la estufa para prolongar su vida útil. Inspeccione frecuentemente en busca de áreas con corrosión y repárelas a la mayor brevedad posible.
8. Los componentes exteriores de la estufa están fabricados de acero inoxidable y con pintura negra para altas temperaturas.
9. Durante la vida de la estufa, las partes internas sin pintura pueden decolorarse debido a las altas temperaturas emitidas por la estufa. Esto es normal y no afecta al funcionamiento del aparato.
10. Puede comprar piezas de repuesto Bromic Heating Pty Ltd para restaurar la estufa a su apariencia original.

⚠ IMPORTANTE

La revisión y reparación debe realizarlas un técnico cualificado.

La estufa se debe inspeccionar antes de usarse y al menos una vez al año por un técnico cualificado.

Es posible que necesite una limpieza más frecuente según sea necesario. Es esencial que el compartimiento del control, los quemadores y los espacios para la circulación del aire de la estufa se mantengan limpios.

⚠ IMPORTANTE

No aplique ningún otro recubrimiento adicional a la superficie de la estufa bajo ninguna circunstancia. El uso de recubrimientos adicionales, además de los aplicados durante la fabricación, podría resultar en reacciones peligrosas, como gases tóxicos o incendios. Los recubrimientos adicionales anularán la garantía.

ALMACENAMIENTO

- No hay limitaciones para almacenar el aparato en interiores, siempre y cuando el cilindro de gas se remueva del aparato.
 - Siempre cierre la válvula en el cilindro de gas después de cada uso.
 - Remueva el regulador de presión y el conjunto de la manguera.
 - Un cilindro debe guardarse en exteriores en un lugar bien ventilado y fuera del alcance de los niños.
 - Los cilindros desconectados deben tener tapones de válvula roscados instalados y bien ajustados, y no deben almacenarse en un garaje o cualquier otro lugar cerrado.
 - Inspeccione la válvula de gas para asegurarse que esté bien ajustada y no tenga daños.
- Si sospecha que la válvula del cilindro de gas está dañada, comuníquese con el comercio donde lo compró.
- Almacene los cilindros de gas en lugares con la ventilación adecuada.

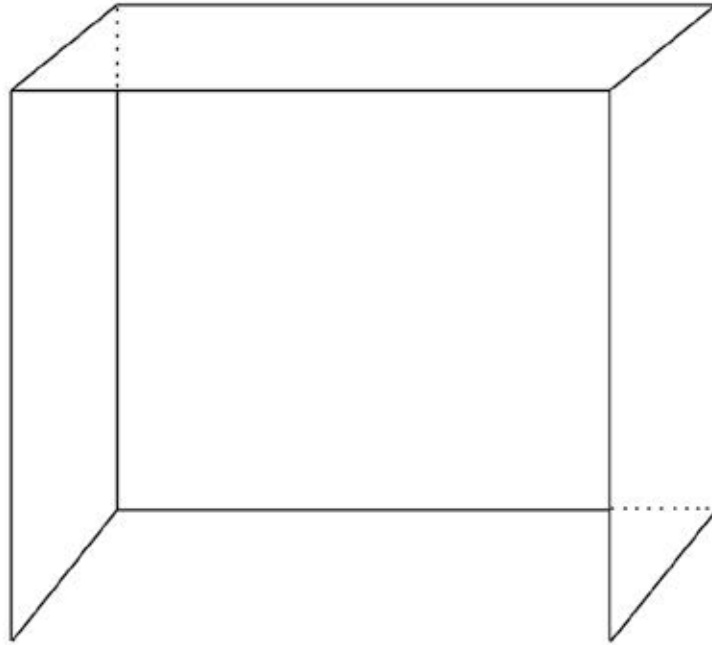
PIEZAS DE REPUESTO

Un técnico autorizado DEBE reemplazar cualquier pieza con fallas con el componente correcto aprobado de la lista a continuación. Comuníquese con el comercio de compra para ordenar cualquiera de las piezas de repuesto a continuación.

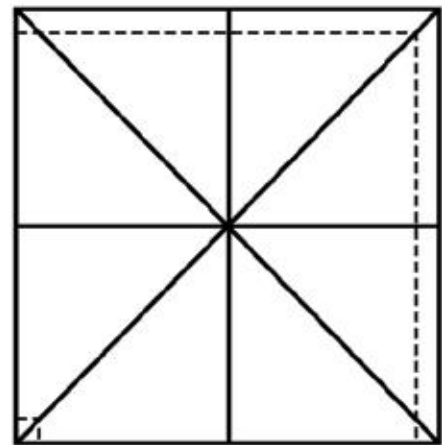
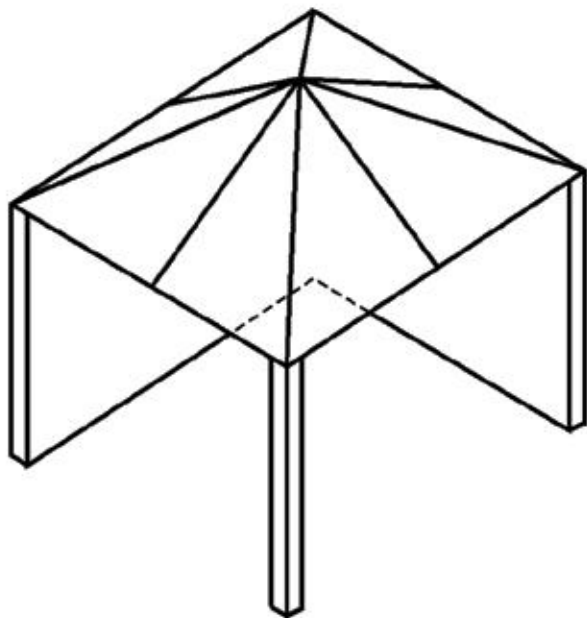
N.º:	Descripción	N.º de pieza:
1	Botón de control	BH8280002
2	Válvula de gas	BH8280003
3	Paquete de ignición	BH8280004
4	Carcasa del cilindro - Cubierta posterior	BH8280005
5	Carcasa del cilindro - Panel lateral	BH8280006
6	Malla interna	BH8280007
7	Carcasa del cilindro - Conjunto de panel frontal	BH8280008
8	Caja del quemador	BH8280009
9	Conjunto del termopar	BH8280010
10	Cubierta frontal	BH8280011
11	Conjunto de ignición y varilla de tierra (incluyendo el arnés de cableado)	BH8280012
12	Conjunto del deflector de calor	BH8280013
13	Kit de ruedas (juego izquierdo y derecho)	BH8280014
14	Juego de tornillos	BH8280015
15	Carcasa del cilindro - Brazos posteriores con imanes	BH8280016
16	Aro de goma (de la cubierta posterior del cilindro)	BH8280017

SOLUCIÓN DE PROBLEMAS

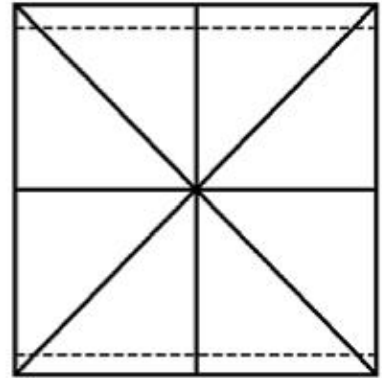
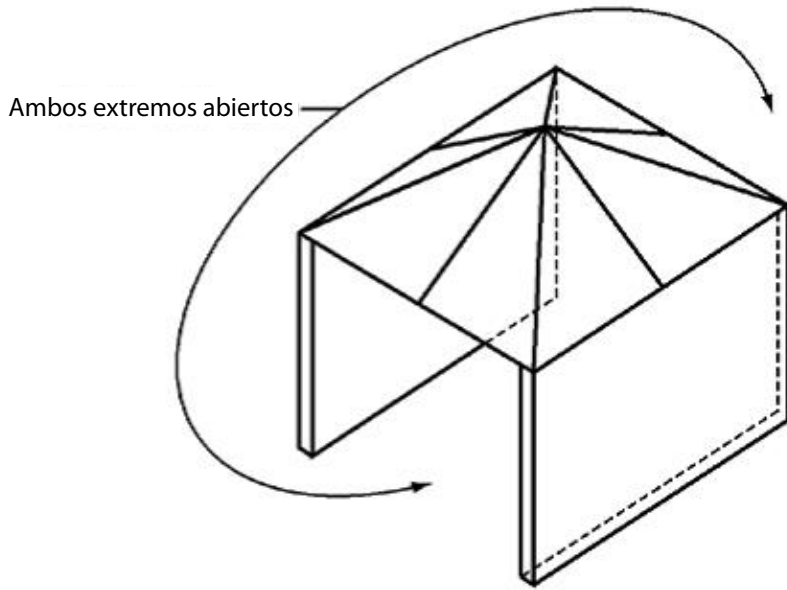
Problema	Causa posible	Qué puede hacer (si esto no resuelve el problema, comuníquese con un técnico autorizado)	Lo que SOLAMENTE un técnico autorizado puede hacer
El quemador no se enciende	<ul style="list-style-type: none"> • La válvula de gas puede estar cerrada (OFF) • Tanque de combustible vacío • Apertura obstruida • Conexiones sueltas • La presión de gas es baja • Termopar dañado • No se encuentra en la ubicación correcta 	<ul style="list-style-type: none"> • Abra el suministro de gas • Inspeccione todas las conexiones • Reemplace el cilindro por uno nuevo 	<ul style="list-style-type: none"> • Llene el tanque de gas LPG • Remuévalo y límpielo • Reemplace el termopar
El quemador no permanece encendido	<ul style="list-style-type: none"> • Conexiones sueltas • Termopar dañado • Fuga de gas en la línea • Falta de presión de combustible • Tanque de combustible casi vacío 	<ul style="list-style-type: none"> • Ajuste las conexiones • Inspeccione las conexiones 	<ul style="list-style-type: none"> • Limpie el área sucia • Reemplace el termopar • Llene el tanque de gas LPG
La flama del quemador está baja	<ul style="list-style-type: none"> • La manguera de suministro está doblada o torcida 	<ul style="list-style-type: none"> • Enderece la manguera y realice una prueba de fugas en la manguera 	
El emisor resplandece de manera desigual	<ul style="list-style-type: none"> • La presión de gas es baja • La base no está sobre una superficie nivelada 	<ul style="list-style-type: none"> • Reemplace el cilindro por uno nuevo • Coloque la estufa en una superficie nivelada 	
Humo negro denso	<ul style="list-style-type: none"> • Obstrucción en el quemador 	<ul style="list-style-type: none"> • Apague la estufa y permita que se enfríe 	<ul style="list-style-type: none"> • Remueva la obstrucción y limpie el quemador por dentro y por fuera
Acumulación de carbón	<ul style="list-style-type: none"> • Polvo o una capa sobre el reflector y la pantalla de la flama 	<ul style="list-style-type: none"> • Limpie el reflector y la pantalla de la flama 	



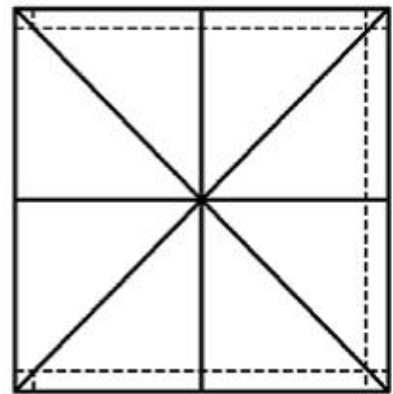
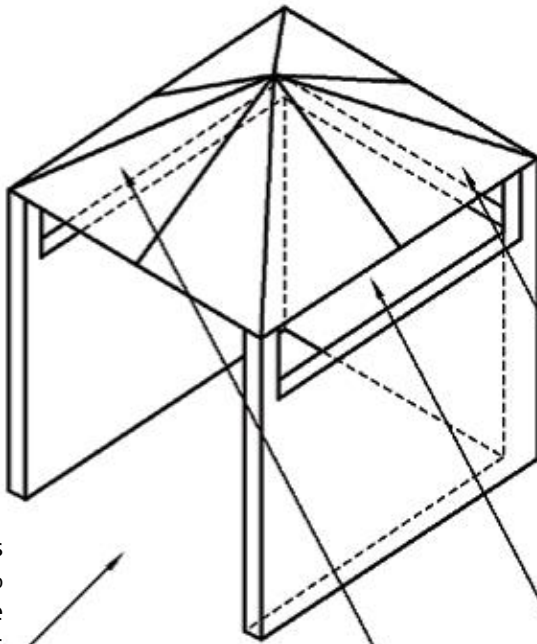
ÁREA EN EXTERIORES – EJEMPLO 1



ÁREA EN EXTERIORES – EJEMPLO 2



ÁREA EN EXTERIORES – EJEMPLO 3



Un total del 30% o más del área restante de las paredes está abierta o sin obstrucciones

ÁREA EN EXTERIORES – EJEMPLO 4