

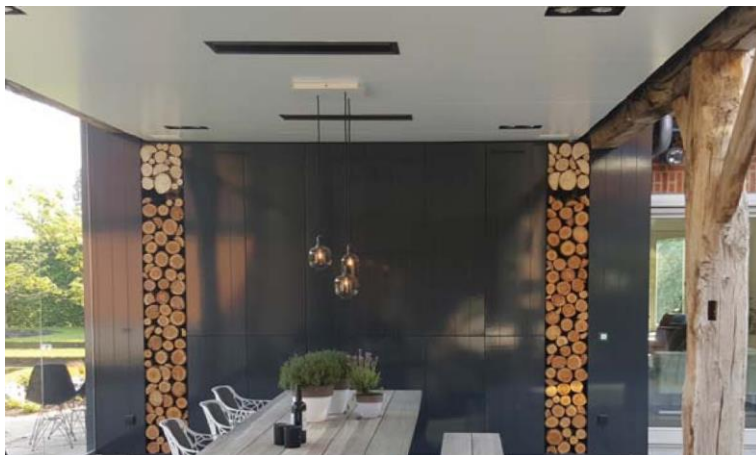
PLATINUM 3400W

SMART-HEAT™ ELECTRIC II



Nuestro calentador Platinum Smart-Heat™ Electric, se ha diseñado específicamente para proyectos con poco espacio libre y centrados en el diseño.

Esta estilizada unidad de acero inoxidable propaga uniformemente el confort, a la vez que minimiza la emisión de luz y se integra a la perfección con el entorno gracias a nuestras soluciones de montaje empotrado.



CARACTERÍSTICAS

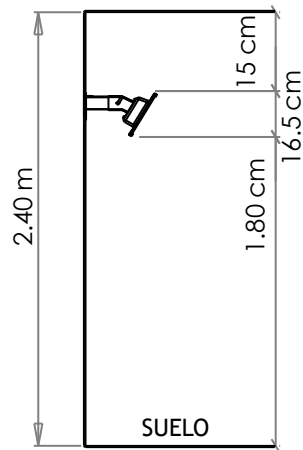
Diseño Elegante y Compacto.

Construcción en Acero Inoxidable grado 304 y pantalla de vitrocerámica tintada.

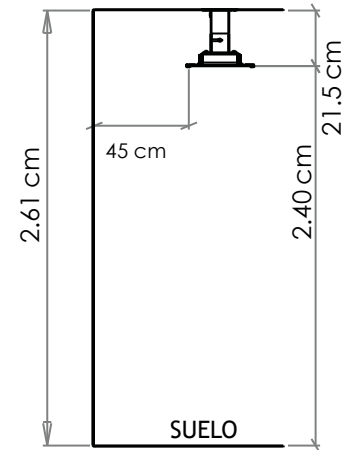
Soportes de Montaje Ajustables.

Solución para montaje empotrado.

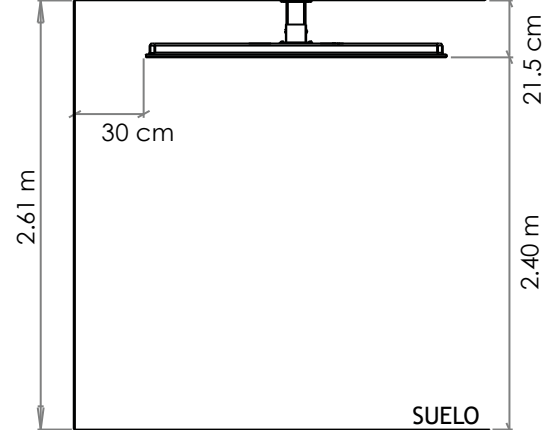
INSTALACIÓN EN PARED



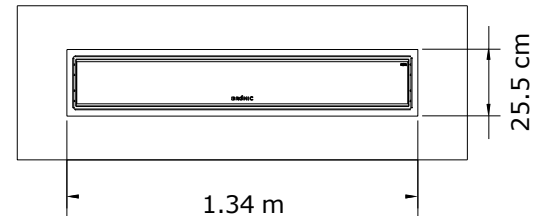
INSTALACIÓN DE TECHO



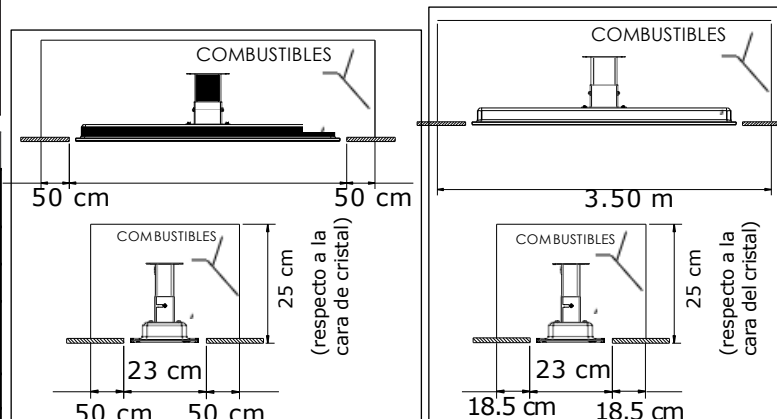
INSTALACIÓN DE TECHO



MARCO DE MONTAJE DE ACCESORIO PARA EMPOTRADO EN EL TECHO



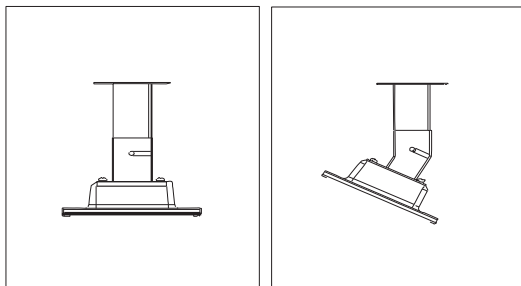
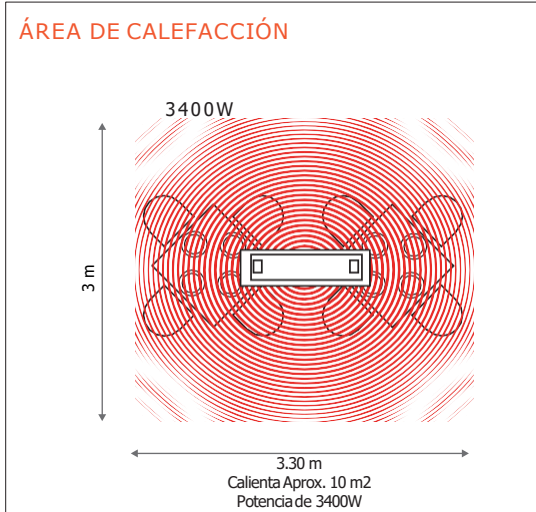
CAVIDAD MÍNIMA OPCIÓN 1 CAVIDAD MÍNIMA OPCIÓN 2 DISTANCIAS MÍNIMAS A MATERIALES COMBUSTIBLES



⚠️ ADVERTENCIA

DEBE HABER UNA DISTANCIA MÍNIMA ENTRE CALEFACTORES, MEDIDA DESDE EL BORDE DEL CALEFACTOR, DE 50 cm

DISTANCIA MINIMA DE OBJETOS INFLAMABLES O TECHO DE VIDRIO DE 1 m.



ESPECIFICACIONES

Modelo	Platinum Smart-Heat™ Electric II
Potencia	3400W
Área de calefacción	10m2
Potencia de conexión necesaria (voltios/amperios)	220-240V - A.C. - 50/60Hz - 14.2A
Peso (kg)	10 kg

La instalación y las reparaciones del producto debe realizarlas únicamente un técnico cualificado y autorizado. Deberá leer manual del producto antes de instalar o realizar reparaciones en este producto.