

ITACA RBTFS

CALDERA MURAL CON CÁMARA ESTANCA Y TIRO FORZADO SOLO CALEFACCIÓN CON VÁLVULA DE TRES VÍAS INCORPORADA

CONEXIÓN CON UN ACUMULADOR EXTERNO (OPCIONAL)



- ▶ **Válvula desviadora de 3 vías incorporada**
- ▶ **Gestión de una zona de calefacción con sonda de temperatura ambiente, con extensión a dos con kit de zona**
- ▶ **Gestión de serie de una tipología de instalación solar térmica**
- ▶ **Programación de calefacción de un acumulador externo (opcional)**
- ▶ **Relé multifunción para la conexión a instalaciones con válvulas de zona o instalación solar o aviso remoto de alarma**
- ▶ Intercambiador de calor primario monotérmico
- ▶ Parámetros programables para adaptar la caldera a la instalación y lista de las alarmas
- ▶ Vaso de expansión calefacción de 7 litros
- ▶ By-pass automático
- ▶ Circulador de 3 velocidades con purgador incorporado
- ▶ Compatible con el termostato WI-FI smart SPOT



PANTALLA DE CONTROL TOUCH SCREEN

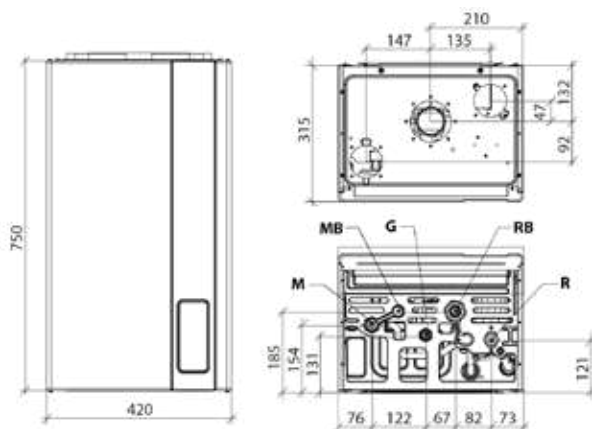
- ▶ Selección de nivel de temperatura día/noche
- ▶ Programación semanal
- ▶ Configuración timer y temperatura ambiente
- ▶ Habilitación de la función "comfort" sanitario acumulador

Disponibles en los modelos:



Modelo	Tipo de gas	Código	Capacidad térmica	A x A x P	Peso bruto
			Nominal (Qn) kW	mm	kg
RBTFS 24	GAS NATURAL	CIBXX2RF24	25,5	420x750x315	35,50
	GLP	CIBXX3RF24			
RBTFS 28	GAS NATURAL	CIBXX2RF28	30,5	420x750x315	36,50
	GLP	CIBXX3RF28			
RBTFS 32	GAS NATURAL	CIBXX2RF32	33,0	420x750x315	37,00
	GLP	CIBXX3RF32			

DIMENSIÓN Y ENTRE EJES DE LAS CONEXIONES



M Ida instalación de calefacción (3/4")
MB Ida secundaria al acumulador (1/2")
G Entrada gas (1/2")

RB Retorno secundario del acumulador (1/2")
R Retorno instalación de calefacción (3/4")





Datos técnicos	um	RBTF5 24	RBTF5 28	RBTF5 32
Capacidad térmica nominal (Qn)	kW	25,5	30,5	33,0
Potencia térmica nominal (80-60°C) (Pn)	kW	23,7	28,6	30,8
Capacidad térmica reducida (Qr)	kW	12,5	13,5	16,0
Rendimiento útil a la capacidad nominal (80-60°C)	%	93,0	93,7	93,4
Rendimiento útil al 30% (47°C retorno)	%	90,2	90,6	91,0
Capacidad vaso expansión calefacción	l	7	7	7
Clase de emisiones NOx	-	3	3	3
Grado de protección eléctrico	IP	X5D	X5D	X5D

Para otros datos técnicos consultar a partir de la pág. 143 - Longitud máxima evacuación de humos consultar pág. 210

Artículo	Descripción	Código	Artículo	Descripción	Código
	Cobertura tubos y llaves	OCOPETUB03		Sonda de temperatura para instalaciones solares	PSPTMILL00
	Cronotermostato modulante clase ErP V (118x85x32 mm)	OCREMOTO07		Kit cobertura para externo + res. antihielo	OKITCOPE03
	Starter kit termostato + gateway Spot	OSPOTAPP02		Kit de cobertura caldera externo	OKITCOPE04
	Expansión de zona termostato Spot	OEXSPOT02		Conexión de partida coaxial de aspiración/ descarga para instalaciones tipo B22	OATTCOVE04
	Kit coaxial D60/100 L=1m (para caldera TFS)	OKITCONC00		Kit básico de descarga desdoblado	OSDOPPIA13
	Kit llaves 90°	OKITIDBA11	Para otros accesorios consultar a partir de la pág. 209		
	Kit llaves con filtro KC-KRB-CT-RBT	OKITRUBI05			
	Kit eléctrico para gestión solar compleja	OKITSOLC08	Accesorios suministrados de serie		
	Kit eléctrico para gestión zonas con sonda externa	OKITZONE05		Sonda de temperatura para acumulador 3m	

DATOS TÉCNICOS CALDERAS TRADICIONALES

Datos técnicos	um	Itaca	Itaca	Itaca
Modelo	-	RBTF5 24	RBTF5 28	RBTF5 32
Tipo	-	B22-C12- C32-C42- C52-C82- C12X	B22-C12- C32-C42- C52-C82- C12X	B22-C12- C32-C42- C52-C82- C12X
Capacidad térmica nominal (Qn)	kW	25,5	30,5	33,0
Capacidad térmica reducida (Qr)	kW	12,5	13,5	16,0
Potencia térmica nominal (80-60°C) (Pn)	kW	23,7	28,6	30,8
Potencia térmica reducida (80-60°C) (Pr)	kW	11,1	12,0	14,3
Rendimiento útil a la capacidad nominal (80-60°C)	%	93,0	93,7	93,4
Rendimiento útil al 30% (47°C retorno)	%	90,2	90,6	91,0
Presión de ejercicio circuito de calefacción (mín-máx)	bar	0,5-3,0	0,5-3,0	0,5-3,0
Regulación temperatura de calefacción	°C	35-78	35-78	35-78
Temperatura máxima ejercicio calefacción	°C	83	83	83
Capacidad vaso expansión calefacción	l	7	7	7
Clase de emisiones NOx	-	3	3	3
Pérdidas en el envolvente con quemador funcionando a la capacidad nominal	%	1,05	0,76	1,37
Pérdidas en el envolvente con quemador apagado	%	0,26	0,20	0,20
Pérdidas en la chimenea con quemador funcionando a la capacidad nominal	%	5,97	5,54	5,23
ΔT humos/aire a la capacidad térmica nominal	°C	95	101	105
Caudal humos a la capacidad térmica nominal	g/s	15,44	17,29	17,8
CO2 a la capacidad térmica nominal calefacción (Gas Natural)	%	6,1	7,0	7,4
CO2 a la capacidad térmica nominal calefacción (Propano)	%	6,7	7,7	8,4
CO2 caudal térmico nominal calefacción (Butano)	%	7,0	8,0	8,7
Tensión/Frecuencia de alimentación	V/Hz	230/50	230/50	230/50
Potencia máxima absorbida	W	122	134	134
Absorción bomba circuladora	W	69	69	69
Grado de protección eléctrico	IP	X5D	X5D	X5D
Diámetro tubos aspiración aire/evacuación humos	mm	100/60 125/80 80+80	100/60 125/80 80+80	100/60 125/80 80+80

