

ITACA CTFS

CALDERA MURAL CÁMARA ESTANCA Y TIRO FORZADO CON PRODUCCIÓN INSTANTÁNEA DE AGUA CALIENTE SANITARIA



- ▶ **Función confort sanitario: ★★★**
- ▶ **Doble sistema de carga: automático y manual**
- ▶ **Relé multifunción para la conexión a instalaciones con válvulas de zona o instalación solar o aviso remoto de alarma**
- ▶ **Gestión de una zona de calefacción con sonda de temperatura ambiente, con extensión a dos con kit de zona**
- ▶ **Gestión de serie de 2 tipologías de instalación solar térmica**
 -) Circulador de 3 velocidades con purgador incorporado
 -) Intercambiador de calor primario monotérmico
 -) Parámetros programables para adaptar la caldera a la instalación y lista de las alarmas
 -) Vaso de expansión calefacción de 7 litros
 -) By-pass automático
 -) Compatible con el termostato WI-FI smart SPOT



PANTALLA DE CONTROL TOUCH SCREEN

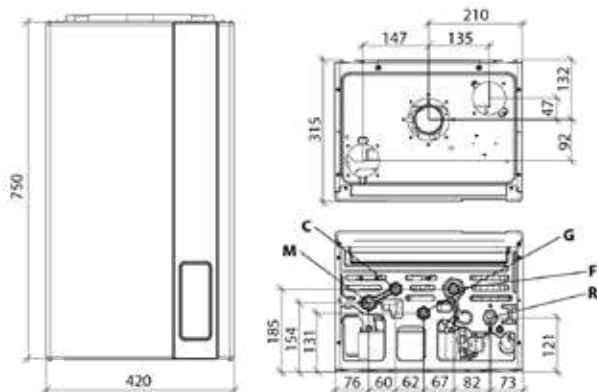
- ▶ Selección de nivel de temperatura día/noche
- ▶ Programación semanal
- ▶ Configuración timer y temperatura ambiente
- ▶ Activación de la función "confort" sanitario

Disponible en los modelos:



Modelo	Tipo de gas	Código	Capacidad térmica		A x A x P	Peso bruto
			Nominal (Qn) kW	Nominal en sanitario kW	mm	kg
CTFS 24	GAS NATURAL	CIBXX2CA24	25,5	25,5	420x750x315	38,50
	GLP	CIBXX3CA24				
CTFS 28	GAS NATURAL	CIBXX2CA28	30,5	30,5	420x750x315	39,00
	GLP	CIBXX3CA28				
CTFS 32	GAS NATURAL	CIBXX2CA32	33,0	33,0	420x750x315	39,50
	GLP	CIBXX3CA32				

DIMENSIÓN Y ENTRE EJES DE LAS CONEXIONES



M Ida instalación de calefacción (3/4")
C Salida agua caliente sanitaria (1/2")
G Entrada gas (1/2")

F Entrada agua fría (1/2")
R Retorno instalación de calefacción (3/4")





Datos técnicos	um	CTFS 24	CTFS 28	CTFS 32
Capacidad térmica nominal (Qn)	kW	25,5	30,5	33,0
Potencia térmica nominal (80-60°C) (Pn)	kW	23,7	28,6	30,8
Capacidad térmica reducida (Qr)	kW	12,5	13,5	16,0
Rendimiento útil a la capacidad nominal (80-60°C)	%	93,0	93,7	93,4
Rendimiento útil al 30% (47°C retorno)	%	90,2	90,6	91,0
Capacidad vaso expansión calefacción	l	7	7	7
Capacidad térmica nominal en sanitario	kW	25,5	30,5	33,0
Caudal sanitario específico $\Delta T=25K$	l/min	13,9	17,0	18,1
Caudal sanitario específico $\Delta T=30K$	l/min	11,6	14,2	15,1
Clase de emisiones NOx	-	3	3	3
Grado de protección eléctrico	IP	X5D	X5D	X5D

Para otros datos técnicos consultar a partir de la pág. 142 - Longitud máxima evacuación de humos consultar pág. 210

Artículo	Descripción	Código	Artículo	Descripción	Código
	Cobertura tubos y llaves	0COPETUB03		Kit eléctrico para gestión solar compleja	0KITSOLC08
	Cronotermostato modulante clase ErP V (118x85x32 mm)	0CREMOTO07		Kit eléctrico para gestión zonas con sonda externa	0KITZONE05
	Starter kit termostato + gateway Spot	0SPOTAPP02		Sonda de temperatura para instalaciones solares	PSPTMILL00
	Expansión de zona termostato Spot	0EXPSPOT02		Conexión de partida coaxial de aspiración/ descarga para instalaciones tipo B22	0ATTCOVE04
	Kit coaxial D60/100 L=1m (para caldera TFS)	0KITCONC00		Kit básico de descarga desdoblado	0SDOPPIA13
	Kit llaves 90°	0KITIDBA11		Kit cobertura para externo + res. antihielo	0KITCOPE03
	Kit llaves con filtro KC-KRB-CT-RBT	0KITRUBI05		Kit de cobertura caldera externo	0KITCOPE04
	Kit conexión a instalación solar	0KITSOLC07	Para otros accesorios consultar a partir de la pág. 209		

DATOS TÉCNICOS CALDERAS TRADICIONALES

Datos técnicos	um	Itaca	Itaca	Itaca
Modelo	-	CTFS 24	CTFS 28	CTFS 32
Tipo	-	B22-C12- C32-C42- C52-C82- C12X	B22-C12- C32-C42- C52-C82- C12X	B22-C12- C32-C42- C52-C82- C12X
Capacidad térmica nominal (Qn)	kW	25,5	30,5	33,0
Capacidad térmica reducida (Qr)	kW	12,5	13,5	16,0
Potencia térmica nominal (80-60°C) (Pn)	kW	23,7	28,6	30,8
Potencia térmica reducida (80-60°C) (Pr)	kW	11,1	12,0	14,3
Rendimiento útil a la capacidad nominal (80-60°C)	%	93,0	93,7	93,4
Rendimiento útil al 30% (47°C retorno)	%	90,2	90,6	91,0
Presión de ejercicio circuito de calefacción (mín-máx)	bar	0,5-3,0	0,5-3,0	0,5-3,0
Regulación temperatura de calefacción	°C	35-78	35-78	35-78
Temperatura máxima ejercicio calefacción	°C	83	83	83
Capacidad vaso expansión calefacción	l	7	7	7
Capacidad térmica nominal en sanitario	kW	25,5	30,5	33,0
Capacidad térmica mínima en sanitario	kW	12,5	13,5	16,0
Potencia térmica nominal en sanitario (ΔT 30°C)	kW	23,7	28,6	30,8
Potencia térmica mínima en sanitario (ΔT 30°C)	kW	11,1	12,0	14,3
Presión de ejercicio circuito sanitario (mín-máx)	bar	0,5-6,0	0,5-6,0	0,5-6,0
Caudal sanitario específico ΔT=30K	l/min	11,6	14,2	15,1
Calificación agua sanitaria	-	***	***	***
Regulación temperatura sanitario	°C	35-57	35-57	35-57
Temperatura máxima ejercicio sanitario	°C	62	62	62
Clase de emisiones NOx	-	3	3	3
Pérdidas en el envolvente con quemador funcionando a la capacidad nominal	%	1,05	0,76	1,37
Pérdidas en el envolvente con quemador apagado	%	0,26	0,20	0,20
Pérdidas en la chimenea con quemador funcionando a la capacidad nominal	%	5,97	5,54	5,23
ΔT humos/aire a la capacidad térmica nominal	°C	95	101	105
Caudal humos a la capacidad térmica nominal	g/s	15,44	17,29	17,8
CO2 a la capacidad térmica nominal calefacción (Gas Natural)	%	6,1	7,0	7,4
CO2 a la capacidad térmica nominal calefacción (Propano)	%	6,7	7,7	8,4
CO2 caudal térmico nominal calefacción (Butano)	%	7,0	8,0	8,7
Tensión/Frecuencia de alimentación	V/Hz	230/50	230/50	230/50
Potencia máxima absorbida	W	122	134	134
Absorción bomba circuladora	W	69	69	69
Grado de protección eléctrico	IP	X5D	X5D	X5D
Diámetro tubos aspiración aire/evacuación humos	mm	100/60 125/80 80+80	100/60 125/80 80+80	100/60 125/80 80+80