

Technical Manual
and
Replacement Parts List

Counter-Top
Merchandisers



MODEL SKCTMDI

A Division of Stevens Lee Company

1600 Xenium Lane North, Minneapolis, MN 55441-3787
Phone (763) 553-1881

SILVER KING[®]

Specifications Subject to Change Without Notice.

TECHNICAL MANUAL

SILVER KING DROP-IN MERCHANDISERS

Thank you for purchasing Silver King food service equipment. Our goal is to provide our customers with the most reliable equipment in the industry today. Please read this manual and the accompanying warranty information before operating your new Silver King unit. Be sure to complete and mail the warranty card within 10 days of purchase to validate your warranty.

INSPECT FOR DAMAGE AND UNCRATE

Upon delivery of your new Silver King unit, uncrate at once to inspect for possible damage following the instructions printed on the exterior of the container. Report any damages to the carrier responsible for transportation and promptly present a claim for any evidence of mishandling. Save all packaging materials if a claim is to be filed.

INSTALLATION

After removing the unit from the packaging, wash the interior and exterior surfaces using a warm, mild soapy water solution and a sponge or cloth, rinse and wipe dry.

Lid

For shipping purposes the Lid Assembly has been taped to the cabinet. Remove all the tape from the Lid Assembly and install the Lid Assembly on the cabinet by holding in the hinge pins at the back of the Lid Assembly and inserting them into the holes in the Hinge Brackets on the cabinet.

Location

When locating your counter-top drop-in display merchandiser, convenience and accessibility are important considerations, but the following installation guidelines must be followed;

*When installed in a countertop, provisions need to be in place for the unit to receive proper ventilation for the compressor. The drawing on the opposite page shows minimum ventilation requirements for the unit. Do not install the unit in cabinetry that does not have provisions for ventilation as that would void all warranties.

*Always avoid placing the unit next to an oven, heating element or hot air source that would affect the operation of the unit.

*The unit must be level.

*The counter must be able to support a minimum of 150 pounds.

Electrical Connections

Be sure to check the data plate, located on the liner of the cabinet, for required voltage prior to connecting the unit to power. The specifications on the data plate supersede any future discussion.

The standard counter-top display merchandiser is equipped with an eight (8) foot power cord that requires a 115 Volt, 60 Cycle, 1 phase **properly grounded** electrical receptacle. The power cord comes with a 3 prong plug for grounding purposes. Any attempt to cut off the grounding spike or to connect to an ungrounded adapter plug will void the warranty, terminate the manufacturers responsibility and could result in serious injury.

The electrical circuit must be protected with a 15 or 20 ampere fuse or breaker. The unit must be isolated on a circuit and not plugged into an extension cord.

OPERATION

Initial Start Up

After satisfying the installation requirements, the counter-top drop-in display merchandiser is ready to start. The unit will start when the power cord is connected to the required power source. If the compressor does not start when the unit is initially plugged in, check to make sure that the Temperature Control is not in the 'off' position. Allow the unit to run for two hours before loading it with product. When loading the unit with product do not load above the 'product load line' indicated on the liner.

Temperature Control

The Temperature Control is located on the front of the lower condensing unit. Turn the Temperature Control stem clockwise to obtain colder cabinet temperatures and vice versa. Allow the unit a minimum of two hours to respond to a control setting adjustment.

Defrost

The Silver King counter-top drop-in display merchandiser is a manual defrost unit. The unit should be defrosted whenever the walls accumulate a frost layer that is 1/4 inch thick. To defrost the unit, either turn the Temperature Control stem to the 'off' position (fully counterclockwise) or disconnect the Power Cord from the electrical receptacle, and remove the Lid Assembly. After the frost has melted or come loose from the walls, wipe out the cabinet interior. Do not attempt to scrape or chisel off the frost as you could do irreparable damage to the unit.

MAINTENANCE

Preventative maintenance is minimal although these few steps are very important to continued trouble free operation and maximizing the life of your appliance.

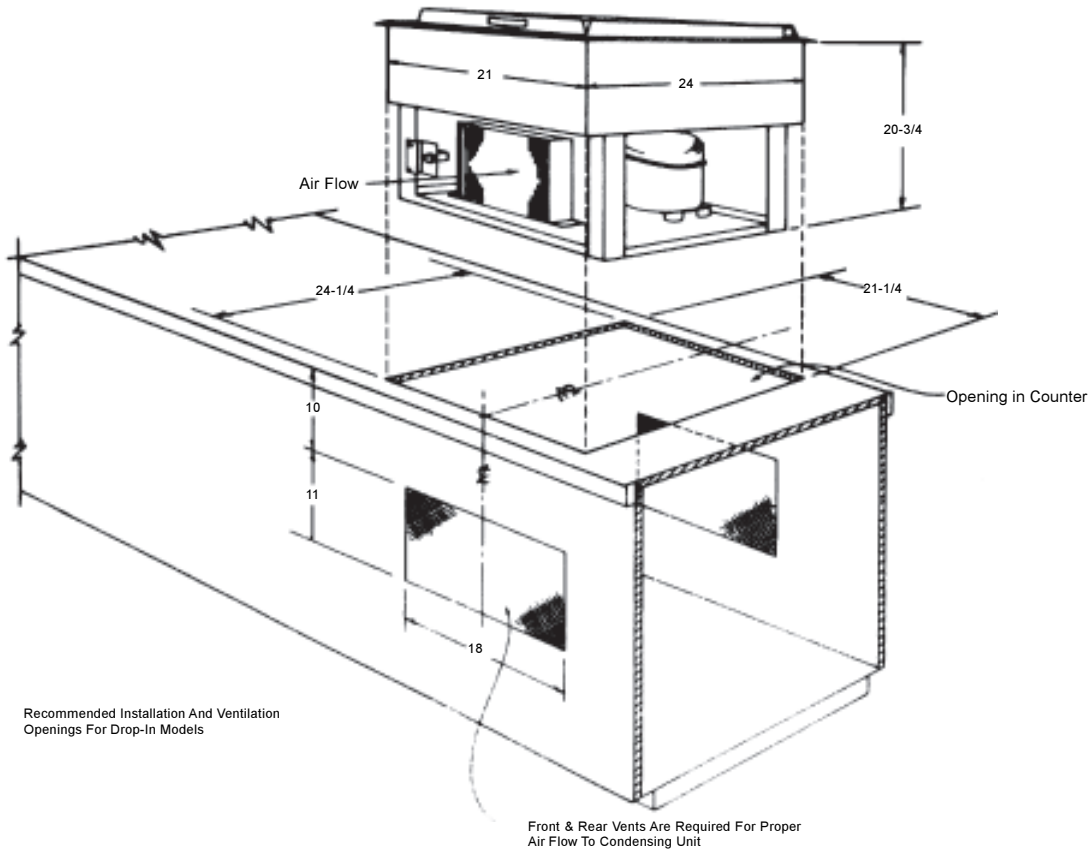
Cabinet Surfaces

The cabinet interior and exterior surfaces should be cleaned periodically with a solution of warm water and mild soap, rinsed and wiped dry with a soft cloth. A good stainless steel cleaner can also be used. Should a surface become discolored, do not attempt to clean with an abrasive cleanser or scouring pad. Use a soft cleanser and rub with the grain of the metal to avoid scratching the surface. Do not use chlorinated cleaners on the stainless steel.

Condenser

Periodically, accumulated dust must be removed from the condenser. First, disconnect the unit from the power supply. To clear the dust, blow air through the condenser fins or remove the protective screens and brush the dust from the backside of the condenser.

P/N 9



MODEL _____ SERIAL NO. _____ DATE INSTALLED _____

MANUAL TECNICO

EXPENDEDORES DE MERCADERIA SILVER KING

Gracias por comprar la maquinaria de servicios de alimentación Silver King. Nuestro objetivo es otorgar a nuestros clientes la mejor maquinaria de la industria actual. Sírvase leer este manual y la información acerca de la garantía que lo acompaña antes de poner en funcionamiento su nueva unidad Silver King. Asegúrese de completar y enviar por correo la tarjeta de garantía dentro de los 10 días posteriores a la compra a fin de ratificar su garantía.

INSPECCION LA UNIDAD EN BUSCA DE DAÑOS Y DESEMBALE

Cuando reciba su nueva unidad Silver King, desembálela inmediatamente y controle que no haya sufrido daños durante el transporte siguiendo las instrucciones impresas en la parte externa del envase. Si encuentra daños, infórmelo a la empresa responsable del transporte y presente inmediatamente un reclamo ante cualquier prueba de maltrato. Si presenta un reclamo, conserve todo el material de embalaje.

INSTALACION

Una vez retirada la unidad de su embase, lave las superficies internas y externas utilizando una solución de agua jabonosa y tibia y una esponja o paño, enjuague con agua limpia y seque.

Tapa

Por cuestiones de transporte, la Tapa ha sido pegada con una cinta al gabinete. Retire la cinta de la tapa e instálela en el gabinete sujetando los pasadores de bisagra en la parte trasera de la Tapa e insertándolos en los orificios de las Ménsulas para Bisagras ubicados en el gabinete.

Ubicación

Al elegir una ubicación para su nuevo expendedor de mercaderías para mostrador, debe tener en cuenta la conveniencia y facilidad de acceso, pero debe seguir las siguientes pautas de instalación;

* Cuando instale la unidad sobre un mostrador, debe tomar las medidas necesarias para que el compresor reciba una buena ventilación. El dibujo en la página opuesta describe los requisitos de ventilación mínimos para la unidad. No instale la unidad en un mueble que no tenga la ventilación adecuada ya que ello anularía todas las garantías.

* Siempre evite colocar la unidad cerca de un horno, elemento calefactor o fuente de aire caliente, que pueda afectar el funcionamiento de la unidad.

* La unidad debe estar instalada derecha.

* El mostrador debe poder resistir un peso mínimo de 68 kilos (150 libras).

Conexiones Eléctricas

Asegúrese de revisar la placa de datos ubicada en el revestimiento del gabinete para ver el voltaje requerido antes de conectar la unidad a una fuente eléctrica. Las especificaciones en la placa de datos sustituyen cualquier discusión posterior.

El expendedor de mercaderías estándar está equipado con un cable de transmisión de energía de 2,43 metros (8 pies) que requiere un receptor **eléctrico con descarga a tierra** de 115 Voltios, 60 Ciclos, 1 Fase. El cable de transmisión de energía incluye un enchufe de tres patas para la descarga a tierra. Cualquier intento de cortar la pata de descarga a tierra o de conectar el enchufe a un adaptador que no posea descarga a tierra anulará la garantía, eximirá a los fabricantes de responsabilidad y podría resultar en un serio daño.

El circuito debe estar protegido con un fusible o interruptor de 15 o 20 amperios. La unidad debe estar aislada en un circuito y no debe conectarse a una prolongación del cable.

OPERACION

Arranque inicial

Una vez cumplidos los requisitos de instalación, el expendedor de mercaderías está listo para comenzar a funcionar. La unidad comenzará a funcionar cuando se conecte el cable de transmisión de energía a la fuente de energía correspondiente. Si el Compresor no arranca cuando enchufa la unidad, asegúrese que el Control de Temperatura no está en la posición de "apagado". Deje la unidad funcionando por dos horas antes de colocar productos en ella. Cuando coloque los productos dentro de la unidad, asegúrese de no colocar productos por encima de la "línea de almacenamiento de productos" indicada en el revestimiento.

Control de Temperatura

El Control de Temperatura está ubicado en el frente de la unidad condensadora inferior. Para obtener temperaturas más bajas gire la aguja de Control de temperatura en el sentido de las agujas del reloj y viceversa. Espere un mínimo de dos horas para que la unidad responda a un ajuste de control.

Descongelamiento:

El expendedor de mercaderías para mostrador Silver King es una unidad de descongelamiento manual. La unidad debe ser descongelada cada vez que las paredes acumulen una capa de escarcha de un grosor de 0,63 centímetros (1/4 pulgada). Para descongelar la unidad, lleve el Control de Temperatura a la posición de "apagado" (en sentido contrario a las agujas del reloj) o desconecte el cable de transmisión de energía del receptor eléctrico, y retire la Tapa. Una vez que la escarcha se haya derretido o aflojado de las paredes del gabinete, limpie el interior del gabinete. No intente raspar o tratar de retirar la escarcha con un cincel ya que podría producir un daño irreparable al gabinete.

MANTENIMIENTO

El mantenimiento preventivo es mínimo, aunque estos pocos pasos son muy importantes para que la unidad siga funcionando y para maximizar la vida útil del artefacto.

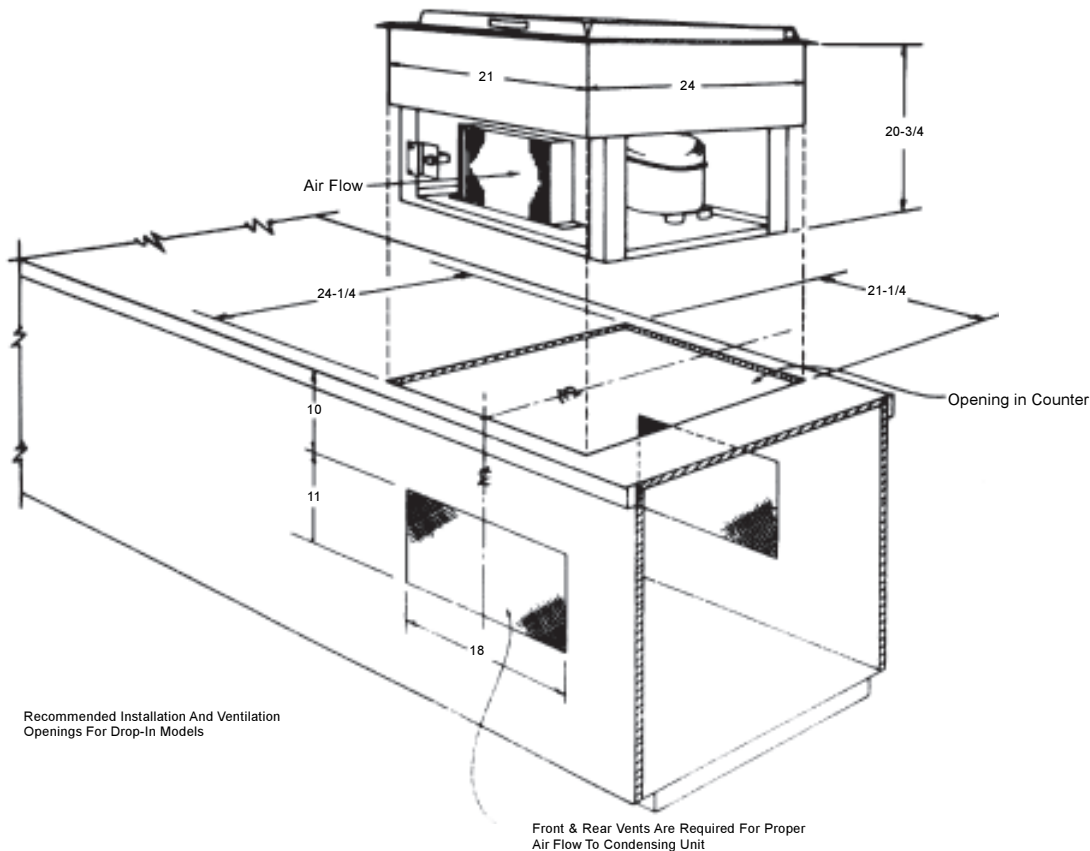
Superficies del Gabinete

Debe limpiar las superficies interiores y exteriores del gabinete en forma periódica con una solución de agua tibia y jabón suave, luego enjuagar y secar con un paño suave. También puede utilizar un buen limpiador de acero inoxidable. Si alguna superficie se manchara, no intente limpiarla con un limpiador abrasivo o una esponja áspera. Utilice un limpiador suave y frótelo con el granulado del metal para evitar rayar la superficie. No utilice limpiadores clorinados sobre el acero inoxidable.

Condensador

El polvo acumulado en el condensador debe ser retirado en forma periódica. En primer lugar, desconecte la unidad de la fuente de energía. Para retirar el polvo, sople aire a través de las aletas del condensador o retire las pantallas protectoras y cepille el polvo alojado en la parte trasera del condensador.

P/N 9



MODELO _____ NUMERO DE SERIE _____ FECHA DE INSTALACION _____

MANUEL TECHNIQUE

DES PRÉSENTOIRS INSÉRÉS DE SILVER KING

Merci d'avoir acheté l'équipement de restaurant Silver King. Notre but est de fournir à nos clients l'équipement le plus fiable de l'industrie d'aujourd'hui. Veuillez lire ce manuel et l'information de garantie qui l'accompagne avant de faire fonctionner votre nouvelle unité Silver King. Assurez-vous de remplir et d'expédier la carte de garantie dans les dix jours suivant l'achat pour valider votre garantie.

INSPECTEZ POUR DES DOMMAGES ÉVENTUELS ET DÉBALLEZ L'UNITÉ DE SA CAISSE

Lors de la livraison de votre nouvelle unité Silver King, déballez-la tout de suite afin de l'inspecter pour des dommages possibles en suivant les instructions imprimées sur l'extérieur du conteneur. Signalez tout dommage au transporteur responsable du transport et présentez immédiatement une réclamation s'il y a n'importe quelle preuve de manquement défectueux. Conservez tous les matériaux d'emballage si une réclamation doit être déposée.

INSTALLATION

Après avoir enlevé l'unité de son emballage, lavez les surfaces intérieures et extérieures en utilisant une solution de savon doux dans l'eau chaude et une éponge ou un chiffon, rincez-les et essuyez-les pour les rendre sèches.

Couvercle

Pour l'expédition, l'ensemble de couvercle a été attaché à l'armoire avec un ruban adhésif. Retirez tout le ruban de l'ensemble de couvercle et installez l'ensemble de couvercle sur l'armoire en tenant les axes de charnières se trouvant à l'arrière de l'ensemble de couvercle et en les introduisant dans les trous existant dans les supports de charnière se trouvant sur l'armoire.

Emplacement

Quand vous déterminez l'emplacement de votre présentoir d'étalage inséré sur un comptoir, la commodité et l'accessibilité sont des considérations importantes, mais les conseils d'installation qui suivent doivent être observés.

*Lorsqu'il est installé dans un comptoir, il faut prendre des dispositions afin que l'unité reçoive une ventilation correcte pour le compresseur. Le dessin sur la page ci-contre indique les exigences minimales de ventilation de l'unité. N'installez pas l'unité dans un type d'armoire qui n'a pas prévu la ventilation car cela annulerait toutes les garanties.

*Évitez toujours de placer l'unité dans le voisinage d'un four, d'un élément chauffant ou d'une source d'air chaud qui affecterait le fonctionnement de l'unité.

*L'unité doit être à niveau.

*Le comptoir doit pouvoir supporter un minimum de 150 livres.

Connexions électriques

Assurez-vous de consulter la plaque des données, située sur la paroi de l'armoire, au sujet de la tension requise avant de connecter l'unité avec son alimentation. Les caractéristiques indiquées sur la plaque de données remplacent toute discussion ultérieure.

L'unité standard de présentoir d'étalage sur comptoir est munie d'un cordon d'alimentation long de huit (8) pieds qui exige une prise de courant **convenablement mise à la terre** de 115 volts, 60 cycles/s, courant monophasé. Le cordon d'alimentation se présente avec une fiche à trois broches dans un but de mise à la terre. Toute tentative de couper la pointe de mise à la terre ou de connecter l'unité à une fiche d'adaptateur non mise à la terre annulera la garantie, mettra fin à la responsabilité des fabricants et peut produire des blessures sérieuses.

Le circuit doit être protégé par un fusible ou un disjoncteur de 15 ou 20 ampères. L'unité doit être isolée sur un circuit et ne doit pas être branchée dans un cordon de rallonge.

FONCTIONNEMENT

Démarrage initial

Après avoir satisfait les exigences d'installation, le présentoir d'étalage inséré sur comptoir est prêt à démarrer. L'unité démarrera quand le cordon d'alimentation sera connecté à la source d'alimentation requise. Si le compresseur ne démarre pas quand l'unité est initialement branchée, vérifiez pour vous assurer que le réglage de température n'est pas dans la position "arrêt". Laissez l'unité fonctionner pendant au moins deux heures avant de la charger avec du produit. Lorsque vous chargez l'unité avec du produit, ne la chargez pas au-dessus de la ligne de charge de produit indiquée sur la paroi.

Réglage de température

Le réglage de température est situé sur l'avant de l'unité inférieure de condensation. Pour obtenir des températures plus froides, faites tourner la tige de commande de température dans le sens horaire et vice versa. Laissez à l'unité au moins deux heures pour répondre à un réglage de fixation de régulation.

Dégivrage

Le présentoir d'étalage inséré sur comptoir de Silver King est une unité à dégivrage manuel. L'unité doit être dégivrée chaque fois qu'une couche de givre ayant une épaisseur de pouce s'est accumulée sur les parois. Pour dégivrer l'unité, tournez la tige de réglage de température jusqu'à la position "arrêt" (complètement dans le sens antihoraire) ou débranchez le cordon d'alimentation de la prise de courant et retirez l'ensemble de couvercle. Après que le givre a fondu ou s'est détaché des parois, essuyez l'intérieur de l'armoire. N'essayez pas de gratter ni de détacher le givre au ciseau car vous pourriez créer des dommages irréparables à l'unité.

ENTRETIEN

L'entretien préventif est minimal bien que les quelques mesures qui suivent soient très importantes pour un fonctionnement continu sans problème et pour maximiser la durée de vie de l'appareil.

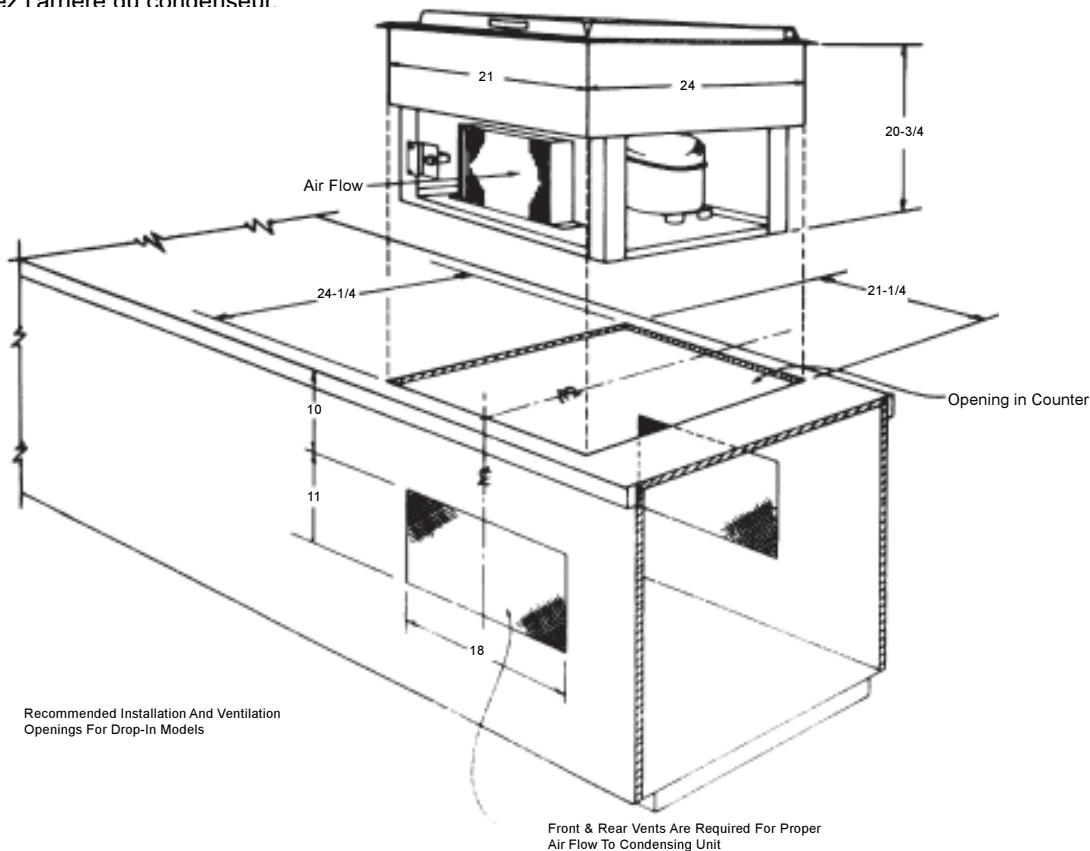
Surfaces de l'armoire

Les surfaces intérieures et extérieures de l'armoire doivent être nettoyées périodiquement avec une solution de savon doux dans l'eau chaude, rincées et essuyées pour les rendre sèches. Un bon produit de nettoyage de l'acier inoxydable peut aussi être utilisé. Si une surface se décolore, n'essayez pas de la nettoyer avec une poudre abrasive de nettoyage ni avec un tampon à récurer. Utilisez un produit d'entretien doux et frottez en suivant le grain du métal pour éviter d'égratigner la surface. N'utilisez pas des produits de nettoyage chlorés.

Condenseur

Il faut enlever périodiquement la poussière accumulée du condenseur. Débranchez d'abord l'unité de l'alimentation. Pour enlever la poussière, soufflez de l'air à travers les ailettes du condenseur ou retirez les écrans protecteurs et brossez l'arrière du condenseur.

N° de



MODEL _____ SERIAL NO. _____ DATE INSTALLED _____

TECHNISCHES HANDBUCH

SILVER KING EINBAUKÜHLVITRINEN

Wir danken Ihnen für den Kauf dieses Silver King Produktes. Unser Ziel ist es, unseren Kunden das zuverlässigste Produkt auf dem Markt zu liefern. Bitte lesen Sie dieses Handbuch und die beiliegenden Garantieinformationen durch, bevor Sie Ihr neues Silver King Gerät in Betrieb nehmen. Sie sollten die Garantiekarte ausfüllen und spätestens 10 Tage nach dem Kauf einsenden, um Ihren Garantieanspruch zu sichern.

AUSPACKEN UND AUF SCHÄDEN UNTERSUCHEN

Packen Sie Ihr neues Silver King Gerät sofort nach dem Kauf aus, um es auf eventuelle Transportschäden zu untersuchen. Folgen Sie dabei den Anweisungen, die außen auf der Verpackung angebracht sind. Melden Sie eventuelle Schäden dem für den Transport verantwortlichen Unternehmen und fordern Sie sofort Schadenersatz, wenn Sie Hinweise entdecken, die auf fehlerhafte Behandlung schließen lassen. Bewahren Sie alle Verpackungsmaterialien auf, falls Sie Schadenersatz fordern wollen.

INSTALLATION

Nachdem Sie das Gerät ausgepackt haben, sollten Sie die Oberflächen innen und außen mit warmem Seifenwasser und einem Schwamm oder Tuch reinigen, abspülen und trocken wischen.

Deckel

Für den Transport wurde der Deckelaufbau mit Klebeband am Schrank befestigt. Entfernen Sie das Klebeband vollständig vom Deckelaufbau und installieren Sie den Deckelaufbau am Schrank, indem Sie die Scharnierstifte an der Rückseite des Deckelaufbaus in die Löcher der Scharnierklammern am Schrank stecken.

Aufstellort

Für die Wahl des Aufstellortes Ihrer Einbaukühlvitrine sind Bequemlichkeit und Zugänglichkeit wichtige Kriterien, folgendes muss jedoch beachtet werden:

*Wenn das Gerät in eine Theke eingebaut wird, müssen entsprechende Vorkehrungen getroffen werden, damit der Kompressor ordnungsgemäß belüftet wird. Die Zeichnung auf der gegenüberliegenden Seite zeigt die Mindestanforderungen für die Belüftung des Gerätes. Bauen Sie das Gerät nicht in Schränke ein, die keine Belüftungsmöglichkeiten haben, da dann alle Garantieansprüche erlöschen.

*Stellen Sie das Gerät nie direkt neben eine Wärmequelle, wie einen Herd oder Heizkörper, denn dies würde die Funktionsfähigkeit des Gerätes beeinträchtigen.

*Das Gerät muss eben stehen.

*Die Theke muss eine Tragfähigkeit von mindestens 70 kg haben.

Elektrischer Anschluss

Informieren Sie sich auf dem Hinweisschild an der Schrankinnenwand über die erforderliche Spannung, bevor Sie das Gerät anschließen. Die Angaben auf dem Hinweisschild gelten auch entgegen eventuell anderslautender zukünftiger Angaben.

Die Standardkühlvitrine wird mit einem 2,5 m langen Stromkabel geliefert, das für eine einphasige **ordnungsgemäß geerdete** Steckdose mit 115 Volt und 60 Hz ausgelegt ist. Das Stromkabel wird mit einem Stecker mit 3 Stiften zur Erdung geliefert. Wird versucht, den Erdungsstift zu entfernen oder das Gerät mit einem ungeerdeten Zwischenstecker zu verbinden, erlischt die Garantie, der Hersteller übernimmt keine Verantwortung und es kann zu ernsthaften Verletzungen kommen.

Der Stromkreis muss mit einer 15 oder 20 Ampere Sicherung oder einem Schutzschalter gesichert sein. Es darf kein weiteres Gerät am Stromkreis angeschlossen sein und kein Verlängerungskabel verwendet werden.

BETRIEB

Erstmaliger Betrieb

Wenn die Installationsvoraussetzungen erfüllt sind, kann die Einbaukühlvitrine in Betrieb genommen werden. Das Gerät schaltet sich ein, sobald das Stromkabel mit der erforderlichen Stromquelle verbunden ist. Falls der Kompressor sich nicht einschaltet, sobald das Gerät erstmalig an den Strom angeschlossen wird, stellen Sie sicher, dass der Temperaturregler nicht auf "aus" steht. Lassen Sie das Gerät mindestens zwei Stunden lang laufen, bevor Sie Lebensmittel einordnen. Wenn Sie Lebensmittel einordnen, achten Sie darauf, dass die an der Innenwand eingezeichnete "Produktbeladelinie" nicht überschritten wird.

Temperaturregler

Der Temperaturregler befindet sich vorne an der unteren Kondensatoreinheit. Drehen Sie den Temperaturregler im Uhrzeigersinn, wenn Sie die Temperatur vermindern wollen und gegen den Uhrzeigersinn, wenn Sie sie erhöhen wollen. Das Gerät braucht mindestens zwei Stunden, um auf die neue Einstellung des Temperaturreglers zu reagieren.

Abtauen

Die Silver King Einbaukühlvitrine muss manuell abgetaut werden. Das Gerät sollte abgetaut werden, sobald die Eisschicht an den Wänden dicker als 1 cm ist. Um das Gerät abzutauen, stellen Sie entweder den Temperaturregler auf "aus" (im Uhrzeigersinn bis zum Anschlag) oder ziehen den Stecker aus der Steckdose und entfernen dann den Deckelaufbau. Nachdem das Eis geschmolzen ist oder sich von den Schrankinnenwänden gelöst hat, wischen Sie das Schrankinnere aus. Versuchen Sie niemals, das Eis abzukratzen oder abzuschlagen, dies könnte das Gerät irreparabel schädigen.

WARTUNG

Das Gerät benötigt nur minimale Wartung, doch diese wenigen Schritte sind sehr wichtig, um einen störungsfreien Betrieb zu gewährleisten und die Lebensdauer Ihres Gerätes zu verlängern.

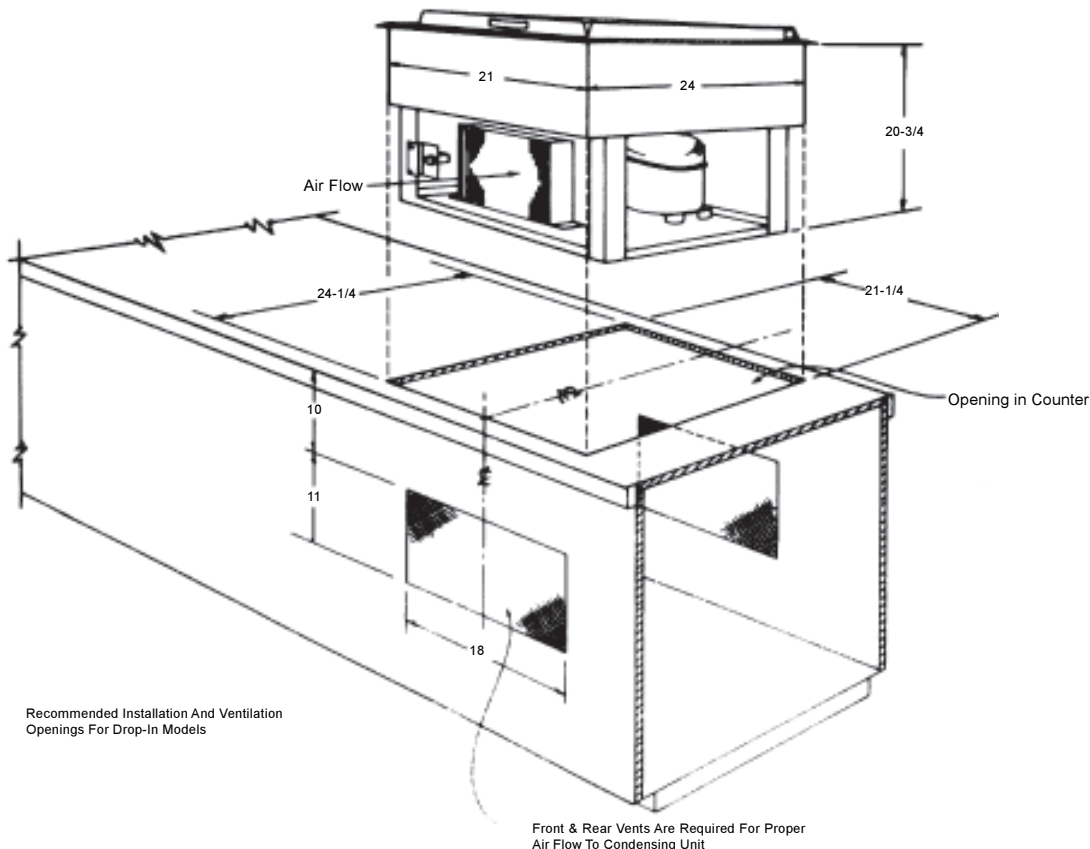
Schrankoberflächen

Die Oberflächen sollten innen und außen regelmäßig mit warmem Seifenwasser gereinigt, abgespült und mit einem weichen Tuch trocken gewischt werden. Dazu kann auch ein guter Edelstahlreiniger verwendet werden. Sollte sich die Oberfläche verfärbt haben, versuchen Sie nicht, sie mit einem Scheuermittel oder einem Scheuerschwamm zu reinigen. Verwenden Sie einen sanften Reiniger und reiben Sie in Richtung der Metallfasern, um zu vermeiden dass die Oberfläche Kratzer bekommt. Verwenden Sie keine chlorhaltigen Reiniger für die Edelstahlfächen.

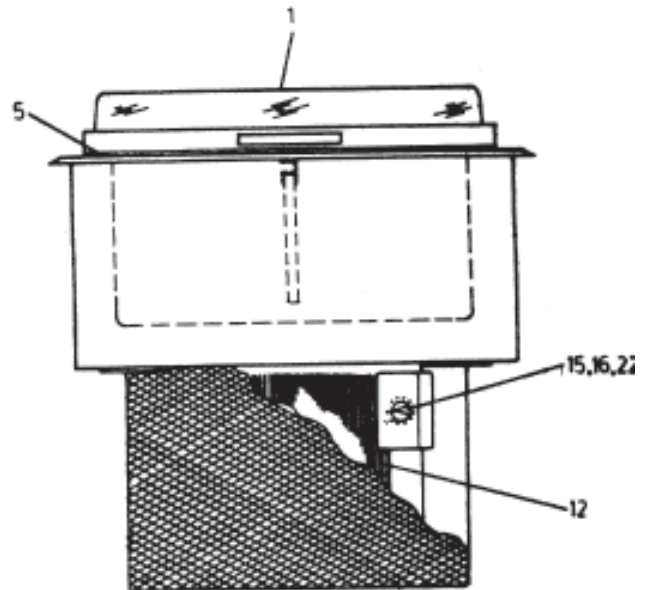
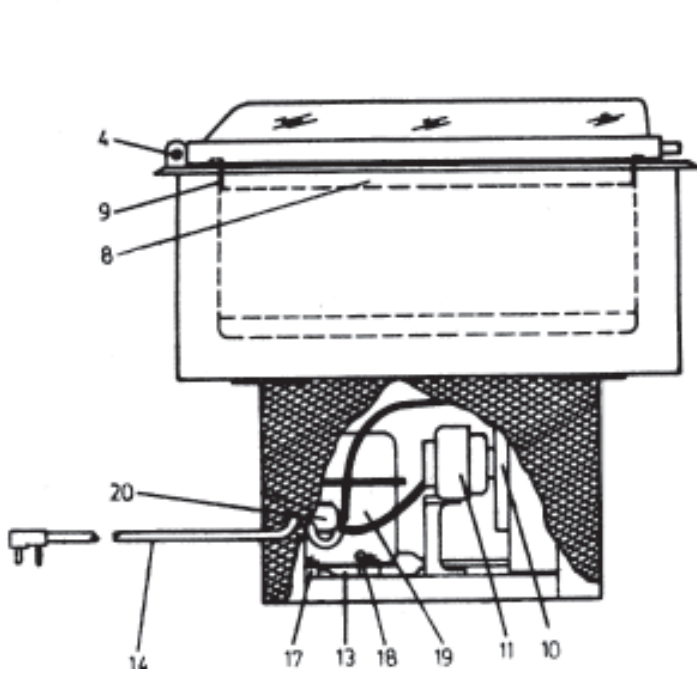
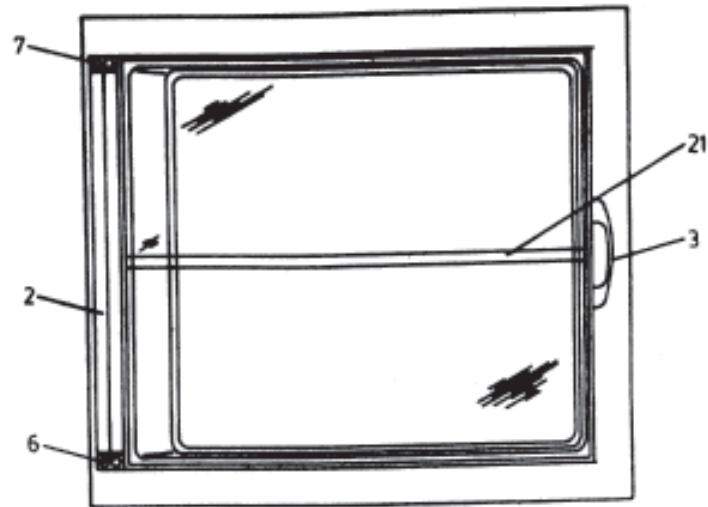
Kondensator

Der Staub auf dem Kondensator muss regelmäßig entfernt werden. Ziehen Sie zuerst den Stecker aus der Steckdose. Um den Staub zu entfernen, blasen Sie Luft durch die Kühlrippen des Kondensators oder entfernen Sie die Schutzblenden und wischen den Staub von der Rückseite des Kondensators.

P/N 9



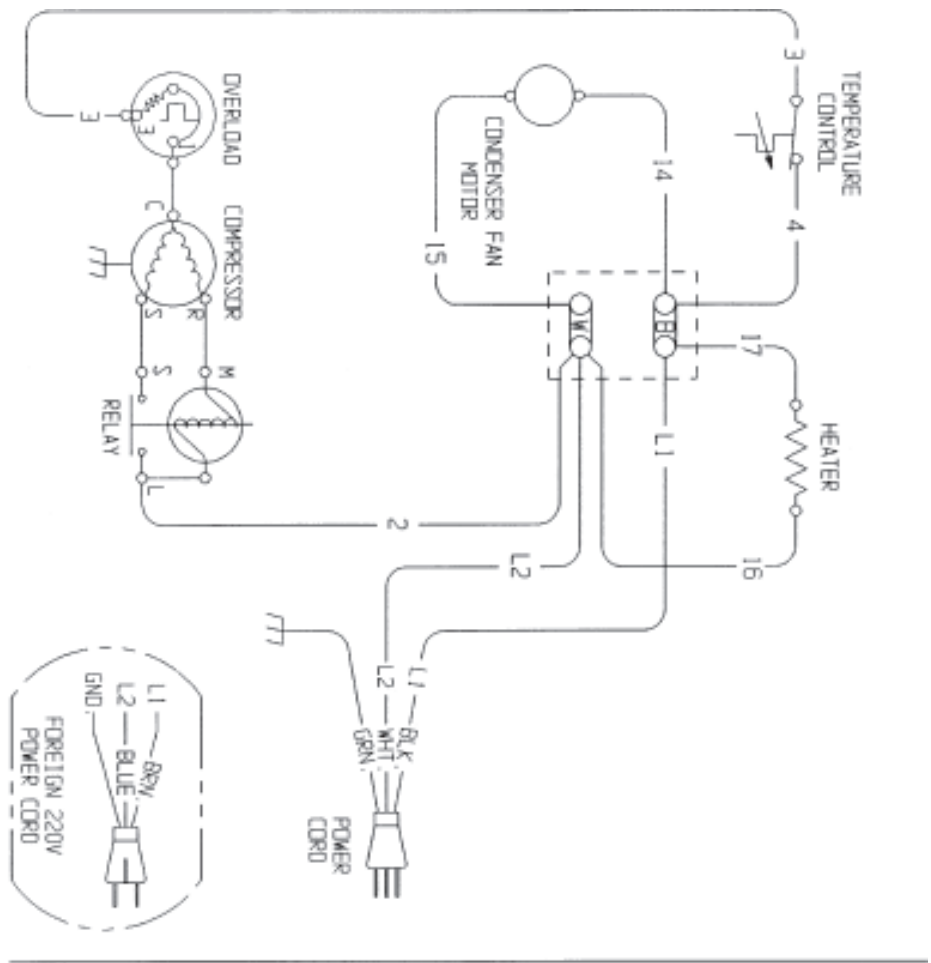
MODELL _____ SERIENNR. _____ INSTALLATIONSdatum _____



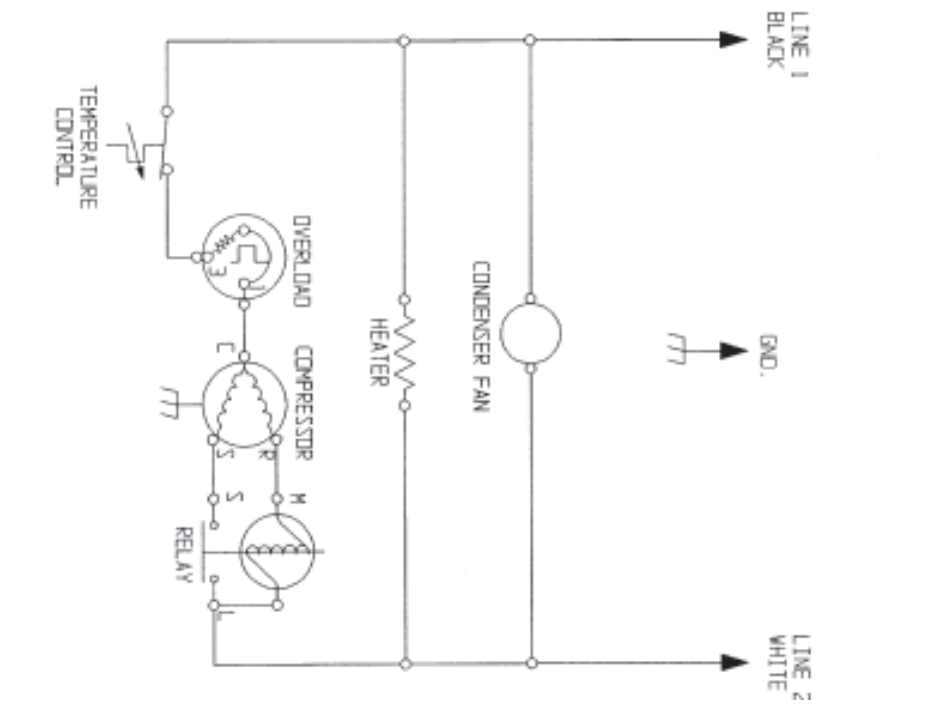
PARTS LIST - SKCTMDI

ITEM NO.	DESCRIPTION	PART NO.
1	COVER ASSEMBLY	61522
2	HINGE BAR	20855-1
3	HANDLE – CHROME	99444
4	GUIDE PIN, LID	21113
5	GASKET, LID	21655
6	HINGE BRACKET, LEFT	21666
7	HINGE BRACKET, RIGHT	23046
8	BREAKER	42286-03
9	BREAKER	42286-04
10	FAN BLADE, 6.5"	23505
11	FAN MOTOR 115/60	22048
	FAN MOTOR 220/50	43193
12	CONDENSER COIL	40400
13	DRIER	22677
14	POWER SOURCE CORD 115V	43263
	POWER SOURCE CORD 220V	23514
15	TEMPERATURE CONTROL	21332
16	PLATE, TEMPERATURE CONTROL	20653
17	GROMMET, COMPRESSOR MOUNT	20481
18	CLIP, HAIRPIN	98106
19	COMPRESSOR 220-240V/50HZ	10343-32
	COMPRESSOR 115V/60HZ	10343-01
20	RELAY/OVERLOAD 115/60	99894
	RELAY/OVERLOAD 220/50	99895
21	DEFROST PLATE	41509
22	KNOB, TEMPERATURE CONTROL	20651

WHEN ORDERING REPLACEMENT PARTS, PLEASE PROVIDE MODEL AND SERIAL NUMBERS



63504



220V, 50/60 Hz, 1 PH AC