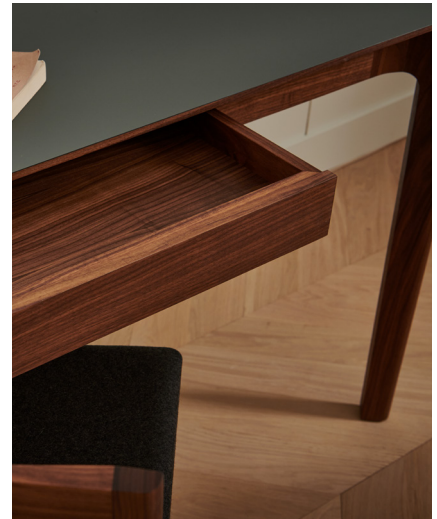


KASTELLA

Collection Cove

S'inspirant à l'origine d'une simple forme arrondie, notre toute dernière collection Cove a pourtant constitué un véritable défi technique. Le point de transition entre la ceinture évasée et le piétement arrondi a mis notre équipe d'ébénistes à rude épreuve. Mais elle a réussi à rester fidèle au design souhaité tout en préservant la solidité de la structure.



T408 | Bureau

La T408 possède une ceinture incurvée de chaque côté, ainsi qu'un détail de gorge subtile, d'où le nom de la collection. Le bureau possède également un tiroir à crayons et son plateau est disponible en bois massif ou en Fenix NTM, une résine ultra résistante telle que présentée ici même.

MATÉRIAUX



Noyer noir américain



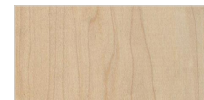
Chêne blanc américain



Chêne blanc blanchi



Chêne blanc teint noir



Érable du Québec

CARACTÉRISTIQUES

- Huilé à la main ou laque à base d'eau mate selon l'essence de bois.
- Fait à la main à Montréal.

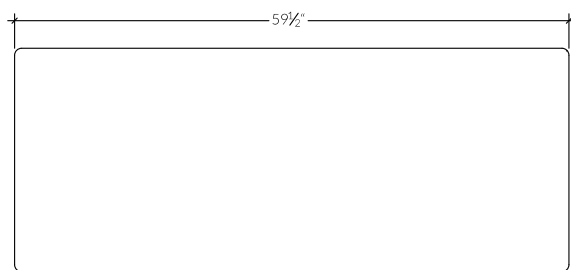
DIMENSIONS

- 60 po x 24 po/ Hauteur 30 po
- 60 po x 20 po/ Hauteur 30 po
- Le dessus du bureau est offert en bois massif ou en Fenix

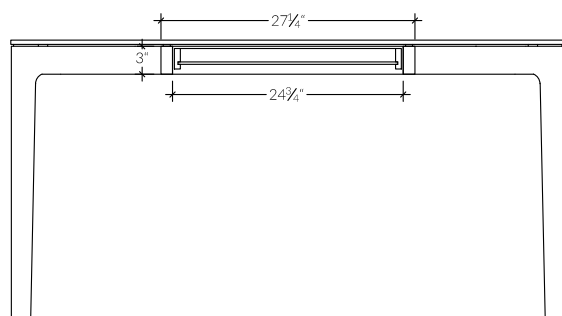
KASTELLA

Collection Cove

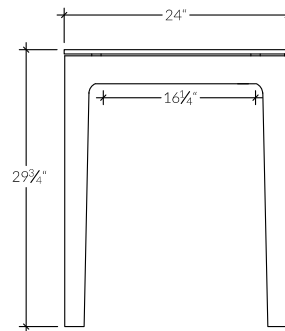
T408 | Bureau



VUE DE DESSUS



VUE DE FACE



VUE DE CÔTÉ