

KASTELLA

Collection F45

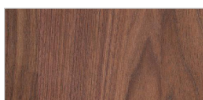
La collection F45 s'inspire de l'assemblage à coupe d'onglet, un terme de menuiserie qui signifie assembler deux angles à 45 degrés. Les meubles se caractérisent par des éléments anguleux et biseautés qui constituent l'essence de cette collection. Nous y avons introduit le Fenix NTM, une résine acrylique très résistante, parfaite pour les plateaux de table.



T407F | Bureau

Le T407F fait partie de la collection en Fenix. Le Fenix NTM est une résine acrylique résistante, très agréable au toucher et facile d'entretien, parfait pour un espace de travail. Le bureau mesure 24" de profondeur, laissant suffisamment d'espace pour un ordinateur portable ou pour un ordinateur de bureau.

MATÉRIAUX



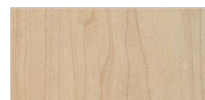
Noyer noir américain



Chêne blanc américain



Chêne blanc blanchi



Érable du Québec



Fenix noir

CARACTÉRISTIQUES

- Huilé à la main ou laque à base d'eau mate selon l'essence de bois.
- Fait à la main à Montréal.

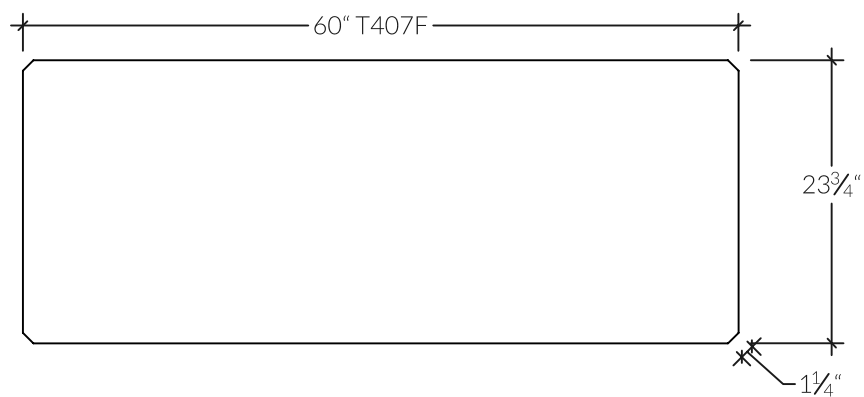
DIMENSIONS

- 60 po x 24 po/ Hauteur 30 po
- Le dessus du bureau est offert en bois massif ou Fenix noir

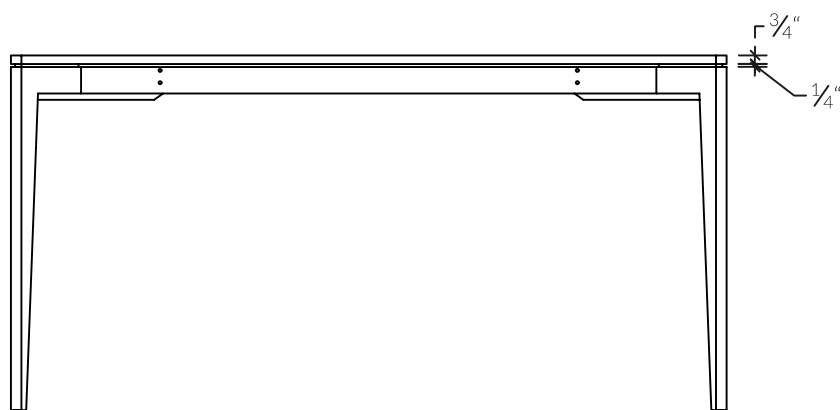
KASTELLA

Collection F45

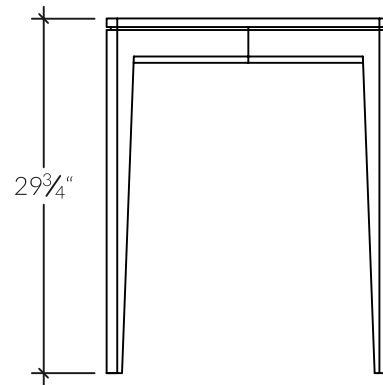
T407F | Bureau



VUE DE DESSUS



VUE DE FACE



VUE DE CÔTÉ