

# KASTELLA

## Collection F45

La collection F45 s'inspire de l'assemblage à coupe d'onglet, un terme de menuiserie qui signifie assembler deux angles à 45 degrés. Les meubles se caractérisent par des éléments anguleux et biseautés qui constituent l'essence de cette collection. Nous y avons introduit le Fenix NTM, une résine acrylique très résistante, parfaite pour les plateaux de table.



### T110 | Table de salle à manger

La T110B a le même design que la T110F, mais dispose d'un plateau en bois massif à la place du Fenix NTM. Le Fenix NTM est une résine acrylique résistante, très agréable au toucher et facile d'entretien. Les pattes angulaires ont été pensées pour être aux extrémités, offrant ainsi une ligne élégante et un maximum de place pour vos jambes et celles de vos invités.

#### MATÉRIAUX



Noyer noir américain



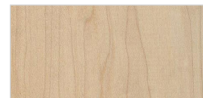
Chêne blanc américain



Chêne blanc blanchi



Chêne blanc teint noir



Érable du Québec

#### CARACTÉRISTIQUES

- Huilé à la main ou laque à base d'eau mate selon l'essence de bois.
- Fait à la main à Montréal.

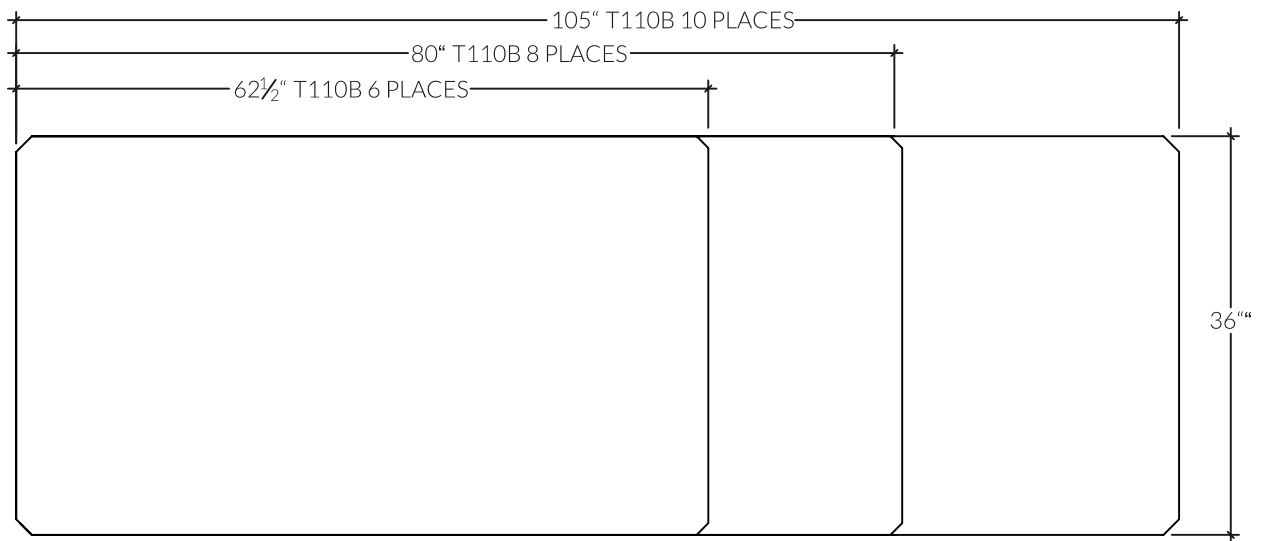
#### DIMENSIONS

- 6 places: 63 po x 36 po / Hauteur 30 po
- 8 places: 80 po x 36 po / Hauteur 30 po
- 10 places: 105 po x 36 po / Hauteur 30 po

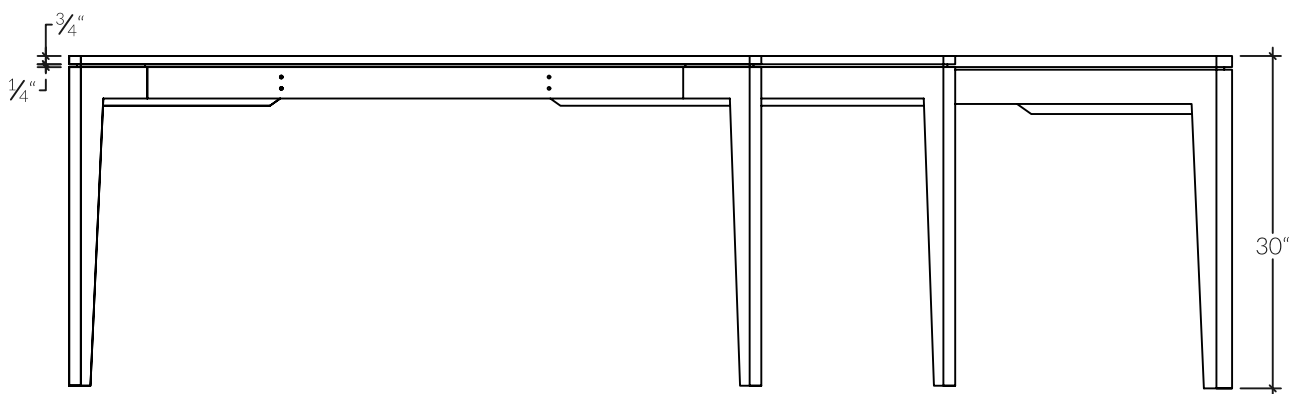
# KASTELLA

## Collection F45

T110 | Table de salle à manger



VUE DE DESSUS



VUE DE FACE