

# KASTELLA

## Collection Filé doux

Filé doux, qui signifie sans résistance, est une collaboration entre Jason Burhop et Étienne Dugal. Sa principale caractéristique est la fluidité entre les composantes verticales et horizontales. Conçu en 2016 et gagnant de l'un des Grands Prix du Design dans la catégorie mobilier résidentiel, le tabouret C401 est la pierre angulaire de la collection.



### C401 | Tabouret

Le C401 est un tabouret simple et élégant. Son assise semi-sphérique galbée fait une transition parfaite avec ses longues pattes arrondies. Apportant confort et raffinement, le repose-pieds en laiton usiné fait toute la différence. Vous serez surpris du confort que peut procurer un tabouret en bois sans dossier.

### MATÉRIAUX



Noyer noir américain



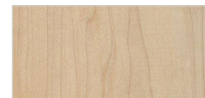
Chêne blanc



Chêne blanc blanchi



Chêne blanc teint noir



Érable du Québec

### CARACTÉRISTIQUES

- Huilé à la main ou laque à base d'eau mate selon l'essence de bois.
- Fait à la main à Montréal.

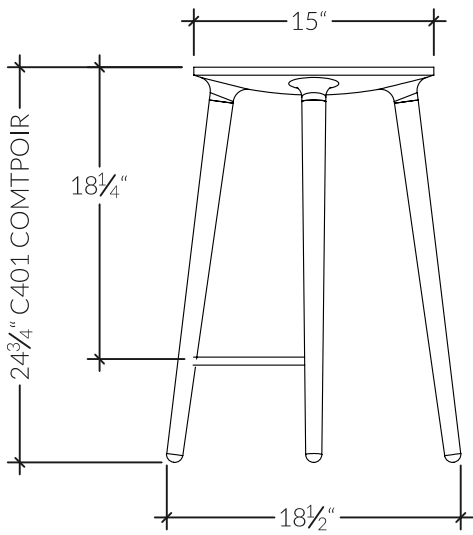
### DIMENSIONS

- Comptoir : 15 po ø/ Hauteur 25 po
- Bar : 15 po ø/ Hauteur 30 po

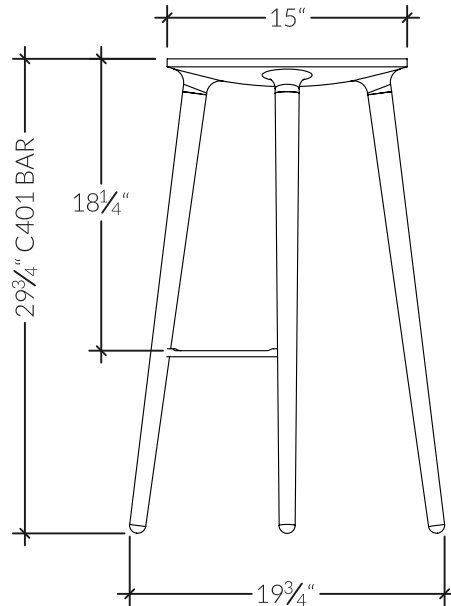
# KASTELLA

Collection Filé doux

C401 | Tabouret



VUE DE CÔTÉ



VUE DE CÔTÉ