

KASTELLA

Collection Shift

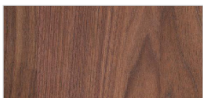
La collection Shift illustre la transition de l'entreprise d'un style essentiellement géométrique à des lignes plus douces et arrondies. Elle puise son inspiration dans le design des années 1950, combinant la simplicité et fonctionnalité du style scandinave. Avec leurs pattes et leurs bords arrondis, les meubles ont été conçus pour apporter naturel et légèreté au bois.



C110 | Banc

Conçu à l'origine pour accompagner la table T107, le banc C110 est également parfait pour une entrée ou au bout du lit.

MATÉRIAUX



Noyer noir américain



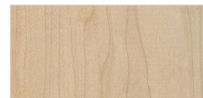
Chêne blanc américain



Chêne blanc blanchi



Chêne blanc teint noir



Érable du Québec

CARACTÉRISTIQUES

- Huilé à la main ou laque à base d'eau mate selon l'essence de bois.
- Fait à la main à Montréal.

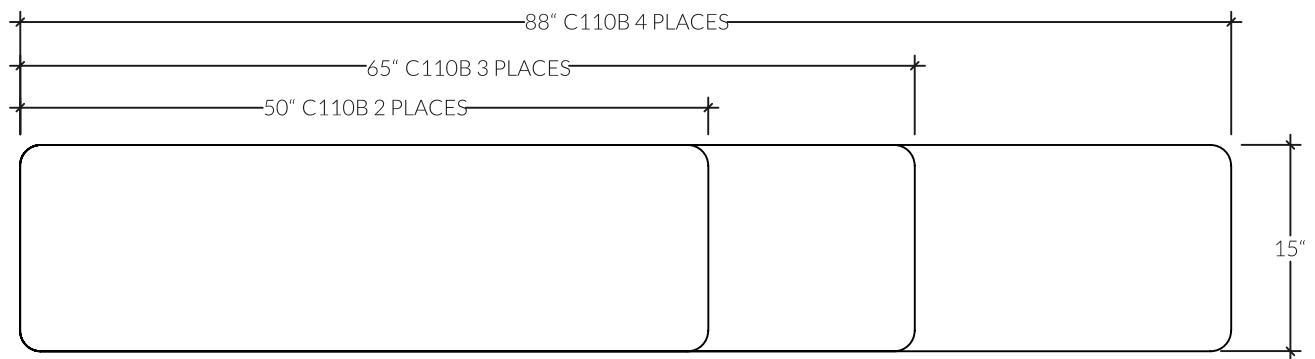
DIMENSIONS

- 50 po x 15 po/ Hauteur 18 po - confortable pour 2 personnes
- 65 po x 15 po/ Hauteur 18 po - confortable pour 3 personnes
- 88 po x 15 po/ Hauteur 18 po - confortable pour 4 personnes

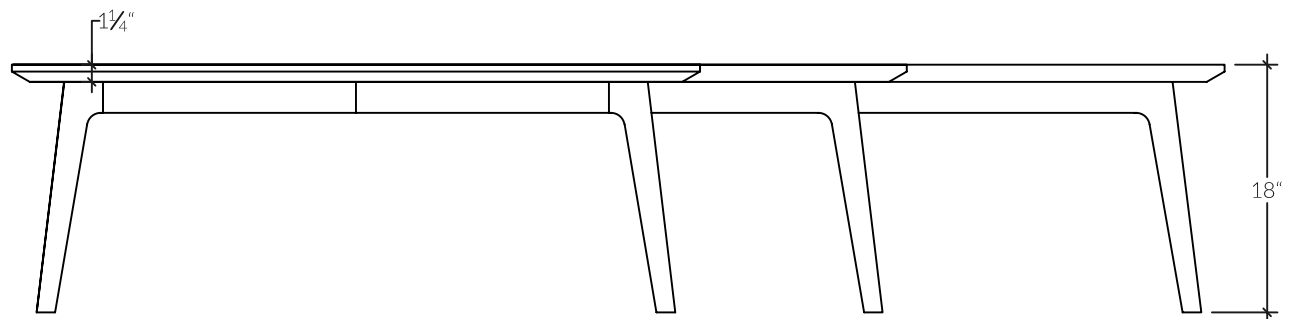
KASTELLA

Collection Shift

C110 | Banc



VUE DE DESSUS



VUE DE FACE