

KASTELLA

Collection F45



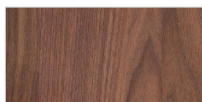
T407F | Bureau

Le T407F fait partie de la collection en Fenix. Le Fenix NTM est une résine acrylique résistante, très agréable au toucher et facile d'entretien, parfait pour un espace de travail. Le bureau mesure 24" de profondeur, laissant suffisamment d'espace pour un ordinateur portable ou pour un ordinateur de bureau.

MATÉRIAUX



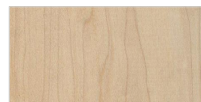
Chêne blanc teint noir



Noyer noir américain



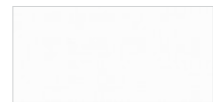
Chêne blanc américain



Érable du Québec



Fenix noir



Fenix NTM blanc

CARACTÉRISTIQUES

- Huilé à la main ou laque à base d'eau mate selon l'essence de bois.
- Fait à la main à Montréal.

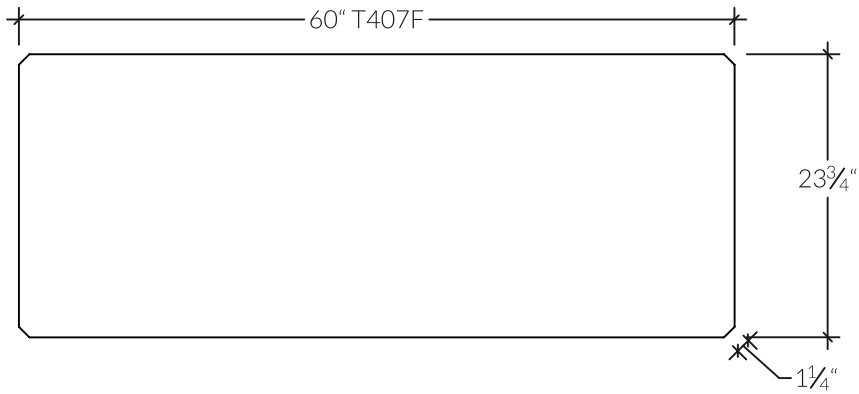
DIMENSIONS

- 60 po x 24 po/ Hauteur 30 po
- Le dessus du bureau est offert en bois massif ou Fenix noir

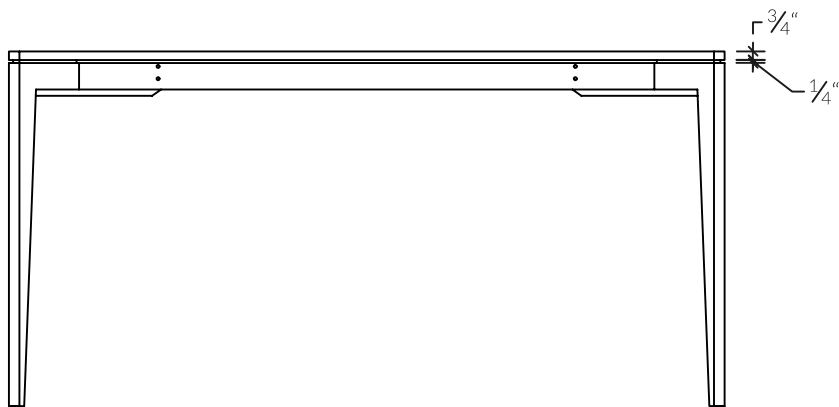
KASTELLA

F45 collection

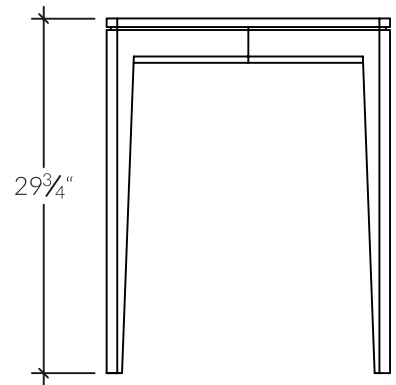
T407F | Bureau



VUE DE DESSUS



VUE DE FACE



VUE DE CÔTÉ