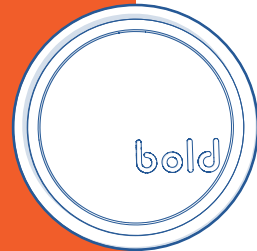


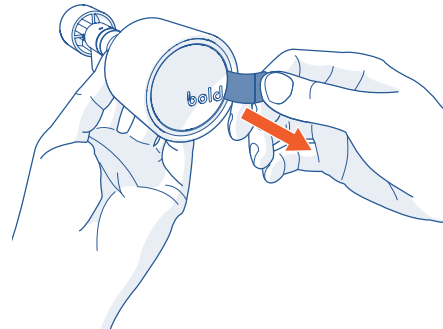
bold
keyless security



1 Bold Smart Lock



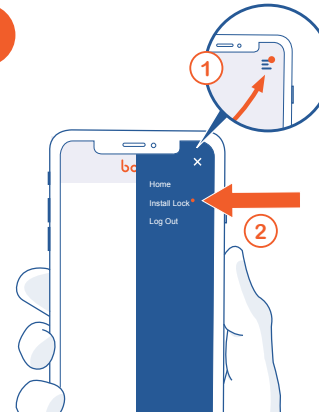
2



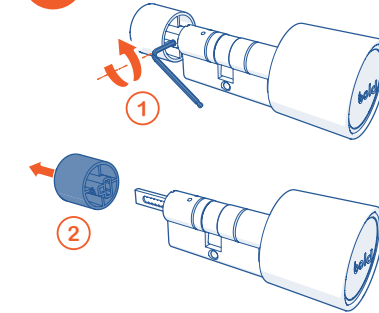
3

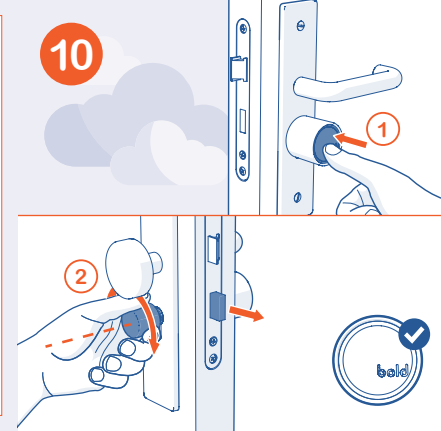
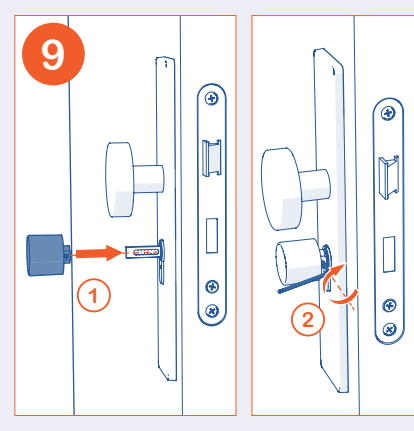
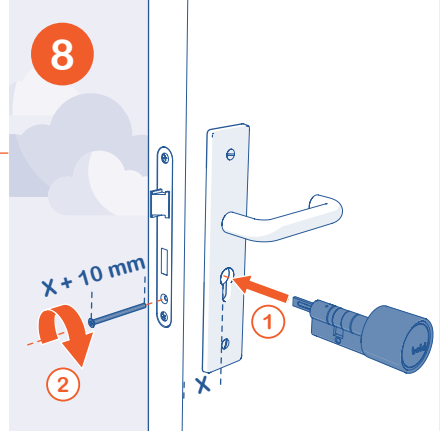
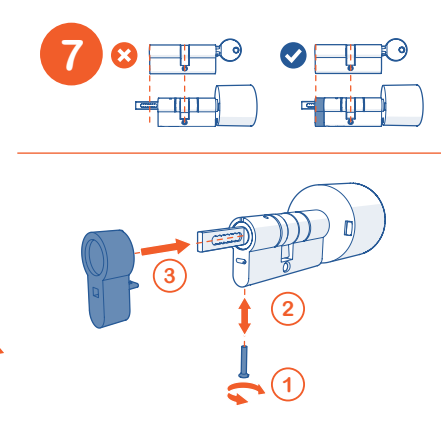
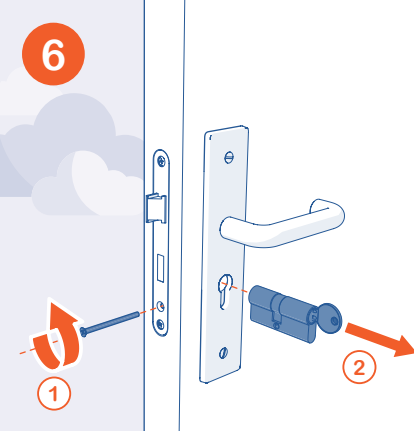


4

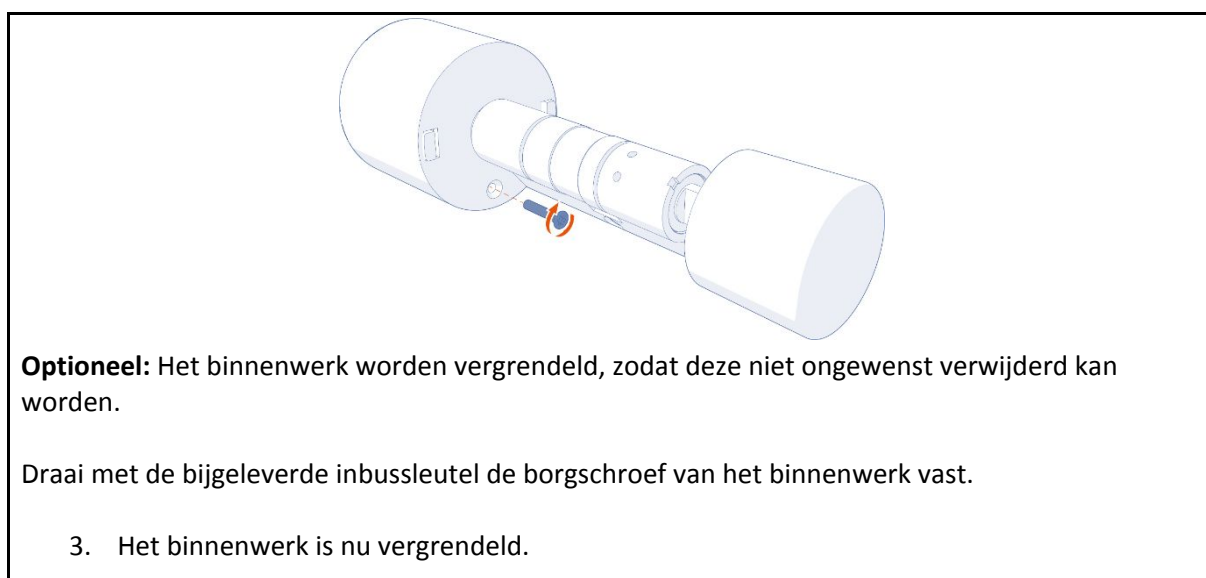
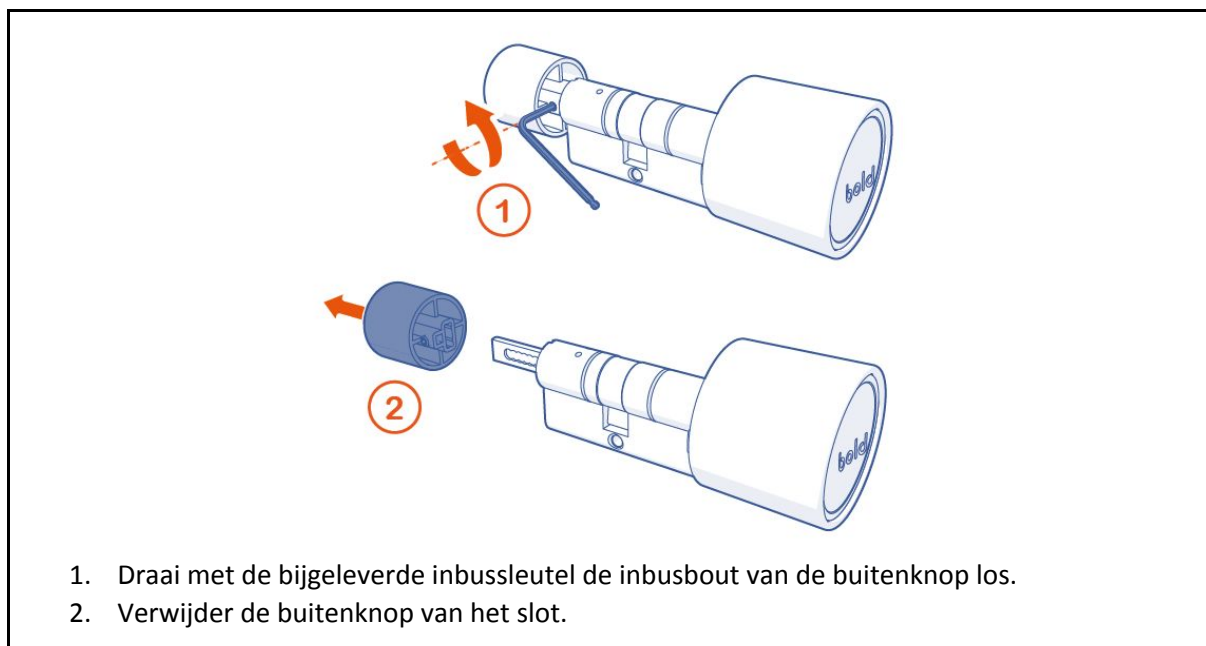


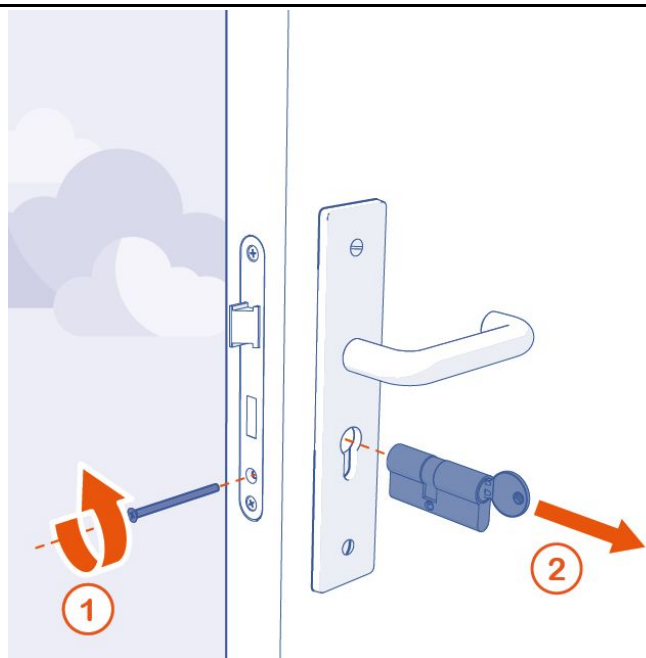
5



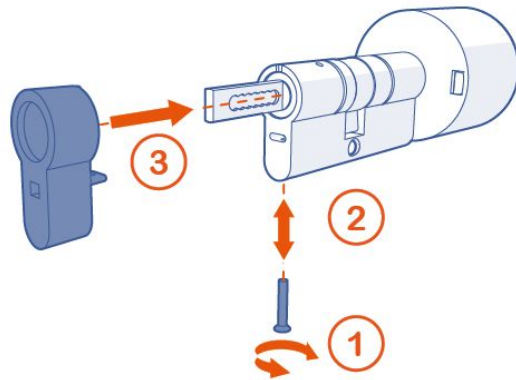
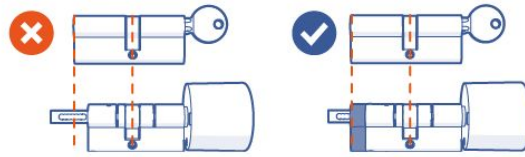


Het slot monteren





1. Draai met een schroevendraaier de borgpin van het oude cilinderslot los.
2. Verwijder het oude cilinderslot.

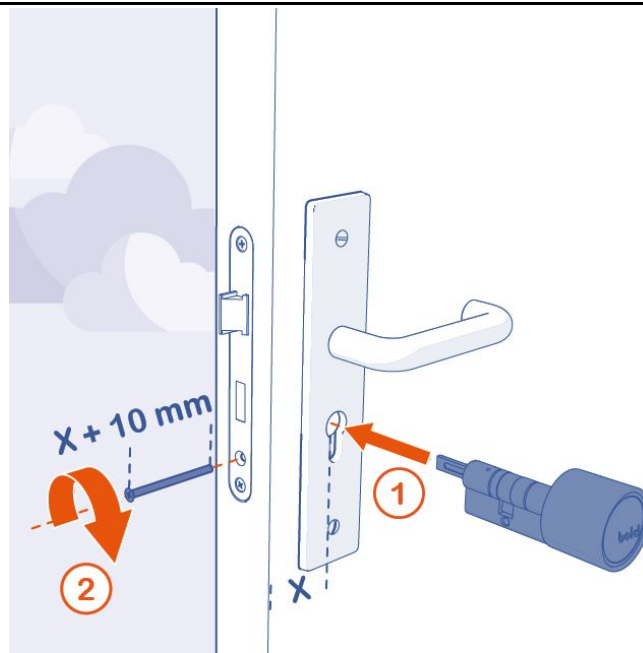


Controleer met het oude cilinderslot of de lengte van het centrale gat tot de binnen- en buitenzijde van de Bold cilinder gelijk is.

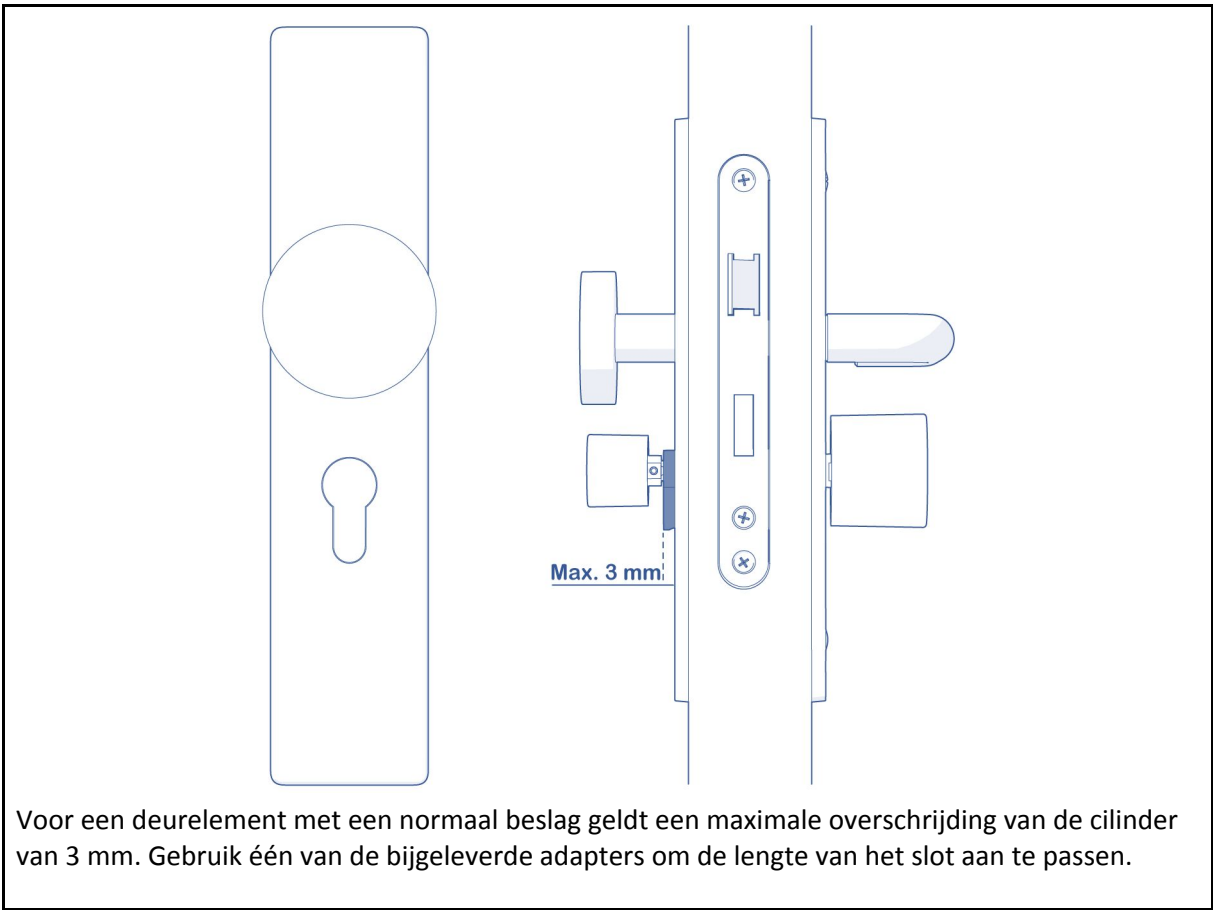
1. Aan de binnenzijde mag de Bold cilinder maximaal 5 mm langer zijn dan het oude cilinderslot. Is de Bold cilinder korter dan het oude cilinderslot, dan heb je een andere maat Bold Smart Cylinder nodig. Neem contact op met je leverancier.
2. Aan de buitenzijde is de lengte met stappen van 5mm aan te passen door één van de bijgeleverde adapters te gebruiken. Is de Bold cilinder korter dan het oude cilinderslot, dan heb je een andere maat Bold Smart Cylinder nodig. Neem contact op met je leverancier.

Gebruik één van de bijgeleverde adapters om de lengte van het slot aan te passen.

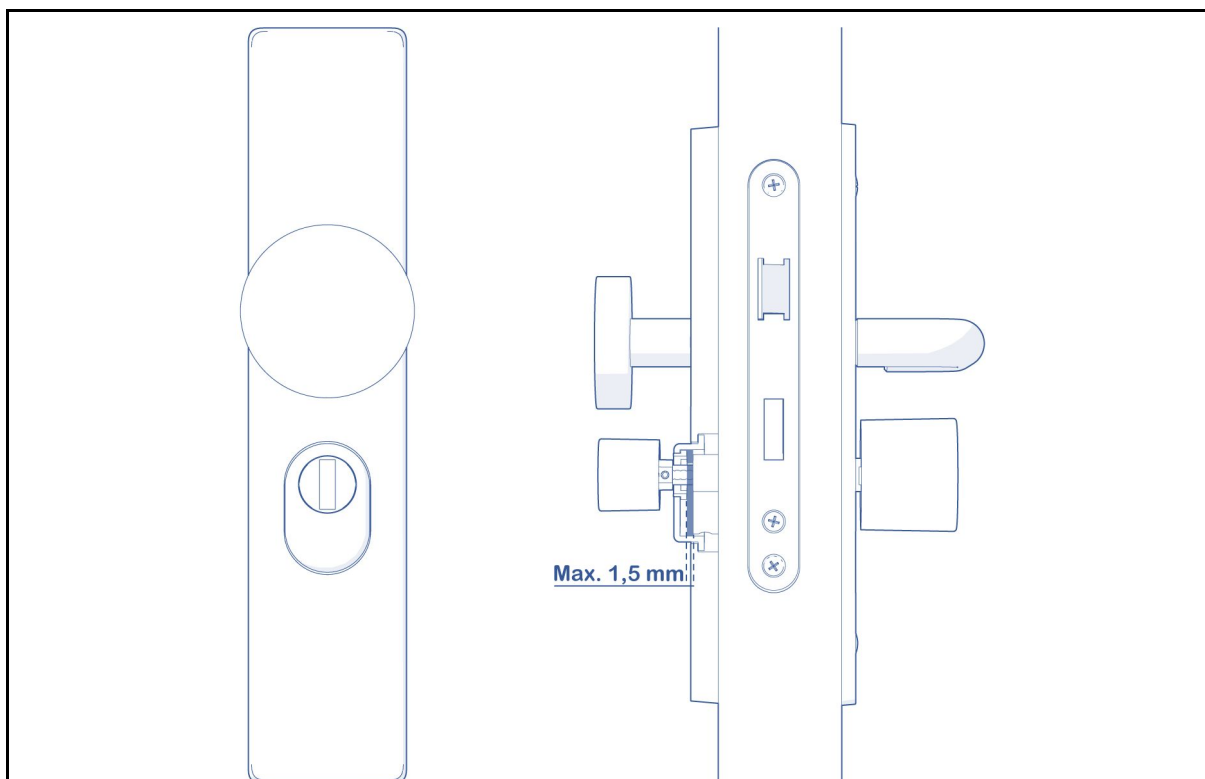
1. De buitenzijde van de Bold cilinder mag maximaal 3mm buiten het deurbeslag uitsteken.
2. Draai met de bijgeleverde inbussleutel de borgschroef van de adapter los.
3. De borgschroef hoeft niet volledig verwijderd te worden.
4. Plaats de gewenste adapter op het slot.
5. U kunt adapters niet combineren.
6. Schroef de borgpin in het slot.
7. Draai de borgschroef weer vast.



1. Plaats het slot in de cilinderopening.
 - De cilinder van het slot dient zonder kracht in de cilinderopening geplaatst te worden. Draai de schroeven van het deurbeslag iets losser, indien dit niet het geval is. Nadien draait u de schroeven van het deurbeslag weer vast.
2. Draai met een schroevendraaier de cilinderborgbout van het slot vast.
 - Draai de cilinderborgbout niet te vast. Dit kan de werking van het slot nadelig beïnvloeden.

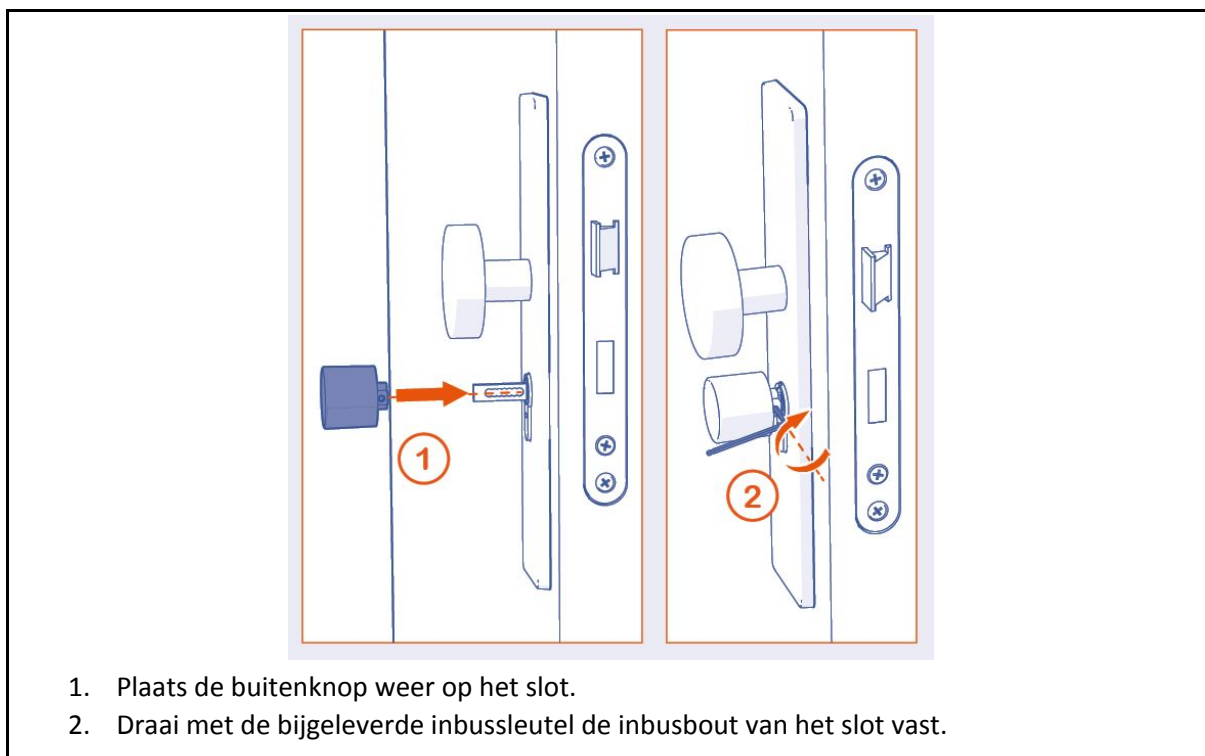


Voor een deurelement met een normaal beslag geldt een maximale overschrijding van de cilinder van 3 mm. Gebruik één van de bijgeleverde adapters om de lengte van het slot aan te passen.

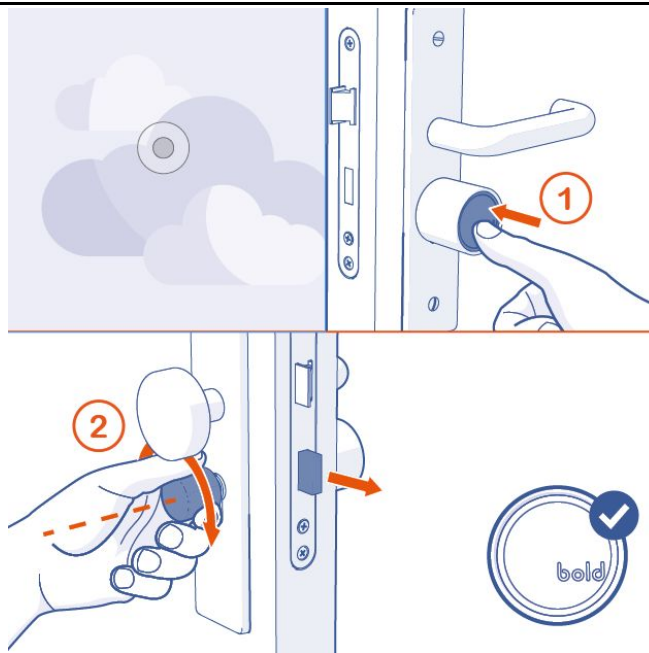


Voor een deurelement met anti kern trekbeslag geldt een maximale overschrijding van de cilinder van 1,5 mm. Gebruik één van de bijgeleverde adapters om de lengte van het slot aan te passen.

- 4 Raadpleeg altijd de handleiding van het anti kern trekbeslag alvorens het slot te monteren.



1. Plaats de buitenknop weer op het slot.
2. Draai met de bijgeleverde inbussleutel de inbusbout van het slot vast.



1. Druk op de activatieknop op de binnenknop.

De ring van het slot licht groen op en er klinkt een geluidssignaal ter indicatie dat het slot is geactiveerd.

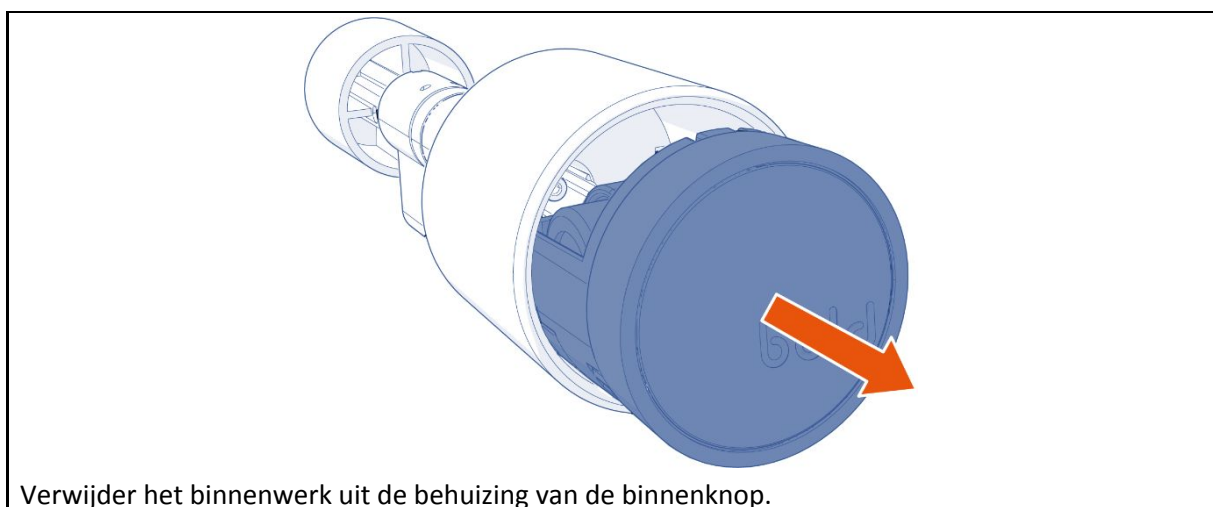
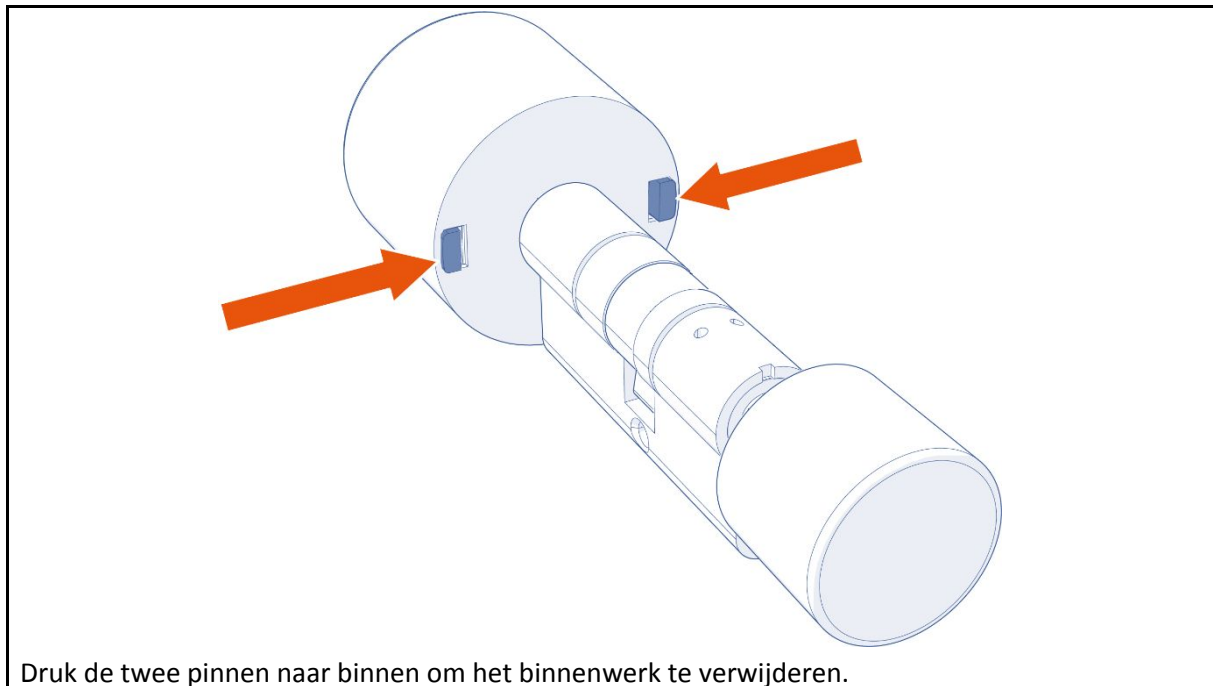
2. Controleer de werking van het slot door aan de buitenknop te draaien om de deur te openen of op slot te doen.

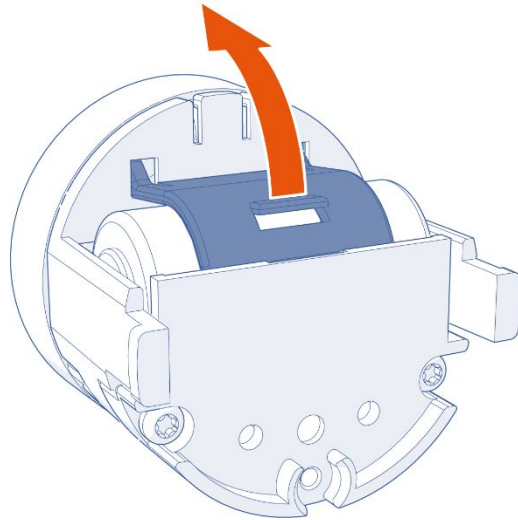
Gefeliciteerd u kunt nu uw Bold Smart Cylinder gebruiken!

Hoe vervang ik de batterij?

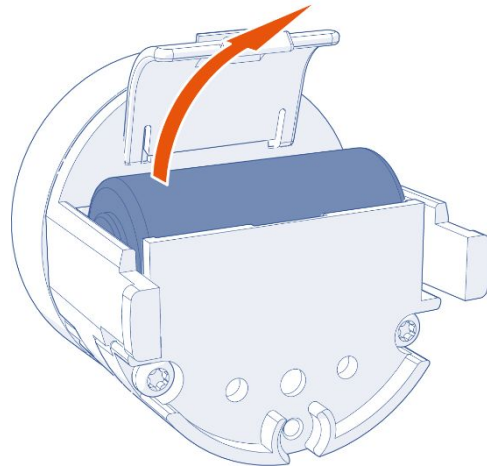
Alvorens de batterij te kunnen verwijderen, dient het slot uit de deur te worden verwijderd. Type CR123A

1. Draai met de bijgeleverde inbusleutel de inbusbout van de buitenknop los.
2. Verwijder de buitenknop van het slot.
3. Draai met een schroevendraaier de cilinderborgbout van het slot.
4. Verwijder het slot uit de deur.
5. Draai met de bijgeleverde inbusleutel de borgschroef van het binnenwerk los (indien aanwezig).





Open het batterijcompartiment.



Verwijder de batterij uit het batterijcompartiment.

Plaats een nieuwe batterij en plaats het binnenwerk terug in de behuizing van de binnenknop.
Monteer het slot weer in uw deur.