

Systèmes de filtration de l'eau polyvalents Easy Clear^{MD} pour faible volume



Modèles EQ-17-TL et ED-17-TL
SystèmeS de filtration de l'eau

Caractéristiques

Systèmes de filtration de l'eau à connexion rapide (EQ-17-TL) et intégrés (ED-17-TL)

- Conçus pour un ou deux infuseurs de 1/2 gallon et pour les distributrices d'eau chaude HW2 de BUNN.
- Distribuent 1500 gallons d'eau à teneur réduite en dépôts et en chlore et à goût et odeur améliorée à raison de 0,5 gal/min.
- Densité de filtration calibrée à 5 microns pour une longue durée.
- Idéal pour assurer l'infusion de café de qualité supérieure et un rendement à long terme pour les infuseurs de 1 à 5 carafes (jusqu'à 15 lb de café par semaine).
- Un inhibiteur de tartre protège contre le tartre et la corrosion, pour six mois.

Connexion rapide

- Une tête de filtre à remplacement rapide permet de remplacer la cartouche en quelques secondes dans toutes les positions.

Chargement instantané

- Le filtre ED-17-TL remplace le filtre 750 intégré offert auparavant par BUNN.

Pour les fiches techniques ou pour obtenir de plus amples renseignements, veuillez consulter notre site Web, à l'adresse www.bunn.com.

Produits associés

Garantie : BUNN garantit les appareils Easy Clear^{MD} (à l'exclusion des cartouches) contre tout défaut de matériaux ou de fabrication pendant un an à compter de la date d'installation. Veuillez vous reporter au manuel d'entretien pour connaître toutes les dispositions de la garantie



Système éprouvé et certifié par la ANSI/NSF, norme No. 42, pour la réduction des dépôts et de la teneur en chlore et l'amélioration du goût et de l'odeur.

Modèle

Homologation

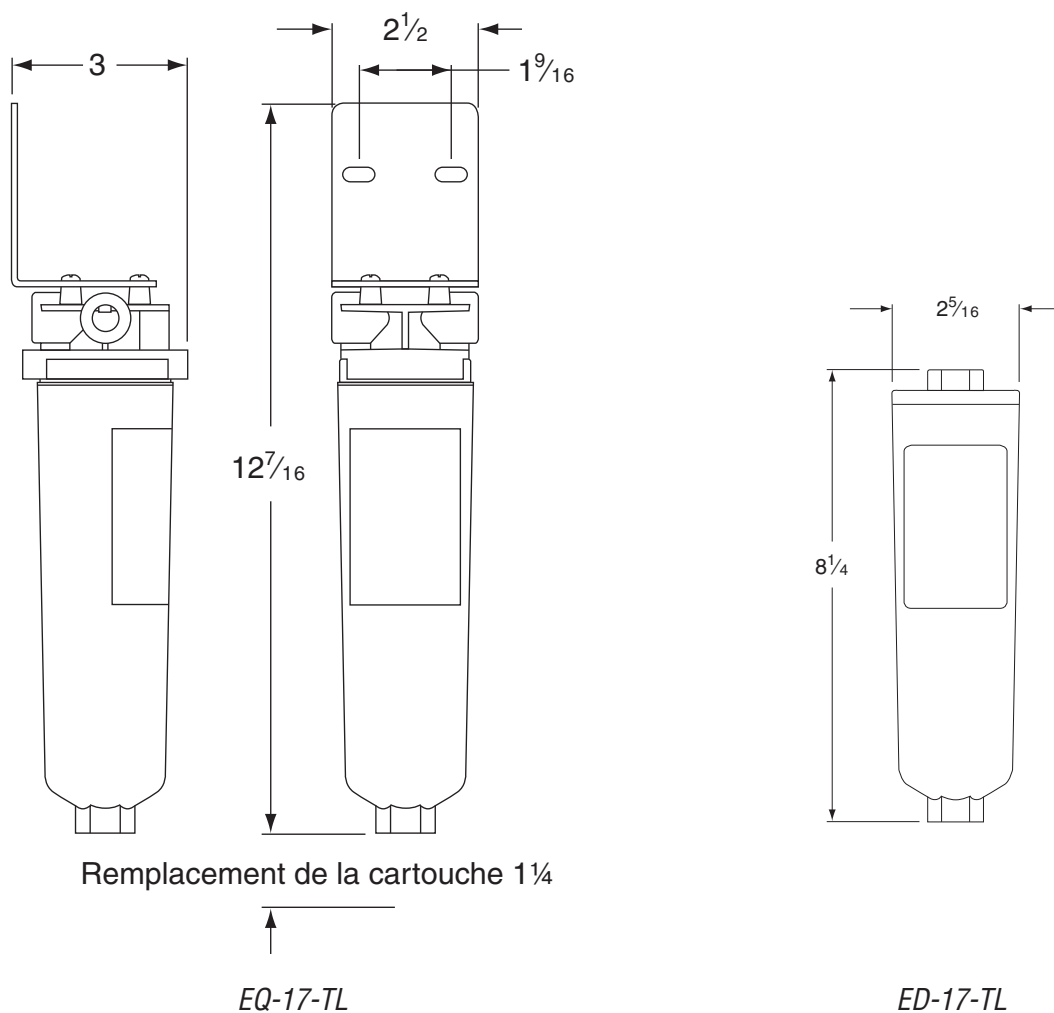
EQ-17-TL
ED-17-TL





Modèle	No. de produit	Débit et capacité	Remplace	Chlore	Goût	Tartre	Dépôts
Systemes							
EQ-17-TL	(1) 30200.1000	0,5 gal/min – 1500 gal	s.o.	•	•	•	•
ED-17-TL	(1) 30201.1001	0,5 gal/min – 1500 gal	750 intégré	•	•	•	•
Lot	(12) 30201.0001						
Cartouche seule							
EQ-TL-7	(1) 30200.1001	0,5 gal/min – 1500 gal	s.o.	•	•	•	•
Lot	(48) 30200.0001						

Note: Les modèles EQ sont livrés avec des soupapes d'entrée et de sortie munies d'un filetage femelle 3/8 po ainsi qu'un support de montage.



Bunn-O-Matic Corporation of Canada - 280 Industrial Pkwy. S. Aurora, Ontario L4G 3T9 • 905-841-2866 • Fax 905-841-2775 • www.bunn.com

En ce qui a trait à ses produits, BUNN est engagée en permanence dans des travaux de recherche et développement. Nous nous réservons donc le droit d'apporter des modifications aux spécifications techniques et à la conception de nos produits sans préavis. Ces révisions ne confèrent aucunement le droit au client de se prévaloir de ces modifications, améliorations ou remplacements liés à du matériel dont il aurait déjà fait l'acquisition. Toutes les dimensions sont exprimées en pouces.

Bunn Corporation détient tous les droits d'auteur associés aux équipements et accessoires présentés dans cette publication. Veuillez contacter la compagnie Bunn pour demander la permission de reproduire toute partie de cette publication.