

Infuseur manuel à 3 plaques chauffantes

Caractéristiques

Infuseur manuel surbaissé

- Produit 3,8 gallons (14,4 litres) à l'heure de café savoureux.
- Modèle portatif qui ne requiert aucun raccordement de tuyauterie.
- Fini noir ou acier inoxydable.
- Trois plaques chauffantes avec commande indépendante.
- L'entonnoir SplashGard^{MD} prévient les éclaboussures.
- Adaptable sur demande à divers systèmes électriques internationaux.



Modèle VP17-3T SS*

Illustré avec carafes

(Carafes vendues séparément)

Dimensions: 18,9 po H x 8,5 po L x 17,7 po P
(48cm H x 21,6cm L x 45cm P)



Modèle VP17-3 BLK

Illustré avec carafes

((Carafes vendues séparément)

Dimensions: 17,8 po H x 16,4 po L x 17,7 po P
(45,2cm H x 41,7cm L x 45cm P)

Pour les fiches techniques ou pour obtenir de plus amples renseignements, veuillez consulter notre site Web, à l'adresse www.bunn.com.

Produits associés

Paquet de filtres en papier

No. de produit : 20115.6000

Unités par paquet: 1,000

Dimensions:

Base de 4¼ po x parois de 2¾ po

Base de 10,8 cm x parois de 6,98 cm



Plaque chauffante WX1

No. de produit : 06450.6000

Plaque pour une carafe



Carafe noire Easy Pour^{MD}

No. de produit : 06100.0201

Quantité : 1 (également offerte en lots de 3 et 24 unités)



Plaque chauffante WX2

No. de produit : 06310.6000

Plaque pour deux carafes



Carafe orange Easy Pour^{MD} (pour le café décaféiné)

No. de produit : 06101.0201

Quantité : 1 (également offerte en lots de 3 et 24 unités)



Modèle

Homologation

VP17-3 SST



VP17-3 BLK



Spécifications

CANADA



Modèle	No. de produit	Tension Réelle	Inten-sité	Puissance de l'élément totale	Puissance totale	Capacité (à l'heure)	Volume (pi³/m³)	Poids lb/kg	Cordon d'alimentation
VP17-3 BLK†	13300.6004	120	12,5	1150	1500	3,8 gal/14,4 l	6,9/0,2	36 / 16,3	Oui*
VP17-3 SS†	13300.6005	120	12,5	1150	1500	3,8 gal/14,4 l	6,9/0,2	36 / 16,3	Oui*
VP17-3T BLK††	13300.6028	120	12,5	1150	1500	3,8 gal/14,4 l	3,1/0,1	25 / 11,4	Oui*
VP17-3T SS††**	13300.6011	120	12,5	1150	1500	3,8 gal/14,4 l	3,1/0,1	25 / 11,4	Oui*

† 3 plaques chauffantes en bas

†† 2 plaques chauffantes sur le dessus

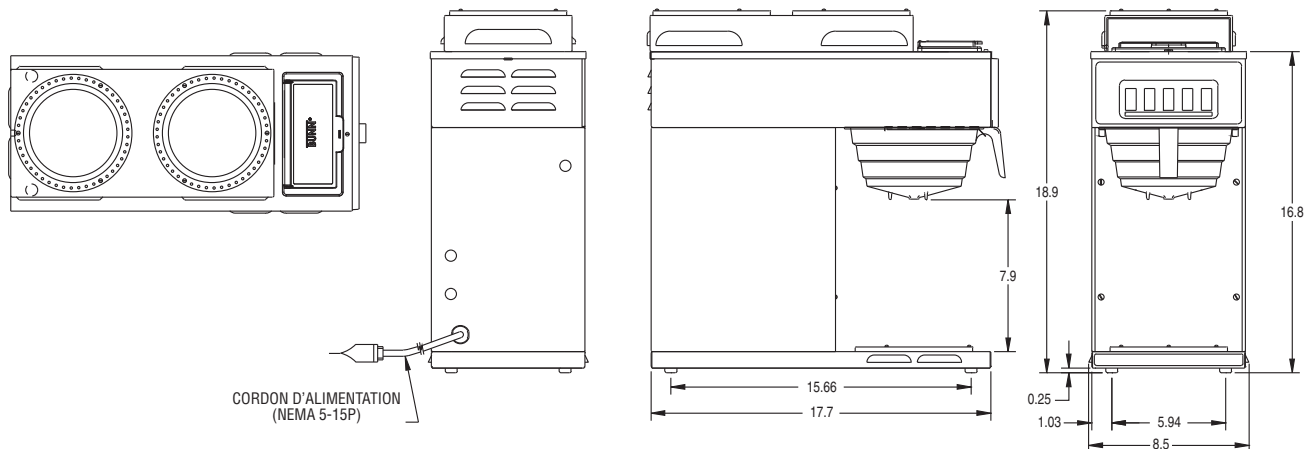
*Cordon d'alimentation (NEMA 5-15P) sur les modèles 15 A, 120 V seulement. **Entonnoir en acier inoxydable inclus.

Capacité d'infusion basée sur une eau d'alimentation à 60 oF (15,6 oC) (chauffée à 140 oF/66 oC) à raison de 1/2 gallon (1,9 l) en 4 minutes.

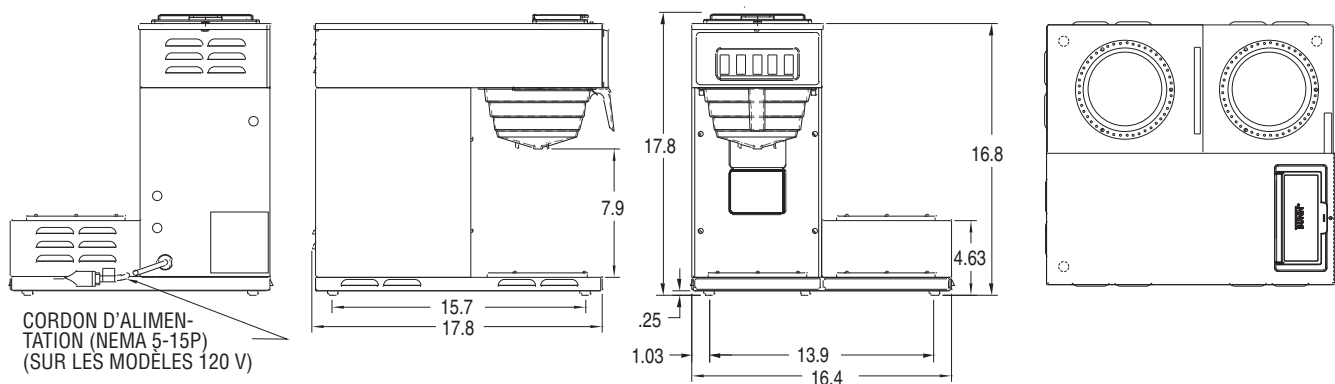
Électricité : Le modèle nécessite un raccordement à un circuit bifilaire mis à la terre, 120 V, monophasé, 60 Hz.

Tuyauterie : Requiert aucun raccordement de tuyauterie.

2 Plaques chauffantes sur le dessus



3 Plaques chauffantes en bas



Bunn-O-Matic Corporation of Canada - 280 Industrial Pkwy. S. Aurora, Ontario L4G 3T9 • 905-841-2866 • Fax 905-841-2775 • www.bunn.com

En ce qui a trait à ses produits, BUNN est engagée en permanence dans des travaux de recherche et développement. Nous nous réservons donc le droit d'apporter des modifications aux spécifications techniques et à la conception de nos produits sans préavis. Ces révisions ne confèrent aucunement le droit au client de se prévaloir de ces modifications, améliorations ou remplacements liés à du matériel dont il aurait déjà fait l'acquisition. Toutes les dimensions sont exprimées en pouces.

Bunn Corporation détient tous les droits d'auteur associés aux équipements et accessoires présentés dans cette publication. Veuillez contacter la compagnie Bunn pour demander la permission de reproduire toute partie de cette publication.