

WARING COMMERCIAL[®]

COMMERCIAL PANINI/TOASTING GRILLS PARRILLAS/SANDWICHERAS COMERCIALES GRILS/PRESSE-PANINI COMMERCIAUX



WPG150

WFG150/WPG150B/WPG150C
(not shown/ no ilustrado/ non illustré)



WPG200



WFG275



WPG250

WFG250/WDG250/WPG250B/WPG250C
(not shown/ no ilustrado/ non illustré)



WPG300

WFG300/WDG300/WPG300C
(not shown/ no ilustrado/ non illustré)

For your safety and continued enjoyment of this product,
always read the instruction book carefully before using.

Para su seguridad y para disfrutar plenamente de este producto,
siempre lea las instrucciones cuidadosamente antes de usarlo.

Afin que votre appareil vous procure en toute sécurité beaucoup de satisfaction,
lire attentivement le mode d'emploi avant de l'utiliser.

IMPORTANT SAFEGUARDS

When using electrical appliances, basic safety precautions should always be taken, including the following:

1. **READ ALL INSTRUCTIONS.**
2. **Unplug from outlet when not in use, before putting on or taking off parts and before cleaning.**
3. Always unplug from outlet prior to handling or cleaning.
4. To protect against risk of electric shock, do not put appliance in water or other liquids.
5. This appliance is not intended for use by persons (including children) with reduced physical, sensory or mental capabilities, or lack of experience and knowledge, unless they have been given supervision or instruction concerning use of the appliance by a person responsible for their safety.
6. Do not touch surfaces that may be hot. Use handles and knobs provided.
7. Avoid contact with moving parts.
8. Do not operate the Waring® Commercial Panini/Toasting Grill or any other electrical equipment with a damaged cord or plug, or after the unit malfunctions or is dropped or damaged in any manner. Return it to the nearest authorized service center for examination, repair, and/or adjustment.
9. The use of attachments not recommended or sold by Waring may cause fire, electric shock, or injury.
10. Do not use outdoors.
11. Always check that the control is off before plugging cord into wall outlet. To disconnect, turn the control knob to OFF, then remove plug from wall.
12. Do not place near a hot gas or electric burner or heated oven.
13. Do not let cord hang over edge of table or counter, or touch hot surfaces.
14. When ON, the Waring® Commercial Panini/Toasting Grill should always be on a stable countertop or table.

15. Close supervision is necessary when any appliance is used by or near children.
16. Do not use appliance for other than intended use.

SAVE THESE INSTRUCTIONS

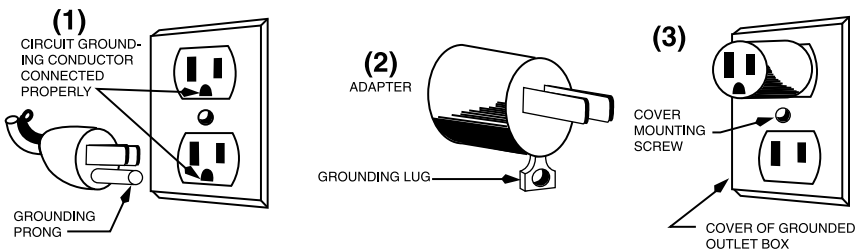
FOR COMMERCIAL USE ONLY

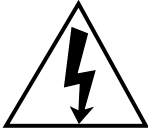
GROUNDING INSTRUCTIONS

This appliance must be grounded while in use to protect the operator from electric shock. The appliance is equipped with a 3-conductor cord and 3-prong grounding-type plug to fit the proper grounding-type receptacle. The appliance has a plug that looks like the plug in drawing (1). An adapter, as in drawing (2), should be used for connecting the appliance plug to two-prong receptacles. The grounding tab that extends from the adapter must be connected to a permanent ground such as a properly grounded outlet box as shown in drawing (3) using a metal screw.

CAUTION: Before using an adapter, it must be determined that the outlet cover plate screw is properly grounded. If in doubt, consult a licensed electrician. Never use an adapter unless you are sure it is properly grounded.

NOTE: Use of an adapter is not permitted in Canada and Europe.





WARNING

RISK OF FIRE OR ELECTRIC SHOCK
DO NOT OPEN



**WARNING: TO REDUCE THE RISK OF FIRE OR ELECTRIC SHOCK,
DO NOT REMOVE COVER (OR BACK)**

NO USER-SERVICEABLE PARTS INSIDE

REPAIR SHOULD BE DONE BY AUTHORIZED SERVICE PERSONNEL ONLY

GROUNDING METHOD



The lightning flash with arrowhead symbol within an equilateral triangle is intended to alert the user to the presence of uninsulated dangerous voltage within the product's enclosure that may be of sufficient magnitude to constitute a risk of fire or electric shock to persons.



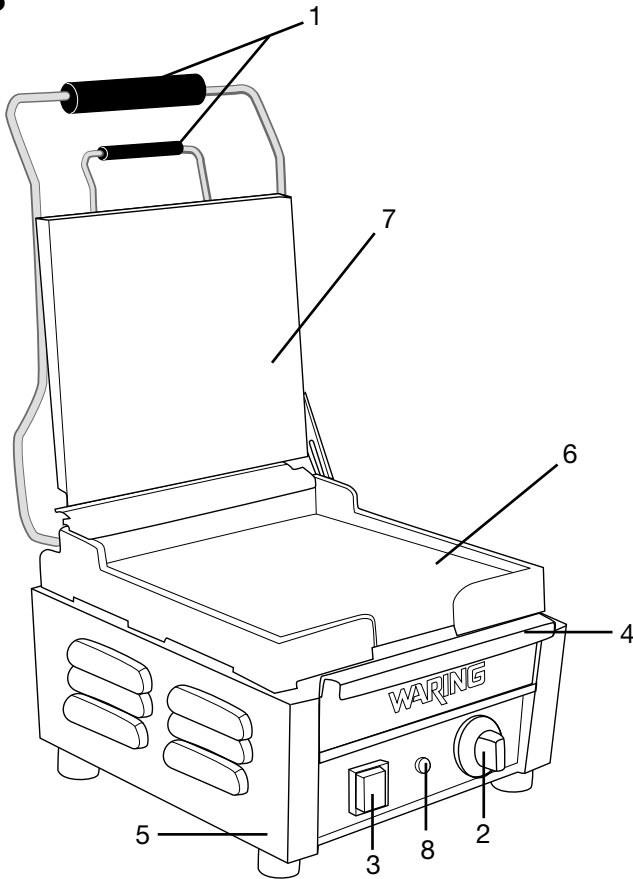
The exclamation point within an equilateral triangle is intended to alert the user to the presence of important operating and maintenance (servicing) instruction in the literature accompanying the appliance.

SAFETY AND TROUBLESHOOTING

Please note that the Waring® Commercial Panini/Toasting Grill will be too hot to handle immediately after use.

The panini grill has a thermal cutoff safety device to avoid overheating. If panini grill shuts off automatically, unplug it and allow it to cool. Plug back in and continue use.

PARTS



1. Thermo-insulated handles
2. Temperature dial
3. ON/OFF power switch
4. Removable oil tray
5. Stainless steel housing
6. Bottom grill plate (ribbed or flat)
7. Top grill plate (ribbed or flat)
8. Ready indicator light
9. Cleaning tool (not shown)
10. Power cord (not shown)

Model	Description	Voltage	Power	Dimensions (mm)
WPG150	Compact Panini Grill with Ribbed Plates	120 Volt	1800 Watt	350 (W) x 395 (D) x 260 (H)
WFG150	Compact Panini Grill with Flat Plates	120 Volt	1800 Watt	350 (W) x 395 (D) x 260 (H)
WFG150C	Compact Panini Grill with Flat Plates	120 Volt	1800 Watt	350 (W) x 395 (D) x 260 (H)
WPG150B	Compact Panini Grill with Ribbed Plates	208 Volt	2400 Watt	350 (W) x 395 (D) x 260 (H)
WPG150C	Compact Panini Grill with Ribbed Plates	120 Volt	1800 Watt	350 (W) x 395 (D) x 260 (H)
WPG200	Compact Panini Grill with Ribbed Plates	120 Volt	1800 Watt	317 (W) x 596 (D) x 260 (H)
WPG250	Large Panini Grill with Ribbed Plates	120 Volt	1800 Watt	410 (W) x 450 (D) x 260 (H)
WPG250B	Large Panini Grill with Ribbed Plates	208 Volt	2400 Watt	410 (W) x 450 (D) x 260 (H)
WPG250C	Large Panini Grill with Ribbed Plates	120 Volt	1800 Watt	410 (W) x 450 (D) x 260 (H)
WFG250	Large Panini Grill with Flat Plates	120 Volt	1800 Watt	410 (W) x 450 (D) x 260 (H)
WFG250C	Large Panini Grill with Flat Plates	120 Volt	1800 Watt	410 (W) x 450 (D) x 260 (H)
WDG250	Large Panini Grill with Ribbed Top and Flat Bottom Plates	120 Volt	1800 Watt	410 (W) x 450 (D) x 260 (H)
WPG300	Double Panini Grill with Ribbed Plates	240 Volt	3200 Watt	475 (W) x 395 (D) x 260 (H)
WPG300C	Double Panini Grill with Ribbed Plates	240 Volt	3200 Watt	475 (W) x 395 (D) x 260 (H)
WFG300	Double Panini Grill with Flat Plates	240 Volt	3200 Watt	475 (W) x 395 (D) x 260 (H)
WDG300	Double Panini Grill with Flat and Ribbed Plates	240 Volt	3200 Watt	475 (W) x 395 (D) x 260 (H)
WFG275	Full-Size Panini Grill with Flat Plates	120 Volt	1800 Watt	512 (W) x 635 (D) x 349 (H)

INSTRUCTIONS FOR USE

1. Remove Waring® Commercial Panini/Toasting Grill from packaging.
2. Place on a firm and stable surface.
3. Remove all packaging and instruction book.
4. Please read all instructions before you begin to grill.
5. Keep this instruction book in a safe location for future reference.
6. It is highly recommended that you clean the grids before first use.
7. Warm up unit for 10 minutes. This will allow all oils and other sediment to burn off.
8. After cleaning (see below), the Waring™ Commercial Panini/Toasting Grill is ready for use.
9. Turn unit on. Allow grill to warm up. This will take about 10 minutes. The READY indicator light will illuminate once temperature is reached.
10. Lift the handle to open panini grill.
11. Carefully place food on bottom plate.
12. Push handle down; this will press top plate down on food and begin cooking.

CLEANING AND MAINTENANCE

For best results, your panini grill must be cleaned thoroughly after each use. Daily buildup of sediment left over from cooking can affect the performance of the grill plates.

The Waring Commercial Panini Grills come with a cleaning brush (CAC105). The cleaning brush features heavy-duty bristles for initial removal of sediment from the cast iron plates and also features a scraper custom designed to clean in between the ribs as well as the flat surfaces.

The Waring® Commercial Panini/Toasting Grill should be cleaned after each use, with warm soapy water.

The exterior of unit may be cleaned by carefully wiping with a damp cloth.

Clean plates while the unit is warm, using warm soapy water and the cleaning tool provided **DO NOT USE COLD WATER ON WARM PLATE.**

To clean drip tray, carefully remove tray, wash with warm soapy water and dry. Tray must be completely dry before putting back into the unit.

LIMITED ONE-YEAR WARRANTY

Waring warrants every new Waring® Commercial Panini Grill to be free from defects in material and workmanship for a period of one year from the date of purchase when used with foodstuffs, nonabrasive liquids (other than detergents) and nonabrasive semi-liquids, providing it has not been subject to loads in excess of the indicated rating. Under this warranty, Waring will repair or replace any part which, upon our examination, is defective in materials or workmanship, provided the product is delivered prepaid to the Waring Service Center at 314 Ella T. Grasso Ave. Torrington, CT 06790, or any Factory Approved Service Center. This warranty does not: a) apply to any product that has become worn, defective, damaged or broken due to use or due to repairs or servicing by other than the Waring Service Center or a Factory Approved Service Center, or due to abuse, misuse, overloading or tampering; or b) cover incidental or consequential damages of any kind. **Warning:** This warranty is void if appliance is used on Direct Current (DC).

WARING COMMERCIAL
314 Ella T. Grasso Ave.
Torrington, CT 06790

MEDIDAS DE SEGURIDAD IMPORTANTES

Siempre que use aparatos eléctricos, debe tomar precauciones básicas de seguridad, entre las cuales las siguientes:

1. **LEA TODAS LAS INSTRUCCIONES.**
2. **Desconecte el aparato cuando no esté en uso, antes de instalar o remover piezas y antes de limpiarlo.**
3. Desconecte el aparato antes de cualquier manipulación o mantenimiento.
4. Para reducir el riesgo de electrocución, no coloque la base del aparato en agua u otro líquido.
5. Los niños o las personas que carezcan de la experiencia o de los conocimientos necesarios para manipular el aparato, o aquellas cuyas capacidades físicas, sensoriales o mentales estén limitadas, no deben utilizar el aparato sin la supervisión o la dirección de una persona responsable por su seguridad.
6. No toque las superficies calientes. Utilice las asas y los botones o perillas.
7. Evite el contacto con las piezas móviles.
8. No utilice este aparato si el cable o la clavija estuviesen dañados, después de que hubiese funcionado mal o que se hubiese caído o si estuviese dañado. Regrese el aparato a un centro de servicio autorizado para su revisión, reparación o ajuste.
9. El uso de accesorios no recomendados o vendidos por Waring presenta un riesgo de incendio, electrocución o herida.
10. No lo utilice en exteriores.
11. Asegúrese de que el botón de encendido/apagado esté en la posición "OFF" antes de enchufar el cable en la toma de corriente. Ponga el control en la posición "OFF" antes de desconectar el aparato.
12. No coloque el aparato sobre o cerca de un quemador a gas o una hornilla eléctrica caliente, ni en un horno caliente.
13. No permita que el cable cuelgue del borde de la encimera o de la mesa, ni que haga contacto con superficies calientes.

14. Coloque el aparato sobre una superficie llana y segura, como una mesa o una encimera.
15. Supervise el uso de este aparato cuidadosamente cuando esté usado por o cerca de niños.
16. No utilice el aparato para ningún otro fin que no sea el indicado.

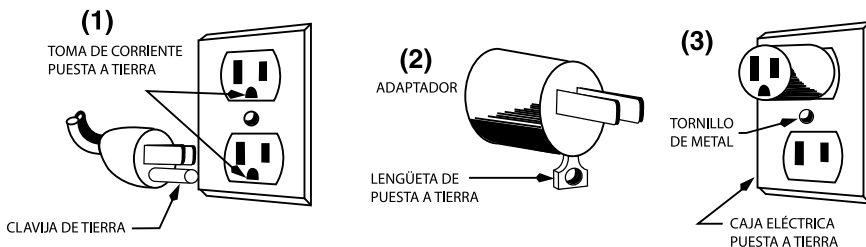
GUARDE ESTAS INSTRUCCIONES PARA USO COMERCIAL SOLAMENTE

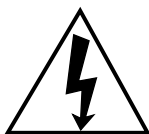
INSTRUCCIONES DE PUESTA A TIERRA

Este aparato debe estar puesto a tierra. Este aparato está equipado con un cable/enchufe con puesta a tierra, el cual debe ser conectado a una toma de corriente debidamente puesta a tierra (Fig. 1). Si una toma de corriente puesta a tierra no está disponible, se podrá usar un adaptador para conectar el aparato a una toma de corriente polarizada (Fig. 2). El adaptador debe ser puesto a tierra mediante un tornillo de metal que conecte la lengüeta del adaptador a la placa de la toma de corriente (Fig. 3).

PRECAUCIÓN: Antes de conectar el adaptador, asegúrese de que la toma de corriente esté puesta a tierra. Si no está seguro/a, comuníquese con un electricista. Nunca use un adaptador sin estar seguro de que la toma de corriente esté puesta a tierra.

NOTA: Está prohibido usar un adaptador en el Canadá y en Europa.





ADVERTENCIA

**RIESGO DE INCENDIO O ELECTROCUCIÓN
NO LO ABRA**



**ADVERTENCIA: PARA REDUCIR EL RIESGO DE INCENDIO O ELECTROCUCIÓN,
NO DESARME EL CUERPO DEL APARATO. ESTE APARATO NO CONTIENE
PIEZAS QUE PUEDAN SER REPARADAS/CAMBIADAS POR EL USUARIO.
LAS REPARACIONES DEBEN SER EFECTUADAS POR TÉCNICOS
AUTORIZADOS SOLAMENTE.**

MÉTODO DE PUESTA A TIERRA



El símbolo representado por un relámpago con punta de flecha dentro de un triángulo equilátero tiene como fin alertar al usuario de la presencia de voltajes peligrosos no aislados en el interior del aparato, los cuales pueden ser de suficiente magnitud para constituir un riesgo de incendio o electrocución.



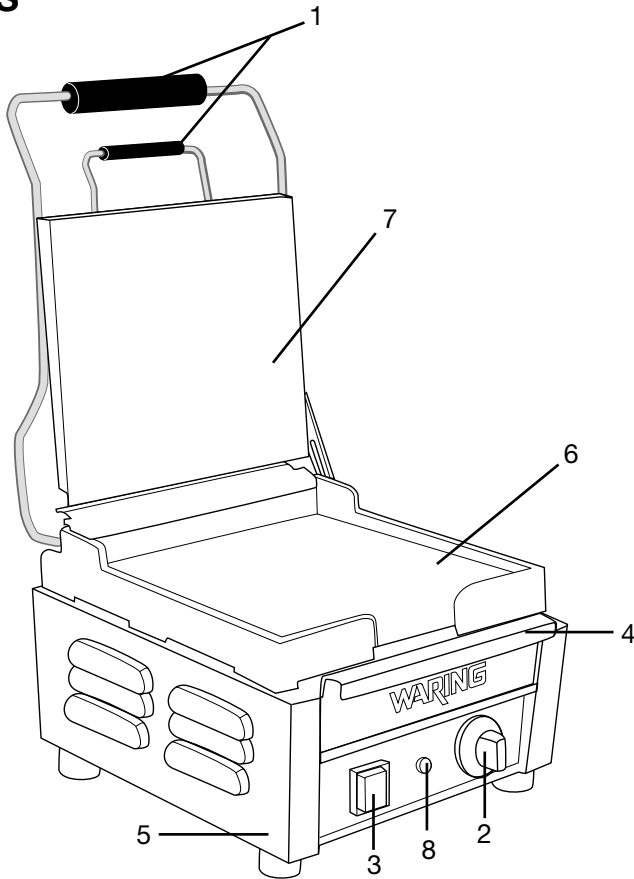
El signo de exclamación dentro de un triángulo equilátero tiene como fin alertar al usuario de la presencia de instrucciones importantes de operación y mantenimiento (servicio) en la documentación que acompaña al equipo.

PRECAUCIONES

El aparato estará muy caliente después del uso. No lo toque ni lo mueva hasta que haya enfriado.

Este aparato está equipado con un sistema de seguridad que lo apagará automáticamente en caso de recalentamiento. Si esto ocurriera, apague el aparato inmediatamente, desenchúfelo y permita que enfríe. Tras enfriarse, vuelva a conectarlo.

PIEZAS



1. Asas aislantes
2. Control de temperatura
3. Botón de encendido/apagado
4. Bandeja de goteo removible
5. Cuerpo de acero inoxidable
6. Placa inferior (plana/"plancha" o estriada/"parrilla")
7. Placa superior (plana/"plancha" o estriada/"parrilla")
8. Luz de listo
9. Raspador (no ilustrado)
10. Cable (no ilustrado)

Modelo	Descripción	Voltaje	Potencia	Dimensiones (mm)
WPG150	Parrilla/Sandwichera compacta con placas estriadas	120 V	1800 W	350 (ancho) x 395 (profundo) x 260 (alto)
WFG150	Parrilla/Sandwichera compacta con placas planas	120 V	1800 W	350 (ancho) x 395 (profundo) x 260 (alto)
WFG150C	Parrilla/Sandwichera compacta con placas planas	120 V	1800 W	350 (ancho) x 395 (profundo) x 260 (alto)
WPG150B	Parrilla/Sandwichera compacta con placas estriadas	208 V	2400 W	350 (ancho) x 395 (profundo) x 260 (alto)
WPG150C	Parrilla/Sandwichera compacta con placas estriadas	120 V	1800 W	350 (ancho) x 395 (profundo) x 260 (alto)
WPG200	Parrilla/Sandwichera compacta con placas estriadas	120 V	1800 W	317 (ancho) x 596 (profundo) x 260 (alto)
WPG250	Parrilla/Sandwichera grande con placas estriadas	120 V	1800 W	410 (ancho) x 450 (profundo) x 260 (alto)
WPG250B	Parrilla/Sandwichera grande con placas estriadas	208 V	2400 W	410 (ancho) x 450 (profundo) x 260 (alto)
WPG250C	Parrilla/Sandwichera grande con placas estriadas	120 V	1800 W	410 (ancho) x 450 (profundo) x 260 (alto)
WFG250	Parrilla/Sandwichera grande con placas planas	120 V	1800 W	410 (ancho) x 450 (profundo) x 260 (alto)
WFG250C	Parrilla/Sandwichera grande con placas planas	120 V	1800 W	410 (ancho) x 450 (profundo) x 260 (alto)
WDG250	Parrilla/Sandwichera grande con placa estriada arriba y placa plana abajo	120 V	1800 W	410 (ancho) x 450 (profundo) x 260 (alto)
WPG300	Parrilla/Sandwichera doble con placas estriadas	240 V	3200 W	475 (ancho) x 395 (profundo) x 260 (alto)
WPG300C	Parrilla/Sandwichera doble con placas estriadas	240 V	3200 W	475 (ancho) x 395 (profundo) x 260 (alto)
WFG300	Parrilla/Sandwichera doble con placas planas	240 V	3200 W	475 (ancho) x 395 (profundo) x 260 (alto)
WDG300	Parrilla/Sandwichera doble con placas plana y estriada	240 V	3200 W	475 (ancho) x 395 (profundo) x 260 (alto)
WFG275	Parrilla/Sandwichera abierta con placas plana	120 V	1800 W	512 (ancho) x 635 (profundo) x 349 (alto)

INSTRUCCIONES DE USO

1. Retire el aparato de la caja.
2. Ponga el aparato sobre una superficie llana y segura.
3. Retire el material de embalaje y el libro de instrucciones.
4. Lea todas las instrucciones antes del uso.
5. Guarde el modo de empleo para futura referencia.
6. Le recomendamos que limpie las placas antes del primer uso.
7. Encienda el aparato y permita que caliente durante 10 minutos. Esto quemará el aceite y otros residuos acumulados durante la fabricación y el transporte.
8. Una vez terminada la limpieza (véase a continuación), el aparato está listo.
9. Encienda el aparato. Permita que caliente. Esto debería demorar aproximadamente 10 minutos. La luz de listo se encenderá cuando el aparato alcance la temperatura deseada.
10. Alce el asa para abrir la placa.
11. Disponga los alimentos sobre la placa inferior.
12. Baje la placa superior.

LIMPIEZA Y MANTENIMIENTO

Limpe el aparato después de cada uso. La acumulación diaria de residuos puede afectar el rendimiento de las placas.

Las parrillas/sandwicheras Waring Commercial® incluyen un cepillo de limpieza (CAC105). El cepillo de limpieza tiene un lado con cerdas duras, para eliminar los residuos de cocción de las placas, y un lado con raspador, para limpiar tanto las placas planas como las placas estriadas.

Limpe el aparato después de cada uso.

Limpe el cuerpo del aparato con un paño humedecido.

Limpe las placas aún tibias, usando agua jabonosa tibia y el raspador provisto. **NO VIERTA AGUA FRÍA SOBRE LAS PLACAS CALIENTES.**

Retire la bandeja de goteo y lávela en agua jabonosa tibia. Permita que seque antes instalarla de nuevo.

GARANTÍA LIMITADA DE UN AÑO

Waring garantiza toda nueva gofrera Waring® Commercial contra todo defecto de materiales o fabricación durante un año a partir de la fecha de compra, siempre en cuando haya sido usada con alimentos, líquidos no abrasivos (a excepción de detergentes) y semi-líquidos no abrasivos, y que no haya sido sujeta a cargas que excedan su máxima capacidad. Bajo esta garantía, Waring reparará o reemplazará toda pieza que, tras estar inspeccionada por nuestro servicio posventa, demuestre defectos de materiales o fabricación, siempre que el producto se entregue con franqueo pagado a: Waring Service Center, 314 Ella T. Grasso Ave., Esta garantía: a) no se aplica a ningún producto desgastado, defectuoso, dañado o roto debido a uso, reparaciones/servicio realizados por personas no autorizadas, o abuso, mal uso, sobrecarga o daños intencionales; b) no cubre daños incidentales o consecuentes de ningún tipo. **Advertencia:** El utilizar este aparato con corriente continua (C.C.) invalidará la garantía.

WARING COMMERCIAL
314 Ella T. Grasso Ave.
Torrington, CT 06790

IMPORTANTES CONSIGNES DE SÉCURITÉ

L'utilisation d'appareils électriques requiert la prise de précautions élémentaires, parmi lesquelles les suivantes :

1. **LIRE TOUTES LES INSTRUCTIONS.**
2. **Débrancher l'appareil après usage et avant toute manipulation ou entretien.**
3. Débrancher l'appareil avant toute manipulation ou entretien.
4. Afin de prévenir tout risque de choc électrique, ne jamais placer l'appareil dans l'eau ou tout autre liquide.
5. Cet appareil ne devrait pas être utilisé par des enfants ou des personnes souffrant d'un handicap physique, mental ou sensoriel, ou qui ne disposent pas des connaissances ou de l'expérience nécessaires, à moins qu'une personne responsable de leur sécurité leur en ait expliqué le fonctionnement ou les encadre.
6. Ne pas toucher les surfaces chaudes. Utiliser les poignées ou les boutons.
7. Éviter tout contact avec les éléments en mouvement.
8. Ne pas utiliser l'appareil si le cordon d'alimentation ou la fiche sont endommagés, s'il ne fonctionne pas correctement, s'il est abîmé ou après qu'il soit tombé. Envoyer l'appareil à un service après-vente autorisé afin qu'il soit inspecté, réparé ou réglé au besoin.
9. L'utilisation d'accessoires non recommandés ou vendus par Waring peut présenter un risque d'incendie, d'électrocution ou de blessure.
10. Ne pas utiliser l'appareil à l'air libre.
11. Vérifier que l'appareil est éteint avant de le brancher. Toujours éteindre l'appareil (OFF) avant de le débrancher.
12. Ne pas mettre l'appareil sur ou à proximité d'une plaque à gaz ou électrique, ni dans un four chaud.
13. Ne pas laisser le cordon pendre au bord d'une table ou d'un plan de travail, ni entrer en contact avec des surfaces chaudes.

14. Placer l'appareil sur une surface nivelée et sûre.
15. Il convient d'exercer une surveillance étroite lorsque cet appareil est utilisé par ou près d'enfants.
16. Ne pas utiliser cet appareil à des fins autres que celles pour lesquelles il a été conçu.

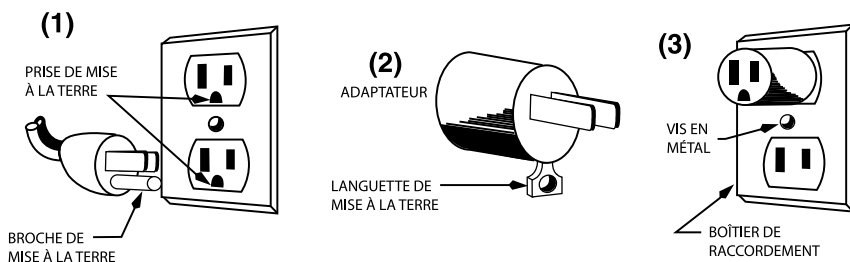
GARDER CES INSTRUCTIONS POUR USAGE COMMERCIAL UNIQUEMENT

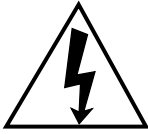
INSTRUCTIONS DE MISE À LA TERRE

Pour votre protection, cet appareil est équipé d'une fiche à trois broches. Cette fiche doit être branchée dans une prise de terre correctement configurée. Voir illustration ci-contre (Fig. 1). Un adaptateur temporaire (Fig. 2) peut être utilisé pour brancher l'appareil dans une prise polarisée jusqu'à ce que vous fassiez installer une prise de terre adéquate par un électricien. La languette de l'adaptateur doit être mise à la terre, en la fixant à un boîtier de raccordement (Fig. 3) à l'aide d'une vis en métal.

ATTENTION : Vérifier que le boîtier est mis à la terre avant d'utiliser l'adaptateur. En cas de doute, demander conseil à un électricien. Ne jamais utiliser un adaptateur, à moins qu'il ne soit correctement mis à la terre.

REMARQUE : L'utilisation d'un adaptateur comme celui mentionné ci-dessus est interdite au Canada et en Europe.





AVERTISSEMENT

RISQUE D'INCENDIE OU
D'ÉLECTROCUTION—NE PAS OUVRIR



**AVERTISSEMENT : AFIN DE RÉDUIRE LE RISQUE D'INCENDIE OU
D'ÉLECTROCUTION, NE PAS OUVRIR LE BOÎTIER.
CET APPAREIL NE CONTIENT AUCUNE PIÈCE POUVANT ÊTRE RÉPARÉE
PAR L'UTILISATEUR. TOUTE RÉPARATION DOIT ÊTRE EFFECTUÉE
PAR UN TECHNICIEN AUTORISÉ.**

MÉTHODE DE MISE À LA TERRE



Le symbole composé d'une flèche en forme d'éclair à l'intérieur d'un triangle équilatéral, à pour objet d'alerter l'utilisateur de la présence d'une tension dangereuse non-isolée à l'intérieur du boîtier, qui peut être d'une ampleur suffisante pour constituer un risque d'incendie ou de choc électrique.



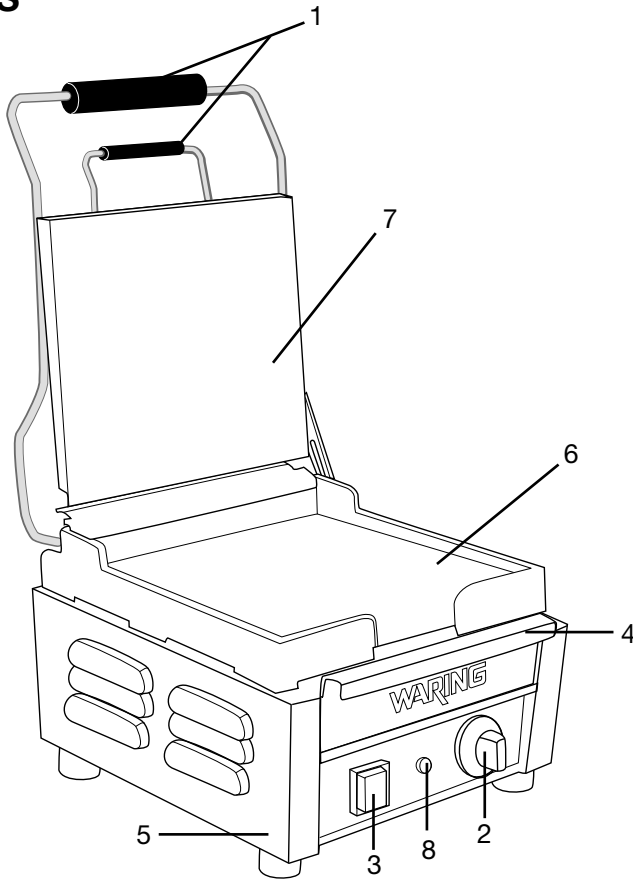
Le point d'exclamation, à l'intérieur d'un triangle équilatéral, à pour objet de prévenir l'utilisateur de l'importance des instructions de fonctionnement et de maintenance, jointes à l'appareil.

ATTENTION

L'appareil reste chaud pendant longtemps après la cuisson. Ne pas le toucher ou le déplacer avant qu'il n'ait refroidi.

L'appareil est équipé d'un mécanisme de sécurité qui l'éteint automatiquement en cas de surchauffe. Si cela se produisait, éteindre, débrancher puis laisser l'appareil refroidir. Une fois refroidi, le rebrancher.

PIÈCES



1. Poignées isolées
2. Réglage de température
3. Interrupteur
4. Bac de récupération des graisses amovible
5. Boîtier en acier inoxydable
6. Plaque inférieure (plate/"gril" ou striée/"plancha")
7. Plaque supérieure (plate/"gril" ou striée/"plancha")
8. Voyant de préchauffage
9. Outil de nettoyage (non illustré)
10. Cordon d'alimentation (non illustré)

Modèle	Description	Tension	Puissance	Dimensions (mm)
WPG150	Gril/Presse-panini compact avec plaques "gril"	120 V	1800 W	350 (L) x 395 (L) x 260 (H)
WFG150	Gril/Presse-panini compact avec plaques "plancha"	120 V	1800 W	350 (L) x 395 (L) x 260 (H)
WFG150C	Gril/Presse-panini compact avec plaques "plancha"	120 V	1800 W	350 (L) x 395 (L) x 260 (H)
WPG150B	Gril/Presse-panini compact avec plaques "gril"	208 V	2400 W	350 (L) x 395 (L) x 260 (H)
WPG150C	Gril/Presse-panini compact avec plaques "gril"	120 V	1800 W	350 (L) x 395 (L) x 260 (H)
WPG200	Gril/Presse-panini compact avec plaques «gril»	120 V	1800 W	317 (L) x 596 (L) x 260 (H)
WPG250	Grand gril/Presse-panini avec plaques "gril"	120 V	1800 W	410 (L) x 450 (L) x 260 (H)
WPG250B	Grand gril/Presse-panini avec plaques "gril"	208 V	2400 W	410 (L) x 450 (L) x 260 (H)
WPG250C	Grand gril/Presse-panini avec plaques "gril"	120 V	1800 W	410 (L) x 450 (L) x 260 (H)
WFG250	Grand gril/Presse-panini avec plaques "plancha"	120 V	1800 W	410 (L) x 450 (L) x 260 (H)
WFG250C	Grand gril/Presse-panini avec plaques "plancha"	120 V	1800 W	410 (L) x 450 (L) x 260 (H)
WDG250	Grand gril/Presse-panini avec plaque "gril" en haut et plaque "plancha" en bas	120 V	1800 W	410 (L) x 450 (L) x 260 (H)
WPG300	Gril/Presse-panini double avec plaques "gril"	240 V	3200 W	475 (L) x 395 (L) x 260 (H)
WPG300C	Gril/Presse-panini double avec plaques "gril"	240 V	3200 W	475 (L) x 395 (L) x 260 (H)
WFG300	Gril/Presse-panini double avec plaques "plancha"	240 V	3200 W	475 (L) x 395 (L) x 260 (H)
WDG300	Gril/Presse-panini double avec plaques "gril" et "plancha"	240 V	3200 W	475 (L) x 395 (L) x 260 (H)
WFG275	Gril/Presse-panini ouvert avec plaques "plancha"	120 V	1800 W	512 (L) x 635 (L) x 349 (H)

MODE D'EMPLOI

1. Sortir l'appareil de la boîte.
2. Placer l'appareil sur une surface stable et nivelée.
3. Retirer le matériel d'emballage et la documentation technique.
4. Lire attentivement les instructions avant d'utiliser l'appareil.
5. Conserver le mode d'emploi pour référence ultérieure.
6. Il est conseillé de nettoyer les plaques avant la première utilisation.
7. Allumer l'appareil et laisser chauffer pendant 10 minutes. Cela éliminera les huiles et autres résidus accumulés pendant la fabrication et le transport.
8. Une fois le nettoyage terminé (voir ci-dessous), l'appareil est prêt.
9. Allumer l'appareil. Le laisser chauffer. Cela devrait prendre environ 10 minutes. Le voyant de préchauffage s'allumera lorsque la température aura atteint le niveau voulu.
10. Soulever la poignée pour ouvrir le gril.
11. Placer les ingrédients à griller sur la plaque inférieure.
12. Baisser la plaque supérieure pour griller.

NETTOYAGE ET ENTRETIEN

Nettoyer l'appareil après chaque utilisation. L'accumulation quotidienne de résidus de cuisson peut affecter les performances des plaques du gril.

Les grils/presse-panini Waring Commercial® incluent une brosse de nettoyage (CAC105). La brosse de nettoyage a des poils durs d'un côté, pour éliminer les résidus des plaques, et un racloir de l'autre côté, pour nettoyer aussi bien les plaques "grills" que "plancha".

Nettoyer l'appareil après chaque utilisation.

Nettoyer le boîtier à l'aide d'un linge légèrement humide.

Nettoyer les plaques avant qu'elles n'aient complètement refroidi, avec de l'eau tiède et du détergent, et en utilisant l'outil de nettoyage inclus. **NE PAS VERSER D'EAU FROIDE SUR LES PLAQUES CHAUDES.**

Retirer le bac de récupération des graisses et le laver avec de l'eau tiède et du détergent. Laisser sécher avant de remettre en place.

GARANTIE LIMITÉE D'UN AN

Waring garantit tout nouveau gaufrier Waring® Commercial contre tout vice de matière ou de fabrication pendant une période d'un an suivant sa date d'achat, à condition qu'il ait été utilisé uniquement avec des produits alimentaires, des liquides non-abrasifs (autres que des détergents) et des semi-liquides non-abrasifs, à condition que l'appareil n'ait pas été soumis à des charges excédant sa capacité maximale. Au titre de cette garantie, Waring réparera ou remplacera toute pièce nous paraissant afficher un vice de matière ou de fabrication. Pour un service au titre de cette garantie, envoyez l'appareil, port payé, à l'adresse suivante : Waring Service Center, 314 Ella T. Grasso Ave., Cette garantie a) n'est pas valable si l'appareil est endommagé, cassé, détérioré ou s'il affiche un vice ou défaut résultant de l'utilisation, de l'entretien ou de la réparation par des personnes non autorisées, ou consécutif à l'usage abusif ou inapproprié, à la surcharge ou à la modification de l'appareil ; b) ne couvre aucun dommage accessoire ou indirect. **Avertissement** : Brancher cet appareil sur Courant Continu (C.C.) annulera la garantie.

WARING COMMERCIAL
314 Ella T. Grasso Ave.
Torrington, CT 06790

©2019 Waring Commercial
314 Ella T. Grasso Avenue
Torrington, CT 06790
www.waringcommercialproducts.com

Printed in China
Impreso en la China
Imprimé en Chine

19WC060240
WPG/WPF/WDG Series IB

IB-6734C