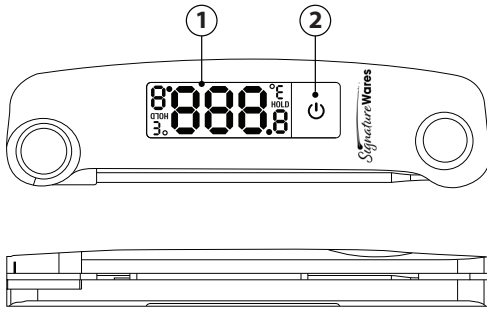


Nous vous remercions de votre achat du thermomètre de poche repliable de SignatureWares. Veuillez lire le mode d'emploi ci-dessous avant d'utiliser le thermomètre.

SURVOL

VUE DE FACE/CÔTÉ/ARRIÈRE



1. Écran LCD
2. Touche tactile
3. Sonde en métal
4. Touche de commutation des unités de mesure
5. Compartiment de la pile

CARACTÉRISTIQUES PRINCIPALES

- Plage de température : -40 °C à 300 °C (-40 °F à 572 °F)
- Précision : ±0,1 °C (1,8 °F)
- Rétroéclairage
- Affichage rotatif à 180°
- Touche tactile pour maintien de la mesure

INSTALLATION DE LA PILE (1 pile modèle CR2032)

Pour remplacer la pile, utilisez une pièce de monnaie pour faire tourner le couvercle du compartiment de la pile dans le sens inverse des aiguilles d'une montre jusqu'à la position déverrouillée. Retirez le couvercle et insérez la pile. Remettez le couvercle en place et à l'aide d'une pièce, faites tourner le couvercle du compartiment de la pile dans le sens des aiguilles d'une montre jusqu'à la position verrouillée. Le thermomètre est maintenant prêt à l'emploi.

UTILISATION DU THERMOMÈTRE

- La sonde doit être insérée au centre de la nourriture qui doit être cuite afin d'obtenir une mesure précise de la température.
 - NOTE** : La sonde en acier inoxydable deviendra chaude. N'utilisez pas ce thermomètre dans un four à micro-ondes et ne l'exposez pas aux flammes ou à des températures supérieures à 300 °C (572 °F).
- Lorsque la sonde a été insérée dans la nourriture, appuyez sur la touche tactile (**Touch Key**) et maintenez-la jusqu'à ce que le message HOLD apparaisse à l'écran. La température sera désormais maintenue.
- Afin de relâcher la température, appuyez sur la touche tactile (**Touch Key**) jusqu'à ce que le message HOLD disparaisse à l'écran.
- Lorsque le rétroéclairage s'éteint (après un délai de 60 secondes), appuyez sur la touche tactile (**Touch Key**) à nouveau jusqu'à ce que le rétroéclairage se rallume. (Le rétroéclairage demeurera en service pendant 15 secondes.)
- Le thermomètre se mettra hors tension automatiquement après 10 minutes d'inactivité. Appuyez sur la touche tactile (**Touch Key**) pour remettre le thermomètre sous tension.
- Repliez la sonde pour mettre le thermomètre hors tension. Dépliez la sonde pour remettre le thermomètre sous tension.

VÉRIFICATION DE L'ÉTALONNAGE

- Préparez un coulis de glace dans un verre (mélange de ¾ de glace concassée et ¼ d'eau froide).
- Dépliez la sonde et plongez-la dans les coulis de glace.
- Laissez la sonde dans le coulis de glace pendant environ 10 secondes ou jusqu'à ce que l'affichage se stabilise. La lecture stable devrait être entre -2 °C et +2 °C.
- Lorsque l'affichage est stable, appuyez sur la touche tactile (**Touch Key**) et maintenez-la enfoncée pendant 3 secondes. Le message **CR** clignotera 3 fois à l'écran. Ce message indique que le thermomètre est en mode d'étalonnage.
- L'étalonnage et la réinitialisation du thermomètre s'effectueront automatiquement. Le thermomètre retournera ensuite au mode de mesure de la température normal.

DÉPANNAGE

Affichage	Interprétation
HHH	Température supérieure à la limite maximale
LLL	Température inférieure à la limite minimale
LO	Tension de la pile inférieure à 2,5 V (± 0,1 V)
240 ₂	Défectuosité du matériel
Err	Erreur de la sonde

DIRECTIVES D'ENTRETIEN

- Nettoyez la sonde après chaque utilisation.
- Lavez la sonde en acier inoxydable avec de l'eau chaude savonneuse. Essuyez-la complètement.
- Afin d'éviter de causer des dommages au thermomètre, **n'utilisez pas** de produits nettoyants ou des nettoyants abrasifs pour nettoyer le thermomètre.

GARANTIE D'UN AN

Le thermomètre de poche repliable est garanti contre tout défauts de fabrication, des matériaux et de la main-d'oeuvre dans des conditions d'utilisation normales pendant un (1) an pour le propriétaire d'origine. Si ce produit se révèle défectueux et qu'il doit être réparé, veuillez le renvoyer, en incluant tous les composants et une preuve d'achat, à l'adresse spécifiée ci-dessous.

Visitez www.russellhendrix.com/topic/signaturewares_warranty pour organiser un retour, si éligible. Cette garantie ne couvre pas les frais d'expédition/transport. Cette garantie ne s'applique pas si le produit est soumis à une mauvaise utilisation, à la négligence, à la manipulation brutale ou à des dommages.

www.signaturewares.com