



De gauche à droite : MRC style porte fenêtre et MRC style porte pleine (\*S2D)

## Volume important Menumaster<sup>®</sup> Série MRC commercial

### Puissance restituée

- 1700 à 3000 watts de puissance
- La méthode unique de distribution de l'énergie par micro-ondes assure un chauffage uniforme et supérieur dans toute la cavité

### Fonctionnement universel en plusieurs langues, avec flexibilité de programmation

- L'interface et le logiciel de programmation du four supportent 20 langues
- Norme de connectivité USB intelligente
- Compatible avec l'application de programmation ACP
- Accueil jusqu'à 100 éléments de menu programmables

### Facile à utiliser

- Onze niveaux de puissance et quatre étapes de cuisson pour une flexibilité de cuisson
- La fonction Quantité multiple calcule automatiquement les temps de cuisson pour plusieurs portions
- Le capteur de tension automatique s'adapte à l'alimentation électrique (*Amérique du Nord et Corée seulement*)
- Porte transparente et intérieur éclairé pour surveiller la cuisson sans avoir besoin d'ouvrir la porte (*\*modèles S2D exclus*)
- Une capacité ample de 1 pied cube (28 litres) peut accueillir deux casseroles de demi-taille de 4 po (102 mm) de profondeur
- Empilable pour économiser de l'espace de comptoir précieux (*\*modèles 3000W exclus*)

### Facile à entretenir

- Extérieur et intérieur en acier inoxydable pour un nettoyage facile et une durabilité accrue
- Le filtre à air amovible et nettoyable protège les composants du four
- Construit pour résister à l'environnement des services de la restauration
- Le plateau intérieur en borosilicate est scellé et encastré pour réduire l'impact de la plaque sur le bord de l'étagère et garder les déversements contenus

### Accessoires en option

- Étagère de cavité (SE10)
- Chariot/supports d'équipement en acier inoxydable : (CA24, CA30)
- Paniers antiadhésifs (NB10/S, TB10/S, SB10/S, MB10/S)
- Nettoyant de four et protecteur de bouclier (CL10\*\*, SH10\*\*)

### Service

Tous nos produits bénéficient du soutien du Centre d'assistance ACP ComServ, 24 heures sur 24, 7 jours sur 7



### Garantie

Le certificat de garantie pour ce produit se trouve sur le site Web d'ACP, Inc. à l'adresse [www.acpsolutions.com/warranty](http://www.acpsolutions.com/warranty)



### Sécurité et hygiène

Ce produit ACP, Inc. respecte et dépasse les normes de sécurité et d'hygiène fixées pour les fours à micro-ondes commerciaux par : UL, ETL, NSF, CSA, FDA., CE et Institut national de métrologie, Qualité et technologie (INMETRO).



### Gamme Chef | Volume important Cette catégorie de four à micro-ondes est idéale pour...

#### Applications

- Les restaurants à service complet
- Les stations de préparation
- Les épicerie fines
- Les restaurants à service rapide
- La restauration décontractée
- Les écoles
- Soins de santé
- Les épicerie
- Les aires de restauration

### Rendement potentiel en fonction de la puissance du four (nombre d'aliments par heure)

Produit alimentaire	1700 W	2200 W	3000 W
Crevettes cuites à la vapeur (1 lb (454 g))	31	36	48
Haricots verts frais (12 oz (340 g))	36	42	55
1 pomme de terre cuite au four (10 oz (283 g))	24	30	36
Saumon (6 oz (170 g))	27	31	33
Queue de homard (4oz (114 g))	23	25	31
Quinoa (1tasse (150 g))	5	5	6
Riz cuit à la vapeur (8 tasses (1,2 kg))	3	5	6
Tourte aux baies (7oz (200 g))	65	80	120

Tous les fours à usage commercial ACP, Inc. bénéficient de l'aide de notre centre culinaire. N'hésitez pas à communiquer avec nous pour toute question concernant la préparation des aliments, la création de menus et les temps de cuisson : [testkitchen@acpsolutions.com](mailto:testkitchen@acpsolutions.com)

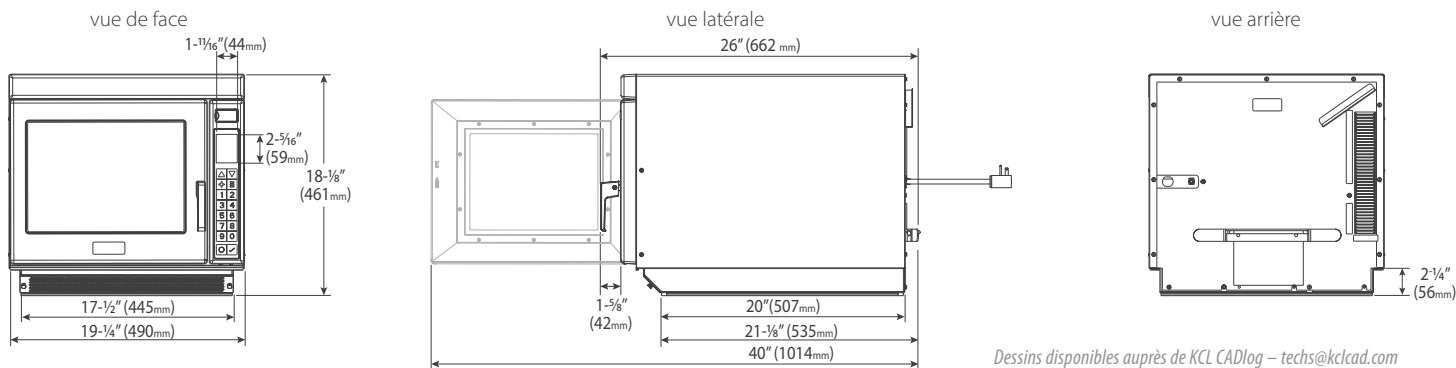


\*\*Expédié uniquement aux États-Unis



© 2020 ACP, Inc.  
Cedar Rapids, Iowa 52404

# MenuMaster® Micro-ondes commercial de série MRC | Volume important



Dessins disponibles auprès de KCL CADlog – techs@kclcad.com

Dimensions			
Extérieur	H 18 1/8 po (461 mm)	L 19 1/4 po (490 mm)	D † 26 po (662 mm)
Cavité	H 8 1/2 po (216 mm)	L 13 po (330 mm)	D 15 po (381 mm)
Espace utilisable de la cavité	1 pi³ (28 litres)		
Profondeur de porte	1014 mm (40 po), ouverture de porte de plus de 90°		
Dégagement pour l'installation	Dessus : 51 mm (2 po)	Côtés : 25 mm (1 po)	Arrière : Aucun
Boîte d'expédition	H 21 1/2 po (546 mm)	L 21 3/4 po (553 mm)	D 28 1/4 po (718 mm)
Poids			
Type de modèle	Poids du produit	Poids d'expédition (approx.)	
Magnétron 2 x	94 lb (43 kg)	101 lb (46 kg)	
Magnétron 3 x	115 lb (52 kg)	123 lb (56 kg)	

Fonctionnalités		
Configuration	Comptoir	
Affichage	2,8 po (71 mm) LCD en couleur	
Port USB	Oui	
Système de commandes	Pavé tactile	
Commandes programmables	Oui, 10 touches	
Braille	Recouvrement disponible	
Paramètres programmables	100	
Max. Temps de cuisson	60:00	
Distribution des micro-ondes	Modèles Magnétron 2 x :	2 antennes rotatives–1 dessus; 1 fond
	Modèles Magnétron 3x :	3 antennes rotatives–2 dessus; 1 fond
Niveaux de puissance	11	
Décongélation	Oui, niveau de puissance 2	
Option de saisie des temps	Oui	
Réglage de portions multiples	Oui, X2 par défaut, optionnel jusqu'à X9	
Étapes de cuisson	4 étapes	
Lumière intérieure	Style de porte fenêtre :	Oui, DEL
	Style de porte solide :	Non
Filtre à air	Oui, 1 amovible avec rappel de nettoyage	
Signal	Fin de cycle, réglable	
Poignée de porte	Lever et tirer	
Finition extérieure	Acier inoxydable	
Finition intérieure	Acier inoxydable avec plateau en borosilicate scellé	

Les mesures sont en millimètres. Les mesures entre parenthèses sont millimètres.

\* Testé selon la norme CEI 60705

† Comprend la poignée

## Configuration électrique

Région	Modèle n°/ CUP	Capteur de tension automatique	Style de porte	Empilable	Consommation d'énergie	Puissance restituée (micro-ondes)	Source d'alimentation	Configuration des prises	Longueur du cordon	Fréquence	Magnétron
Amérique du Nord phase unique	<b>MRC1752</b> 728028020663	Oui	Fenêtre	Oui	2700 W, 13,8 A	1700 W*	208/240 V, 60 Hz, 20 A, phase unique	NEMA 6-20P	5 pi (1,5 m)	2 450 MHz	2
Amérique du Nord phase unique	<b>MRC1752D</b> 728028470666	Oui	Pleine	Oui	2700 W, 13,8 A	1700 W*	208/240 V, 60 Hz, 20 A, phase unique	NEMA 6-20P	5 pi (1,5 m)	2 450 MHz	2
Amérique du Nord phase unique	<b>MRC2252</b> 728028020670	Oui	Fenêtre	Oui	3200 W, 15,4 A	2200 W*	208/240 V, 60 Hz, 20 A, phase unique	NEMA 6-20P	5 pi (1,5 m)	2 450 MHz	2
Amérique du Nord phase unique	<b>MRC2252D</b> 728028470673	Oui	Pleine	Oui	3200 W, 15,4 A	2200 W*	208/240 V, 60 Hz, 20 A, phase unique	NEMA 6-20P	5 pi (1,5 m)	2 450 MHz	2
Amérique du Nord phase unique	<b>MRC3052</b> 728028020687	Oui	Fenêtre	Non	4400 W, 21,2 A	3000 W*	208/240 V, 60 Hz, 30 A, phase unique	NEMA 6-30P	5 pi (1,5 m)	2 450 MHz	3
Amérique du Nord phase unique	<b>MRC3052D</b> 728028470680	Oui	Pleine	Non	4400 W, 21,2 A	3000 W*	208/240 V, 60 Hz, 30 A, phase unique	NEMA 6-30P	5 pi (1,5 m)	2 450 MHz	3
Brésil phase unique	<b>MRC1752B</b> 728028244434	Non	Fenêtre	Oui	2700W, 13 A	1700 W*	220 V, 60 Hz, 15 A, phase unique	TYPE YP-05 NBR 14136	5 pi (1,5 m)	2 450 MHz	2
Corée phase unique	<b>MRC1752K</b> 728028377088	Oui	Fenêtre	Oui	2700 W, 13 A	1700 W*	208/240 V, 60 Hz, 15 A, phase unique	KS approuvé Type F	5 pi (1,5 m)	2 450 MHz	2
Arabie saoudite phase unique	<b>MRC1752SA</b> 728028315790	Non	Fenêtre	Oui	2700 W, 11,9 A	1700 W*	220 V, 60 Hz, 13 A, phase unique	BS1363/A	5,5 pi (1,7 m)	2 450 MHz	2



225 49th Ave. Dr. SW, Cedar Rapids, IA 52404 États-Unis  
800-233-2366 • 319-368-8120 • Télécopieur : 319-368-8198  
www.acpsolutions.com

N° de pièce 20271602

Mis à jour le 22/1/2020

© 2020 ACP, Inc., Cedar Rapids, Iowa 52404

an Ali Group Company



The Spirit of Excellence