



Faible volume

Micro-ondes à usage commercial MenuMaster[®] de série MMS / RMS

Puissance de sortie

- 1000 watts de puissance
- Remplacement idéal des fours domestiques inappropriés utilisés dans les applications de services alimentaires

Disponible avec des commandes tactiles ou à cadran

- **Commandes tactiles :**
 - 20 éléments de menu programmables simplifient la cuisson
 - 5 niveaux de puissance et 4 étapes de cuisson pour une flexibilité de cuisson
 - De multiples touches pour calculer les temps de cuisson appropriés pour plusieurs portions
- **Commandes à cadran :**
 - La minuterie se remet automatiquement à zéro si la porte est ouverte pendant le chauffage
 - La minuterie numérique s'allume pendant 6 minutes pour une surveillance « en un coup d'œil »
 - Pleine puissance uniquement pour un fonctionnement simple

Facile à utiliser

- Porte transparente et intérieur éclairé pour surveiller sans avoir besoin d'ouvrir
- Capacité de 23 litres (0,8 pied cube) pouvant accueillir un plateau de 305 mm (12 po), des aliments préemballés et des portions individuelles

Four certifié pour applications commerciales

- Testé selon des normes plus strictes pour une notation commerciale requise par la plupart des polices d'assurance et inspecteurs de la santé
- Le dispositif de verrouillage est testé jusqu'à 4 fois le standard des fours domestiques
- Fabriqué pour résister à l'environnement de la restauration, à plusieurs utilisateurs et à des températures ambiantes variables
- Comparé à un four domestique, ce four est plus puissant pour un chauffage plus rapide et de meilleurs résultats
- Conçu pour un fonctionnement simple « en libre service »

Facile à entretenir

- Enveloppe extérieure, porte et intérieur du four en acier inoxydable pour une durabilité accrue
- Étagère en verre borosilicate scellée pour un nettoyage facile

Ligne de valeur | Volume faible Cette catégorie de four à micro-ondes est idéale pour...

Applications

- Magasins de proximité
- Cafés-restaurants
- Postes de confection des desserts
- Salon des professeurs / du personnel
- Postes infirmiers
- Vente

Élévation très rapide de la température, et réchauffe les aliments en quelques secondes

- La tranche de tarte aux pommes se réchauffe en 20 secondes
- Une tasse de 255 g (9 oz) de piment se réchauffe en 1:45

Tous les fours à usage commercial ACP, Inc. sont pris en charge par notre centre culinaire. N'hésitez pas à nous contacter pour toute question en rapport avec la préparation des aliments, l'élaboration des menus et les heures de cuisson : testkitchen@acpsolutions.com



Service

Tous les produits bénéficient du soutien de ACP, Inc.
Centre d'assistance du service clientèle ouvert 24 h / 24, 7j / 7



Garantie

Le certificat de garantie de ce produit se trouve sur le site Web de l'ACP, Inc. à l'adresse : www.acpsolutions.com/warranty

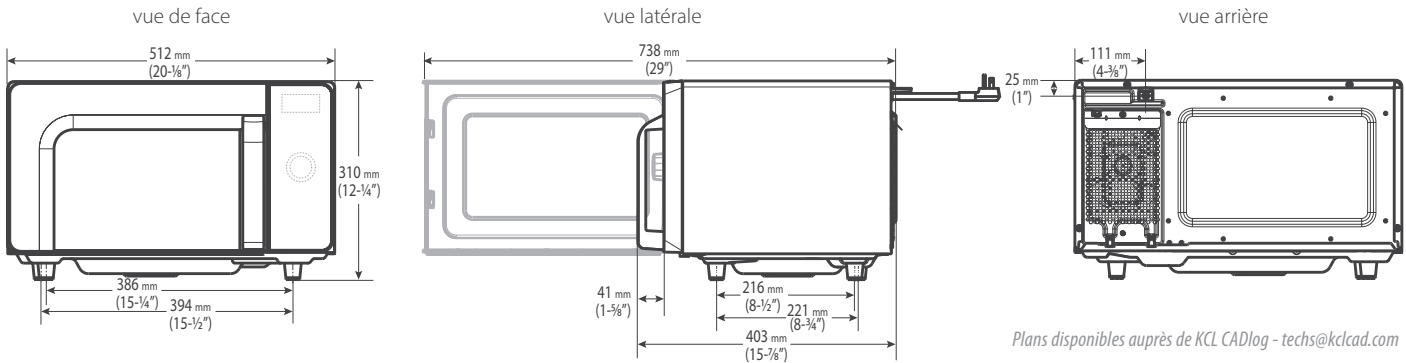


Normes d'hygiène et de sécurité

Ce produit ACP, Inc. répond et est même supérieur aux normes d'hygiène et de sécurité définies pour les fours à micro-ondes à usage commercial par UL, ETL, NSF, CSA, FDA et CE



Micro-ondes à usage commercial Menumaster® de série MMS / RMS | Faible volume



Dimensions

Extérieur	H 310 (12 1/4 po)	W 512 (20 1/8 po)	D† 403 (15 7/8 po)
Cavité	H 197 (7 3/4 po)	W 330 (13 po)	D 330 (13 po)
Espace utilisable de la cavité	23 litres (0,8 pieds cubes)		
Profondeur de la porte	738 (29 po), 90° + porte ouverte		
Dégagements de l'installation	Dessus : 177,8 (7 po)	Côtés : 25 (1 po)	Arrière : Aucun
Carton d'expédition	H 381 (15 po)	W 584 (23 po)	D 457 (18 po)
Poids			
Poids du produit	Poids d'expédition (env.)	Expédition UPS	
13,6 kg. (30 lbs.)	16,8 kg. (37 lbs.)	Oui	

Fonctionnalités

	Modèles tactiles (TS)	Modèles à cadran (DS)
Configuration	Comptoir	Comptoir
Empilable	Non	Non
Affichage	LED	Cadran éclairé
Système de contrôle	Pavé tactile	Cadran
Commande programmable	Oui, 10 touches	Non
Braille	Possibilité de superposition	Non
Paramètres programmables	20	-
Max. Temps de cuisson	30:00	6:00
Distribution de micro-ondes	Agitateur rotatif, bas	Agitateur rotatif, bas
Niveaux de puissance	5	1
Dégivrage	Oui, 20 % de puissance	Non
Option d'entrée de temps	Oui	Oui
Réglage des portions multiples	Oui, X2	Non
Étapes de cuisson	4 étapes	1 étape
Éclairage intérieur	Oui, LED, 42lm	Oui, LED, 42lm
Captur de tension automatique	Non	Non
Filtre à air	Non	Non
Signal	Fin du cycle, réglable	Fin du cycle
Poignée de porte	À emporter	À emporter
Finition extérieure	Acier inoxydable	Acier inoxydable
Finition intérieure	Acier inoxydable	Acier inoxydable

Accessoires en option

- Étagère de la cavité du four (SE10)
- Paniers antiadhésif (TB10/S, SB10/S, MB10/S)
- Chariot en inox / trépieds de l'équipement : (CA24, CA30)

Les mesures sont en millimètres. Les mesures entre () correspondent aux normes des USA

* Testé IEC 60705

† comprend une poignée

EMEA = Europe, Moyen-Orient et Afrique ; SEA = Asie du Sud-Est ; LATAM = Amérique Latine

Configuration électrique

Région	Numéro de modèle / UPC	Système de contrôle	Consommation d'énergie	Puissance de sortie (micro-ondes)	Source d'alimentation	Configuration de la fiche	Longueur de corde	Fréquence	Magnétron
Amérique du Nord <i>monophasé</i>	MMS10TSA 728028470253	Tactiles	1500 W, 13A	1000 W*	120 V, 60 Hz, 15 A, monophasé	NEMA 5-15	1,5 m (5 pi)	2450 MHz	1
Amérique du Nord <i>monophasé</i>	MMS10DSA 728028470260	Cadran	1500 W, 13A	1000 W*	120 V, 60 Hz, 15 A, monophasé	NEMA 5-15	1,5 m (5 pi)	2450 MHz	1
EMEA, SEA, LATAM <i>monophasé</i>	RMS510TS2 728028470246	Tactiles	1500 W, 7,3 A	1000 W*	230 à 240 V, 50 Hz, 16 A monophasé	CEE 7/5 « Schuko »	1,5 m (5 pi)	2450 MHz	1
EMEA, SEA, LATAM <i>monophasé</i>	RMS510DS2 728028470215	Cadran	1500 W, 7,3 A	1000 W*	230 à 240 V, 50 Hz, 16 A monophasé	CEE 7/5 « Schuko »	1,5 m (5 pi)	2450 MHz	1
EMEA (Royaume-Uni), SEA <i>monophasé</i>	RMS510TSUA 728028470277	Tactiles	1500 W, 7,3 A	1000 W*	230 à 240 V, 50 Hz, 13 A monophasé	BS1363/A	1,5 m (5 pi)	2450 MHz	1
EMEA (Royaume-Uni), SEA <i>monophasé</i>	RMS510DSUA 728028470284	Cadran	1500 W, 7,3 A	1000 W*	230 à 240 V, 50 Hz, 13 A monophasé	BS1363/A	1,5 m (5 pi)	2450 MHz	1
Australie <i>monophasé</i>	RMS510TSAA 728028470314	Tactiles	1500 W, 7,3 A	1000 W*	230 à 240 V, 50 Hz, 10 A monophasé	Type 1 Australie	1,5 m (5 pi)	2450 MHz	1
Chine <i>monophasé</i>	RMS510TSCA 728028470291	Tactiles	1500 W, 7,3 A	1000 W*	230 à 240 V, 50 Hz, 16 A monophasé	Chine	1,5 m (5 pi)	2450 MHz	1
Inde <i>monophasé</i>	RMS510TSIA 728028470307	Tactiles	1500 W, 7,3 A	1000 W*	230 à 240 V, 50 Hz, 16 A monophasé	BS546	1,5 m (5 pi)	2450 MHz	1



225 49th Ave. Dr. SW, Cedar Rapids, IA 52404 U.S.A.
800-233-2366 • 319-368-8120 • Fax : 319-368-8198
www.acpsolutions.com

Réf. 20271102

Mise à jour 07/06/2019

© 2019 ACP, Inc., Cedar Rapids, Iowa 52404

an Ali Group Company



The Spirit of Excellence

Spécification n° :

Dossier AIA n° :