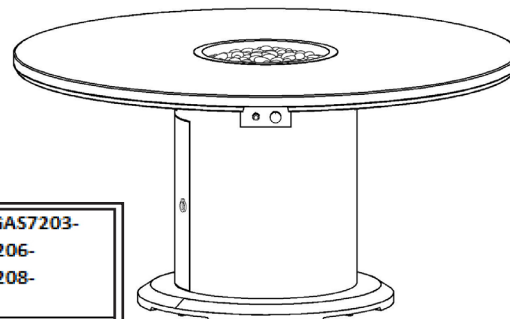


TABLE D EXTERIEUR multifonctions « VEGA»



«Model: GAS7201-P(OAN)/GAS7202-P(OAN)/GAS7203-P(OAN)/GAS7204-P(OAN)/
GAS7206-P(OAN)/GAS7207-P(OAN)/GAS7208-P(OAN)/GAS7209-P(OAN)»



CE PIN NO: 1008CU3311		Modèle	GAS7201-P(OAN)/GAS7202-P(OAN)/GAS7203-P(OAN)/GAS7204-P(OAN)/GAS7206-P(OAN)/GAS7207-P(OAN)/GAS7208-P(OAN)/GAS7209-P(OAN)		
catégorie	I3B/P(30)	I3B/P(50)	I3+(28-30/37)		I ₂ H
Gaz type/gaz Préssion	G30 Butane and G31 Propane at 30mbar	G30 Butane and G31 Propane at 50mbar	G30 Butane at 28- 30mbar	G31 Propane at 37mbar	G20 Natural gas at 20mbar
taille injecteur	□1.85mm	□1.65mm	□1.85mm		□3.45mm
Destination Pays	BE, BG, CY, CZ, DK, EE, FI, FR, HR, HU, IT, LT, LU, MT, NL, NO, RO, SE, SI, SK, TR, GB, GR, LV	AT, CH, DE, SK, CZ, LU	BE, CH, CY, CZ, ES, FR, GB, GR, IE, IT, LT, LU, LV, PT, SI, SK, TR, IS		AT, BG, CH, CY, CZ, DK, EE, ES, FI, FR, GB, GR, IE, IT, LT, LU, LV, NO, PT, NL, RO, SE, SI, SK, MT, HR, HU, TR,
Puissance	14.65kW				
modèle: table brasero					



INFORMATIONS IMPORTANTES

ATTENTION: POUR VOTRE SÉCURITÉ

Pour usage extérieur seulement. Il est **INTERDIT** de faire de la cuisson directement sur la flamme, risque de feu.

INSTALLATEUR: Laissez ce manuel avec l'appareil.

CONSOMMATEUR: Conservez ce manuel pour un usage futur

NE laissez pas cet appareil sans surveillance lorsqu'il est en fonction.

Si les informations contenues dans ce manuel ne sont pas suivies à la lettre, un incendie ou une explosion pourrait en résulter, entraînant des dommages matériels, des blessures graves, voir mortelles.

DANGERS Risques d'explosion ou de feu

Si vous sentez une odeur de gaz: Couper l'alimentation de gaz à la bouteille Eteindre toute flamme en cours.

Si l'odeur persiste, quittez immédiatement la zone. Après avoir quitté les lieux, appelez le service incendie

Si ces précautions ne sont pas respectées, cela pourrait provoquer un incendie ou une explosion pouvant causer des dommages matériels, des blessures ou la mort.

1. NE PAS conserver ou utiliser d'essence ou d'autres vapeurs ou liquides inflammables à proximité de cet appareil.
2. Une bouteille de propane non utilisée ne doit pas être rangée à proximité de cet appareil.
3. Une installation, un réglage, une modification, un entretien ou une maintenance incorrects peuvent provoquer des blessures ou des dommages matériels. Lisez attentivement les instructions d'installation, d'utilisation et de maintenance avant d'installer ou d'entretenir cet appareil.

• Si vous assemblez cette unité pour quelqu'un d'autre, donnez-le à lire et à conserver pour toute référence ultérieure. •

Cette table de cuisson doit être utilisée **UNIQUEMENT** à l'extérieur dans un espace bien ventilé et ne doit **PAS** être utilisée à l'intérieur d'un bâtiment, d'un garage ou de tout autre espace clos. •

NE PAS utiliser cette table d'extérieur pour le chauffage intérieur. Des vapeurs **TOXIQUES** de monoxyde de carbone peuvent s'accumuler et provoquer une asphyxie.

- NE LAISSEZ JAMAIS cette table à feu d'extérieur sans surveillance lorsqu'elle est utilisée.
- NE PAS brancher d'alimentation en gaz à distance sur cet appareil. Cette unité n'est pas destinée au gaz naturel. • La conversion de cet appareil en gaz naturel est dangereux. La conversion de cet appareil annulera la garantie du fabricant.
- NE PAS utiliser de flamme pour vérifier les fuites de gaz. Ne stockez aucun matériau combustible dans l'enceinte de la base.
- NE stockez PAS et n'utilisez pas d'essence ou d'autres liquides ou vapeurs inflammables à moins de 8m de cette table
- L'usage d'alcool, de médicaments sur ordonnance ou en vente libre peut nuire à la capacité d'un individu à assembler correctement ou à utiliser cet appareil table de feu.
- NE PAS utiliser dans une atmosphère explosive. Gardez la zone de la table d'incendie dégagée et exempte de matériaux d'essence et d'autres substances inflammables vapeurs et liquides.
 - Cette table à gaz ne doit pas être installée ni utilisée dans ou sur des véhicules de loisirs et / ou des bateaux.
- Toujours retirer le capot de protection avant d'utiliser (le cas échéant).
- NE placez PAS le plateau de granit sur l'appareil tant qu'il n'est pas éteint et complètement refroidi.
- NE PAS utiliser par vent fort.
- Gardez tous les cordons électriques à l'écart d'une table de cuisson chaude en plein air.
- Certaines zones de cette table de cuisson d'extérieur (inox) deviendront très chaudes au toucher lors de l'utilisation.
- NE touchez PAS les surfaces chaudes tant que l'unité n'a pas refroidi, à moins que vous ne portiez un équipement de protection tel que des gants résistant à la chaleur pour éviter les brûlures.
- N'essayez PAS de déplacer ou de ranger cette table de cuisson en plein air avant que toutes les pièces ne soient refroidies.
- NE vous penchez PAS au-dessus de la table de cuisson en plein air lors de l'allumage ou de l'utilisation.
- Utilisez uniquement le régulateur et le flexible fournis. Le détendeur et le tuyau de rechange doivent être ceux spécifiés par le fabricant • Coupez toujours l'alimentation du robinet du détendeur et débranchez le détendeur de la bouteille lorsque la table de cuisson n'est pas utilisée pendant un certain temps.
- NE PAS s'asseoir ou se tenir sur la table de cuisson lorsque l'appareil est en marche.
- Ne jetez rien sur la table de cuisson lorsque l'appareil est en marche.
- Les pierres de lave pour la décoration sont très chaudes; veuillez garder les enfants ou les animaux domestiques à une distance de sécu • Il est essentiel de garder le compartiment des vannes de la table de combustion extérieure, les brûleurs et les conduits d'air de circulation propres.
- Inspectez la table de cuisson en plein air avant chaque utilisation. Vérifiez les fuites après ne pas avoir utilisé la table pendant de longues périodes.
 - Avant chaque mise en marche, vérifiez que le tuyau ne présente aucune trace d'abrasion excessive ou d'usure en regardant de près avant d'utiliser la table d'extérieur.
- Le flexible doit être changé en respectant la date du fabricant. Pour l'hivernage, mettez du papier aluminium autour du boîtier K pour éviter des insectes à l'intérieur.
- Avant une remise en service (hivernage), retirez les roches de lave. Examinez le brûleur et ses composants. S'il est sale, nettoyez-le avec une brosse douce et une solution d'eau savonneuse. Enlever le papier aluminium sur le boîtier K
- S'il est évident que le brûleur est endommagé, la table de cuisson ne doit pas être utilisée.

GAZ BUTANE Le gaz butane est inflammable et dangereux s'il est manipulé de manière inappropriée. Prenez conscience des caractéristiques avant d'utiliser un produit gazeux.

BUTANE Caractéristiques:

- Inflammable, explosif sous pression, plus lourd que l'air et se dépose dans les zones basses.
- À l'état naturel, le butane est inodore. Pour votre sécurité, un odorant a été ajouté.
- Le contact avec le butane pourrait vous brûler la peau. • Le butane est extrêmement inflammable et dangereux s'il est manipulé incorrectement.

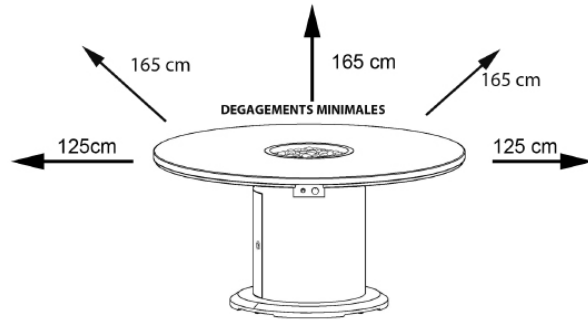
AVERTISSEMENTS

NE rangez PAS de bouteille de butane de rechange sous ou à proximité de cet appareil.

- Les bouteilles doivent être entreposées à l'extérieur dans un endroit bien ventilé, hors de portée des enfants.
- N'utilisez jamais de bouteilles de butane avec un corps, une valve, un collet ou une semelle endommagés.
- Les bouteilles de butane endommagées ou rouillées peuvent être dangereuses et doivent être vérifiées par votre fournisseur de gaz. Nous suggérons d'utiliser cette table avec une bouteille de gaz butane de 10 kg. La bouteille de gaz butane doit être disposée dans le pied de la table de manière à permettre une bonne ventilation de la vapeur.
- La bouteille de gaz butane ne doit pas être largués ni manipulés brusquement.
- Les bouteilles doivent être entreposés à l'extérieur, hors de la portée des enfants.
- NE PAS stocker dans un bâtiment, un garage ou tout autre espace clos.
- Ne stockez jamais votre bouteille de gaz butane à des températures pouvant atteindre plus de 50 degrés Celsius (125 ° F).
- NE stockez PAS les bouteilles de gaz butane à la lumière directe du soleil ou près d'une source de chaleur ou de combustion.
- Ne conservez jamais de bouteille de gaz butane plein dans une voiture ou un coffre chaud. La chaleur fera augmenter la pression du gaz, ce qui peut ouvrir le soupape de décharge et permettre au gaz de s'échapper.
- Placez le capuchon antipoussière sur la sortie de la vanne lorsque la bouteille de butane n'est pas utilisée. Installez uniquement le type de cache-poussière sur le butane NE rangez PAS de bouteille butane de rechange sous ou à proximité de cet appareil. Si les informations ne sont pas suivies à la lettre, un incendie causant la mort ou des blessures graves peut se produire.
- Ne connectez jamais à une alimentation en gaz butane sans détendeur aux normes CE.
- Tournez manuellement la soupape de commande manuelle du gaz. N'utilisez jamais d'outils. Si la vanne ne tourne pas à la main, n'essayez pas de la réparer. **L'usage de la force ou toute tentative de réparation par soi-même peut provoquer un incendie ou une explosion.**

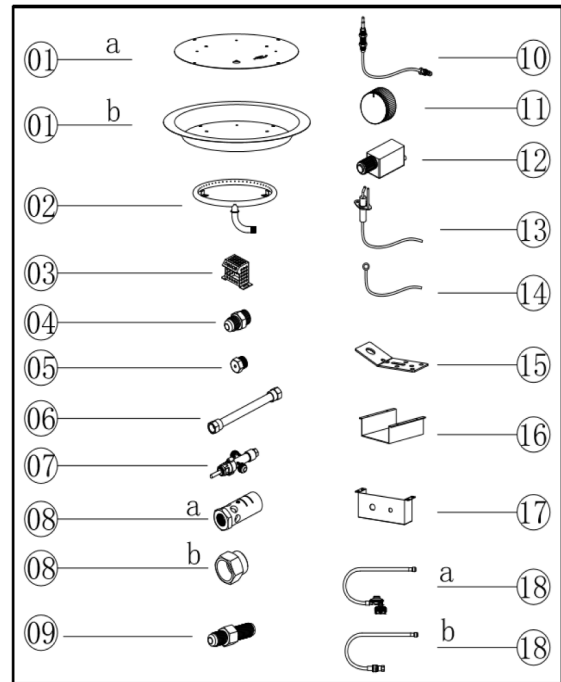
DEGAGEMENTS MINIMUMS

Les dimensions indiquées sont des DÉGAGEMENTS MINIMAUX à conserver lors de l'installation de l'appareil. TOUS LES INFORMATIONS INDIQUÉES ICI DOIVENT ÊTRE CONSERVÉES ET SUIVIES.



Nomenclatures

PART	DESCRIPTION	QUANTITE
01-a,b	plaque et support	1
02	brûleur	1
03	logement du pilote	1
04	support orifice	1
05	orifice	1
06	tuyau ondulé	2
07	Valve de sécurité	1
08-a	mélangeur d'air	1
08-b	raccord de gaz	0
09	Raccord de cloison 5/8	0
10	Thermocouple	1
11	bouton de contrôle	1
12	allumeur "piezo"	1
13	Electrode	1
14	fil de terre	1
15	plaque de fixation	1
16	couvercle de protection	1
17	panneau de control	1
18-a	détendeur	0
18-b	tuyau de gaz	1

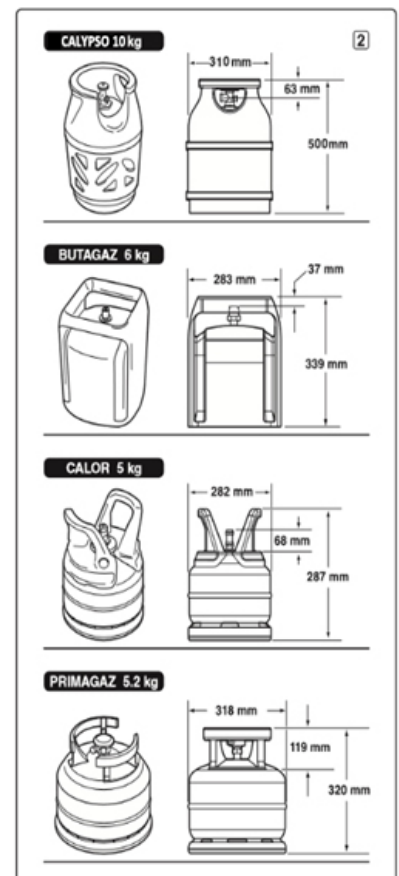
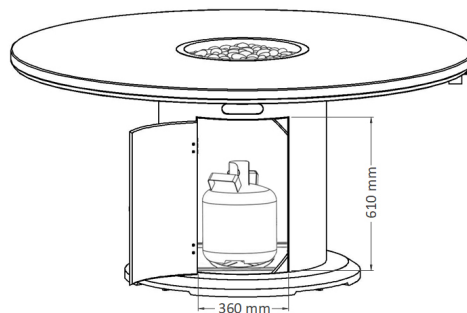


CHOIX DE LA BOUTEILLE DE GAZ BUTANE

Sélectionnez la bouteille à installer:
Pour une utilisation en toute sécurité, procédez comme suit: la bouteille de gaz

doit respecter les critères suivants:
le bas de la bouteille doit être inséré dans le support de la bouteille. Une fois la bouteille bien verticale, serrez les écrous (étape 04) de la bouteille (600 mm hauteur maximale et 310 mm de largeur)

la capacité maximale de la bouteille est de 10 kilogrammes maximum. La forme de plusieurs cylindres est autorisée (2). **AVERTISSEMENT:** Si les bouteilles vendues sur votre marché ne répondent pas aux exigences de tailles, ne pas connecter d'autres types de bouteille à l'intérieur de la table à feu. Sinon, vous risqueriez d'endommager et de provoquer un incendie ou une explosion, entraînant des blessures graves, voir mortelles

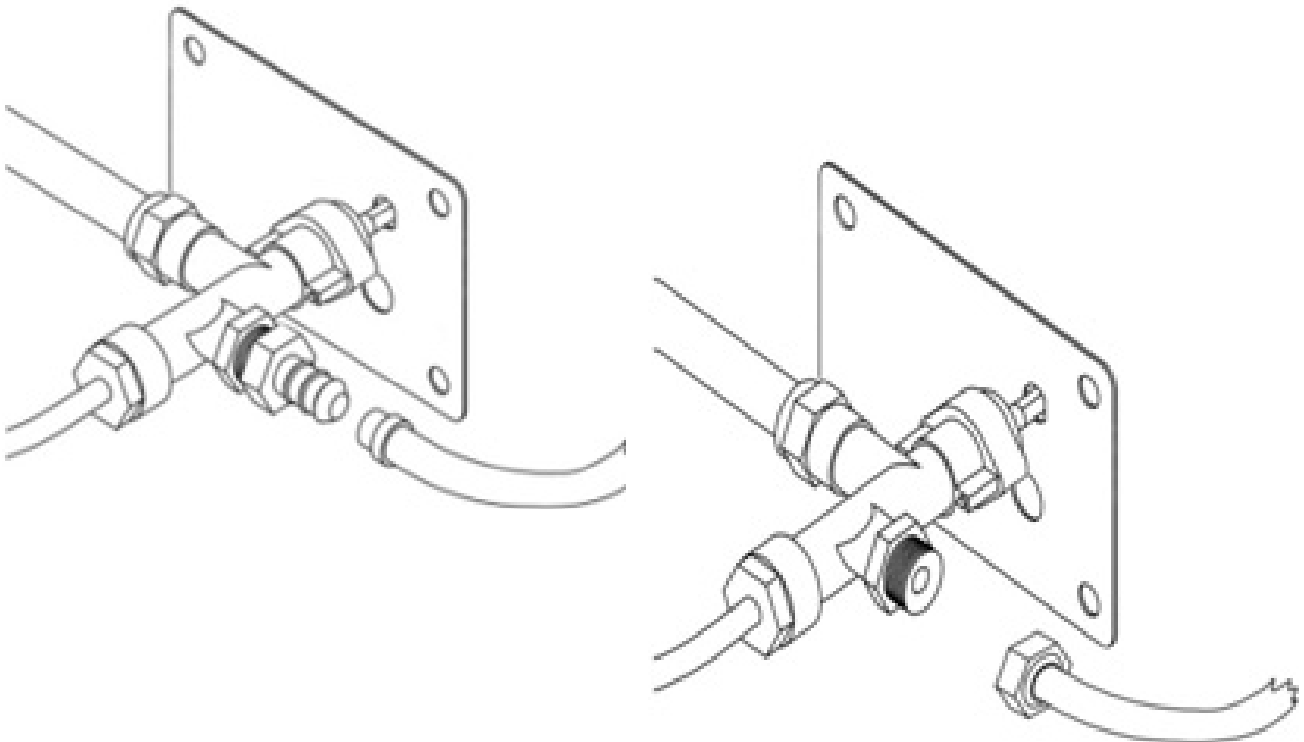


ASSEMBLAGE et remplacement du tuyau et du régulateur

Cette table à feu est fournie avec un tuyau à gaz, y compris le raccordement côté appareil. Le tuyau à gaz fourni avec cette table à feu doit être utilisé. Pour le détendeur, suivez les recommandations de la marque fournisseur de la bouteille de gaz. Seuls les tuyaux et les détendeurs spécifiés par le fabricant peuvent être utilisés pour le remplacement. La connexion doit être équipée d'un dispositif de limitation du débit magnétique (détendeur) qui limite le débit de gaz si une fuite est détectée entre le détendeur et la soupape du brûleur. Si la soupape du brûleur est ouverte (H) avant l'ouverture de la soupape du détendeur de la bouteille de gaz, le raccordement interprétera ce débit de gaz comme une fuite.

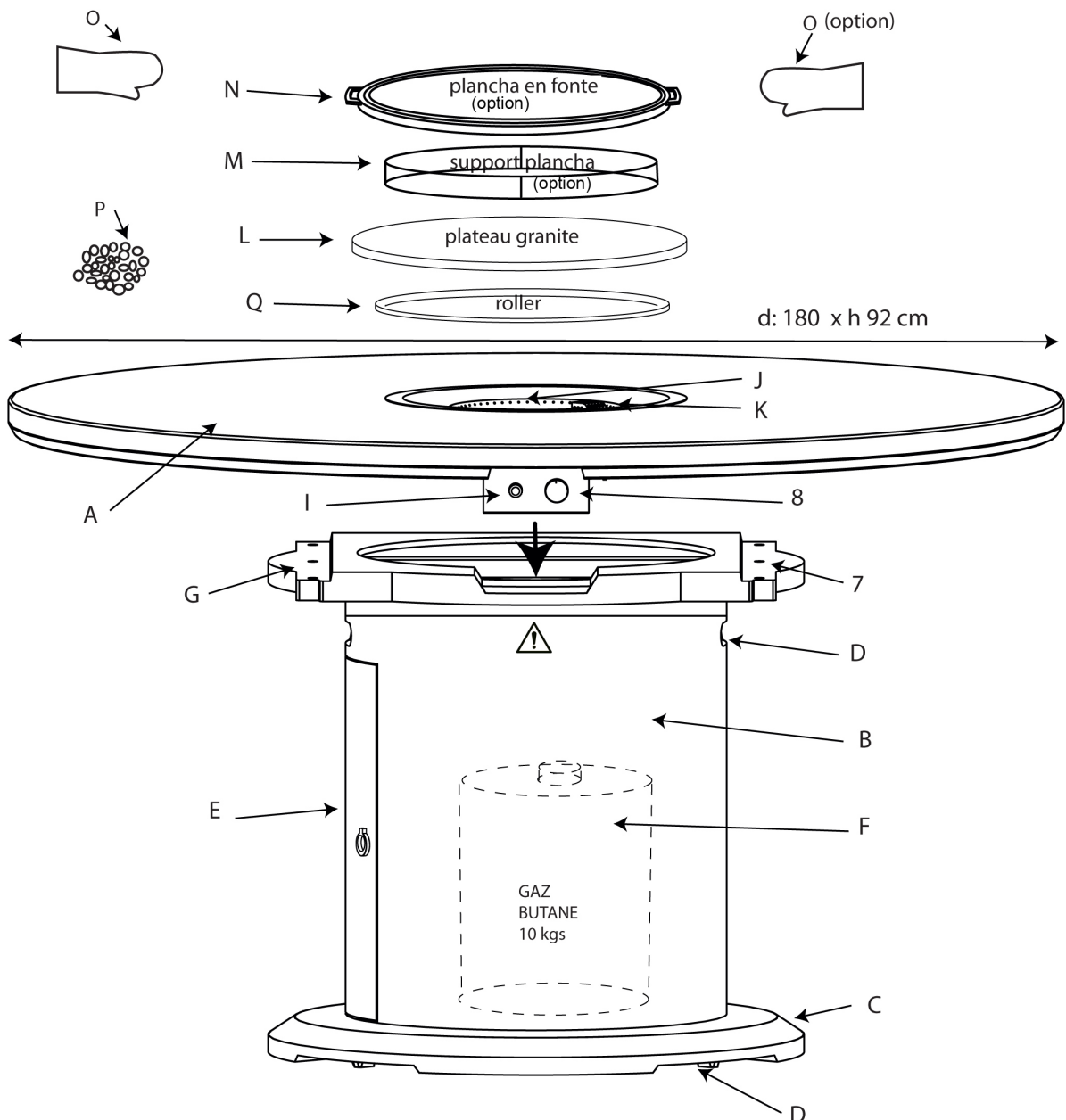
La fonction de sécurité de connexion réduira le débit de gaz du détendeur de l'appareil à un niveau minimal. Assurez-vous que la soupape de commande du brûleur est fermée avant d'ouvrir la soupape du détendeur de la bouteille à gaz afin de vous assurer que la limitation du débit de connexion à l'appareil n'est pas déclenché par erreur. Si le limiteur de débit de connexion (détendeur) est déclenché par erreur, fermez la soupape de service de la bouteille à gaz et la soupape du brûleur, attendez 10 secondes pour laissez l'appareil se réinitialiser, ouvrez la vanne de service de la bouteille, puis ouvrez la vanne du brûleur et allumez la table de cuisson conformément aux instructions d'allumage. Assurez-vous de protéger le tuyau de toute surface chaude. Un danger grave peut survenir si le tuyau entre en contact avec une surface chaude. Entretien régulier du tuyau et du détendeur. Inspectez le tuyau avant chaque utilisation de la table de cuisson. Si le tuyau présente des traces de fissures, abrasions, coupures ou dommages de quelque nature que ce soit, ne faites pas fonctionner votre table. Remplacez le tuyau si nécessaire avant d'utiliser l'appareil.

Utilisez uniquement des pièces de rechange du fabricant. Inspectez le joint à l'intérieur de la vanne de service sur la bouteille de gaz lors du remplacement de la bouteille ou au moins une fois par an. Avant de faire fonctionner l'appareil, remplacer le joint. N'utilisez pas d'outils pour serrer l'écrou de connexion sur le détendeur de service de la bouteille de gaz. Serrez à la main seulement. Veillez à ne pas croiser le filetage du raccord lors du serrage du raccord sur la soupape de service de la bouteille de gaz. Le «test de fuite» doit toujours être effectué après avoir raccordé le raccord à la soupape de service de la bouteille de gaz. Pour le raccordement du tuyau et du régulateur au réservoir, reportez-vous à la section «Instructions d'utilisation» de la section concernant la bouteille de gaz.



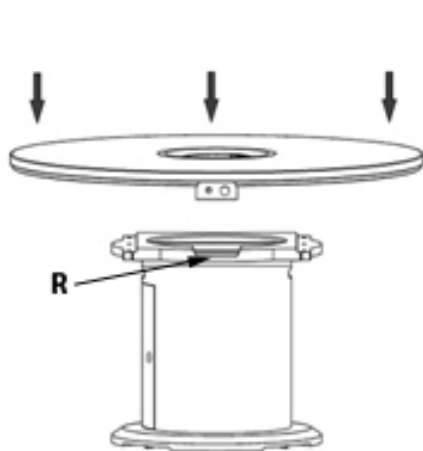
NOMENCLATURE

N°	DESCRIPTION	QTE
A	plateau	1
B	support plateau	1
C	semelle	1
D	ventillation	4
E	porte	1
F	bouteille de gaz (non fournie)	0
G	trous de fixation	6
H	régulateur gaz	1
I	piezo	1
J	rampe de gaz	1
K	thermo couple	1
L	plateau ganit	1
M	support plancha (option)	1
N	plancha (option)	1
O	gants de protection (option)	2
P	pierre de lave	1
Q	roller pour plateau tournant	1

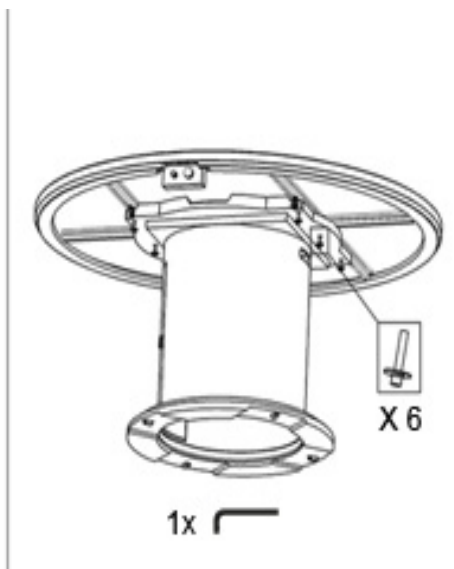


INSTRUCTIONS DE MONTAGE

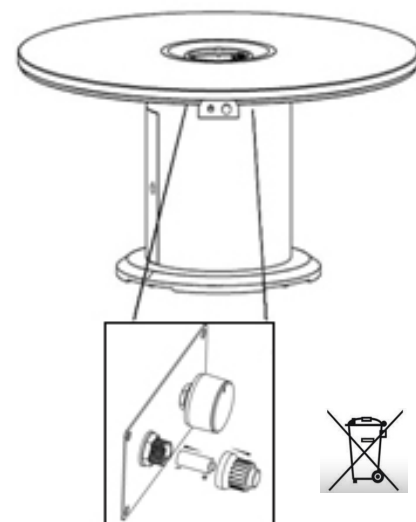
Pour l'installation, nous vous conseillons d'être au **moins 3 personnes** pour le déballage et la mise en place de plateau sur le pied support. Après avoir positionné le pied de la table, amener délicatement le plateau en position au dessus, Attention vous devez positionner le passage des tuyaux dans le l'espace creux du pied (R), en cas de non respect, les tuyaux seront endommagés avec des risques de fuite de gaz, DANGER



étape 01
Assemblage



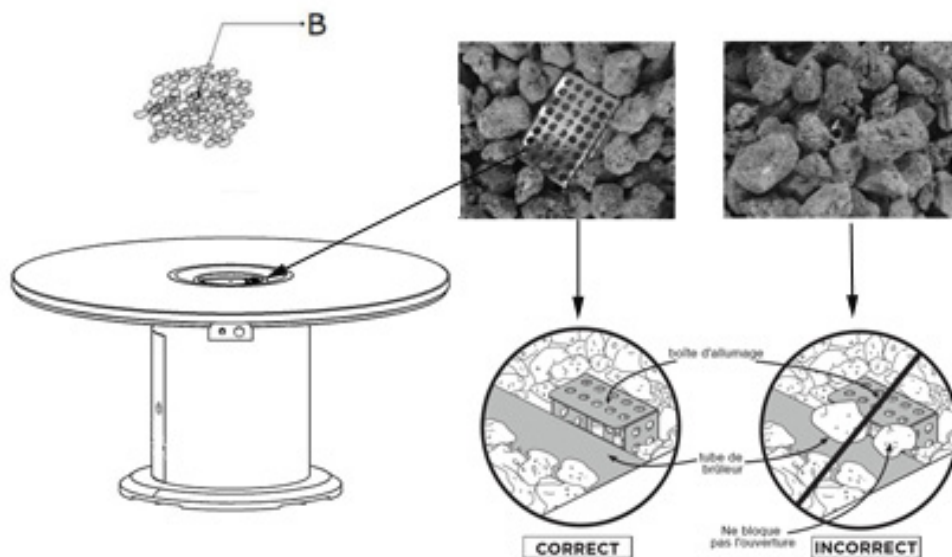
étape 02
Fixation



étape 03
Batterie AA
non incluse



étape 04
Fixations et Branchement



étape 05
Finition (F)

F. Placez la pierre de lave à la main. NE PAS vider le sac dans le plateau pour éviter d'encrasser le brûleur avec de la poussière. Placez la roche de lave à un niveau d'environ 1cm au-dessus du sommet de l'anneau du brûleur. Veillez à ne pas obstruer le boîtier de l'allumeur avec de la pierre de lave pour assurer un allumage correct.

UTILISATION Table de jardin

TABLE EN POSITION NEUTRE **phase 01**

La table Kali dans cette position de table ordinaire avec le plateau de granit recouvrant le brûleur gaz ne doit JAMAIS être allumé. Danger, risque d'éclatement de la pierre.

Cette position est également celle de l'hivernage avec un houssage pour une meilleure protection

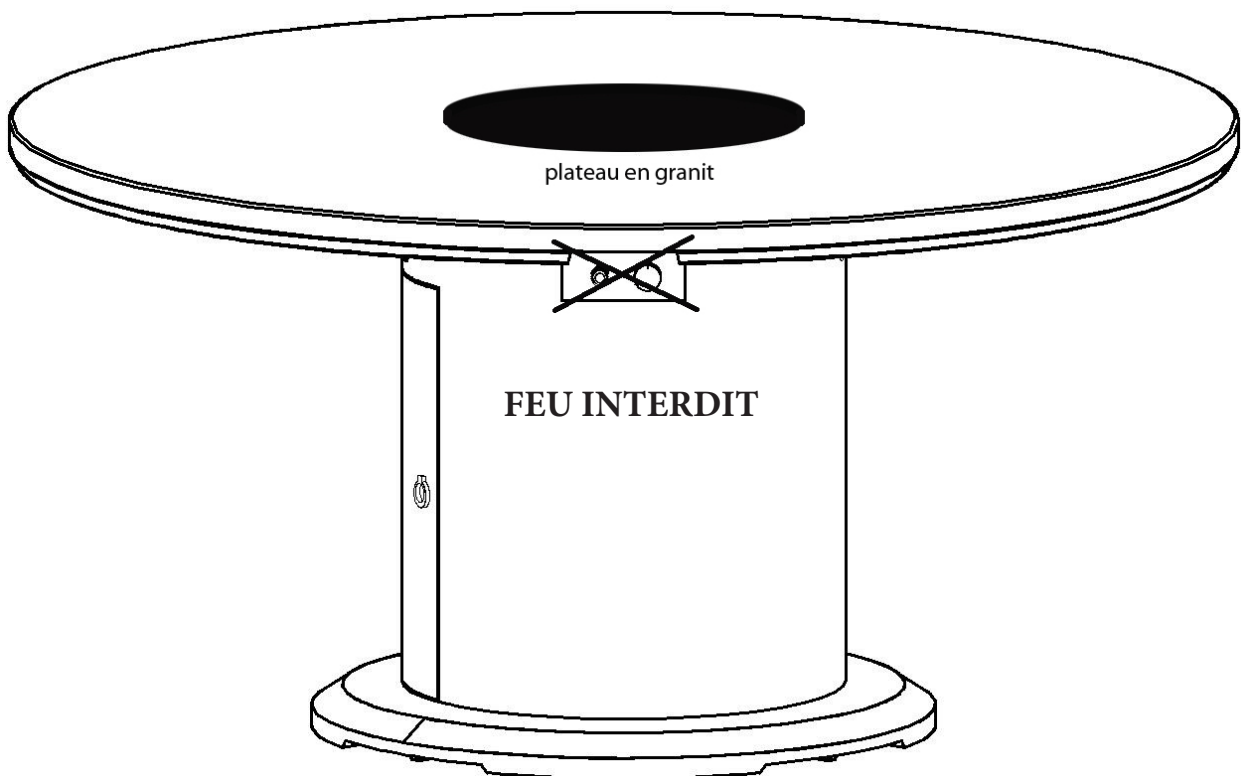
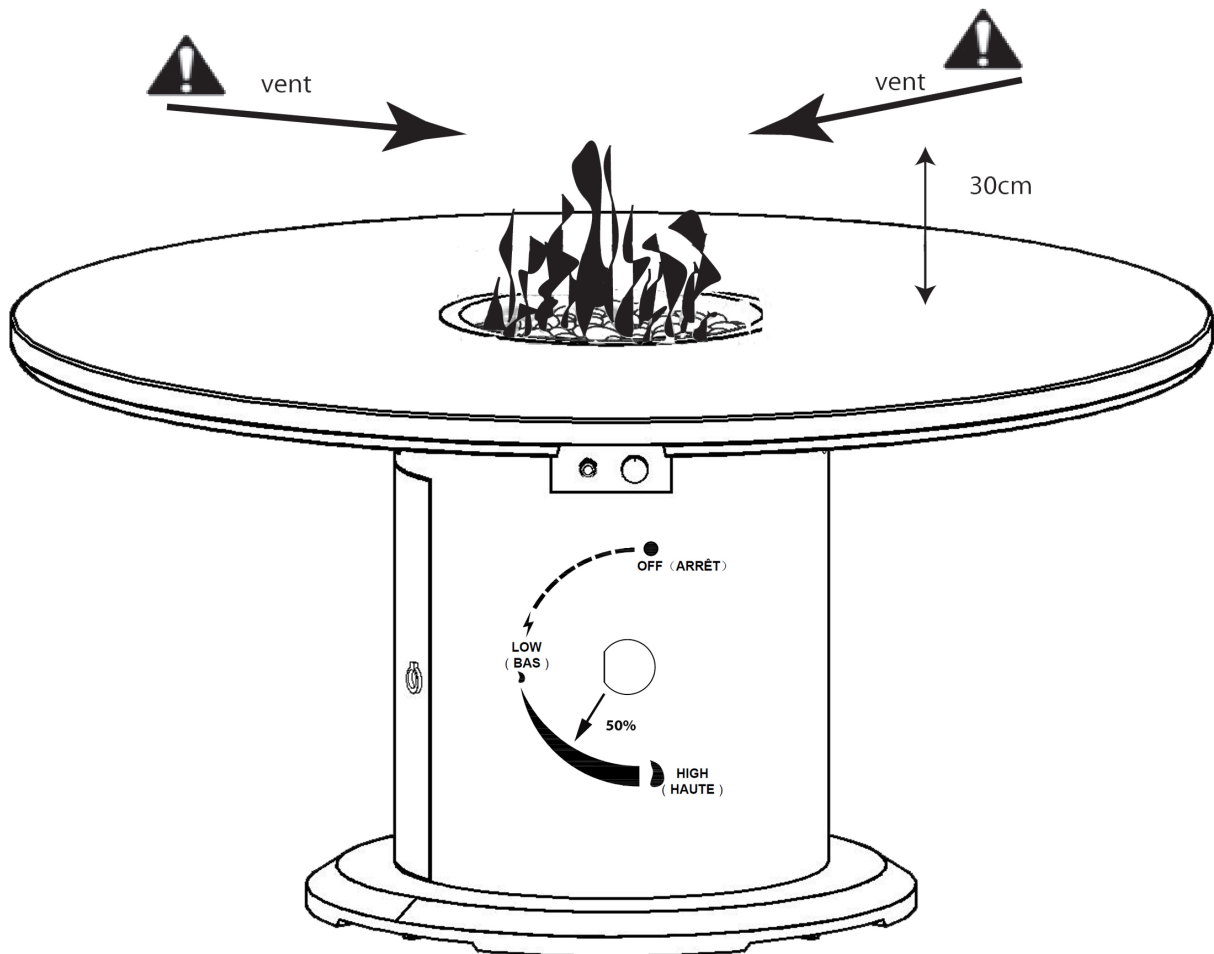


TABLE EN POSITION BRASERO **phase 02**

La table Kali dans cette position de brasero devra être utilisée avec grande prudence en cas de vent. Risque de brûlures. Par temps calme, la flamme peut être réglée jusqu'à 30 cm de hauteur

ALLUMAGE DU BRULEUR DE LA TABLE

1. Lisez et comprenez toutes les instructions d'utilisation avant d'allumer. Assurez-vous que tous les films protecteurs ont été retirés.
2. Le bouton de commande du brûleur doit être en position «OFF».
- 3 Ouvrez le détendeur de la bouteille de gaz.
4. Appuyez sur le piezo (I) pour créer des étincelles.
5. Appuyez sur le bouton de commande et tournez-le sur la position «IGNITE» pour allumer le brûleur.
6. Maintenez le bouton de commande du brûleur enfoncé pendant 4 à 20 secondes après l'allumage.
7. Si l'allumage ne se produit pas dans les 20 secondes, tournez le bouton de commande sur la position «OFF» et attendez 5 minutes jusqu'à ce que le gaz se soit dissipé et répétez la procédure d'allumage.
8. Après l'allumage, tournez le bouton de commande du brûleur dans le sens inverse des aiguilles d'une montre pour le régler sur "BAS". Observez la flamme et assurez-vous que tous les orifices du brûleur sont allumés. La hauteur de la flamme ne doit pas dépasser 30cm.
9. Réglez la flamme à la hauteur souhaitée avec le bouton de commande. En cas de vent limiter la puissance de réglage à 50%.



PAR VENT PUISSANT , LIMITATION DE PUISSANCE A 50% MAXIMUM

LA TABLE EN POSITION CUISSON «PLANCHA» en OPTION **phase 03**

Par feu éteint, positionner le support et la plancha comme indiqué sur le schéma. Allumer le brûleur et positionner le bouton (H) à environ 40% de la puissance.

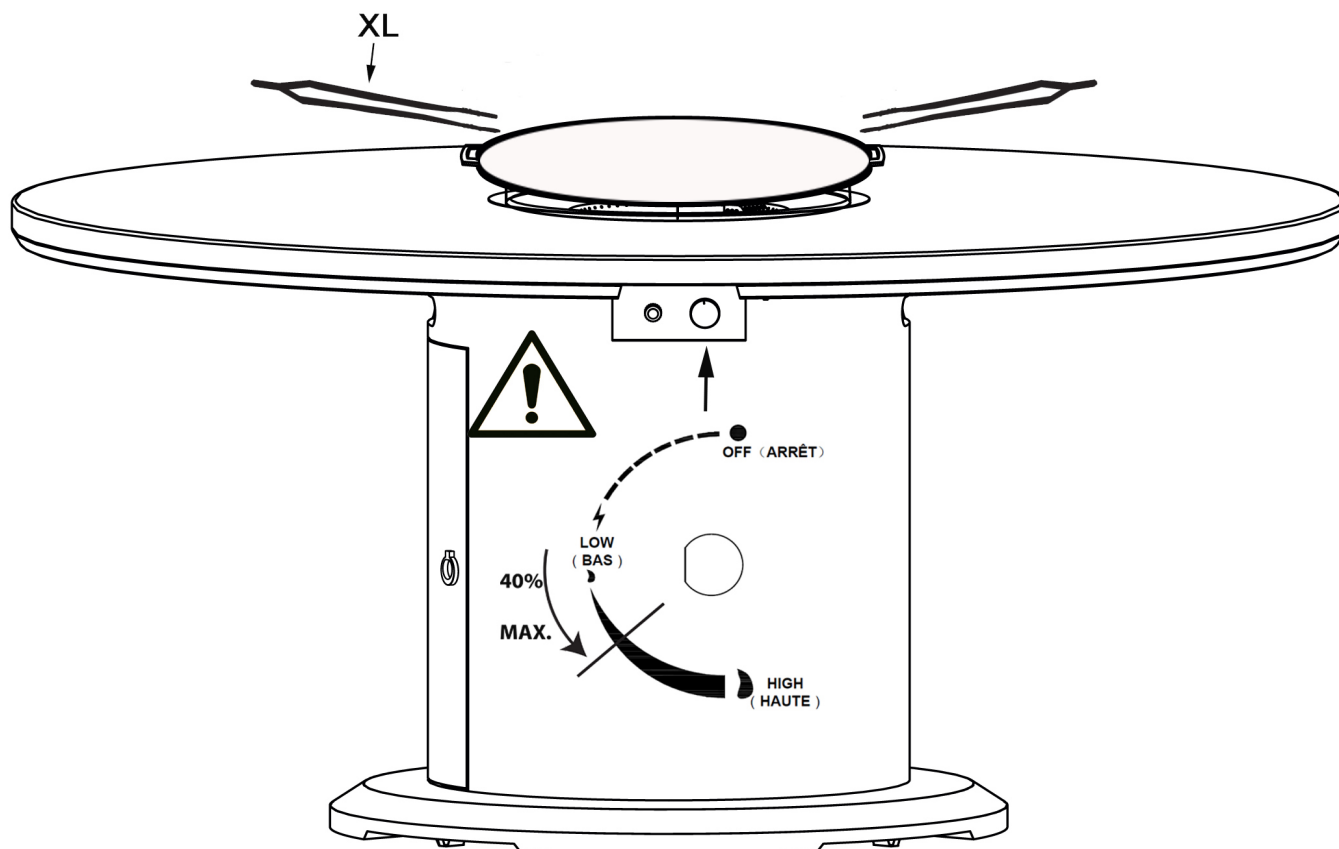
Ne pas dépasser cette position, RISQUE DE SORTIE DE FLAMME= RISQUE DE BRULURES

Attendre environ 5mns à 10 mns pour avoir la plaque de fonte à température de cuisson.

Utiliser toujours des pinces (XL) ou longues fourchettes, pour mettre et retirer les aliments.

En fin d'utilisation, mettre le bouton (H) sur OFF, Attendre 1mn environ et sur plaque encore chaude, nettoyer avec de l'eau et une spatule. Le vinaigre peut également être utilisé. Terminer le nettoyage avec du papier d'essuyage en quantité suffisante en utilisant les gants de protection livrés avec la table.

Attendre 5mns environ minimum avant de retirer la plancha en utilisant TOUJOURS LES GANTS de protection fournis. Remiser la plancha dans un endroit sec.



POUR LA CUISSON LIMITATION DE PUISSANCE A 40% MAXIMUM

VÉRIFICATIONS INDISPENSABLES

Si le brûleur ne s'allume pas ou reste allumé, veuillez effectuer les vérifications suivantes:

1. Assurez-vous que le fil de l'électrode est correctement connecté.

Les deux fils d'électrode doivent être complètement insérés dans le boîtier de l'allumeur.

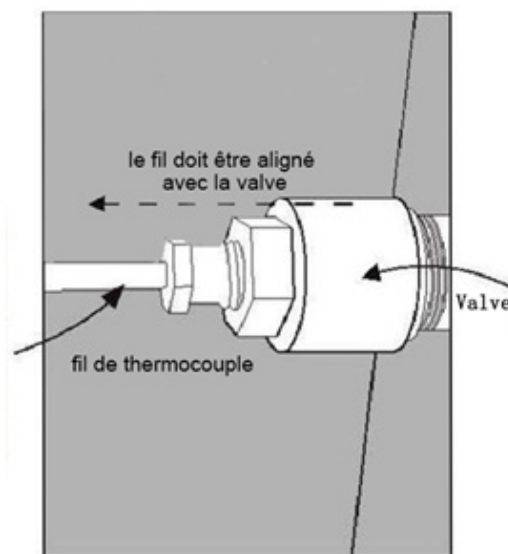
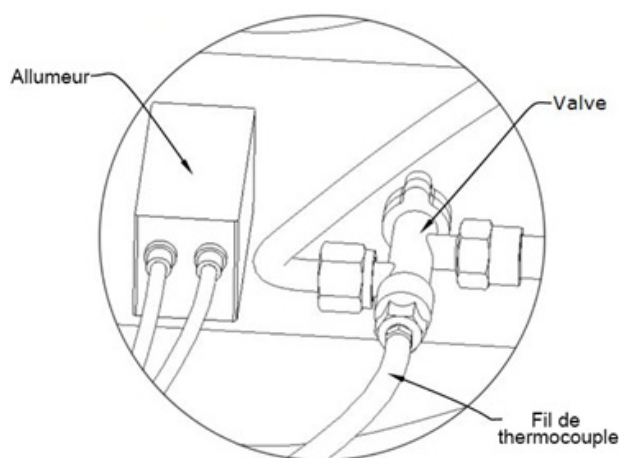
2. Assurez-vous que le boîtier de la veilleuse n'est pas obstrué.

Enlevez tous les débris sur le dessus de la veilleuse et assurez-vous qu'il n'y a pas de débris entre la broche de l'allumeur, le thermocouple et le tube du brûleur.

3. Assurez-vous que la tige d'allumage et le thermocouple sont correctement positionnés.

- La broche de l'allumeur doit être dirigée directement vers le thermocouple.

- Le thermocouple doit être placé à 5 mm du tube du brûleur.



4. Assurez-vous que le fil du thermocouple est correctement positionné. Le fil du thermocouple doit être aligné avec la valve.

Problème: le brûleur ne s'allume pas avec l'allumeur

Cause possible 1: L'électrode et les brûleurs sont mouillés.

- Essuyer avec un chiffon.

Cause possible 2: la batterie de l'allumeur est morte ou à l'envers.

- Vérifiez que la batterie est correctement insérée dans l'allumeur ou remplacez la batterie.

Cause possible 3: La tige de l'allumeur est fissurée ou cassée (étincelles à la fissure).

- Appelez votre fournisseur pour obtenir une assistance technique.

Cause possible 4: Un fil est desserré ou déconnecté. reconnectez le fil.

Cause possible 5: le fil court-circuitant (étincelle) entre l'allumeur et l'électrode.

Appelez votre fournisseur

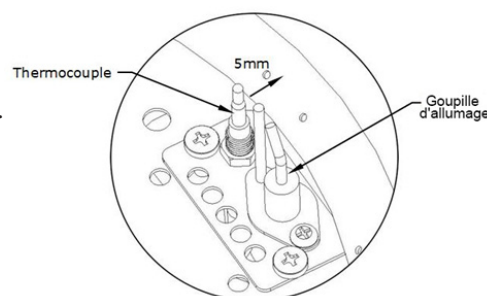
Cause possible 6: la broche de l'allumeur ne pointe pas vers le thermocouple.

tournez l'électrode pour pointer le thermocouple.

Cause possible 7: mauvais allumeur.

- Appelez votre fournisseur

DÉPANNAGE



Problème: le brûleur ne s'allume pas avec une allumette

Problème: le brûleur ne s'allume pas avec une allumette

Cause possible 1: pas de débit de gaz.

- Vérifiez si la bouteille de gaz est vide. Si elle est vide, remplacez-la.

Si la bouteille de gaz n'est pas vide, reportez-vous à la section «Problème: chute soudaine débit de gaz » à la page suivante.

Cause possible 2: l'écrou d'accouplement et le détendeur ne sont pas correctement connectés.

- Tourner l'écrou d'environ un quart de tour, jusqu'à ce que

vous sentez un arrêt solide. Ne pas utiliser d'outils, **serrer à la main uniquement**.

Cause possible 3: obstruction du débit de gaz.

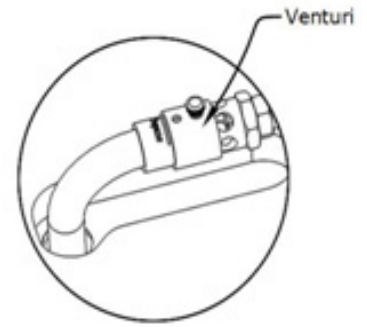
- Vérifiez que le tuyau n'est pas plié ou plié.

Cause possible 4: toiles d'araignées ou nid d'insectes dans le venturi.

- Nettoyez le venturi.

Cause possible 5: les ports du brûleur sont bouchés ou bloqués.

- Reportez-vous à «Problème: Modèle de flamme irrégulière» dans les paragraphes suivants. Nettoyez les ports du brûleur comme décrit ici.



Problème: la table à feu dégage beaucoup de fumée noire lors de son utilisation

Cause possible 1: le tuyau d'alimentation de la table au gaz est pincé.

- Assurez-vous que le tuyau n'est pas coincé entre la table à feu et la source de gaz.

Cause possible 2: La flamme est obstruée par les orifices du brûleur.

- Assurez-vous que les trous du brûleur de gaz sont exempts de tout déchets afin que la flamme puisse sortir naturellement.

Problème: chute soudaine du débit de gaz ou hauteur réduite de la flamme

Cause possible 1: manque de gaz remplacer la bouteille de gaz.

ou utilisation sur maximum de la flamme pendant trop longtemps. Voir si givre sur la bouteille, réduire ou éteindre pendant 10 à 20mns.

Cause possible 2: Le dispositif de sécurité contre le débit excessif a peut-être été activé.

- Tourner le bouton de commande sur «OFF», attendre 30 secondes et allumer la table de cuisson. Si la flamme est encore trop basse, réinitialisez le dispositif de sécurité contre le débit excessif en tournant le bouton de commande et l'alimentation en gaz. Débranchez le détendeur /. Tournez le bouton de commande du brûleur sur «HIGH». Attendez 1 minute, puis tournez le bouton de commande du brûleur sur «OFF». Rebranchez le détendeur et effectuez un contrôle d'étanchéité au niveau de la connexion de gaz. Ouvrez lentement le robinet de gaz, attendez 30 secondes, puis allumez le brûleur de la table.

Problème: flamme irrégulière, la flamme ne couvre pas toute la longueur du brûleur

Cause possible 1: les ports du brûleur sont bouchés ou bloqués.

- Nettoyez les ports du brûleur. Pour ce faire, insérez un trombone dans chacun des ports du brûleur pour s'assurer qu'ils ne sont pas obstrués.

AVERTISSEMENT: Assurez-vous que le brûleur est éteint et l'alimentation en gaz a été correctement déconnecté. Attendez 15 minutes à l'unité pour refroidissement avant de le toucher.

Problème: la flamme s'éteint

Cause possible 1: vents forts ou en rafales.

- en cas de rafales de vent; Augmenter la flamme sur "HIGH".

- en cas de vent fort; vous ne devriez pas faire fonctionner la table de feu par grand vent

Cause possible 2: faible niveau de gaz.

- Remplacez la bouteille de gaz.

Cause possible 3: Le limiteur de débit est déclenché.

- Voir "Problème: chute soudaine du débit de gaz"

Problème: La flamme semble perdre de la chaleur lorsqu'elle brûle par temps froid

Température inférieure à 0C

Cause possible 1: De la glace s'est accumulée à l'extérieur de la bouteille de butane car le processus de vaporisation est trop lent.

- Tournez le bouton de commande sur «OFF» et fermez la valve de la bouteille de gaz Remplacez-le par une autre bouteille et reprenez la combustion. Rangez la bouteille de gaz de recharge dans un endroit bien ventilé, hors de la portée des enfants et hors gel.

GARANTIE

Atmosair garantit que les fonctions et accessoires anti-incendie sont exempts de défauts de pièces et de fabrication dans des conditions normales d'utilisation et de maintenance pendant une période d'un an à compter de la date d'achat. En cas de tels défauts, Atmosair réparera ou remplacera, à sa discrétion, le produit défectueux. Ce qui précède est à la discrétion de Atmosair.

Les pièces ou le produit de remplacement ne seront pas facturés. Toutefois, le consommateur sera responsable de renvoyer le produit au lieu d'achat d'origine.

Atmosair ne sera pas responsable des dommages indirects dépassant le prix d'achat du produit sur lequel est basée cette responsabilité et la garantie ne couvre pas les coûts, y compris le transport, l'enlèvement et la réinstallation.

Cette garantie est non transférable et s'applique uniquement aux unités destinées à un usage personnel non commercial.

Les dommages causés par le transport, les taches et les abus ne sont pas couverts par cette garantie. Les traces, bosses, égratignures, décoloration et intempéries ne sont pas couverts par cette garantie.

Les roches décoratives ne sont pas couvertes par cette garantie. Toute installation, réparation ou modification incorrecte effectuée par une personne autre que Atmosair annulera cette garantie et les dommages causés par celle-ci ne sont pas non plus couverts par cette garantie.

Les écaillures mineures, la décoloration due aux intempéries, les taches d'eau et les fissures capillaires non structurales sont typiques du matériau de ce produit et ne sont pas couvertes par la garantie. Certaines variations de couleur et de texture sont typiques du matériau et de la finition de ce produit et ne sont pas couvertes par cette garantie.

Le béton coulé est un processus fini à la main. En tant que tel, la finition de ce produit varie d'une unité à l'autre. Il y aura une variance de couleur pouvant atteindre 15% dans chaque unité. Il peut également y avoir une texture ou un motif irrégulier ainsi que de petits trous dans la surface causés par l'air ou l'eau emprisonnés à la surface pendant la coulée. Ceci est un trait normal du béton coulé et n'est pas couvert par la garantie

sas ATMOSAIR

6 rue du rail

67116 REICHSTETT (France)

atmosair8@gmail.com

tél: 0607538745

Distributeur: