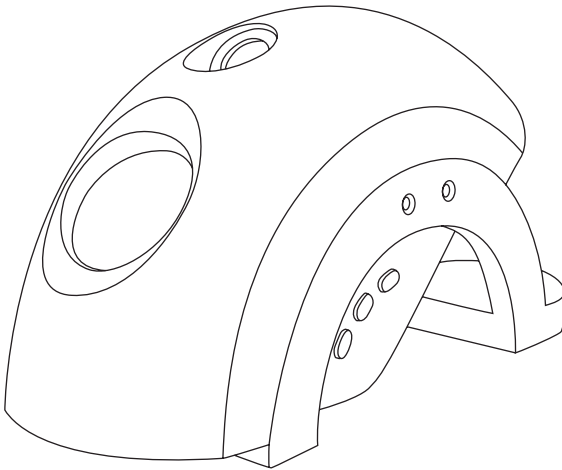
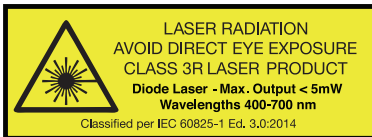


## Ark Laser Projector



## User's Guide

Model: Ark



EC 62472 Risk Group 1



<b>ENGLISH</b> .....	1
<b>FRANÇAIS</b> .....	6
<b>ESPAÑOL</b> .....	13

# ENGLISH - TABLE OF CONTENTS

Notice .....	1
Introduction .....	2
Before You Begin.....	2
Parts List.....	2
Setting up the Laser Projector .....	3
Default Settings .....	3
Installation Tips .....	4
Product Specifications.....	4
Limited Warranty .....	5
Caution.....	5
Cleaning Instructions.....	5
Disposal.....	5

## NOTICE

**CAUTION**—Use of controls or adjustments or performance of procedures other than those specified herein may result in hazardous radiation exposure.

This device complies with part 15 of the FCC Rules. Operation is subject to the following two conditions: (1) This device may not cause harmful interference, and (2) this device must accept any interference received, including interference that may cause undesired operation.

This product is classified as a Class 3R laser product and complies with the applicable parts of IEC/EN 60825-1 Ed. 2.0:2007 and Ed. 3.0:2014. The manufacturer additionally certifies it complies with the US FDA Federal Laser Product Performance Standard (FLPPS) provided in 21 CFR Subchapter J, 1040.10 and 1040.11 except for allowable deviations specified in FDA Guidance documents.

Do not stare into the beams emitted from the product. Intentional long term viewing of CLASS 3R levels of laser light can be hazardous. This product uses diffractive optics to scatter the beam energy. This scattering effect causes the energy concentration to drop below the exposure limits for momentary or accidental viewing at a relatively short distance from the laser aperture. As with all bright light-sources, when you operate this device in unsupervised general public areas, it is recommended that up-close access to the light be restricted or prevented and the beams be directed into locations where persons are not expected.

This laser display device incorporates a CLASS 3B laser system which, by itself, may be hazardous. However, this laser display product incorporates a protective housing and diffractive optics in its design so that there is no exposure or human access to laser radiation during operation or maintenance above the CLASS 3R limits. Each individual laser beamlet's power is below the Class 3R limit of 5 mW.

**UNDER NO CIRCUMSTANCES** shall attempts be made to open the protective housing or operate the device if the aperture window is damaged.

All service to this laser display device requiring the protective housing to be opened and/or removed shall be performed by service personnel or their authorized agents. Opening the protective housing voids the warranty.

**NO LASERS SHOULD BE POINTED INTO THE SKY WITHIN 10 NAUTICAL MILES (18.5 km) OF AN AIRPORT. IF YOU ARE LOCATED WITHIN THIS SPECIFIC PERIMETER, WE RECOMMEND THE LASERS BE POINTED DOWN AT THE GROUND SO NO STRAY BEAMS ARE PROJECTED INTO THE AIR. CHECK WITH YOUR LOCAL AIRPORT OR PROVINCIAL GUIDELINES FOR FURTHER INFORMATION.**

## INTRODUCTION

Thank you for purchasing the BlissLights Ark Laser Projector. This product is a unique indoor light fixture that uses patented laser and holographic technology to project an abstract transforming Ark against a drifting nebula cloud.

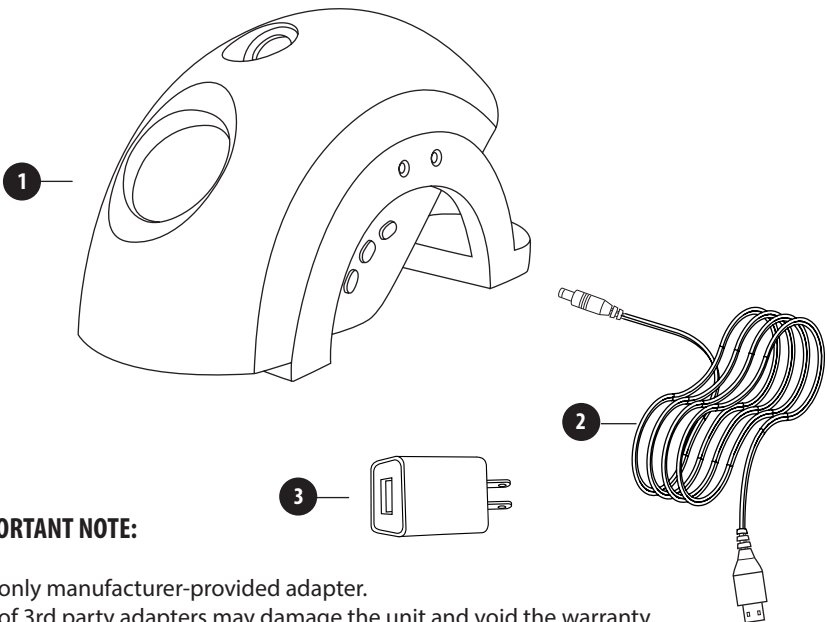
Each unit provides up to 20 x 20 ft of coverage. It has maximum electrical usage of less than 5 Watts and operates in temperatures between 14°F to 95°F (-10°C to 40°C).

## BEFORE YOU BEGIN

Immediately upon receiving the fixture, carefully unpack and check the carton contents to ensure that all parts are present and in good condition. Notify the retailer immediately and retain packing material for inspection if any parts appear damaged from shipping or the carton itself shows signs of mishandling. Save the carton and all packing materials. In the event that the fixture must be returned, it is important that the fixture be returned in the original factory box. Please see parts list below for box contents.

## PARTS LIST:

- 1) Laser Projector
- 2) USB Power Cord
- 3) USB to Wall Adapter



## IMPORTANT NOTE:

Use only manufacturer-provided adapter.  
Use of 3rd party adapters may damage the unit and void the warranty.  
Adapter may vary from picture shown.

## SETTING UP THE LASER PROJECTOR

Before operating your laser projector, please read the “Before you Begin” section and “Notice” section of this user’s guide.

1. Insert the USB power cord into a powered USB port or use the included wall adapter to connect to an available electrical outlet.
2. Place the Ark on a flat solid surface and aim toward desired ceiling/wall.
3. Press the power button. The nebula and laser will gradually illuminate and begin moving by default.
4. To adjust the illumination angle for walls, slide the unit down to the forward position.
5. To turn off the light, cycle through the power button modes until the unit turns off completely. Remove the power plug from electrical outlet.
6. Use the following buttons to control lighting effects:

### Button 1 (effects):

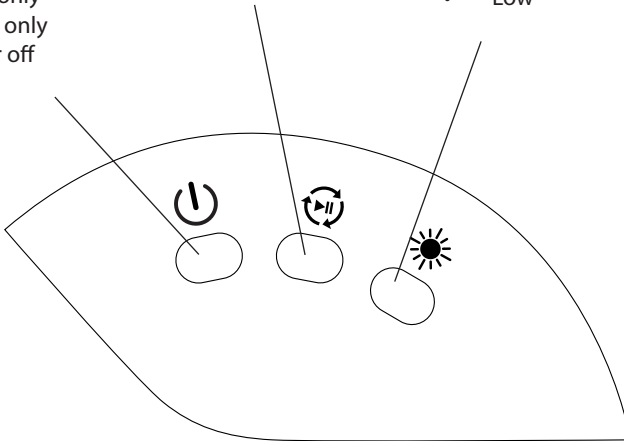
- Power on
- Pulse mode
- Laser only
- Cloud only
- Power off

### Button 2 (rotation):

- Rotation off
- Rotation on

### Button 3 (brightness):

- High
- Medium
- Low



## DEFAULT SETTINGS

Once the laser projector is plugged in, it will enter the default mode where all effects are on. Use the buttons to change the effect settings and brightness. This light has a built-in timer that is designed to automatically shut off after 6 hours of operation.

## INSTALLATION TIPS

- **Do not connect the light to a dimmer pack, as a dimmer accessory may damage the laser component.**
- The darker the display area, the brighter your projection will appear.

## PRODUCT SPECIFICATIONS

Laser Classification	Class 3R
Laser Wavelength	Green - 505nm $\pm$ 5nm
Nebula Cloud Color	Blue - 450nm
Housing	ABS plastic
Power consumption	Less than 5 W
USB Power Adapter Input	100-240 V ~ 50/60 Hz, 0.2 A
USB Power Adapter Output	5V $\equiv$ 1A
Operation	Indoor
Operating Temperature	14°F to 95°F (-10°C to 40°C)
Projection Coverage	Laser - 20 x 20 ft Nebula cloud - 15 x 15ft
Maintenance	Maintenance Free
Dimensions	9"L x 3.5"W x 5"H
Cord Length	5 ft (1.5 m)

Designed in the USA  
By BlissLights LLC  
Made in China



## **BLISSLIGHTS LIMITED WARRANTY**

This product carries a limited warranty against defects in workmanship and materials. BlissLights LLC agrees to replace the defective product free of charge within the stated warranty period, when returned by the original purchaser with proof of purchase. This product is not guaranteed against wear or breakage due to misuse and/or abuse. For detailed warranty information for your country, please visit [www.blisslights.com/warranty](http://www.blisslights.com/warranty)

## **CAUTION**

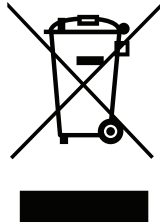
This is not a toy. Young children must be supervised while using this device at all times. This unit is not waterproof. Use and store indoors or in a dry place.

## **CLEANING INSTRUCTIONS**

Surface clean only with a soft, dry cloth. Unplug unit before cleaning.

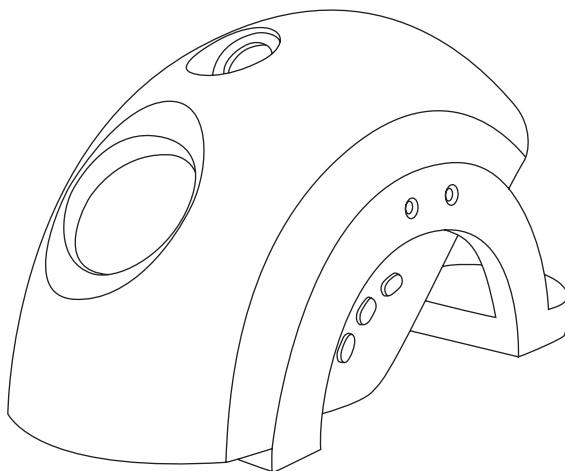
## **DISPOSAL**

At the end of its serviceable life, this product should not be treated as household or general waste. It should be handed over to the applicable collection point for the recycling of electrical and electronic equipment.






## Projecteur À Laser Ark



### Guide d'utilisation

Modèle: Ark

  
**RADIATION À LASER**  
ÉVITER L'EXPOSITION DIRECTE DES YEUX  
PRODUIT LASER DE CLASSE 3R  
**Laser-Max à diode. Sortie < 5mw**  
**Longueurs d'onde 400-700 nm**  
Classifié selon la norme IEC 60825-1 Ed.3.0:2014

Veillez utiliser **UNIQUEMENT**  
le cordon et l'adaptateur  
USB fournis par le fabricant.

EC 62472 Groupe à Risque 1

## Table des matières

AVIS.....	8
INTRODUCTION.....	9
AVANT DE COMMENCER.....	9
LISTE DES PIÈCES .....	9
LA MISE EN PLACE DU PROJECTEUR À LASER.....	10
PARAMÈTRES PAR DÉFAUT .....	10
CONSEILS D'INSTALLATION.....	11
SPÉCIFICATIONS DU PRODUIT .....	11
GARANTIE LIMITÉE BLISSLIGHTS.....	12
ATTENTION .....	12
INSTRUCTIONS DE NETTOYAGE .....	12
DISPOSITION .....	12

## AVIS

**ATTENTION** - Si vous utilisez des contrôles ou ajustements ou exécutez des procédures autres que celles spécifiées ici, cela peut entraîner une exposition dangereuse aux radiations.

Cet appareil est conforme à la partie 15 des règles de la FCC. Le fonctionnement est soumis aux deux conditions suivantes : (1) Cet appareil ne doit pas causer d'interférences nuisibles, et (2) cet appareil doit accepter toute interférence reçue, y compris les interférences qui peuvent causer un fonctionnement non souhaité.

Ce produit est classé comme un produit laser de classe 3R et est conforme aux parties applicables de la norme IEC/EN 60825-1 Ed. 2.0:2007 et Ed. 3.0:2014. Le fabricant certifie en outre qu'il est conforme à la norme fédérale de performance des produits laser (NFPL) de la FDA américaine, prévue dans le 21 CFR sous-chapitre J, 1040.10 et 1040.11, à l'exception des écarts admissibles spécifiés dans les documents d'orientation de la FDA.

Ne fixez pas les faisceaux émis par le produit. Ce sera dangereux d'observer intentionnellement à long terme des niveaux de lumière laser de classe 3R. Ce produit utilise une optique diffractive pour disperser l'énergie du faisceau. Cet effet de diffusion fait que la concentration d'énergie tombe en dessous des limites d'exposition pour une visualisation momentanée ou accidentelle à une distance relativement courte de l'ouverture du laser. Comme pour toutes les sources de lumière vive, lorsque vous utilisez cet appareil dans des lieux publics non surveillés, nous vous recommandons de limiter ou d'empêcher l'accès à la lumière et de diriger les faisceaux vers des endroits où l'on ne s'attend pas à voir des personnes.

Ce dispositif d'affichage laser intègre un système laser de CLASSE 3B qui, en soi, peut être dangereux. Toutefois, ce produit d'affichage laser intègre un boîtier de protection et une optique diffractive dans sa conception, de sorte qu'il n'y a pas d'exposition ou d'accès humain au rayonnement laser pendant le fonctionnement ou la maintenance au-delà des limites de la CLASSE 3R. La puissance de chaque faisceau laser individuel est inférieure à la limite de la classe 3R, soit 5 mW.

**EN AUCUN CAS**, il ne doit être tenté d'ouvrir le boîtier de protection ou de faire fonctionner l'appareil si la fenêtre d'ouverture est endommagée.

Toute intervention sur ce dispositif d'affichage laser nécessitant l'ouverture et/ou le retrait du boîtier de protection doit être effectuée par le personnel de service ou leurs agents autorisés. L'ouverture du boîtier de protection annule la garantie.

**AUCUN LASER NE DOIT ÊTRE POINTÉ DANS LE CIEL À MOINS DE 10 MILES NAUTIQUES (18,5 km) D'UN AÉROPORT. SI VOUS ÊTES SITUÉ DANS CE PÉRIMÈTRE SPÉCIFIQUE, NOUS RECOMMANDONS QUE LES LASERS SOIENT DIRIGÉS VERS LE SOL AFIN QU'AUCUN FAISCEAU PARASITE NE SOIT PROJETÉ DANS L'AIR. POUR PLUS D'INFORMATIONS, CONSULTEZ LES DIRECTIVES DE VOTRE AÉROPORT LOCAL OU DE VOTRE PROVINCE.**

## INTRODUCTION

Nous vous remercions d'avoir acheté le projecteur laser Ark BlissLights. Ce produit est un appareil d'éclairage intérieur unique qui utilise une technologie laser et holographique brevetée pour projeter un Ark de transformation abstraite contre un nuage de nébuleuse à la dérive.

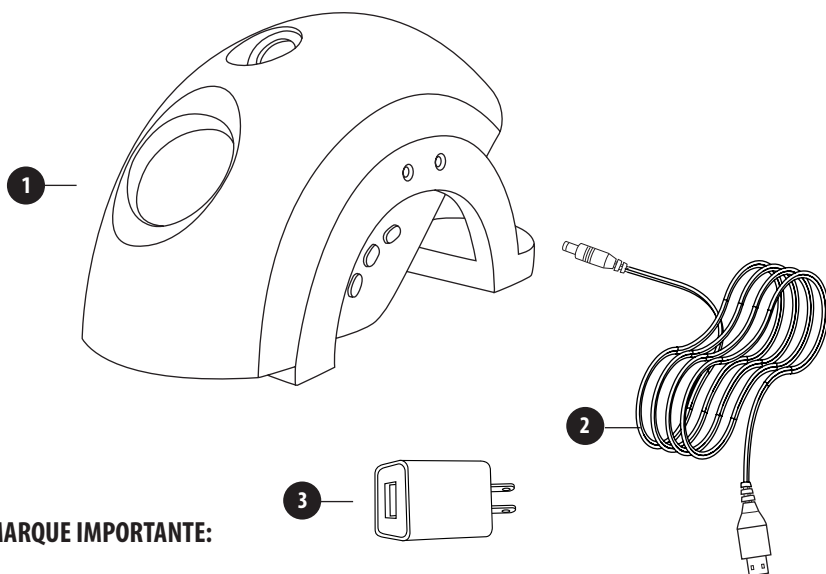
Chaque unité offre une couverture de 20 x 20 pieds. La consommation électrique maximale est inférieure à 5 watts et la température de fonctionnement se situe entre -10°C et 40°C (14°F et 95°F).

## AVANT DE COMMENCER

Dès réception de l'appareil, déballez soigneusement et vérifiez le contenu du carton pour vous assurer que toutes les pièces sont présentes et en bon état. Si l'une des pièces semble endommagée par le transport ou si le carton lui-même présente des signes de mauvaise manipulation, avertissez immédiatement le détaillant et conservez le matériel d'emballage pour inspection. Conservez le carton et tout le matériel d'emballage. Dans le cas où le luminaire doit être retourné, il est important qu'il le soit dans sa boîte d'origine. Veuillez consulter la liste des pièces ci-dessous pour connaître le contenu de la boîte.

## LISTE DES PIÈCES:

- 1) Projecteur à Laser
- 2) Cordon d'alimentation USB
- 3) Adaptateur USB au mur



## REMARQUE IMPORTANTE:

Utilisez uniquement l'adaptateur fourni par le fabricant. L'utilisation d'adaptateurs tiers peut endommager l'appareil et annuler la garantie. L'adaptateur peut varier par rapport à l'image présentée.

## LA MISE EN PLACE DU PROJECTEUR À LASER

Avant d'utiliser votre projecteur laser, veuillez lire la section Avant de commencer et la section Avis de ce guide de l'utilisateur.

1. Insérez le cordon d'alimentation USB dans un port USB alimenté ou utilisez l'adaptateur mural fourni pour le brancher à une prise électrique disponible.
2. Placez l'Ark sur une surface solide et plane et dirigez-la vers le plafond ou le mur désiré.
3. Appuyez sur le bouton d'alimentation. La nébuleuse et le laser s'illuminent progressivement et commencent à se déplacer par défaut.
4. Faites glisser l'appareil vers l'avant pour régler l'angle d'éclairage des murs.
5. Passez par les modes du bouton d'alimentation jusqu'à ce que l'appareil s'éteigne complètement pour éteindre la lumière. Retirez la fiche d'alimentation de la prise électrique.
6. Utilisez les boutons suivants pour contrôler les effets d'éclairage :

### Bouton 1 (effets):

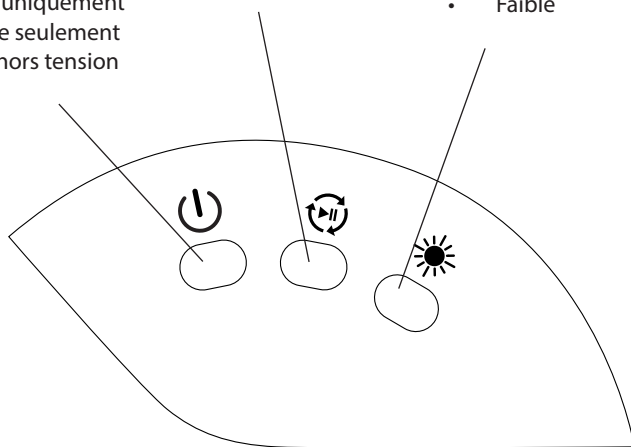
- Mise sous tension
- Mode d'impulsion
- Laser uniquement
- Nuage seulement
- Mise hors tension

### Bouton 2 (rotation):

- Rotation hors service
- Rotation allumée

### Bouton 3 (luminosité):

- Élevé
- Moyen
- Faible



## PARAMÈTRES PAR DÉFAUT

Une fois que le projecteur à laser est branché, il passe en mode par défaut où tous les effets sont activés. Utilisez les boutons pour modifier les paramètres des effets et la luminosité. Cette lampe est dotée d'une minuterie intégrée qui est conçue pour s'éteindre automatiquement après 6 heures de fonctionnement.

## CONSEILS D'INSTALLATION

- **Ne connectez pas la lumière à un variateur, car un accessoire de variateur peut endommager le composant laser.**
- Plus la zone d'affichage est sombre, plus votre projection apparaîtra claire.

## SPÉCIFICATIONS DU PRODUIT

Classification laser	Classe 3R
Longueur d'onde du laser	Vert - 505nm ±5nm
Couleur des nuages de la nébuleuse	Bleu - 450nm
Logement	Plastique ABS
Consommation d'énergie	Moins de 5 W
Entrée de l'adaptateur d'alimentation USB	100-240 V ~ 50/60 Hz , 0.2 A
Sortie de l'adaptateur d'alimentation USB	5V == 1A
Opération	Intérieur
Température de fonctionnement	14°F à 95°F (-10°C à 40°C)
Couverture des projections	Laser - 20 x 20 ft Nuage de nébuleuse - 15 x 15ft
Maintenance	Entretien gratuit
Dimensions	9"L x 3.5"W x 5"H
Longueur du cordon	5 ft (1.5 m)

Conçu aux États-Unis  
Par BlissLights LLC  
Fabriqué en Chine

## GARANTIE LIMITÉE BLISSLIGHTS

Ce produit est assorti d'une garantie limitée contre les défauts de fabrication et de matériaux. BlissLights LLC s'engage à remplacer gratuitement le produit défectueux pendant la période de garantie indiquée, lorsqu'il est renvoyé par l'acheteur original avec une preuve d'achat. Ce produit n'est pas garanti contre l'usure ou la casse due à une mauvaise utilisation et/ou à un abus. Pour des informations détaillées sur la garantie dans votre pays, veuillez consulter le site [www.blisslights.com/warranty](http://www.blisslights.com/warranty)

## ATTENTION

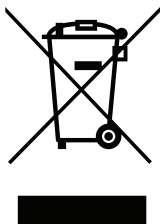
Ce n'est pas un jouet. Veuillez surveiller les jeunes enfants à tout moment lorsqu'ils utilisent cet appareil. Cet appareil n'est pas étanche. Utilisez et stockez à l'intérieur ou dans un endroit sec.

## INSTRUCTIONS DE NETTOYAGE

Nettoyez la surface uniquement avec un chiffon doux et sec. Débranchez l'appareil avant de le nettoyer.

## DISPOSITION

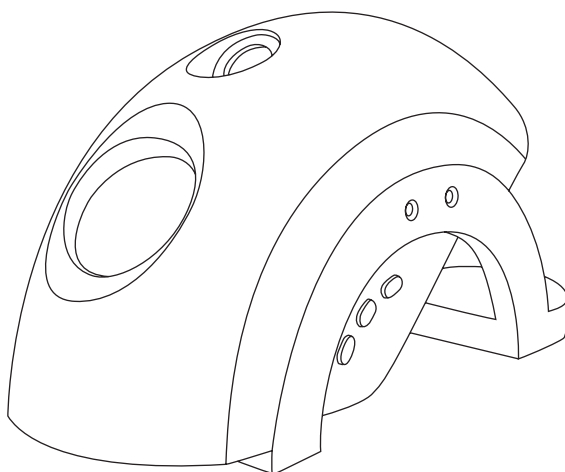
En fin de vie, ce produit ne doit pas être traité comme un déchet ménager ou général. Il doit être remis au point de collecte approprié pour le recyclage des équipements électriques et électroniques.







## Proyector láser Ark



## Guía de usuario

Modelo: Ark

**RADIACIÓN LÁSER**  
EVITE LA EXPOSICIÓN DIRECTA DE LOS OJOS  
PRODUCTO LÁSER DE CLASE 3R

Láser de diodo - Salida Máx. < 5 mW  
Longitud de onda 400-700 nm

Clasificado por IEC 60825-1 Ed. 3.0:2014

Utilice ÚNICAMENTE el cable y el adaptador USB proporcionados por el fabricante.

EC 62472 Grupo de riesgo 1

## TABLA DE CONTENIDO

Noticia .....	15
Introducción.....	16
Antes de comenzar .....	16
Lista de piezas .....	16
Configuración del proyector láser.....	17
Configuración por defecto.....	17
Consejos de instalación .....	18
Especificaciones del producto.....	18
Garantía limitada .....	19
Precaución .....	19
Instrucciones de limpieza.....	19
Disposición .....	19

## NOTICIA

**PRECAUCIÓN:** el uso de controles o ajustes o la realización de procedimientos distintos a los especificados en este documento pueden provocar una exposición peligrosa a la radiación.

Este dispositivo cumple con la parte 15 de las reglas de la FCC. La operación está sujeta a las dos condiciones siguientes: (1) Este dispositivo no puede causar interferencias perjudiciales y (2) este dispositivo debe aceptar cualquier interferencia recibida, incluidas las interferencias que puedan provocar un funcionamiento no deseado.

Este producto está clasificado como un producto láser de Clase 3R y cumple con las partes aplicables de IEC / EN 60825-1 Ed. 2.0: 2007 y Ed. 3.0: 2014. El fabricante también certifica que cumple con los Estándares federales de rendimiento de productos láser (FLPPS) de la FDA de EE. UU, proporcionado en 21 CFR Subcapítulo J, 1040.10 y 1040.11, excepto por las desviaciones permitidas especificadas en los documentos de orientación de la FDA.

No mire fijamente a los rayos emitidos por el producto. La observación intencional a largo plazo de la luz de láser de nivel CLASE 3R puede ser peligrosa. Este producto utiliza óptica difractiva para dispersar la energía del haz. Este efecto de dispersión hace que la concentración de energía caiga por debajo del límite de exposición para una visualización instantánea o accidental a una distancia relativamente corta de la apertura del láser. Al igual que con todas las fuentes de luz brillante, cuando utilice este dispositivo en lugar público sin supervisión, se recomienda restringir o evitar el acceso cercano a la luz y dirigir los rayos a lugares donde no haya personas.

Este dispositivo de visualización láser tiene un sistema láser CLASE 3B integrado, que por sí mismo, puede ser peligroso. Sin embargo, este producto de de visualización láser incorpora una carcasa protectora y óptica difractiva en su diseño para que no haya exposición o acceso humano a la radiación láser durante la operación o mantenimiento por encima de los límites de CLASE 3R. La potencia de cada rayo láser individual está por debajo del límite de Clase 3R de 5 mW.

No intente abrir la cubierta protectora ni operar el equipo bajo ninguna circunstancia si la ventana abierta está dañada.

Todos los servicios del dispositivo de visualización láser que necesiten abrir y / o quitar la cubierta protectora deben ser realizados por personal de servicio o sus agentes autorizados. La apertura de la carcasa protectora anula la garantía.

**NO SE PUEDE DIRIGIR EL LÁSER AL CIELO DENTRO DE 10 MILLAS NÁUTICAS (18,5 km) DEL AEROPUERTO. SI ESTÁ UBICADO DENTRO DE ESTE PERÍMETRO ESPECÍFICO, LE RECOMENDAMOS QUE APUNTE EL HAZ DE LÁSER HACIA EL SUELO PARA QUE NO SE PROYECGEN RAYOS DIFERENTES AL AIRE. CONSULTE CON SU AEROPUERTO LOCAL O LAS DIRECTRICES PROVINCIALES PARA OBTENER MÁS INFORMACIÓN.**

## INTRODUCCIÓN

Gracias por comprar el proyector láser BlissLights Ark. Este producto es una lámpara de interior única que utiliza tecnología láser y holográfica patentada para proyectar un Arca variable abstracta en una nebulosa flotante.

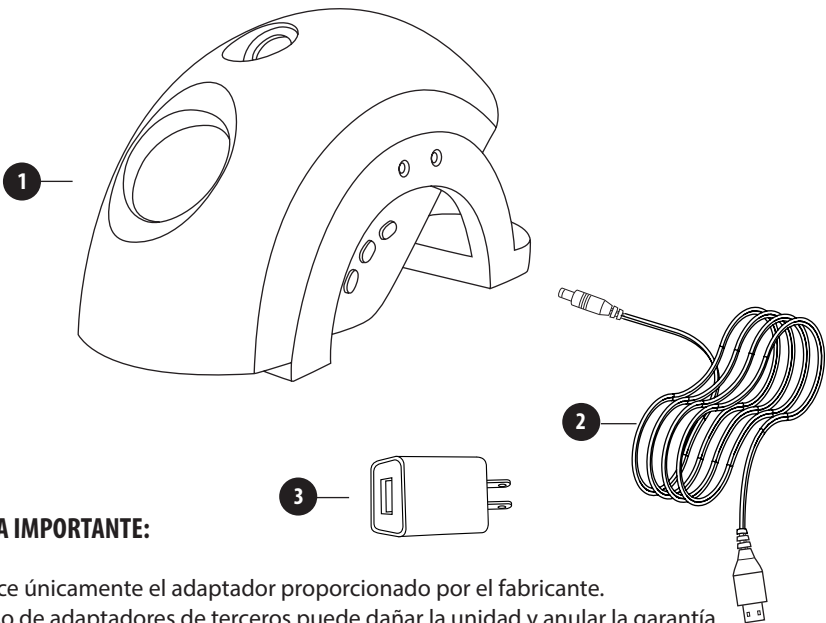
Cada unidad puede ofrecer una cobertura de 20 x 20 pies. Tiene un consumo eléctrico máximo de menos de 5 vatios y funciona en temperaturas entre 14 ° F a 95 ° F (-10 ° C a 40 ° C).

## ANTES DE COMENZAR

Notifique al minorista de inmediato y guarde todo el material de embalaje para su inspección si alguna pieza parece dañada por el envío o si la caja muestra signos de manipulación indebida. En caso de que el aparato debe ser devuelto, es importante que lo devuelva en la caja original de fábrica. Consulte la lista de piezas a continuación para ver el contenido de la caja.

### LISTA DE PIEZAS:

- 1) Proyector láser
- 2) Cable de alimentación USB
- 3) USB para adaptador de pared



### NOTA IMPORTANTE:

Utilice únicamente el adaptador proporcionado por el fabricante. El uso de adaptadores de terceros puede dañar la unidad y anular la garantía. El adaptador puede ser un poco diferente que se muestra en la imagen.

## CONFIGURACIÓN DEL PROYECTOR LÁSER

Antes de operar su proyector láser, lea la sección “Antes de comenzar” y la sección “Aviso” de esta guía del usuario.

1. Inserte el cable de alimentación USB en un puerto USB o utilice el adaptador de pared incluido para conectarlo a una toma de corriente disponible.
2. Coloque el Ark sobre una superficie sólida plana y apunte hacia el techo / pared deseado.
3. Presione el botón de encendido. La nebulosa y el láser se iluminarán gradualmente y comenzarán a moverse de forma predeterminada.
4. Para ajustar el ángulo de iluminación de la pared, deslice la unidad hacia abajo hasta la posición delantera.
5. Para apagar la luz, alterne los modos del botón de encendido hasta que la unidad se apague completamente. Retire el enchufe del tomacorriente.
6. Utilice los siguientes botones para controlar los efectos de iluminación:

### Botón 1 (efectos):

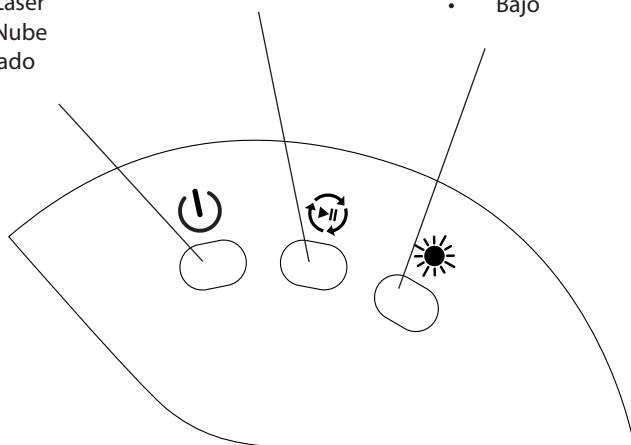
- Encendido
- Modo de pulso
- Solo Láser
- Solo Nube
- Apagado

### Botón 2 (rotación):

- Rotación desactivada
- Rotación activada

### Botón 3 (brillo):

- Alto
- Mediano
- Bajo



## CONFIGURACIÓN POR DEFECTO

Una vez que el proyector láser esté enchufado, entrará en el modo por defecto en el que están activados todos los efectos. Utilice los botones para cambiar la configuración del efecto y el brillo. Esta luz tiene un temporizador integrado que está diseñado para apagarse automáticamente después de 6 horas de operación.

## CONSEJOS DE INSTALACIÓN

- **No conecte la luz a un paquete del atenuador, ya que los accesorios del atenuador puede dañar el componente láser.**
- Cuanto más oscura sea el área de visualización, más brillante aparecerá la proyección.

## PRODUCT SPECIFICATIONS

Clasificación láser	Class 3R
Longitud de onda láser	Verde - 505nm ±5nm
Color de la nube de nebulosa	Azul - 450nm
Carcasa	ABS plástico
Consumo de energía	Menos de 5 W
Entrada de corriente de adaptador de USB	100-240 V ~ 50/60 Hz , 0.2 A
Salida de corriente de adaptador de USB	5V == 1A
Operación	Interior
Temperatura de operación	14°F a 95°F (-10°C a 40°C)
Cobertura de proyección	Láser de 20 x 20 pies Nube nebulosa de 15 x 15 pies
Mantenimiento	Mantenimientogratis
Dimensión	9"Largo x 3.5"Ancho x 5"Alto
Longitud del cable	5 ft (1.5 m)

Diseñado en los Estados Unidos  
Por BlissLights LLC  
Fabricado en China

## GARANTÍA LIMITADA DE BLISSLIGHTS

Este producto ofrece una garantía limitada contra defectos de fabricación y materiales. BlissLights LLC se compromete a reemplazar el producto defectuoso sin cargo alguno dentro del período de garantía establecido, cuando lo devuelva el comprador original con el comprobante de compra. Este producto no está garantizado contra el desgaste o rotura debido al mal uso y / o abuso. Para obtener información detallada sobre la garantía de su país, visite [www.blisslights.com/warranty](http://www.blisslights.com/warranty)

## PRECAUCIÓN

Este producto no es un juguete. Los niños pequeños deben ser supervisados mientras utilizan este dispositivo en todo momento. Este aparato no es resistente al agua. Utilice y almacene en interiores o en un lugar seco.

## INSTRUCCIONES DE LIMPIEZA

Limpie la superficie solo con un paño suave y seco. Desenchufe la unidad antes de limpiarla.

## DISPOSICIÓN

Al final de su vida útil, este producto no debe tratarse como residuo doméstico o general. Debe entregarse al punto de recogida correspondiente para el reciclaje de equipos eléctricos y electrónicos.





[www.blisslights.com](http://www.blisslights.com)