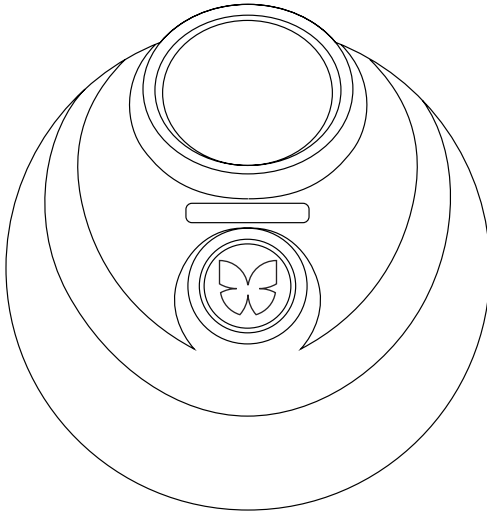




BLISSLIGHTS®

BlissLights® Cloud™ Nebula Projector



User's Guide

Model: SKY-CLOUD-RCWB

Please ONLY use
manufacturer-provided USB
cord and adapter.

IEC 62471 Risk Group 1

ENGLISH	1
FRANÇAIS	7
ESPAÑOL	15
DEUTSCHE	23
日本語	31

TABLE OF CONTENTS

Notice	1
Epilepsy Warning	2
Introduction	3
Before You Begin.....	3
Parts List.....	3
Setting up the Projector.....	4
Default Settings	5
Installation Tips	5
Product Specifications.....	5
Limited Warranty	6
Caution.....	6
Cleaning Instructions.....	6
Disposal.....	6

NOTICE

FCC Statement

This equipment has been tested and found to comply with the limits for a Class B digital device, pursuant to part 15 of the FCC Rules. These limits are designed to provide reasonable protection against harmful interference in a residential installation. This equipment generates, uses and can radiate radio frequency energy and, if not installed and used in accordance with the instructions, may cause harmful interference to radio communications. However, there is no guarantee that interference will not occur in a particular installation. If this equipment does cause harmful interference to radio or television reception, which can be determined by turning the equipment off and on, the user is encouraged to try to correct the interference by one or more of the following measures:

- Reorient or relocate the receiving antenna.
- Increase the separation between the equipment and receiver.
- Connect the equipment into an outlet on a circuit different from that to which the receiver is connected.
- Consult the dealer or an experienced radio/TV technician for help.

Changes or modifications not expressly approved by the party responsible for compliance could void the user's authority to operate the equipment.

Important Health & Safety Notice

PHOTOSENSITIVE EPILEPSY: IF YOU HAVE A HISTORY OF EPILEPSY OR SEIZURES, CONSULT A DOCTOR BEFORE USE. CERTAIN PATTERNS MAY TRIGGER SEIZURES WITH NO PRIOR HISTORY. BEFORE USING THIS PRODUCT, CAREFULLY READ THE INSTRUCTION MANUAL.

Important Health & Safety Information

Seizures induced by light stimulation (Photosensitive Epilepsy)

If you have an epileptic condition or have had seizures, consult your doctor prior to using this product.

Some individuals are sensitive to flashing or flickering lights or geometric shapes and patterns, may have an undetected epileptic condition and may experience epileptic seizures when playing videogames or watching visual content.

DISCONTINUE USE IMMEDIATELY and consult your doctor if you experience any of the following health problems or symptoms when watching visual effects by our product:

Eye soreness, altered vision, migraine, muscle twitching, convulsion or other involuntary movements, blackout, loss of awareness, or confusion or disorientation.

In addition to the above, DISCONTINUE USE IMMEDIATELY if you experience any of the following symptoms:

Headache, dizziness, nausea, fatigue, similar symptoms to motion sickness, or discomfort or pain in any body part such as eyes, ears, hands, arms, feet whilst watching.

If the condition persists, seek medical attention.

INTRODUCTION

Thank you for purchasing the BlissLights Cloud Nebula Projector. This product is a unique indoor light fixture that uses patented holographic technology to project a transforming nebula cloud. Sleep under the shifting sky, create a romantic dinner, or take your home entertainment center to the next level. We hope you enjoy this incredibly unique lighting experience.

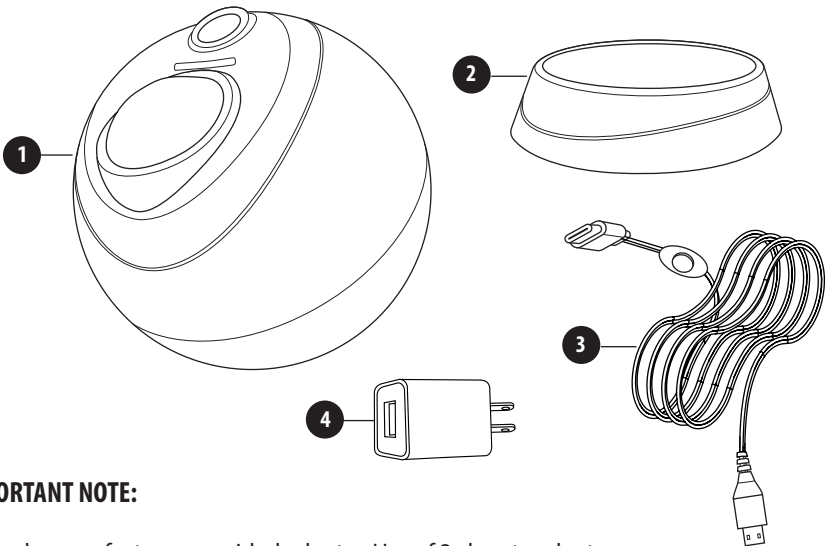
Each unit provides up to 15 x 15 ft of coverage. It has maximum electrical usage of 10 Watts and operates in temperatures between 14°F to 95°F (-10°C to 40°C).

BEFORE YOU BEGIN

Immediately upon receiving the fixture, carefully unpack and check the carton contents to ensure that all parts are present and in good condition. Notify the retailer immediately and retain packing material for inspection if any parts appear damaged from shipping or the carton itself shows signs of mishandling. Save the carton and all packing materials. In the event that the fixture must be returned, it is important that the fixture be returned in the original factory box. Please see parts list below for box contents.

PARTS LIST:

- 1) Projector
- 2) Base
- 3) USB-C Power Cord
- 4) USB Wall Adapter



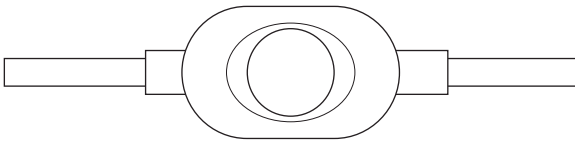
IMPORTANT NOTE:

Use only manufacturer-provided adapter. Use of 3rd party adapters may damage the unit and void the warranty. Adapter may vary from picture shown.

SETTING UP THE PROJECTOR

Before operating your nebula projector, please read the “Before you Begin” section and “Notice” section of this user’s guide.

1. Remove any protective film stickers from aperture.
2. Insert the USB power cord into a powered USB port or use the included wall adapter to connect to an available electrical outlet. It is best practice for users to connect the power adapter to the wall **before** connecting the device to the power adapter.
3. Place the BlissLights® Cloud in its included base on a flat solid surface and aim toward desired ceiling/wall.
4. Press the power button located on the power cord. The nebula will gradually illuminate and begin moving by default.
5. Press the button again to cycle through default and preset effects. To pair with the BlissHome app or a smart device, press and hold the button until it begins flashing.
6. To turn off the light, cycle through the power effect modes until the unit turns off completely. Remove the power plug from electrical outlet.



WIFI APP PAIRING

BlissLights Cloud can be paired with our **BlissHome app** (available for free from the App Store or Google Play Store). The app allows users to control device settings from a phone or tablet, and provides extra features such as custom nebula color modes, speed control, and many other features. You can also set up Google Home or Alexa voice control through the app.



SCAN TO DOWNLOAD APP

DEFAULT SETTINGS

Once the projector is plugged in, it will enter the default mode where all effects are on. Use the button on the cord to change the effect settings. This light has a built-in timer that is designed to automatically shut off after 6 hours of operation. Use the **BlissHome** app to control brightness, control cloud color, rotation speed, and set advanced timers.

INSTALLATION TIPS

- **Do not connect the light to a dimmer pack, as a dimmer accessory may damage internal components.**
- The darker the display area, the brighter your projection will appear.

PRODUCT SPECIFICATIONS

Nebula Cloud Color	RCBW
Housing	ABS+PC plastic
Power consumption	10 W
USB Power Adapter Input	100-240 V ~ 50/60 Hz, 0.2 A
USB Power Adapter Output	5V == 2A
Operation	Indoor
Operating Temperature	14°F to 95°F (-10°C to 45°C)
Projection Coverage	15 x 15ft
Maintenance	Maintenance Free
Dimensions	Projector (5.25" Sphere) + Base (Diameter 4" x 1")
Cord Length	5 ft (1.5 m)

Designed in the USA
By BlissLights LLC
Made in China

BLISSLIGHTS LIMITED WARRANTY

This product carries a limited warranty against defects in workmanship and materials. BlissLights LLC agrees to replace the defective product free of charge within the stated warranty period, when returned by the original purchaser with proof of purchase. This product is not guaranteed against wear or breakage due to misuse and/or abuse. For detailed warranty information for your country, please visit www.blisslights.com/warranty

CAUTION

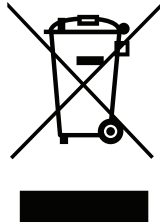
This is not a toy. Young children must be supervised while using this device at all times. This unit is not waterproof. Use and store indoors or in a dry place.

CLEANING INSTRUCTIONS

Surface clean only with a soft, dry cloth. Unplug unit before cleaning.

DISPOSAL

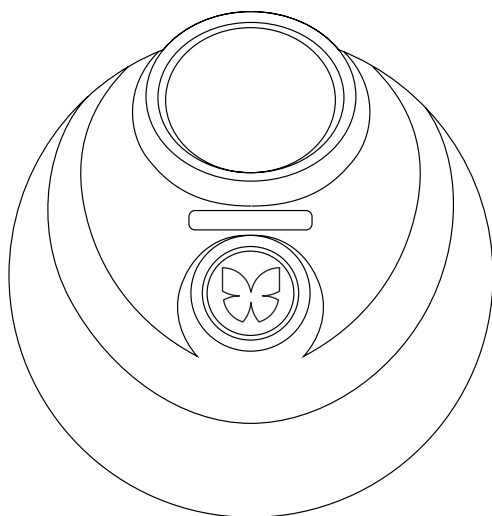
At the end of its serviceable life, this product should not be treated as household or general waste. It should be handed over to the applicable collection point for the recycling of electrical and electronic equipment.





BLISSLIGHTS®

BlissLights® Cloud™ Projecteur Nébuleuse



Guide de l'utilisateur

Modèle: SKY-CLOUD-RCWB

Veuillez utiliser **UNIQUEMENT**
le cordon USB et l'adaptateur fournis
par le fabricant.

IEC 62471 Groupe de Risque 1

TABLE DES MATIÈRES

Avis	9
Avertissement d'épilepsie	10
Présentation	11
Avant de commencer	11
Liste des pièces	11
Configuration du projecteur	12
Paramètres par défaut	13
Conseils d'installation	13
Spécifications du produit 5.....	13
Garantie limitée	14
Attention	14
Instructions de nettoyage	14
Élimination	14

AVIS

Déclaration FCC

Cet équipement a été testé et déclaré conforme aux limites d'un appareil numérique de classe B, conformément à la partie 15 des règles de la FCC. Ces limites sont conçues pour fournir une protection raisonnable contre les interférences nuisibles dans une installation résidentielle. Cet équipement génère, utilise et peut émettre de l'énergie de fréquence radio et, s'il n'est pas installé et utilisé conformément aux instructions, peut causer des interférences nuisibles aux communications radio. Cependant, il n'y a aucune garantie que des interférences ne se produiront pas dans une installation particulière. Si cet équipement cause des interférences nuisibles à la réception radio ou télévision, ce qui peut être déterminé en éteignant et en rallumant l'équipement, l'utilisateur est encouragé à essayer de corriger l'interférence par une ou plusieurs des mesures suivantes :

- Réorientez ou déplacez l'antenne de réception.
- Augmentez la distance entre l'équipement et le récepteur.
- Branchez l'équipement dans une prise sur un circuit différent de celui auquel le récepteur est connecté.
- Consultez le revendeur ou un technicien radio/TV expérimenté pour obtenir de l'aide.

Les changements ou modifications non expressément approuvés par la partie responsable de la conformité pourraient annuler l'autorité de l'utilisateur à faire fonctionner l'équipement.

Avis important sur la santé et la sécurité

ÉPILEPSIE PHOTOSENSIBLE : SI VOUS AVEZ DES ANTÉCÉDENTS D'ÉPILEPSIE OU DE CRISES, CONSULTEZ UN MÉDECIN AVANT UTILISATION. CERTAINS MODÈLES PEUVENT DÉCLENCHER DES CRISES SANS ANTÉCÉDENTS. AVANT D'UTILISER CE PRODUIT, LISEZ ATTENTIVEMENT LE MANUEL D'INSTRUCTIONS.

Informations importantes sur la santé et la sécurité

Convulsions induites par une stimulation lumineuse (épilepsie photosensible)

Si vous souffrez d'épilepsie ou avez eu des convulsions, consultez votre médecin avant d'utiliser ce produit.

Certaines personnes sont sensibles aux lumières clignotantes ou scintillantes ou aux formes et motifs géométriques, peuvent avoir un état épileptique non détecté et peuvent subir des crises d'épilepsie lorsqu'elles jouent à des jeux vidéo ou regardent du contenu visuel.

ARRÊTEZ IMMÉDIATEMENT L'UTILISATION et consultez votre médecin si vous rencontrez l'un des problèmes de santé ou symptômes suivants lorsque vous regardez les effets visuels de notre produit :

Douleur oculaire, vision altérée, migraine, contractions musculaires, convulsions ou autres mouvements involontaires, évanouissement, perte de conscience, confusion ou désorientation.

En plus de ce qui précède, CESSEZ IMMÉDIATEMENT L'UTILISATION si vous ressentez l'un des symptômes suivants :

Maux de tête, étourdissements, nausées, fatigue, symptômes similaires au mal des transports, ou inconfort ou douleur dans n'importe quelle partie du corps comme les yeux, les oreilles, les mains, les bras, les pieds tout en regardant.

Si la condition persiste, consultez un médecin.

INTRODUCTION

Merci d'avoir acheté le projecteur BlissLights Cloud Nebula. Ce produit est un luminaire d'intérieur unique qui utilise une technologie holographique brevetée pour projeter un nuage de nébuleuse en transformation. Dormez sous le ciel changeant, créez un dîner romantique ou faites passer votre centre de divertissement à domicile au niveau supérieur. Nous espérons que vous apprécierez cette expérience d'éclairage incroyablement unique.

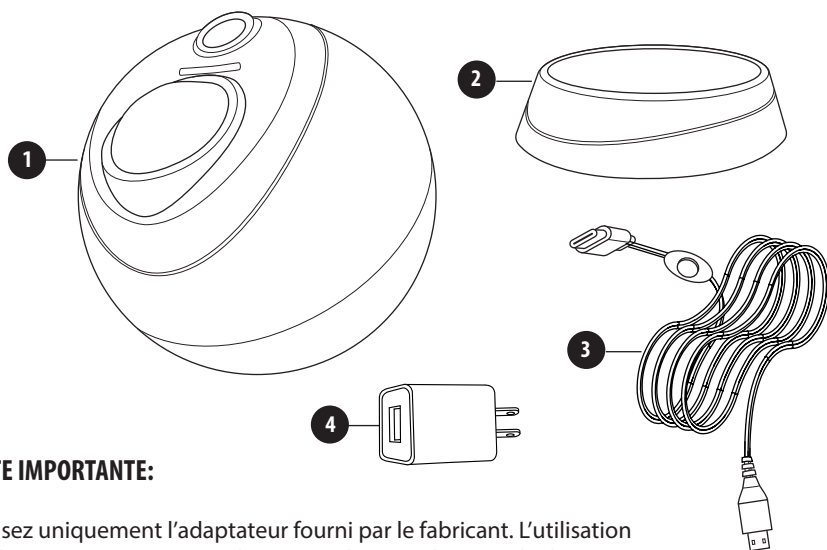
Chaque unité offre une couverture allant jusqu'à 15 x 15 pieds. La consommation électrique maximale est inférieure à 10 Watts et la température de fonctionnement se situe entre -10 °C et 45 °C.

AVANT DE COMMENCER

Dès réception de l'appareil, déballez soigneusement et vérifiez le contenu du carton pour vous assurer que toutes les pièces sont présentes et en bon état. Avertissez immédiatement le détaillant et conservez le matériel d'emballage pour inspection si l'une des pièces semble endommagée par le transport ou si le carton lui-même présente des signes de mauvaise manipulation. Conservez le carton et tout le matériel d'emballage. Dans le cas où le luminaire doit être retourné, il est important qu'il le soit dans sa boîte d'origine. Veuillez consulter la liste des pièces ci-dessous pour connaître le contenu de la boîte.

LISTE DES PIÈCES :

- 1) Projecteur
- 2) Base
- 3) Cordon d'alimentation USB-C
- 4) Adaptateur mural USB



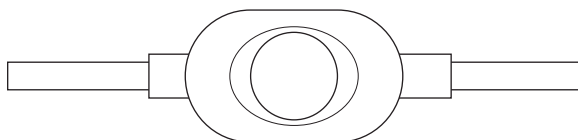
NOTE IMPORTANTE:

Utilisez uniquement l'adaptateur fourni par le fabricant. L'utilisation d'adaptateurs tiers peut endommager l'appareil et annuler la garantie. L'adaptateur peut différer de l'image montrée.

LA MISE EN PLACE DU PROJECTEUR

Avant d'utiliser votre projecteur, veuillez lire la section Avant de commencer et la section Avis de ce guide de l'utilisateur.

1. Retirez l'autocollant du film protecteur.
2. Insérez le cordon d'alimentation USB dans un port USB alimenté ou utilisez l'adaptateur mural inclus pour vous connecter à une prise électrique disponible. Il est recommandé aux utilisateurs de connecter l'adaptateur secteur au mur avant de connecter l'appareil à l'adaptateur secteur.
3. Placez le BlissLights Cloud dans sa base incluse sur une surface solide et plane et visez vers le plafond/mur souhaité.
4. Appuyez sur le bouton d'alimentation situé sur le cordon d'alimentation. La nébuleuse s'illumineront progressivement et commenceront à se déplacer par défaut.
5. Appuyez à nouveau sur le bouton pour faire défiler les effets par défaut et prédéfinis. Pour jumeler avec l'application BlissHome ou un appareil intelligent, maintenez le bouton enfoncé jusqu'à ce qu'il commence à clignoter.
6. Pour éteindre la lumière, faites défiler les modes d'effet de puissance jusqu'à ce que l'appareil s'éteigne complètement. Retirez la fiche d'alimentation de la prise électrique.



COUPLAGE DE L'APPLICATION WIFI

BlissLights Cloud peut être associé à notre application **BlissHome** (disponible gratuitement à partir de App Store ou Google Play Store). L'application permet aux utilisateurs de contrôler les paramètres de l'appareil à partir d'un téléphone ou d'une tablette et fournit des fonctionnalités supplémentaires telles que des modes de couleur de nébuleuse personnalisés, le contrôle de la vitesse et de nombreuses autres fonctionnalités. Vous pouvez également configurer la commande vocale Google Home ou Alexa via l'application.



NUMÉRISER POUR
TÉLÉCHARGER L'APP

PARAMÈTRES PAR DÉFAUT

Une fois le projecteur branché, il entrera dans le mode par défaut où tous les effets sont activés. Utilisez le bouton sur le cordon pour modifier les paramètres d'effet. Cette lumière a une minuterie intégrée qui est conçue pour s'éteindre automatiquement après 6 heures de fonctionnement. Utilisez l'application **BlissHome** pour contrôler la luminosité, contrôler la couleur du nuage, la vitesse de rotation et définir des minuteries avancées.

CONSEILS D'INSTALLATION

- **Ne connectez pas la lumière à un gradateur, car un accessoire gradateur peut endommager les composants internes.**
- Plus la zone d'affichage est sombre, plus votre projection apparaîtra lumineuse.

SPÉCIFICATIONS DU PRODUIT

Nébuleuse Nuage Couleur	RCBW
Boîtier plastique	ABS + PC
Consommation électrique	Moins de 10 W
Entrée adaptateur secteur USB	100-240 V ~ 50/60 Hz, 0,35 A
Sortie adaptateur secteur USB	5V --- 2A
Fonctionnement	Intérieur
Température de fonctionnement	14°F à 95°F (-10°C à 45°C)
Couverture de projection	Nuage de nébuleuse - 15 x 15 pieds
Entretien	Sans entretien
Dimensions Projecteur	(Sphère 5.25") + Base (Diamètre 4" x 1")
Longueur du cordon	5 pi (1,5 m)

Conçu aux États-Unis
Par BlissLights LLC
2625 Temple Heights Dr, Ste A
Oceanside, California 92056
Fabriqué en Chine

GARANTIE LIMITÉE DE BLISSLIGHTS

Ce produit est assorti d'une garantie limitée contre les défauts de fabrication et de matériaux. BlissLights LLC s'engage à remplacer gratuitement le produit défectueux pendant la période de garantie indiquée, lorsqu'il est renvoyé par l'acheteur original avec une preuve d'achat. Ce produit n'est pas garanti contre l'usure ou la casse due à une mauvaise utilisation et/ou à un abus.

Pour des informations détaillées sur la garantie dans votre pays, veuillez consulter le site

www.blisslights.com/warranty

ATTENTION

Ce n'est pas un jouet. Les jeunes enfants doivent être surveillés à tout moment lorsqu'ils utilisent cet appareil. Cet appareil n'est pas étanche. Utilisez-le et rangez-le à l'intérieur ou dans un endroit sec.

INSTRUCTIONS DE NETTOYAGE

Nettoyez la surface uniquement avec un chiffon doux et sec. Débranchez l'appareil avant de le nettoyer.

ÉLIMINATION

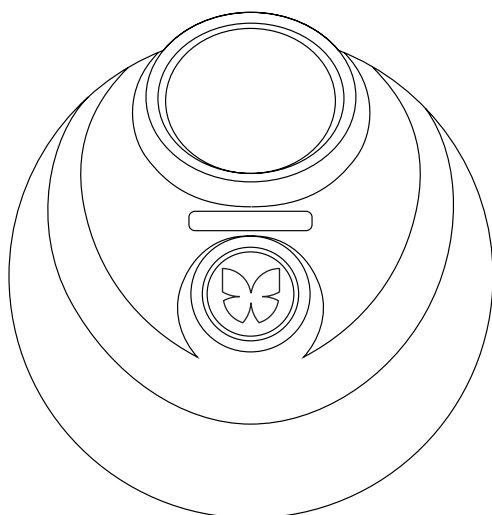
En fin de vie, ce produit ne doit pas être traité comme un déchet ménager ou général. Il doit être remis au point de collecte approprié pour le recyclage des équipements électriques et électroniques.





BLISSLIGHTS®

BlissLights® Cloud™ Proyector Nebulosa



Guía de Usuario

Modelo: SKY-CLOUD-RCWB

Utilice ÚNICAMENTE el cable y el adaptador USB proporcionados por el fabricante.

IEC 62471 Grupo de Riesgo 1

TABLA DE CONTENIDO

Aviso	17
Advertencia de epilepsia	18
Introducción	19
Antes de comenzar	19
Lista de piezas	19
Configuración del proyector	20
Configuración predeterminada	20
Consejos de instalación	20
Especificaciones del producto	20
Garantía limitada	21
Precaución	21
Instrucciones de limpieza	21
Eliminación	21

AVISO

Declaración de la FCC

Este equipo ha sido probado y se encontró que cumple con los límites para un dispositivo digital de Clase B, de conformidad con la parte 15 de las Reglas de la FCC. Estos límites están diseñados para brindar una protección razonable contra interferencias dañinas en una instalación residencial. Este equipo genera, usa y puede irradiar energía de radiofrecuencia y, si no se instala y usa de acuerdo con las instrucciones, puede causar interferencias dañinas en las comunicaciones por radio. Sin embargo, no hay garantía de que no se produzcan interferencias en una instalación en particular. Si este equipo causa interferencias dañinas en la recepción de radio o televisión, lo que se puede determinar apagando y encendiendo el equipo, se recomienda al usuario que intente corregir la interferencia mediante una o más de las siguientes medidas:

- Reorientar o reubicar la antena receptora.
- Aumente la separación entre el equipo y el receptor.
- Conecte el equipo a un tomacorriente en un circuito diferente al al que está conectado el receptor.
- Consulte al distribuidor oa un técnico experimentado en radio/TV para obtener ayuda.

Los cambios o modificaciones no aprobados expresamente por la parte responsable del cumplimiento podrían anular la autoridad del usuario para operar el equipo.

Aviso importante de salud y seguridad

EPILEPSIA FOTOSENSIBLE: SI TIENE ANTECEDENTES DE EPILEPSIA O CONVULSIONES, CONSULTE A UN MÉDICO ANTES DE USAR. CIERTOS PATRONES PUEDEN PROVOCAR CONVULSIONES SIN ANTECEDENTES PREVIOS. ANTES DE UTILIZAR ESTE PRODUCTO, LEA CUIDADOSAMENTE EL MANUAL DE INSTRUCCIONES.

Información importante sobre salud y seguridad

Convulsiones inducidas por estimulación lumínica (epilepsia fotosensible)

Si tiene una condición epiléptica o ha tenido convulsiones, consulte a su médico antes de usar este producto.

Algunas personas son sensibles a las luces intermitentes o parpadeantes o a las formas y patrones geométricos, pueden tener una condición epiléptica no detectada y pueden experimentar ataques epilépticos cuando juegan videojuegos o miran contenido visual.

DEJE DE UTILIZARLO INMEDIATAMENTE y consulte a su médico si experimenta alguno de los siguientes problemas de salud o síntomas al observar los efectos visuales de nuestro producto:

Dolor en los ojos, visión alterada, migraña, espasmos musculares, convulsiones u otros movimientos involuntarios, desmayo, pérdida del conocimiento, confusión o desorientación.

Además de lo anterior, DEJE DE UTILIZARLO INMEDIATAMENTE si experimenta alguno de los siguientes síntomas:

Dolor de cabeza, mareos, náuseas, fatiga, síntomas similares al mareo por movimiento, o malestar o dolor en cualquier parte del cuerpo, como ojos, oídos, manos, brazos, pies mientras mira.

Si la condición persiste, busque atención médica.

INTRODUCCIÓN

Gracias por comprar el proyector de nebulosa BlissLights Cloud. Este producto es una lámpara de interior única que utiliza tecnología holográfica patentada para proyectar una nube de nebulosa transformadora. Duerma bajo el cielo cambiante, cree una cena romántica o lleve su centro de entretenimiento en el hogar al siguiente nivel. Esperamos que disfrute de esta experiencia de iluminación increíblemente única.

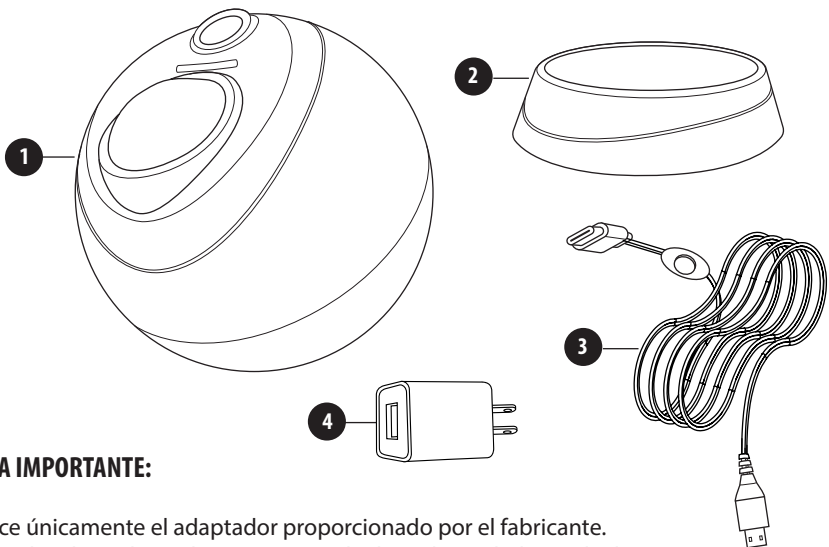
Cada unidad proporciona hasta 15 x 15 pies de cobertura. Tiene un uso eléctrico máximo de menos de 10 vatios y funciona en temperaturas entre 14°F y 95°F (-10°C a 45°C).

ANTES DE COMENZAR

Inmediatamente después de recibir el accesorio, desempaque con cuidado y verifique el contenido de la caja para asegurarse de que todas las piezas estén presentes y en buenas condiciones. Notifique al minorista de inmediato y conserve el material de embalaje para su inspección si alguna pieza parece dañada por el envío o si la caja muestra signos de mal manejo. Guarde la caja y todos los materiales de embalaje. En caso de que deba devolver el aparato, es importante que lo devuelva en la caja original de fábrica. Consulte la lista de piezas a continuación para ver el contenido de la caja.

LISTA DE PARTES:

- 1) Proyector
- 2) Fondo
- 3) Cable de alimentación USB-C
- 4) Adaptador de pared USB



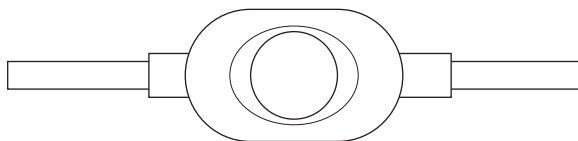
NOTA IMPORTANTE:

Utilice únicamente el adaptador proporcionado por el fabricante. El uso de adaptadores de terceros puede dañar la unidad y anular la garantía. El adaptador puede variar de la imagen que se muestra.

CONFIGURACIÓN DEL PROYECTOR

Antes de operar su proyector, lea la sección "Antes de comenzar" y la sección "Aviso" de esta guía del usuario.

1. Retire el adhesivo de la película protectora de la apertura.
2. Inserte el cable de alimentación USB en un puerto USB con alimentación o use el adaptador de pared incluido para conectarse a un tomacorriente disponible. Es una buena práctica que los usuarios conecten el adaptador de corriente a la pared antes de conectar el dispositivo al adaptador de corriente.
3. Coloque BlissLights Cloud en su base incluida sobre una superficie plana y sólida y apunte hacia el techo o la pared deseados.
4. Presione el botón de encendido ubicado en el cable de alimentación. La nebulosa se iluminará gradualmente y comenzarán a moverse de forma predeterminada.
5. Presione el botón nuevamente para recorrer los efectos predeterminados y preestablecidos. Para emparejar con la aplicación BlissHome o un dispositivo inteligente, mantenga presionado el botón hasta que comience a parpadear.
6. Para apagar la luz, recorra los modos de efectos de potencia hasta que la unidad se apague por completo. Retire el enchufe de alimentación de la toma de corriente.



CONÉCTATE A LA APLICACIÓN CON WIFI

BlissLights Cloud se puede combinar con nuestra aplicación **BlissHome** (disponible de forma gratuita desde la App Store o Google Play Store). La aplicación permite a los usuarios controlar la configuración del dispositivo desde un teléfono o tableta, y ofrece funciones adicionales, como modos de color de nebulosa personalizados, control de velocidad y muchas otras funciones. También puede configurar el control de voz de Google Home o Alexa a través de la aplicación.



ESCANEAR PARA
DESCARGAR LA APLICACIÓN

CONFIGURACIÓN POR DEFECTO

Una vez que el proyector esté enchufado, ingresará al modo predeterminado donde todos los efectos están activados. Use el botón en el cable para cambiar la configuración del efecto. Esta luz tiene un temporizador incorporado que está diseñado para apagarse automáticamente después de 6 horas de funcionamiento. Use la aplicación BlissHome para controlar el brillo, controlar el color de la nube, la velocidad de rotación y configurar temporizadores avanzados.

CONSEJOS DE INSTALACIÓN

- **No conecte la luz a un paquete de atenuación, ya que un accesorio de atenuación puede dañar los componentes internos.**
- Cuanto más oscura sea el área de visualización, más brillante aparecerá la proyección.

ESPECIFICACIONES DEL PRODUCTO

Nebulosa Nube Color	RCBW
Carcasa de plástico	ABS+PC
Consumo de energía	Menos de 10 W
Adaptador de corriente USB Entrada	100-240 V ~ 50/60 Hz, 0,35 A
Adaptador de corriente USB Salida	5V = 2A
Operación	Interior
Temperatura de funcionamiento	14 °F a 95 °F (-10 °C a 45 °C)
Cobertura de proyección	Nube nebulosa - 15 x 15 pies
Mantenimiento	Libre de Mantenimiento
Dimensiones Proyector	(5.25" Esfera) + Base (Diámetro 4" x 1")
Longitud del cable	5 pies (1,5 m)

Diseñado en los EE. UU.

De BlissLights

2625 Temple Heights Dr, Ste A

Oceanside, California 92056

Hecho en China

GARANTÍA LIMITADA DE BLISSLIGHTS

Este producto tiene una garantía limitada contra defectos de fabricación y materiales. BlissLights LLC se compromete a reemplazar el producto defectuoso sin cargo dentro del período de garantía establecido, cuando lo devuelva el comprador original con el comprobante de compra. Este producto no está garantizado contra el desgaste o rotura debido al mal uso y/o abuso. Para obtener información detallada sobre la garantía de su país, visite www.blisslights.com/warranty

PRECAUCIÓN

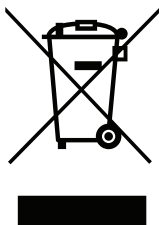
Esto no es un juguete. Los niños pequeños deben ser supervisados mientras usan este dispositivo en todo momento. Esta unidad no es resistente al agua. Use y almacene en interiores o en un lugar seco.

INSTRUCCIONES DE LIMPIEZA

Limpie la superficie únicamente con un paño suave y seco. Desenchufe la unidad antes de limpiarla.

DISPOSICIÓN

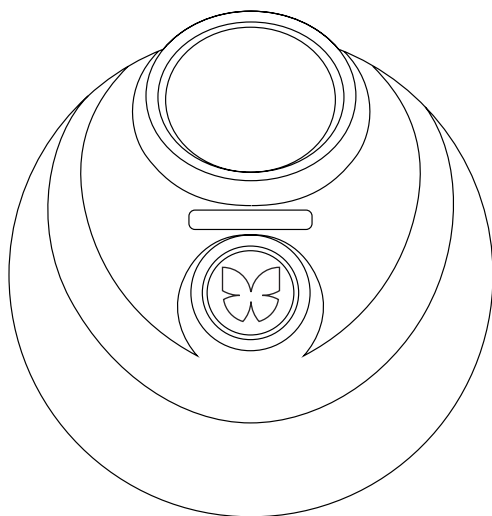
Al final de su vida útil, este producto no debe tratarse como residuo doméstico o general, sino que debe entregarse en el punto de recogida correspondiente para el reciclaje de equipos eléctricos y electrónicos.





BLISSLIGHTS®

BlissLights® Cloud™ Projektor



Bedienungsanleitung

Modell: SKY-CLOUD-RCWB

Verwenden Sie NUR das
vom Hersteller mitgelieferte
Netzteil.

IEC 62471 Risikogruppe 1

INHALTSVERZEICHNIS

Hinweis	25
Epilepsiewarnung	26
Einführung	27
Bevor Sie beginnen	27
Teilleiste	27
Einrichten des projektors	28
Standardeinstellungen	29
Installationstipps	29
Produktspezifikationen	29
Eingeschränkte Garantie	30
Achtung	30
Reinigungshinweise	30
Entsorgung	30

HINWEIS

FCC-Erklärung

Dieses Gerät wurde getestet und entspricht den Grenzwerten für ein digitales Gerät der Klasse B gemäß Teil 15 der FCC-Bestimmungen. Diese Grenzwerte sollen einen angemessenen Schutz vor schädlichen Interferenzen bei einer Installation in Wohngebieten bieten. Dieses Gerät erzeugt, verwendet und kann Hochfrequenzenergie ausstrahlen und kann, wenn es nicht gemäß den Anweisungen installiert und verwendet wird, schädliche Störungen des Funkverkehrs verursachen. Es gibt jedoch keine Garantie dafür, dass bei einer bestimmten Installation keine Interferenzen auftreten. Wenn dieses Gerät schädliche Störungen beim Radio- oder Fernsehempfang verursacht, was durch Ein- und Ausschalten des Geräts festgestellt werden kann, wird dem Benutzer empfohlen, zu versuchen, die Störung durch eine oder mehrere der folgenden Maßnahmen zu beheben:

- Richten Sie die Empfangsantenne neu aus oder positionieren Sie sie neu.
- Vergrößern Sie den Abstand zwischen Gerät und Empfänger.
- Schließen Sie das Gerät an eine Steckdose eines anderen Stromkreises an an dem der Empfänger angeschlossen ist.
- Wenden Sie sich an den Händler oder einen erfahrenen Radio-/Fernsehtechniker, um Hilfe zu erhalten.

Änderungen oder Modifikationen, die nicht ausdrücklich von der für die Konformität verantwortlichen Partei genehmigt wurden, können die Berechtigung des Benutzers zum Betrieb des Geräts aufheben.

Wichtiger Gesundheits- und Sicherheitshinweis

PHOTOSENSITIVE EPILEPSIE: FALLS SIE AN EPILEPSIE ODER ANFÄLLEN VORHANDEN HABEN, KONSULTIEREN SIE VOR DER ANWENDUNG EINEN ARZT. BESTIMMTE MUSTER KÖNNEN ANFÄLLE OHNE VORGESCHICHTE AUSLÖSEN. LESEN SIE DIE BEDIENUNGSANLEITUNG SORGFÄLTIG DURCH, BEVOR SIE DIESES PRODUKT VERWENDEN.

Wichtige Gesundheits- und Sicherheitsinformationen

Durch Lichtstimulation ausgelöste Anfälle (lichtempfindliche Epilepsie)

Wenn Sie epileptisch sind oder Krampfanfälle hatten, konsultieren Sie Ihren Arzt, bevor Sie dieses Produkt verwenden.

Einige Personen reagieren empfindlich auf blinkende oder flackernde Lichter oder geometrische Formen und Muster, haben möglicherweise einen unentdeckten epileptischen Zustand und können epileptische Anfälle erleiden, wenn sie Videospiele spielen oder visuelle Inhalte ansehen.

STELLEN SIE DIE VERWENDUNG SOFORT EIN und konsultieren Sie Ihren Arzt, wenn Sie eines der folgenden gesundheitlichen Probleme oder Symptome feststellen, wenn Sie die visuellen Effekte unseres Produkts beobachten:

Augenschmerzen, Sehstörungen, Migräne, Muskelzuckungen, Krämpfe oder andere unwillkürliche Bewegungen, Ohnmacht, Bewusstseinsverlust oder Verwirrtheit oder Orientierungslosigkeit.

Zusätzlich zu den oben genannten, STELLEN SIE DIE VERWENDUNG SOFORT EIN, wenn Sie eines der folgenden Symptome bemerken:

Kopfschmerzen, Schwindel, Übelkeit, Müdigkeit, ähnliche Symptome wie Reisekrankheit oder Beschwerden oder Schmerzen in irgendeinem Körperteil wie Augen, Ohren, Händen, Armen, Füßen während des Fernsehens.

Wenn der Zustand anhält, suchen Sie einen Arzt auf.

EINFÜHRUNG

Vielen Dank für den Kauf des BlissLights Cloud Nebula Projektors. Das Produkt ist eine einzigartige Innenleuchte, die Nebelwolken mit patentierter und holografischer Technologie projiziert. Schlafen Sie unter freiem Himmel, bereiten Sie ein romantisches Abendessen bei Sternenhimmel zu oder bringen Sie Ihr Familienunterhaltungszentrum auf die nächste Stufe. Wir wünschen Ihnen viel Freude mit diesem unglaublich einzigartigen Lichterlebnis.

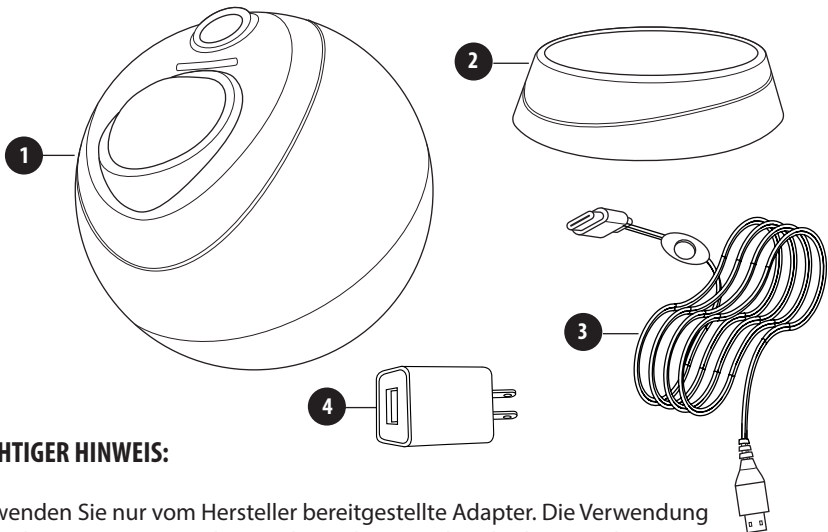
Jede Einheit bietet eine Abdeckung von bis zu 15 x 15 Fuß. Es hat eine maximale Leistungsaufnahme von 10 Watt und arbeitet bei Temperaturen zwischen -10 °C und 40 °C (14 °F bis 95 °F).

VOR DEM START

Öffnen Sie die Verpackung sofort nach Erhalt und überprüfen Sie den Inhalt des Kartons, um sicherzustellen, dass alle Teile vorhanden und in gutem Zustand sind. Benachrichtigen Sie den Einzelhändler unverzüglich und bewahren Sie das Verpackungsmaterial zur Überprüfung auf, wenn Teile durch den Versand beschädigt wird oder der Karton selbst Anzeichen für eine falsche Handhabung aufweist. Bewahren Sie den Karton und alle Verpackungsmaterialien auf. Wenn das Gerät zurückgegeben werden muss, muss es in der Originalverpackung zurückgeschickt werden. Den Lieferumfang entnehmen Sie bitte der folgenden Teileliste.

LIEFERUMFANG:

- 1) Projektor
- 2) Basis
- 3) USB-C-Netzkabel
- 4) USB-Wandadapter



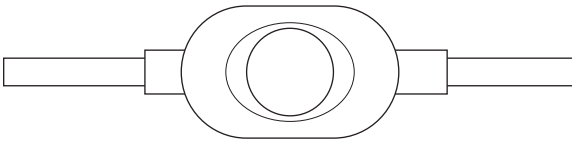
WICHTIGER HINWEIS:

Verwenden Sie nur vom Hersteller bereitgestellte Adapter. Die Verwendung von Adaptern von Drittanbietern kann das Gerät beschädigen und zum Erlöschen der Garantie führen. Adapter kann von Abbildung abweichen.

EINSTELLUNG DES PROJEKTORS

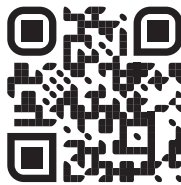
Lesen Sie vor Inbetriebnahme Ihres Projektors den Abschnitt „Vor dem Start“ und den Abschnitt „Hinweis“ in dieser Bedienungsanleitung durch.

1. Entfernen Sie den Schutzfolienaufkleber.
2. Stecken Sie das USB-Netzkabel in einen USB-Anschluss mit eigener Stromversorgung oder verwenden Sie den mitgelieferten Wandadapter, um eine Verbindung zu einer verfügbaren Steckdose herzustellen. Es empfiehlt sich für Benutzer, das Netzteil an die Wandsteckdose anzuschließen, bevor sie das Gerät an das Netzteil anschließen.
3. Platzieren Sie die BlissLights Cloud in der mitgelieferten Basis auf einer flachen, festen Oberfläche und richten Sie sie auf die gewünschte Decke/Wand aus.
4. Drücken Sie den Netzschalter am Netzkabel. Der Nebel und die Lasersterne werden nach und nach beleuchtet und beginnen sich standardmäßig zu bewegen.
5. Drücken Sie die Taste erneut, um durch die Standard- und voreingestellten Effekte zu schalten. Halten Sie zum Koppeln mit der BlissHome-App oder einem Smart-Gerät die Taste gedrückt, bis sie zu blinken beginnt.
6. Um das Licht auszuschalten, durchlaufen Sie die Leistungseffektmodi, bis sich das Gerät vollständig ausschaltet. Ziehen Sie den Netzstecker aus der Steckdose.



WIFI-APP-VERBINDUNG

BlissLights Cloud kann mit unserer **BlissHome-App** gekoppelt werden (kostenlos im App Store oder Google Play Store erhältlich). Die App ermöglicht es Benutzern, Geräteeinstellungen von einem Telefon oder Tablet aus zu steuern, und bietet zusätzliche Funktionen wie benutzerdefinierte Farbmodi für Nebel, Geschwindigkeitssteuerung und viele andere Funktionen. Sie können auch die Google Home- oder Alexa-Sprachsteuerung über die App einrichten.



SCANNEN, UM APP
HERUNTERZULADEN

STANDARDEINSTELLUNGEN

Sobald der Projektor angeschlossen ist, wechselt er in den Standardmodus, in dem alle Effekte eingeschaltet sind. Verwenden Sie die Taste am Kabel, um die Effekteinstellungen zu ändern. Diese Leuchte verfügt über einen eingebauten Timer, der so konzipiert ist, dass er sich nach 6 Stunden Betrieb automatisch ausschaltet. Verwenden Sie die BlissHome-App, um die Helligkeit zu steuern, die Wolkenfarbe und die Rotationsgeschwindigkeit zu steuern und erweiterte Timer einzustellen.

INSTALLATIONSTIPPS

- **Schließen Sie die Leuchte nicht an ein Dimmerpaket an, da ein Dimmerzubehör interne Komponenten beschädigen kann.**
- Je dunkler der Anzeigebereich, desto heller erscheint Ihre Projektion.

SPEZIFIKATIONEN

Nebel Wolke Farbe	RCBW
Gehäuse	ABS+PC-Kunststoff
Leistungsaufnahme	Weniger als 10 W
USB-Netzteil Eingang	100-240 V ~ 50/60 Hz, 0,35 A
USB-Netzadapters Ausgang	5 V === 2 A
Betrieb	Nur im Innenbereich
Betriebstemperatur	-10 °C bis 45 °C (14 °F bis 95 °F)
Projektionsabdeckung	Nebelwolke – 15 x 15 Fuß
Wartung	Wartungsfrei
Abmessungen	Projektor (5,25 Zoll Kugel) Basis (Durchmesser 4 Zoll x 1 Zoll)
Kabellänge	1,5 m (5 Fuß)

Entworfen in den USA
Von BlissLights
2625 Temple Heights Dr, Ste A
Oceanside, California 92056
In China hergestellt

BESCHRÄNKTE GARANTIE VON BLISSLIGHT

BlissLights LLC bietet Ihnen eine eingeschränkte Garantie gegen Verarbeitungs- und Materialfehler. BlissLights LLC verpflichtet sich, das fehlerhafte Produkt innerhalb der angegebenen Garantiezeit kostenlos zu ersetzen, wenn es vom ursprünglichen Käufer mit einem Kaufbeleg zurückgesandt wird. Keine Garantie wird für dieses Produkt durch unsachgemäße Handhabung und / oder Missbrauch übernommen. Detaillierte Garantieinformationen für Ihr Land finden Sie unter www.blisslights.com/warranty

ACHTUNG

Dies ist kein Spielzeug. Kleinkinder müssen während des Gebrauchs des Geräts beaufsichtigt werden. Dieses Gerät ist nicht wasserdicht. Verwenden und bewahren Sie es in Innenräumen oder an einem trockenen Ort auf.

REINIGUNG

Reinigen Sie die Oberfläche nur mit einem weichen, trockenen Tuch. Ziehen Sie vor der Reinigung den Netzstecker heraus.

ENTSORGUNG

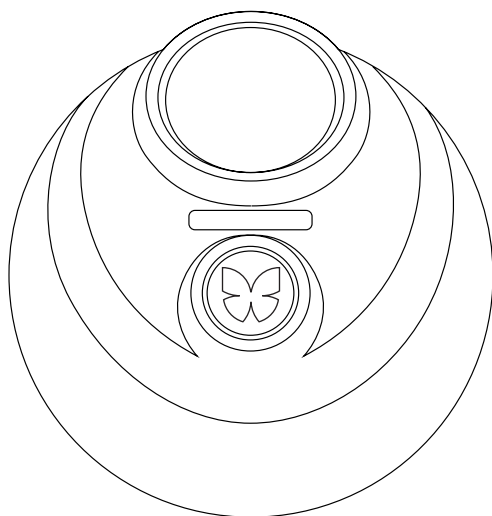
Dieses Produkt darf am Ende seiner Lebensdauer nicht als normaler Hausmüll entsorgt werden. Es sollte an der entsprechenden Sammelstelle für das Recycling von elektrischen und elektronischen Geräten abgegeben werden.





BLISSLIGHTS®

BlissLights® Cloud™
レーザー・プロジェクター



取扱説明書

モデル：SKY-CLOUD-RCWB

メーカー提供の電源のみを使用してください

IEC 62471 リスクグループ 1

目次

注意	33
てんかんの警告	34
はじめに	35
始める前に	35
パーツリスト	35
レーザープロジェクターのセットアップ	36
デフォルト設定	37
インストールのヒント	37
製品仕様	37
限定保証	38
注意	38
クリーニング手順	38
廃棄	38

注意事項

FCCステートメント

この機器はテスト済みであり、FCC規則のパート15に準拠したクラスBデジタルデバイスの制限に準拠していることが確認されています。これらの制限は、住宅設備での有害な干渉に対する合理的な保護を提供するように設計されています。この機器は、無線周波数エネルギーを生成、使用、および放射する可能性があり、指示に従って設置および使用しない場合、無線通信に有害な干渉を引き起こす可能性があります。ただし、特定の設置で干渉が発生しないという保証はありません。この機器がラジオやテレビの受信に有害な干渉を引き起こす場合は、機器の電源をオフにしてからオンにすることで判断できます。ユーザーは、次の1つ以上の方法で干渉を修正することをお勧めします。

- 受信アンテナの向きを変えるか、再配置します。
- 機器と受信機の間隔を広げてください。
- それとは別の回路のコンセントに機器を接続します
- 受信機が接続されている。
- デイラーまたは経験豊富なラジオ/テレビ技術者に相談してください。

コンプライアンスの責任を負う当事者によって明示的に承認されていない変更または修正は、機器を操作するユーザーの権限を無効にする可能性があります。

重要な健康と安全に関する通知

光過敏性発作：てんかんまたは発作の病歴がある場合は、使用する前に医師に相談してください。特定のパターンは、以前の履歴がないてんかん発作を引き起こす可能性があります。この製品を使用する前に、取扱説明書を注意深くお読みください。

重要な健康と安全に関する情報

光刺激による発作（光過敏性てんかん）

てんかんの症状や発作を起こした場合は、この製品を使用する前に医師にご相談ください。

一部の個人は、点滅または点滅する光または幾何学的な形状およびパターンに敏感であり、検出されないてんかん状態を有し、ビデオゲームをプレイするときまたは視覚的コンテンツを見るときにてんかん発作を経験する可能性がある。

当社の製品による視覚効果を見ているときに次の健康上の問題または症状のいずれかが発生した場合は、すぐに使用を中止し、医師に相談してください。

目の痛み、視力の変化、片頭痛、筋肉のけいれん、けいれんまたはその他の不随意運動、停電、意識の喪失、または混乱または失見当識。

上記に加えて、以下の症状のいずれかが発生した場合は、すぐに使用を中止してください。

頭痛、めまい、吐き気、倦怠感、乗り物酔いと同様の症状、または見ている間の目、耳、手、腕、足などの体の部分の不快感や痛み。

症状が続く場合は、医師の診察を受けてください。

はじめに

BlissLights Cloud Nebula Projector をお買い上げいただき、誠にありがとうございます。この製品は、特許取得済みのホログラフィック技術を使用して変化する星雲を投影するユニークな屋内照明器具です。移りゆく空の下で寝たり、ロマンチックなディナーを作ったり、ホーム エンターテイメント センターを次のレベルに引き上げたりできます。この信じられないほどユニークな照明体験をお楽しみください。

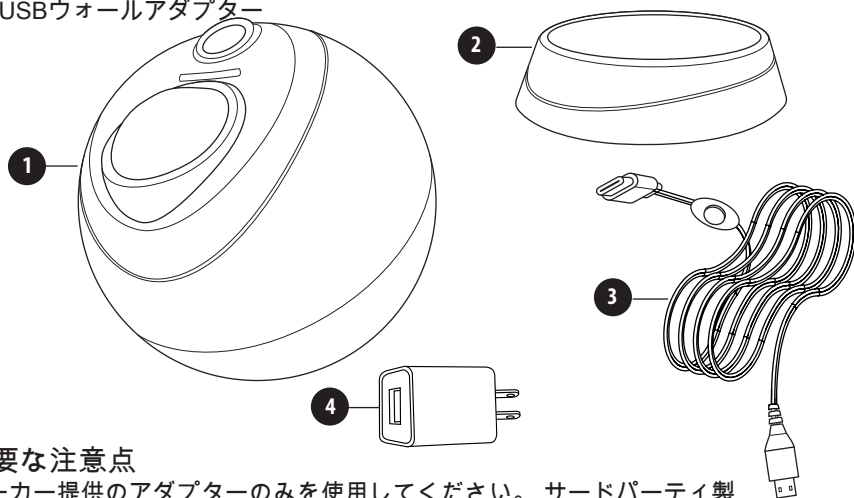
各ユニットは、最大 15 x 15 フィートのカバレッジを提供します。最大電力使用量は 10 ワットで、14°F から 95°F (-10°C から 40°C) の温度で動作します。

ご利用の前

商品を受け取ったら、カートンの中身を慎重に開梱して確認し、すべての部品が存在し、良好な状態にあることを確認してください。部品が出荷によって損傷しているように見える場合、またはカートン自体に取り扱いによる破損の可能性がある場合は、すぐに小売業者に通知し、また検査のために梱包材を保管してください。カートンとすべての梱包材を保存してください。返品にあたって、商品を元の包装箱に戻してください。内容物については、以下の部品リストをご覧ください。

部品一覧

- 1) プロジェクター
- 2) ベース
- 3) USB-C電源コード
- 4) USBウォールアダプター



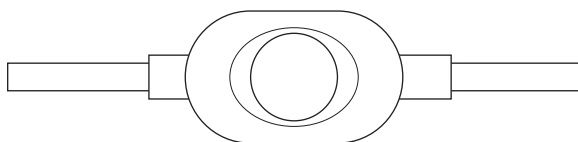
重要な注意点

メーカー提供のアダプターのみを使用してください。サードパーティ製のアダプタを使用すると、ユニットが損傷し、保証が無効になる場合があります。アダプターは、示されている写真とは異なる場合があります。

レーザープロジェクターのセットアップ

レーザープロジェクターを操作する前に、本取扱説明書の「ご利用の前」と「ご注意」の部分をお読みください。

1. 開口部から保護フィルムステッカーをはがします。
2. USB電源コードを電源付きUSBポートに挿入するか、付属のACアダプタを使用します。利用可能なコンセントに接続します。デバイスを電源アダプターに接続する前に、ユーザーが電源アダプターを壁に接続することをお勧めします。
3. BlissLights®Cloudを付属のベースの平らな固体表面に置き、目的の天井/壁を指します。
4. 電源コードにある電源ボタンを押します。星雲は徐々に点灯し、デフォルトで動き始めます。
5. ボタンをもう一度押すと、デフォルトとプリセットのエフェクトが循環します。BlissHome アプリまたはスマート デバイスとペアリングするには、ボタンが点滅し始めるまでボタンを押し続けます。
6. ライトをオフにするには、ユニットが完全にオフになるまでパワーエフェクトモードを繰り返します。電源プラグをコンセントから取り外します。



Wifiアプリ接続

BlissLights Cloudは、BlissHomeアプリ (AppStoreまたはGooglePlayストアから無料で入手可能) とペアリングできます。このアプリを使用すると、ユーザーは携帯電話やタブレットからデバイスの設定を制御でき、カスタム星雲のカラーモード、速度制御、その他の多くの機能などの追加機能を提供します。アプリからGoogleHomeまたはAlexa音声制御を設定することもできます。



アプリをダウンロード
するためにスキャン

デフォルト設定

プロジェクターを接続すると、すべてのエフェクトがオンになっているデフォルトモードになります。コードのボタンを使用して、エフェクト設定を変更します。このライトには、6時間の操作後に自動的にオフになるように設計されたタイマーが組み込まれています。BlissHomeアプリを使用して、明るさの制御、雲の色、回転速度の制御、高度なタイマーの設定を行います。

取付のヒント

- ・ 調光アクセサリは内部コンポーネントを損傷する可能性があるため、ライトを調光パックに接続しないでください。
- ・ 表示領域が暗いほど、投影は明るく表示されます。

商品仕様

星雲の色	RCBW
ハウジング	ABS+PCプラスチック
消費電力	10W未満
USB電源アダプタ入力	100-240V~50 / 60 Hz、0.35 A
USB電源アダプタ出力	5V---2A
耐候性評価	屋内使用のみ
動作温度	14°Fから95°F (-10°Cから45°C)
プロジェクションカバレッジ	星雲雲-15x15フィート
メンテナンス	メンテナンスフリー
プロジェクターの寸法	(5.25" 球) +ベース (直径4" x 1")
コードの長さ	5フィート (1.5 m)

アメリカでデザイン

BlissLightsによる

2625 Temple Heights Dr, Ste A

Oceanside, California 92056

中国製

BLISSLIGHTSの限定的保証

本品には、品質と材料欠陥に対する限定的保証が付いています。BlissLights LLCは、購入証明とともに元購入者から返品された場合、指定された保証期間内に欠陥品を無料で交換することに対応可能です。本品は、誤用および/または乱用による摩耗または破損に対して保証されていません。お国の詳しい保証情報について、www.blisslights.com/warrantyをご覧ください。

ご注意

本品はおもちゃではありません。小さなお子様のご使用にあたって、常に監視が必要です。本品は防水できません。屋内または乾燥した場所で使用・保管してください。

お手入れ方法

乾いた柔らかい布で表面を拭いてください。掃除の前、電源を切ってください。

廃棄

耐用年限が来ると、この製品を家庭廃棄物または一般廃棄物として処理しないでください。電気機器および電子機器の回収のため、適格の回収業者に出してください。





BLISSLIGHTS®

blisslights.com