



Inversor PV conectado a red

Manual de usuario
REPVI006G



Contenido

1.	Introducción	4
1.1	Apariencia.....	4
1.2	Lista de partes.....	5
2.	Instrucciones de seguridad y precauciones.....	6
2.1	Señales de seguridad	6
2.2	Instrucciones de seguridad.....	6
2.3	Notas para el uso.....	7
3.	Interfaz de operación	7
3.1	Vista de interfaz.....	7
3.2	Indicador de estatus	8
3.3	Botones.....	8
3.4	Panel LCD.....	8
4.	Instalación del producto.....	8
4.1	Selección de la localización de instalación	8
4.2	Instalación del inversor.....	11
5.	Conexión eléctrica	12
5.1	Conexión de terminales CC.....	12
5.2	Conexión de los terminales de CA.....	14
5.3	Conexión de la línea de tierra.....	16
5.4	Dispositivo de protección frente a sobreintensidades.....	17
5.5	Conexión de monitorización del inversor.....	17
5.6	Instalación del registrador de datos	18
5.7	Configuración del registrador de datos.....	19
6.	Arranque y desconexión.....	19
6.1	Arranque del inversor.....	19
6.2	Desconexión del inversor	19
6.3	Función anti-PID (opcional)	20
7.	Función de cero exportación vía medidor de energía.....	20
7.1	Uso de la función cero exportación.....	24
7.2	Pinza de sensor (opcional).....	25
7.3	Uso de la función limitadora	26
7.4	Notas para el uso de la función de cero exportación.....	26
7.5	¿Cómo consultar la potencia de carga de su instalación PV desde la plataforma de monitorización?	27
8.	Operación general	29

8.1	Interfaz inicial	30
8.2	Submenús en el menú principal	31
8.3	Ajuste de parámetros de sistema.....	33
8.4	Ajuste de parámetros de operación.....	33
8.5	Parámetros de protección	36
8.6	Ajuste de parámetros de comunicación.....	36
9.	Reparación y mantenimientos.....	37
10.	Información y procesamiento de errores.....	37
10.1	Códigos de error	37
11.	Especificaciones.....	42

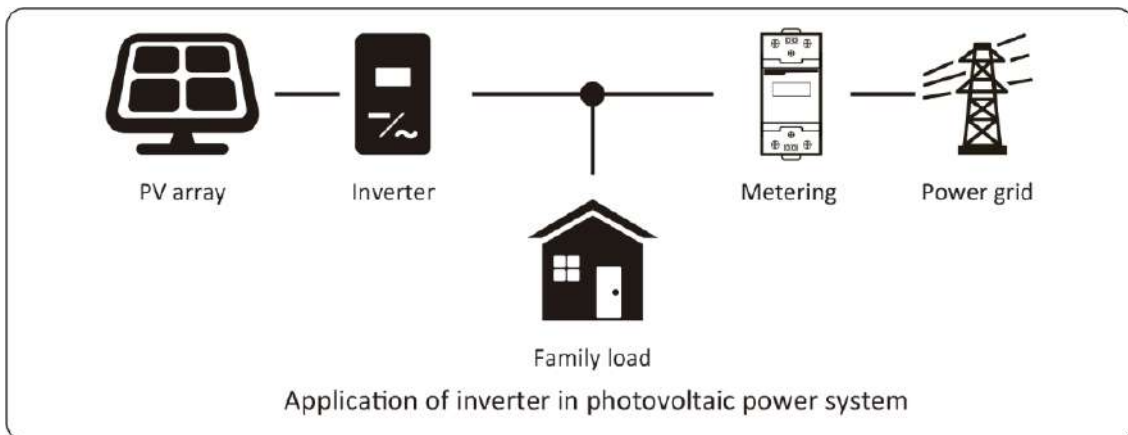
Sobre este manual

Este manual describe principalmente la información del producto, guías para su instalación, operación y mantenimiento. El manual no puede incluir información completa acerca del sistema fotovoltaico (PV).

Como usar este manual

Lea el manual y otros documentos relacionados antes de hacer ninguna operación sobre el inversor. Los documentos deben estar almacenados cuidadosamente y estar disponibles en todo momento. Los contenidos pueden ser periódicamente actualizados o revisados debido a desarrollos en el producto. La información de este manual está sujeta a cambios sin aviso previo.

Sistema fotovoltaico conectado a red



1. Introducción

1.1 Apariencia

El inversor monofásico de string puede convertir potencia CC de paneles solares a potencia CA que puede ser volcada a la red eléctrica. Su apariencia es la mostrada a continuación. A partir de ahora, será referido como “inversor”.

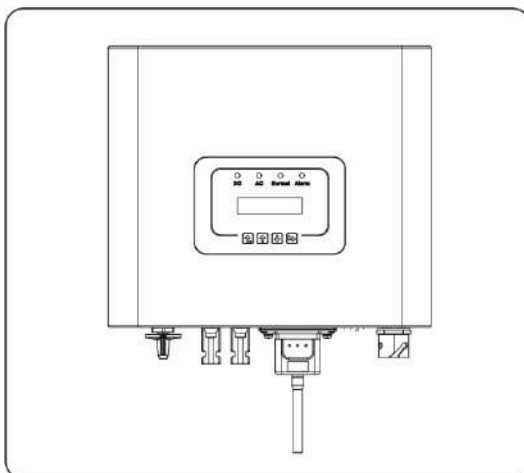


Imagen 1.1 Vista frontal

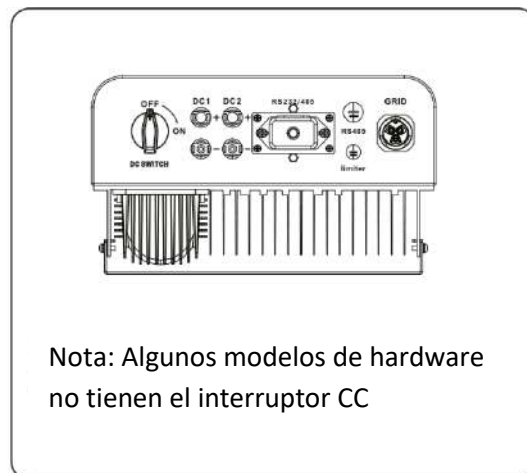
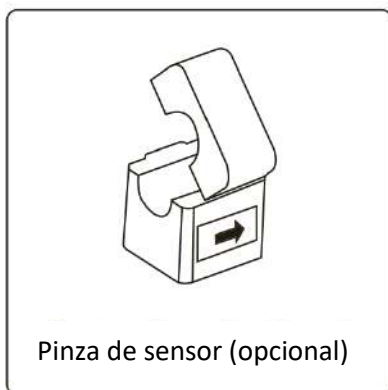
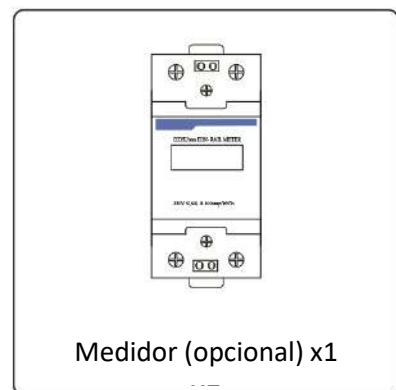
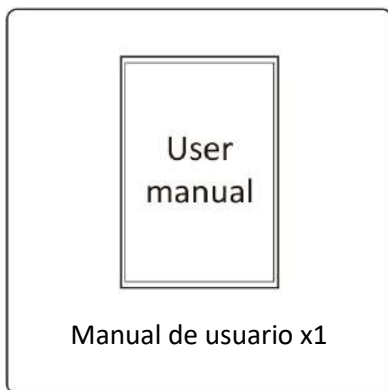
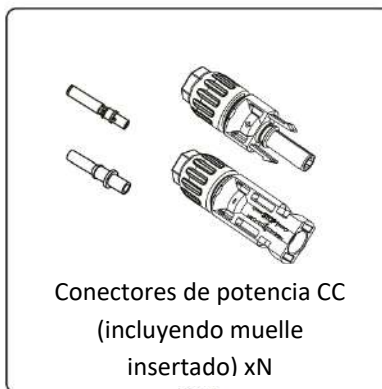
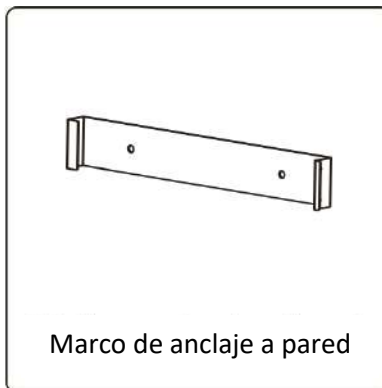
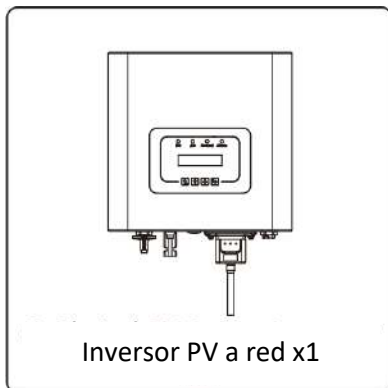


Imagen 1.2 Vista inferior

1.2 Lista de partes

Por favor compruebe la siguiente tabla, para comprobar que todas las partes se incluyen en el paquete.







2. Instrucciones de seguridad y precauciones



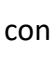



El uso inapropiado puede resultar en potenciales peligros de descarga eléctrica o quemaduras. Este manual contiene instrucciones importantes que deben ser seguidas durante la instalación y mantenimiento. Por favor lea estas instrucciones cuidadosamente antes del uso y manténgalas para referencia futura.

2.1 Señales de seguridad

Los símbolos de seguridad usados en este manual, que resaltan riesgos potenciales a la seguridad e información importante de seguridad, están listados a continuación

-  **Aviso:** El símbolo de aviso indica instrucciones de seguridad importantes, que, si no se siguen adecuadamente, pueden resultar en lesiones graves o la muerte.
-  **Peligro de shock:** El símbolo de riesgo de shock eléctrico indica instrucciones importantes, que, si no se siguen, pueden resultar en un shock eléctrico.
-  **Rasgo de seguridad:** este símbolo indica instrucciones importantes de seguridad, que, si no se siguen correctamente, pueden resultar en daño o la destrucción del inversor.
-  **Peligro de alta temperatura:** Precaución, el símbolo de superficie caliente indica instrucciones de seguridad, que, si no se siguen correctamente, pueden resultar en quemaduras.

2.2 Instrucciones de seguridad

-  **Aviso:** La instalación eléctrica del inversor debe realizarse acorde a las reglas de operación de seguridad de su país o área local.
-  **Aviso:** El inversor adopta una estructura de topología no aislada, por tanto debe asegurar que la entrada de CC y la salida de CA están eléctricamente aisladas antes de operar el inversor. Esta estrictamente prohibido anclar a tierra los polos positivo y negativo del string PV. En caso contrario, dañara el inversor.
-  **Peligro de shock:** Está prohibido desmontar la caja del inversor, existe riesgo de descarga eléctrica, que puede causar lesiones graves o la muerte, por favor póngase en contacto con personal cualificado para realizar reparaciones.
-  **Peligro de shock:** Cuando el módulo PV está expuesto a la luz solar, la salida generara una tensión CC. Está prohibido tocarlo para evitar peligros de shock
-  **Peligro de shock:** Cuando desconecte la entrada y la salida del inversor para mantenimiento, por favor espere al menos 5 minutos hasta que el inversor descargue la energía remanente.
-  **Peligro de alta temperatura:** La temperatura local del inversor puede exceder los 80°C durante la operación. Por favor, no toque la carcasa del inversor.

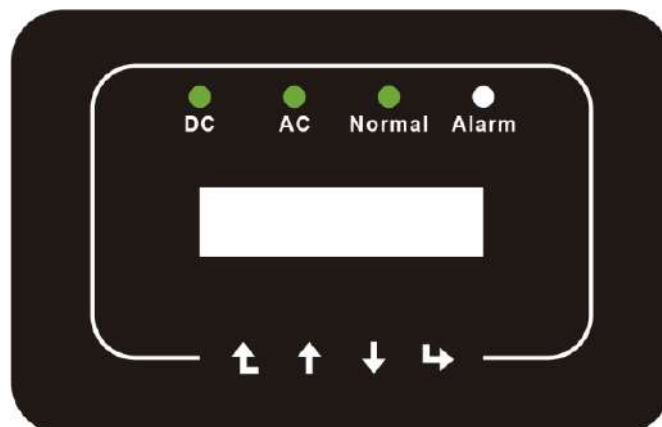
2.3 Notas para el uso

El inversor monofásico anclado a red está diseñado y testado bajo las regulaciones de seguridad listadas. Puede asegurar la seguridad personal del usuario. Pero como dispositivo eléctrico, puede causar shock o lesiones por su operación incorrecta. Por favor, opere la unidad bajo los requerimientos a continuación:

1. El inversor debe instalarse y mantenerse por personas calificadas bajo estándares y regulaciones locales.
2. Debe desconectar el lado CA primero, y entonces desconectar el lado CC mientras realiza la instalación y mantenimiento, tras esto, por favor espere al menos 5 minutos para evitar una descarga eléctrica.
3. La temperatura local del inversor puede exceder los 80°C durante la operación. No lo toque para evitar sufrir daños.
4. Toda la instalación eléctrica debe realizarse acorde con los estándares eléctricos locales, y tras obtener el permiso de departamento de suministro local, los profesionales pueden conectar el inversor a la red.
5. Por favor tome las precauciones antiestáticas apropiadas
6. Por favor instale el inversor fuera del alcance de los niños
7. Cuando arranque los inversores, antes cierre el automático del lado de la red, y entonces cierre el lado de CC. Cuando apague los inversores, primero abra el automático del lado de CA, y después el del lado de CC.
8. No inserte o retire terminales CA o CC durante la operación normal del inversor.
9. La tensión de entrada CC del inversor no debe exceder el máximo permitido por el modelo.

3. Interfaz de operación

3.1 Vista de interfaz



3.2 Indicador de estatus

Hay cuatro LEDs indicadores de estatus en el panel frontal del inversor. Por favor consulte la tabla 3.1 para detalles

Indicador	Estatus	Explicación
● DC	On	El inversor detecta entrada CC
	Off	Baja tensión de entrada CC
● AC	On	Red conectada
	Off	Red no disponible
● NORMAL	On	Bajo operación normal
	Off	Parada en la operación
● ALARM	On	Fallos detectados o reportados
	Off	Bajo operación normal

Tabla 3.1 Luces de indicador de estado

3.3 Botones

Hay cuatro teclas en el panel frontal del inversor (de izquierda a derecha): Escape, arriba, abajo e Intro. El teclado se usa para:

- Navegar por las opciones mostradas (arriba y abajo);
- Acceder a modificar los parámetros ajustables (escape e intro).



3.4 Panel LCD

El panel de cristal líquido de dos líneas está localizado en el panel frontal del inversor, que muestra la siguiente información:

- Estatus e información sobre la operación del inversor;
- Mensajes de servicio para el operador
- Mensajes de alarma e indicadores de fallo.

4. Instalación del producto

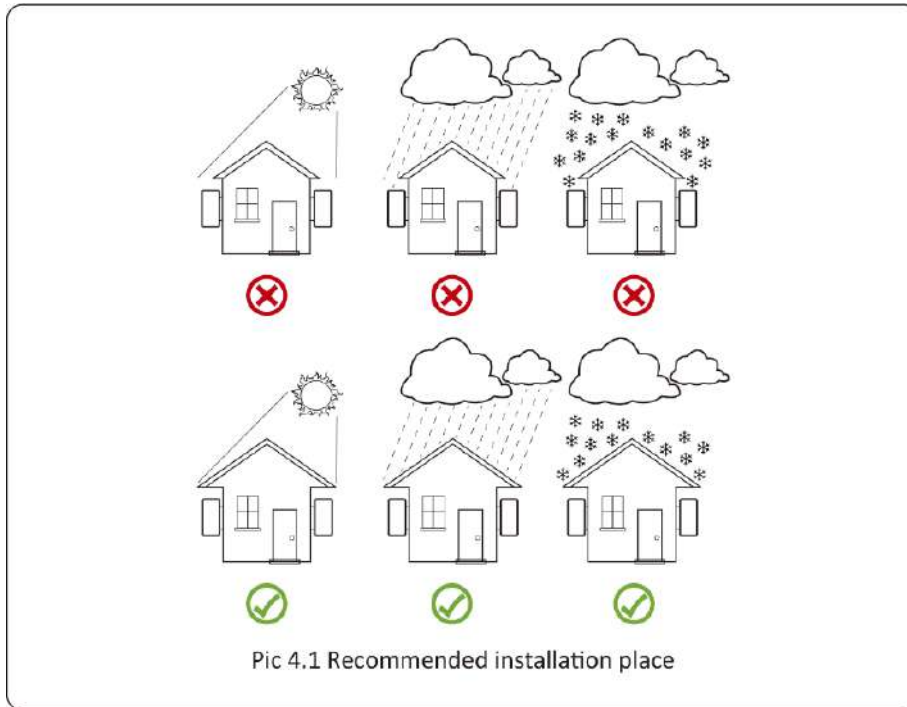
4.1 Selección de la localización de instalación

Para seleccionar una localización para el inversor, los siguientes criterios deben ser considerados:

Peligro: Riesgo de incendio

- No instale el inversor en áreas que contengan gases o materiales altamente inflamables.
- No instale el inversor en atmósferas potencialmente explosivas.
- No instale el inversor en espacios cerrados pequeños donde el aire no puede circular. Para evitar sobrecalentamiento, siempre asegúrese de que el flujo de aire alrededor del inversor no está bloqueado.

- La exposición a la luz directa aumentara la temperatura de operación del inversor y puede causar limitación de la potencia de salida. Se recomienda que el inversor se instale alejado de luz solar o lluvia directas.
- Cuando instale el inversor debe considerar evitar el sobrecalentamiento de la temperatura ambiente. Se recomienda tapar la luz solar directa cuando la unidad supere los 40°C.



- Instalar en una pared o estructura fuerte capaz de aguantar el peso
- Instalar verticalmente con una inclinación máxima de +/- 15°. Si el inversor montado está más inclinado, la disipación de calor puede ser inhibida, y la potencia obtenida puede ser menor de la esperada.
- Si instala más de un inversor, debe dejar al menos 500mm de hueco entre cada inversor, en sentido horizontal y vertical. Debe instalar el inversor fuera del alcance de los niños. Ver imagen 4.3
- Considere si el entorno de instalación permite ver el panel LCD y los indicadores de estatus claramente.
- Si el inversor se instala en un edificio cerrado, debe proveerse de un entorno ventilado.

⚠ Riesgo de seguridad: No coloque ni almacene objetos al lado de un inversor.

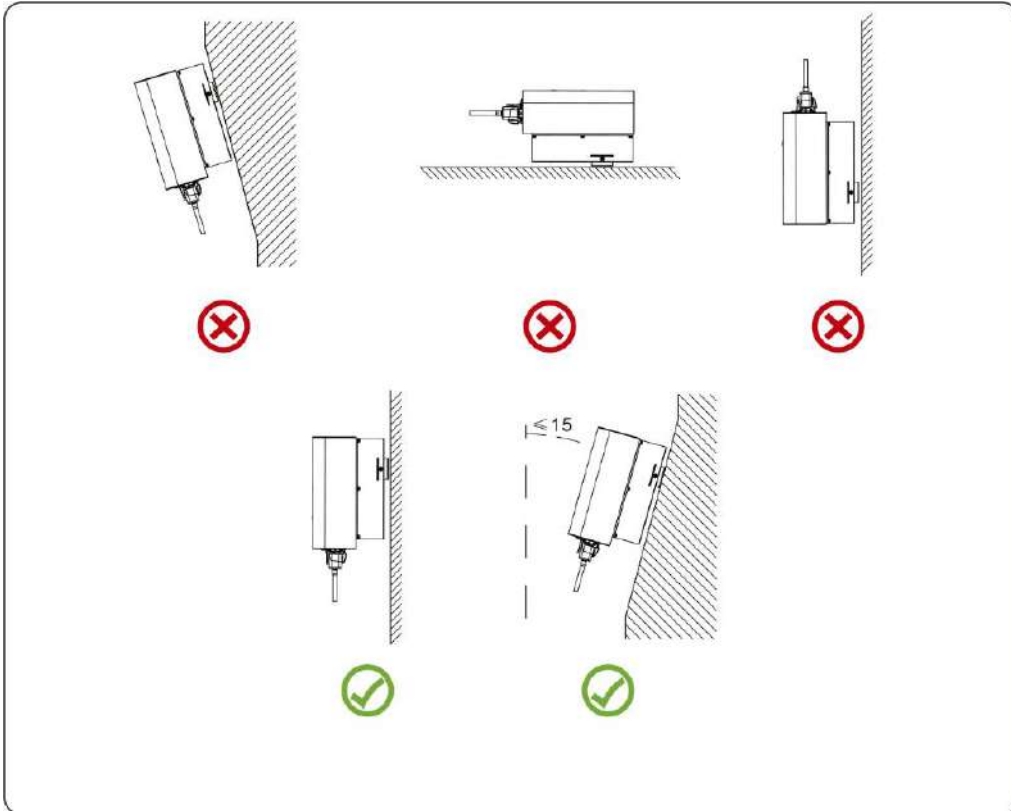


Imagen 4.2 ángulo de instalación

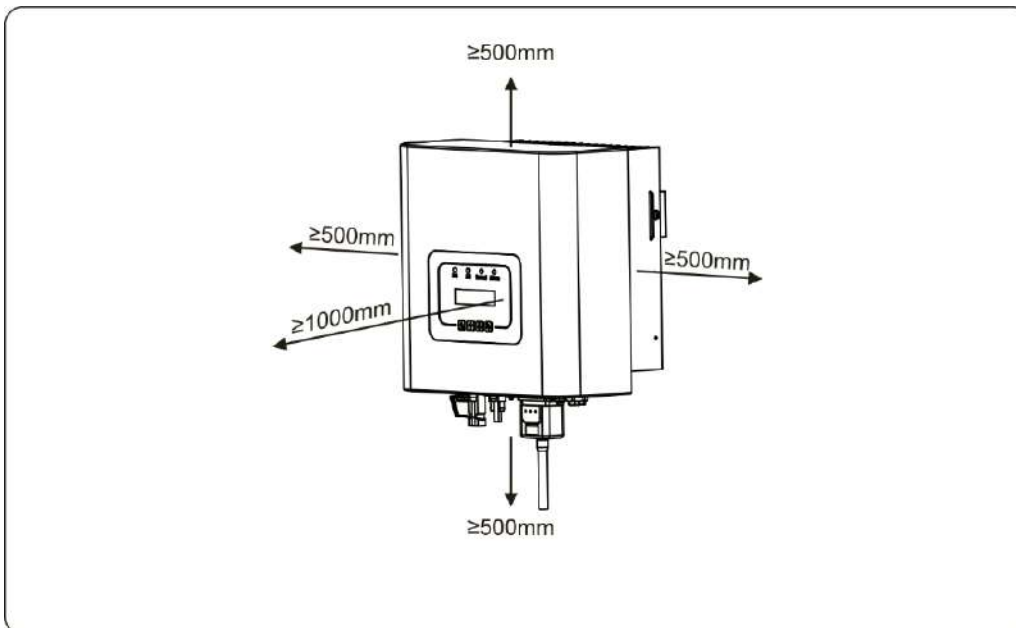


Imagen 4.3 espacio de instalación

4.2 Instalación del inversor

El inversor está diseñado acorde a la instalación montada en una pared. Por favor use el equipo para anclaje a pared cuando lo instale.

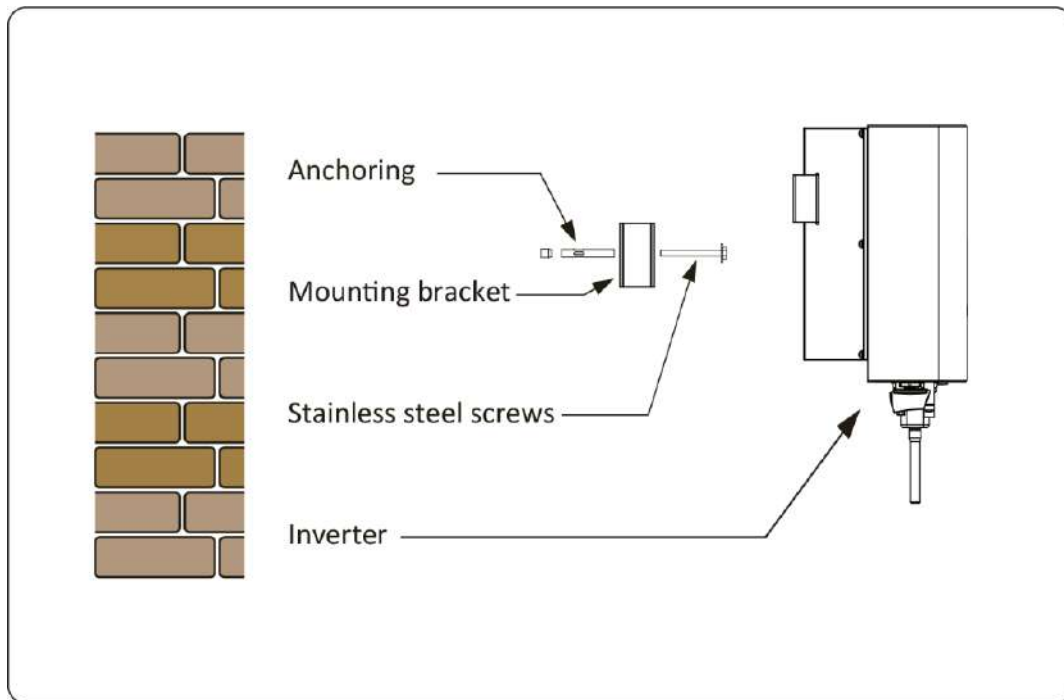


Imagen 4.4 Instalación del inversor

El procedimiento se muestra a continuación:

Colocar en la pared adecuada acorde a las posiciones de los pernos en el marco de montaje, y entonces marque los agujeros. En una pared de ladrillo, la instalación debe ser adecuada para la instalación del perno de expansión.

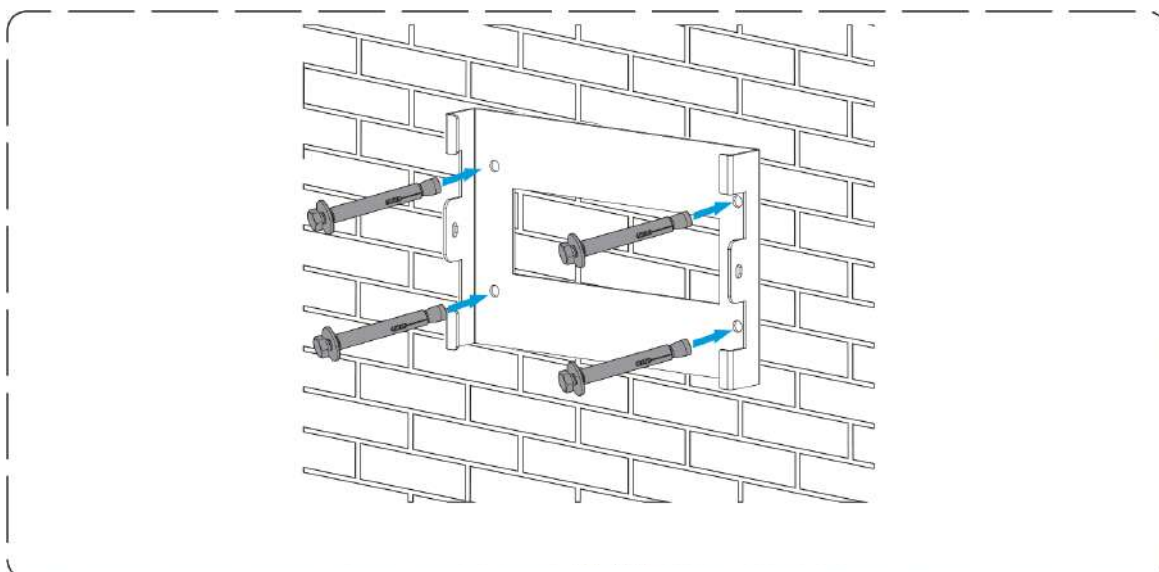


Imagen 4.5 Instalación de la placa colgante del inversor

2. Asegúrese de que la posición de los agujeros de montaje en la pared está acorde a la placa de montaje, y el marco de montaje es horizontal.
3. Cuelgue el inversor del tope del marco de instalación y use los tornillos M4 entre los accesorios para anclar el disipador del inversor a la placa colgante, para asegurarse de que el inversor no se va a mover.

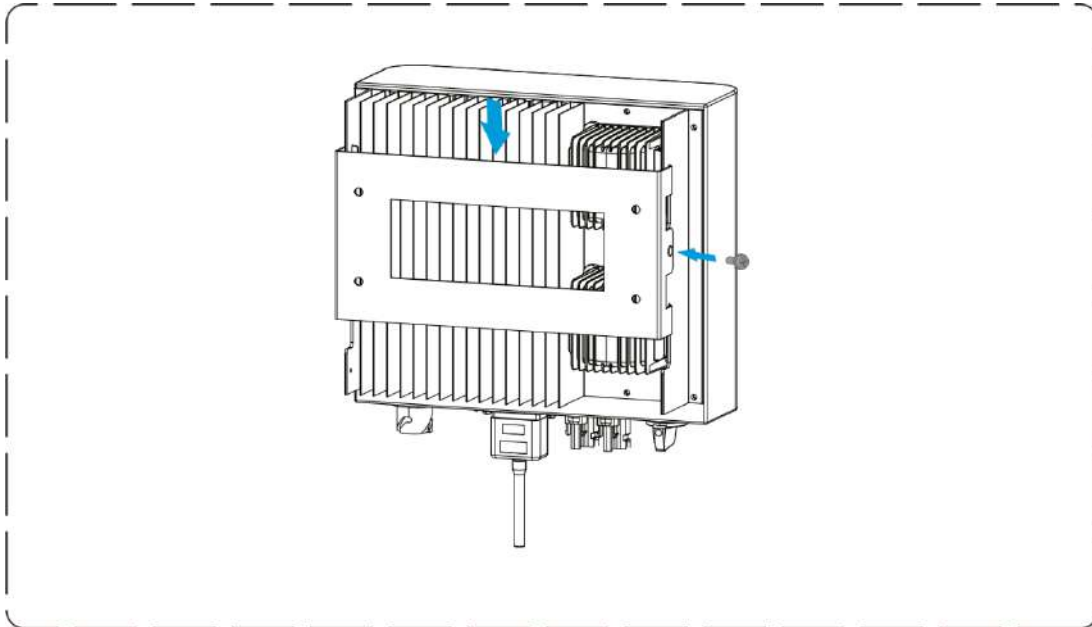


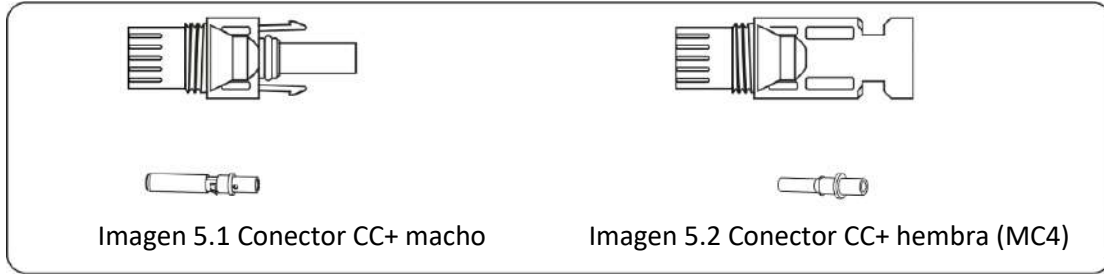
Imagen 4.6 Instalación del inversor

5. Conexión eléctrica

5.1 Conexión de terminales CC

1. Apague el interruptor de suministro principal de red
2. pague el aislador CC.
3. Monte el conector de entrada de PV al inversor

- ⚠ Aviso de seguridad: Por favor no conecte el polo positivo ni el negativo de PV a tierra, podría causar daños serios al inversor.
- ⚠ Aviso de seguridad: Antes de conectarlo, por favor asegúrese de que la polaridad de la tensión de salida del array de PV se alinea con los símbolos “DC+” y “DC-”.
- ⚠ Aviso de seguridad: Antes de conectar el inversor, por favor asegúrese de que la tensión de circuito abierto del array PV está dentro de los 550V que soporta el inversor.



⚠ Aviso de seguridad: Por favor utilice cable adecuado para CC en el sistema PV.

Tipo de cable	Sección (mm ²)	
	Rango	Valor recomendado
Cable genérico de industria (modelo: PV1-F)	4.0~6.0 (12~10AWG)	4.0(12AWG)

Tabla 5.1 Especificaciones de cable CC

Los pasos para montar los conectores de CC son los siguientes:

- a) Pele el cable en torno a 7m, desmonte la tuerca de tope de conexionado (ver imagen 5.3)

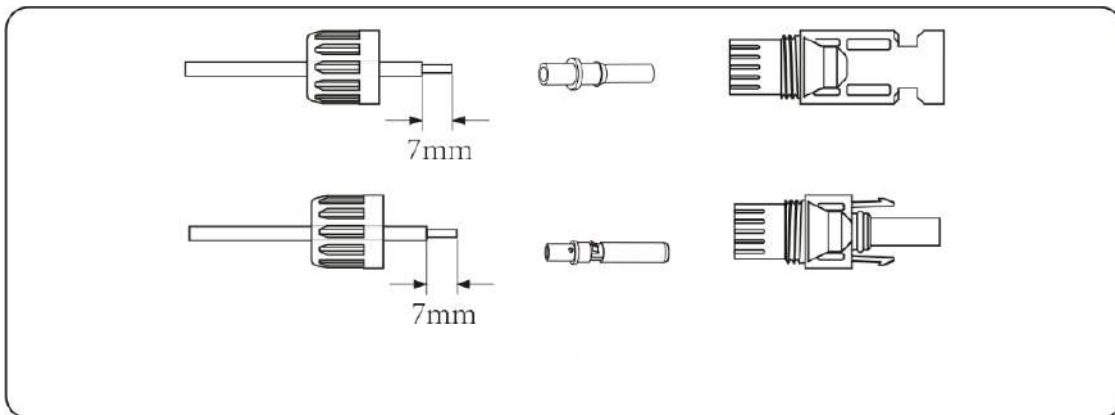


Imagen 5.3 Desmonte la tuerca de tope de conexionado

- b) Crimpe los terminales de metal con una crimpadora como se muestra en la imagen 5.4

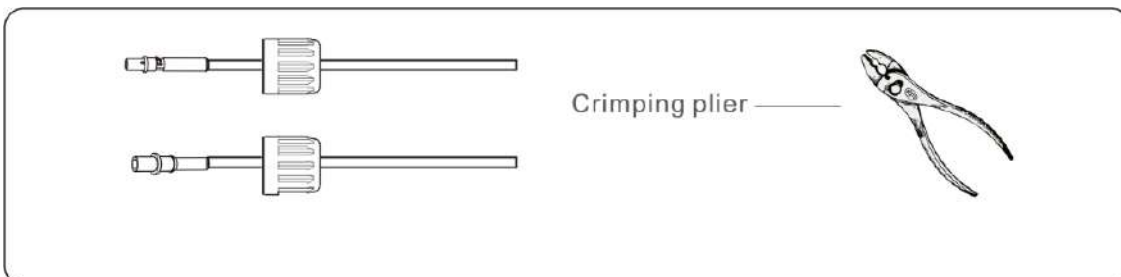


Imagen 5.4 Crimpe el pin de contacto al cable

- c) Inserte el pin de contacto en la parte del tope del conector y enrosque la tuerca del tope a la parte del tope del conector. (como se muestra en la imagen 5.5).

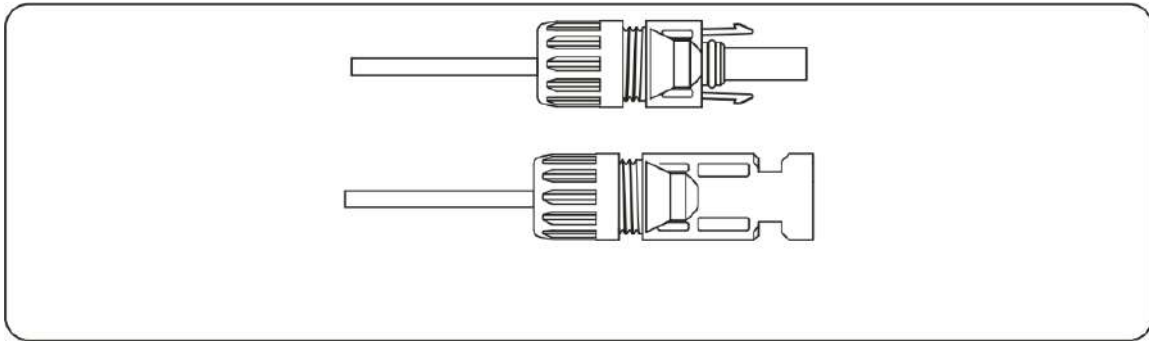


Imagen 5.5 Conector con tuerca de tope enroscada

- d) Finalmente inserte el conector CC en las entradas positivas y negativas del inversor, como se muestra en la imagen 5.6

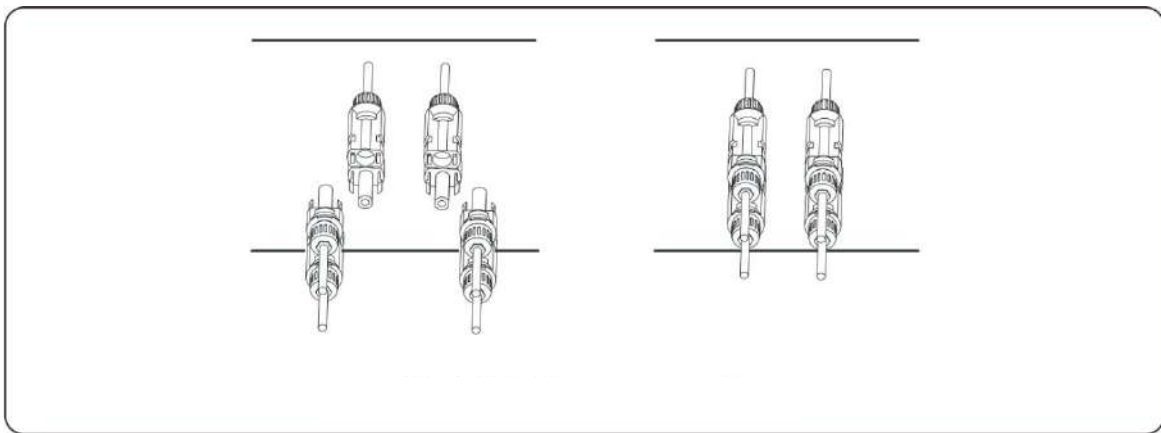


Imagen 5.6 Conexión de las entradas CC

⚠ Aviso: La luz solar que incide en el panel generara tensión, la alta tensión en series puede suponer un peligro para la vida. Por tanto, antes de conectar la línea de entrada CC, los paneles deben ser tapados por material opaco y el interruptor de CC debe estar apagado. En caso contrario, la alta tensión del inversor puede provocar condiciones amenazantes para la vida.

⚠ Aviso: Use los conectores CC de los accesorios. No interconecte conectores de diferentes fabricantes.

5.2 Conexión de los terminales de CA

No cierre el interruptor CC después de que los terminales de CC estén conectados. Conecte el terminal CA al lado CA del inversor, el lado CA está equipado con terminales monofásicos CA que pueden ser conectados convenientemente. Se recomienda para la instalación cable flexible. Las especificaciones se muestran en la tabla 5.2

⚠ Aviso: Se prohíbe el uso de un solo automático para varios inversores, así como la conexión de carga entre los automáticos y el inversor.

Modelo	Cable CSA	Diámetro externo de cable	AWG	Automático	Máxima longitud de cable
REPVI006G	6mm ²	15-18mm	10	40A/400V	Cable de exterior (F+N+CP) 20m

Tabla 5.2 Información de cables

La salida del conector de CA está dividida en tres partes: encaje de ajuste, manguito y sellante, como se muestra en la imagen 5.7, los pasos son los siguientes:

Paso 1: Retire el anillo sellante del cable en secuencia con el conector CA.

Paso 2: Separe el manguito de la cuenca de encaje, como se muestra en la imagen 5.7, el cuerpo del conector tiene dos agujeros de bloqueo, y pulse la válvula de bloqueo en el agujero hacia dentro para separar la cuenca de encaje del manguito.

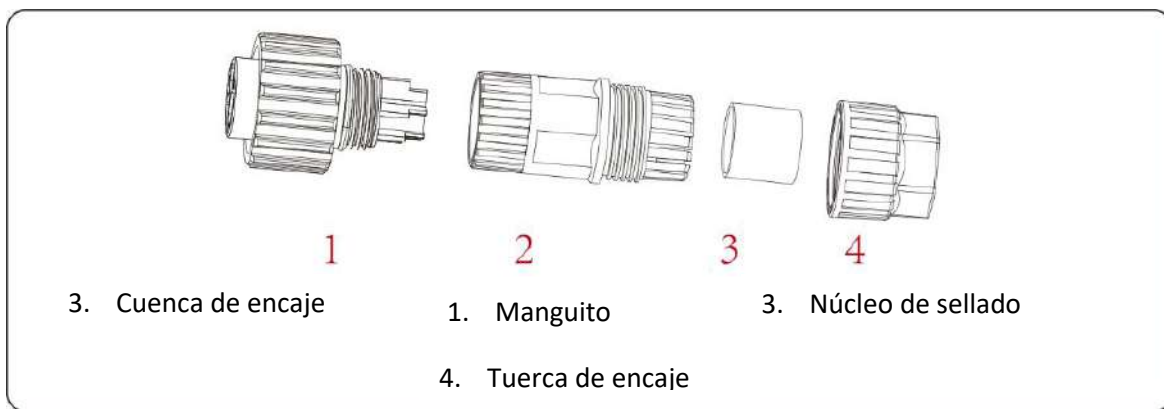


Imagen 5.7 Estructura del conector CA

Paso 3: Use peladores para retirar la funda protectora y la capa de aislamiento del cable CA a la longitud correcta, como se muestra en la imagen 5.8.

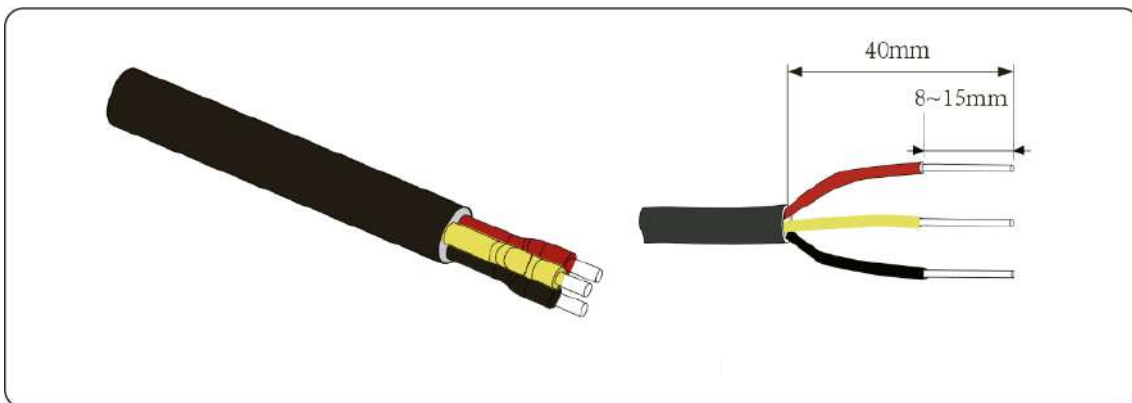


Imagen 5.8 pelado del cable CA

Aviso: Tenga cuidado de distinguir los cables F, N y CP

Paso 4: Inserte el cable (F, N, CP) en el sellante y el manguito

Paso 5: Use un destornillador para aflojar los tornillos de la cuenca e inserte cada núcleo de cable en su correspondiente borna, y ajuste cada tornillo. El hueco de conexión del terminal de CA y su etiquetado se muestra en la imagen 5.9.

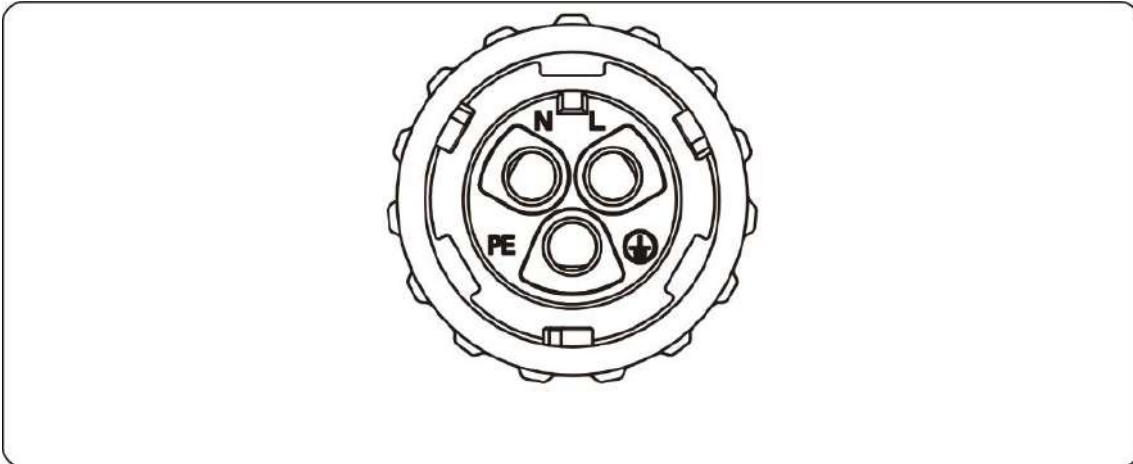


Imagen 5.9 Patrón de conexionado del conector CA

Paso 6: Coloque en su sitio el manguito y el sellante.

Paso 7: Conecte los terminales al inversor como se muestra en la imagen 5.10.

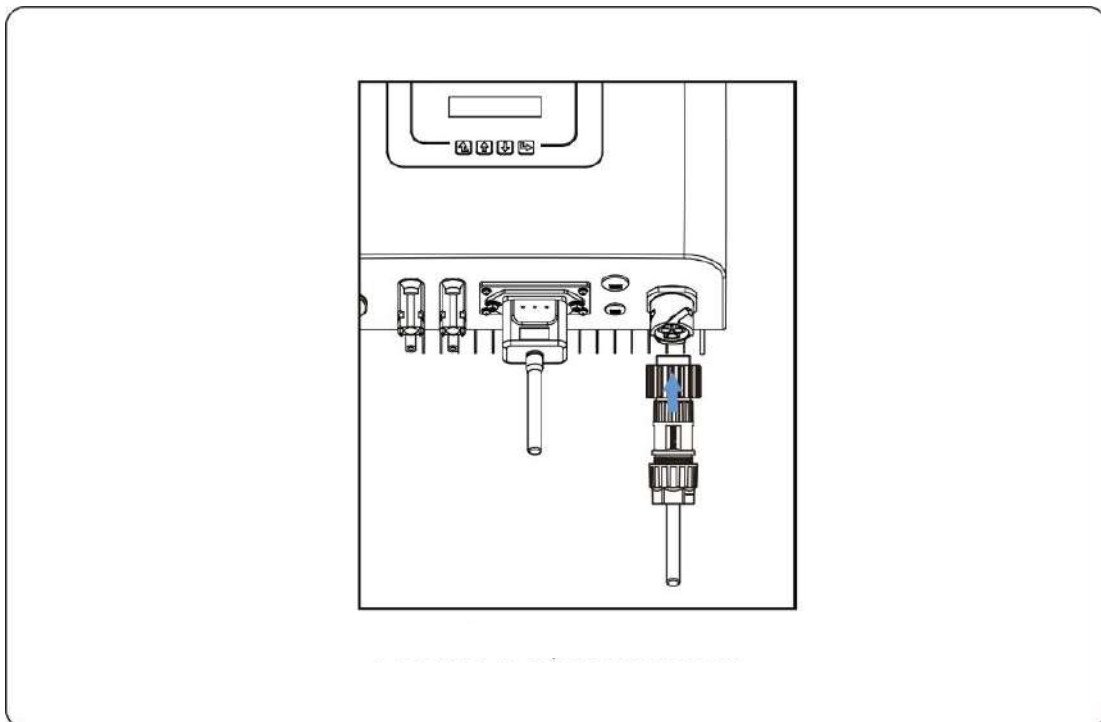


Imagen 5.10 Conexión de la entrada de CA

5.3 Conexión de la línea de tierra

Una buena conexión a tierra es buena para resistir picos de tensión y mejorar el rendimiento EMI. Por tanto, antes de conectar los cables de CA, CC y comunicación, debería conectar a tierra el dispositivo. Para un solo sistema, solo conecte a tierra el cable CP. Para varios sistemas, todos los

cables CP del inversor necesitan conectarse a la misma pletina de cobre para asegurar su conexión equipotencial. La instalación del cable de tierra se muestra en la imagen 5.11.

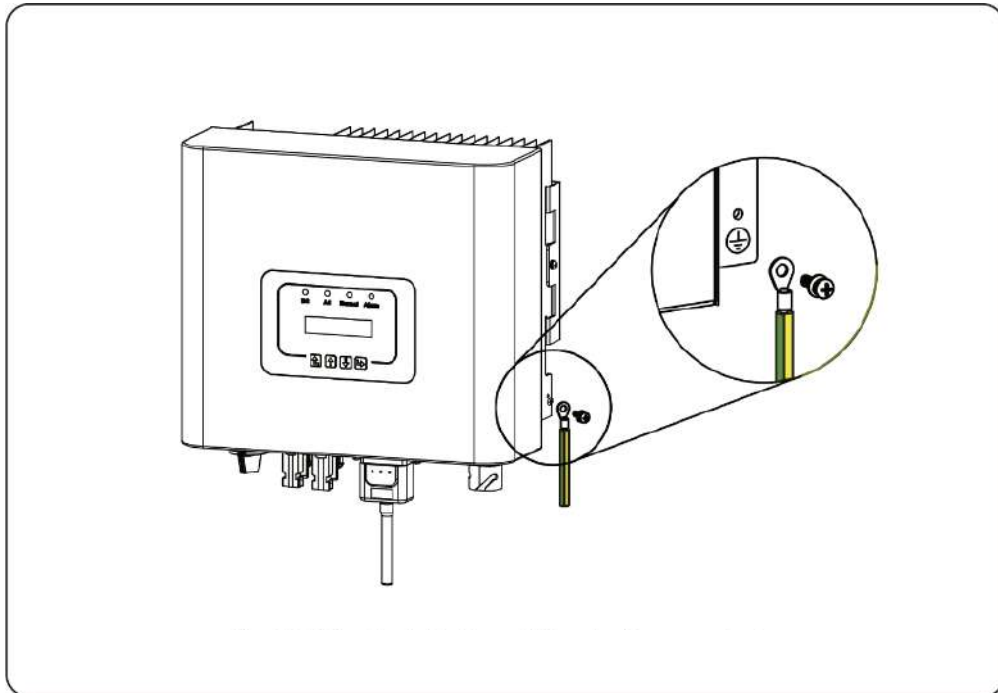


Imagen 5.11 La instalación del cable a tierra de la carcasa.

⚠ Aviso: El inversor tiene instalado un circuito detector de fugas de corriente, si un dispositivo de detección de fugas externo es conectado, su corriente de operación debe ser igual o mayor a

5.4 Dispositivo de protección frente a sobreintensidades

Para proteger la conexión de CA del inversor, se recomienda instalar un interruptor automático para prevenir sobreintensidades. Consulte la tabla 5.3 a continuación:

Inversor	Tensión de salida(V)	Intensidad de salida (A)	Intensidad del automático (A)
REPVI006G	230	26.1	40

Tabla 5.3 Especificaciones de las protecciones de intensidad recomendadas.

5.5 Conexión de monitorización del inversor

El inversor tiene la función de ser monitorizado de manera remota. El inversor con función Wi-Fi está equipado con un dispositivo Wi-Fi para conectar el inversor y la red. La operación, instalación, acceso a internet, descarga de la APP y otros procesos del dispositivo Wi-Fi, se detallan en las instrucciones.

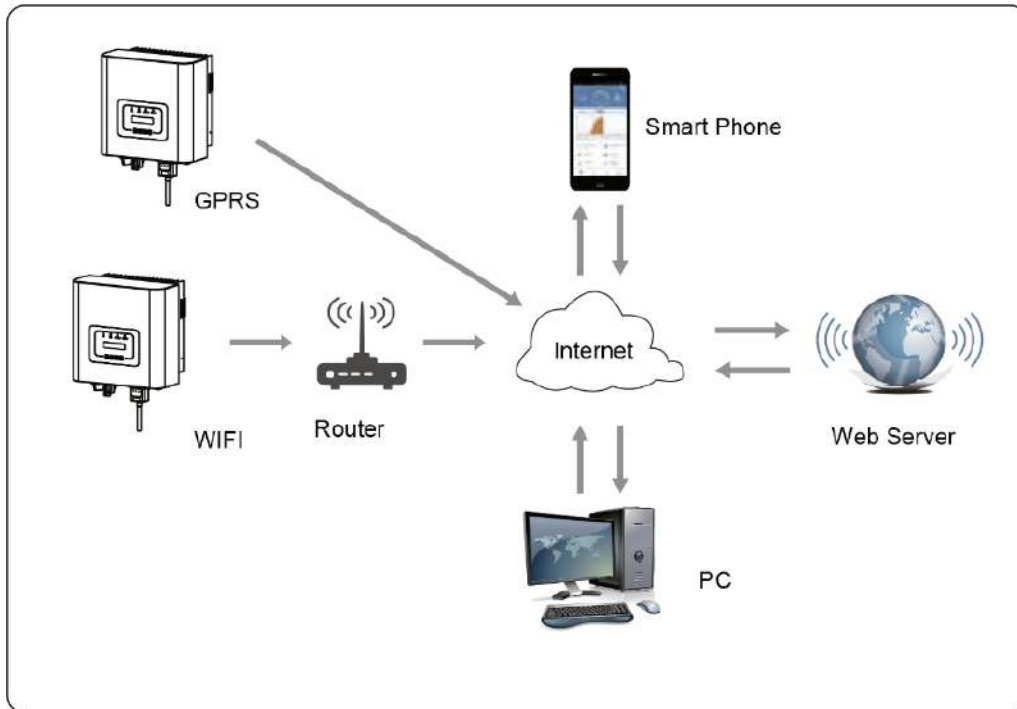


Imagen 5.12 Solución de monitorización por internet

5.6 Instalación del registrador de datos

Cuando el inversor sale de fábrica, la localización de la instalación del registrador de datos esta sellada por una placa como se muestra en la imagen 5.13. Cuando se instala el registrador de datos, eliminar la placa de sellado, sustituirla por el agujero cuadrado de los accesorios, y apretar los tornillos. Inserte el registrador de datos en la interfaz y asegúrelo con un tornillo. La configuración del registrador necesita ser realizada después de que varias conexiones eléctricas hayan sido completadas y el inversor CC se haya vuelto a encender. Cuando el inversor este alimentado por CC, se determina si el registrador de datos esta normalmente electrificado (el LED brilla en el exterior de la carcasa).

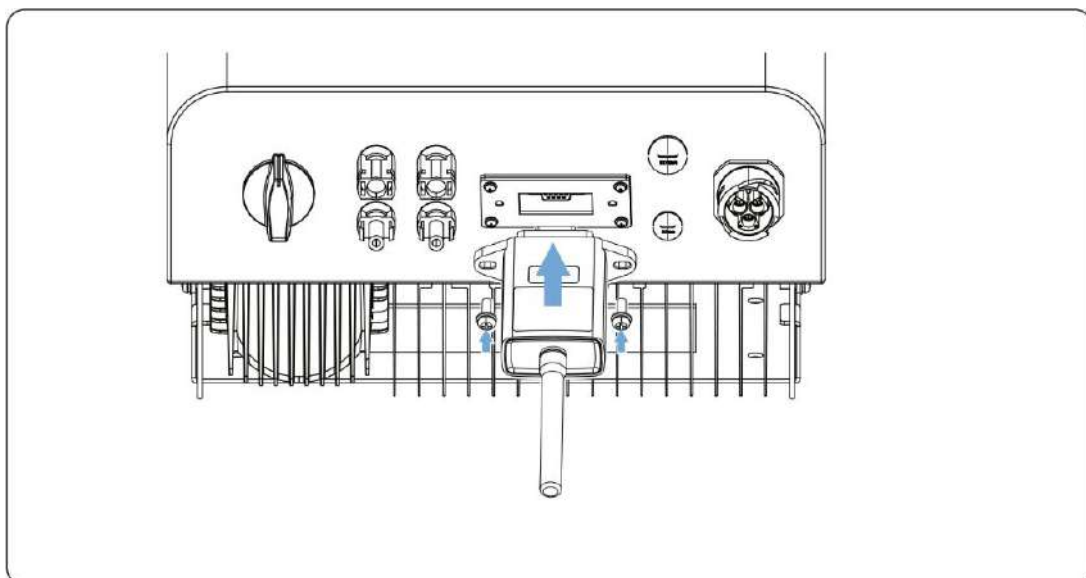


Imagen 5.13 Diagrama de instalación del registrador de datos.

5.7 Configuración del registrador de datos

Para la configuración del registrador de datos, por favor acuda a las ilustraciones del registrador de datos.

6. Arranque y desconexión

Ante de arrancar el inversor, asegúrese de que el inversor puede cumplir las siguientes condiciones, en caso contrario podría resultar en fuego o daños al inversor. En este caso, no asumiremos ninguna responsabilidad. Al mismo tiempo, para optimizar la configuración del sistema, se recomienda que las dos entradas se conecten al mismo número de módulos fotovoltaicos.

- a) La máxima tensión en abierto de cada conjunto de módulos fotovoltaicos no debe exceder 550Vcc bajo ninguna condición.
- b) Cada entrada del inversor debe usar el mismo tipo de módulo fotovoltaico en series.
- c) La potencia máxima de salida de PV no debe exceder la máxima potencia de entrada del inversor, cada módulo fotovoltaico no debe exceder el máximo de potencia de cada canal.

6.1 Arranque del inversor

Cuando arranque el inversor monofásico, debe seguir los siguientes pasos:

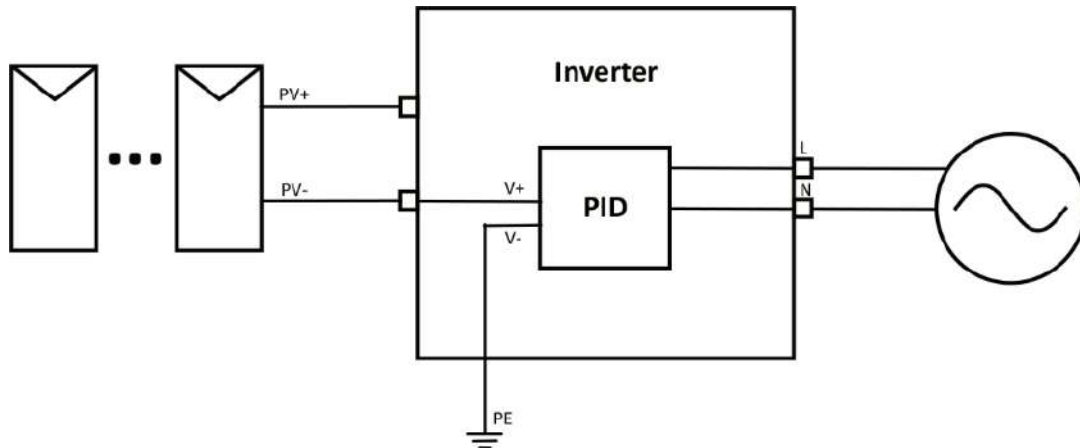
1. Primero encienda el automático de CA
2. Encienda el interruptor CC del módulo PV, y si el panel provee de suficiente tensión y potencia de arranque, el inversor arrancara.
3. Cuando la tensión CA y la tensión CC sean normales, el arranque está listo para comenzar. El inversor primero comprobará los parámetros internos y los parámetros de la red, y el cristal líquido mostrará que el inversor está realizando comprobaciones.
4. Si los parámetros están dentro del rango aceptado, el inversor generará energía. El indicador "NORMAL" se encenderá,

6.2 Desconexión del inversor

Debe seguir los siguientes pasos para apagar el inversor:

1. Apague el interruptor CA.
2. Espere 30 segundos, apague el interruptor CC o simplemente desconecte la entrada de CC. El inversor apagará el LCD y todos los indicadores en dos minutos.

6.3 Función anti-PID (opcional)



El módulo anti-PID repara el efecto PID del módulo PV por la noche. El módulo PID siempre funciona si se conecta a CA.

Si se requiere realizar mantenimiento y el interruptor de CA se apaga, podría deshabilitar la función anti-PID.

⚠ Aviso: La funcionalidad PID es automática. Cuando la tensión del bus CC este debajo de 50Vcc, el módulo PID creara 450Vcc entre el PV y tierra. No se requiere control ni equipamiento.

⚠ Nota: Si necesita realizar mantenimiento al inversor, por favor apague el interruptor CA primero, entonces el interruptor CC y espere 5 minutos antes de realizar otras operaciones.

7. Función de cero exportación vía medidor de energía

Hay dos tipos de medidores de energía para el inversor de esta serie. El primer tipo es SGM630M que puede medir el máximo de corriente 100A directamente. Para más detalles consulte las imágenes 7.1 y 7.2. Para el SGM630MCT, necesita un transformador de intensidad externo para medir la intensidad. El rango del transformador es 5-2000A. Para más detalles sobre el SGM630MCT, por favor consulte las imágenes 7.3 y 7.4. Además, se soporta el medidor REMTCHNTSP, puede medir el máximo de 80A directamente. Para más detalles sobre el REMTCHNTSP, por favor consulte las imágenes 7.5 y 7.6.

Cuando lea esto, confiamos en que habrá completado la conexión acorde a los requerimientos del capítulo 5, si su inversor está funcionando ahora mismo, y quiere usar la función de cero exportación, por favor apague los interruptores AC y DC del inversor, y espere 5 minutos hasta que el inversor este totalmente descargado. Por favor siga la imagen 7.1 para conectar el medidor de energía.

Para el sistema de cableado del sistema, la línea roja se refiere a la línea F (F1, F2, F3), y la línea negra se refiere a la línea N. Conecte el puerto RS485 del medidor de energía con el puerto RS485

del inversor. Se recomienda instalar un interruptor CA entre el inversor y la red de utilidades, las especificaciones del interruptor CA serán determinadas por la potencia de la carga.

Si no hay un interruptor CC integrado dentro del inversor que usted compro, le recomendamos conectar el interruptor CC. La tensión y corriente del interruptor dependen del array de PV que usted conecte.

Diagrama de conexión para el medidor Maxge SGM230M

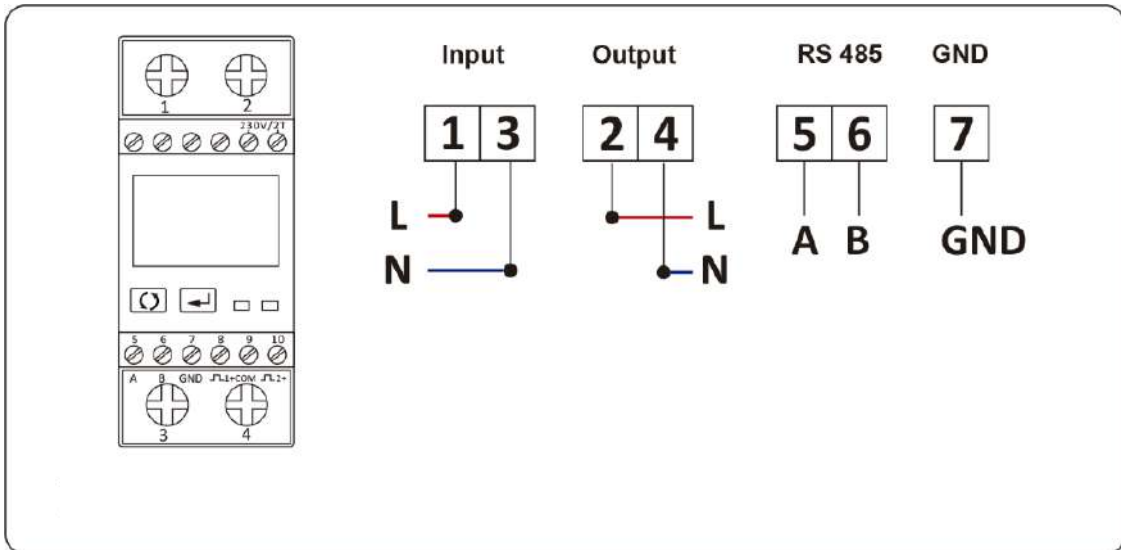


Imagen 7.1 Medidor Maxge SGM230M

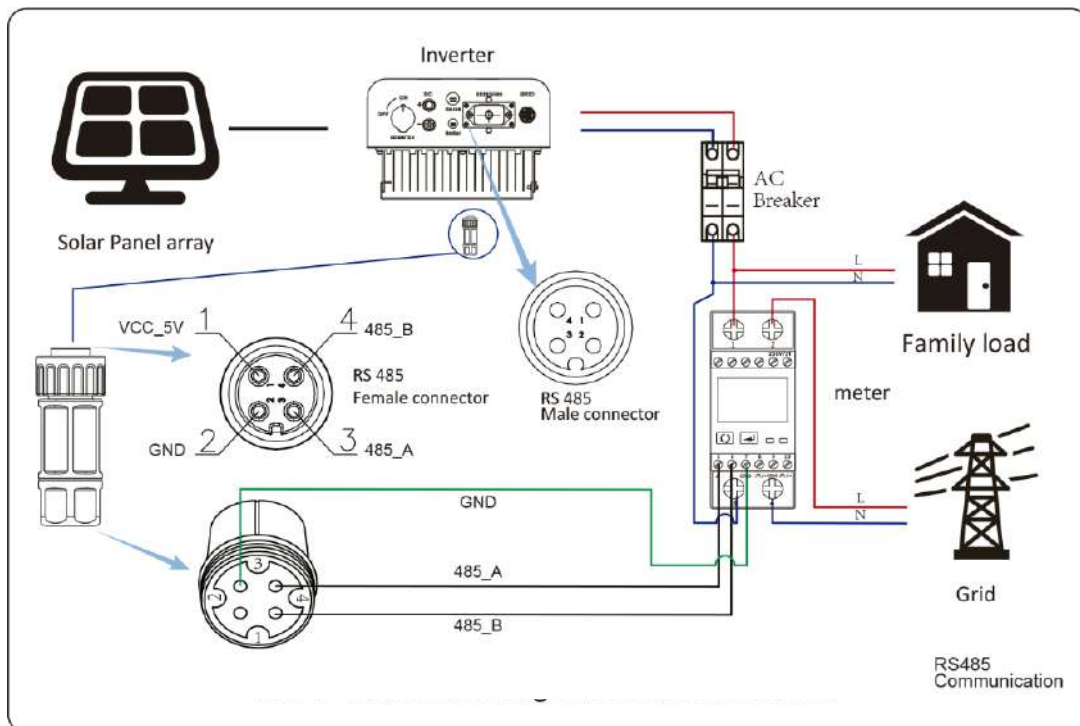


Imagen 7.2 Diagrama de conexión del medidor Maxge SGM230M

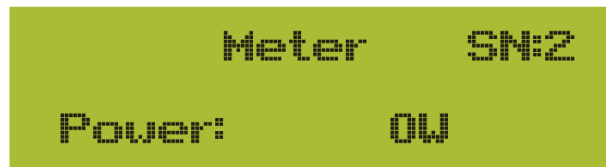


Imagen 7.3 Ajuste de parámetros

Cuando el medidor Maxge se conecte exitosamente, mostrara SN: 2

⚠ Aviso: Asegúrese de que los cables de entrada de la red se conectan a los puertos 1 y 3 del medidor de energía, y que los cables de salida de CA del inversor se conectan a los puertos 2 y 4 del medidor de energía.

⚠ Nota: En la instalación final, debe instalar interruptores certificados acorde a IEC 60947-1 y IEC 60947-2 junto con el equipo.

Diagrama de conexión del sistema para el medidor REMTCHNTSP

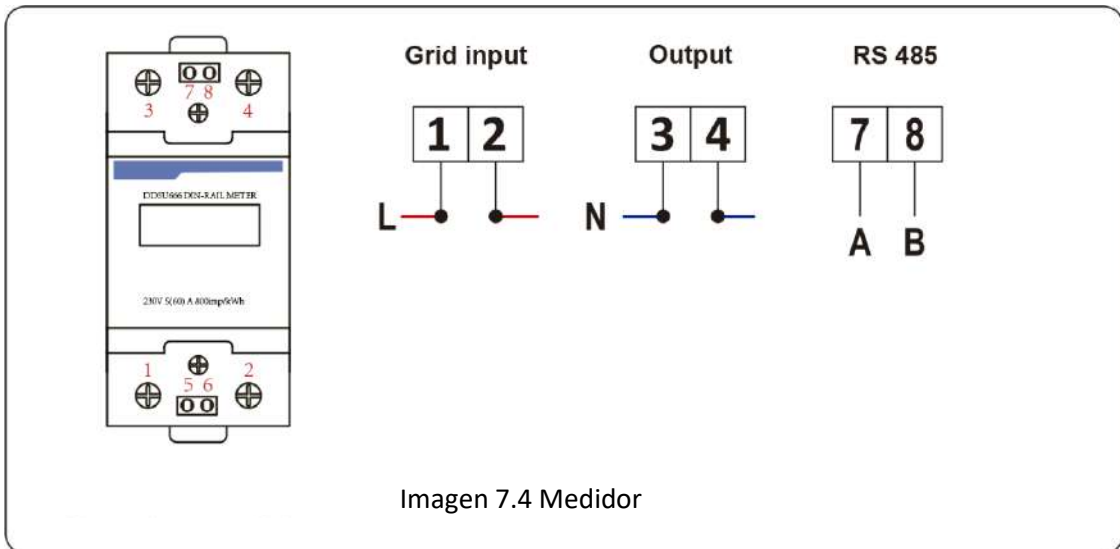


Imagen 7.4 Medidor

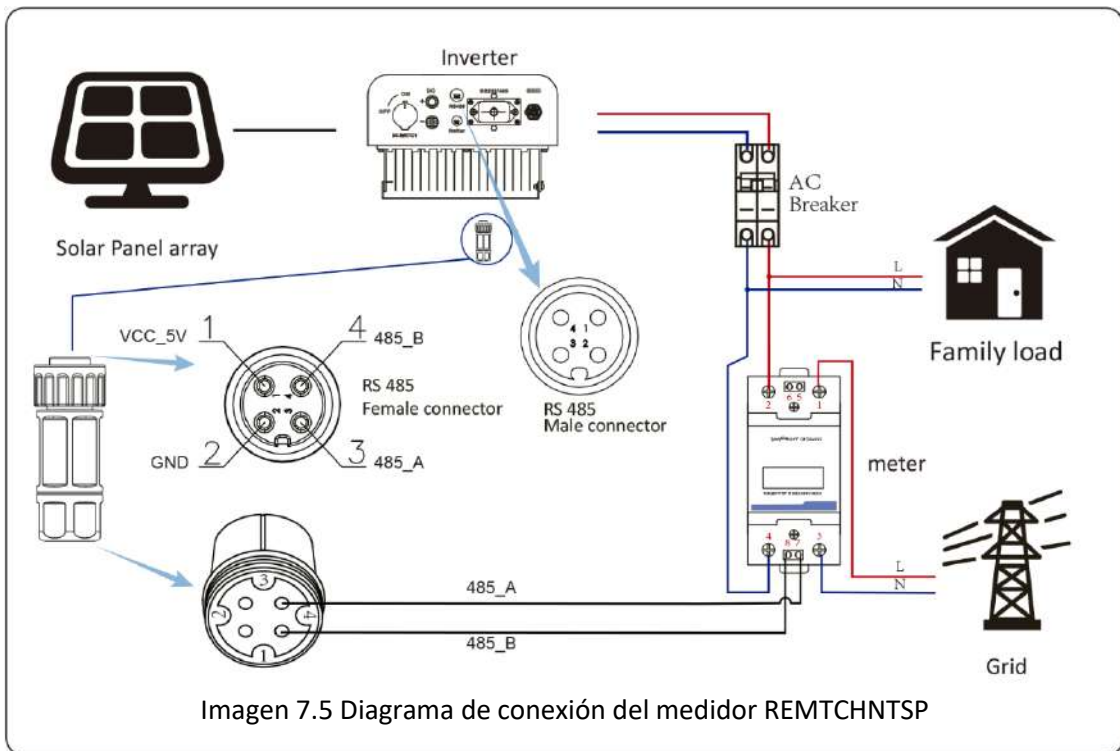


Imagen 7.5 Diagrama de conexión del medidor REMTCHNTSP

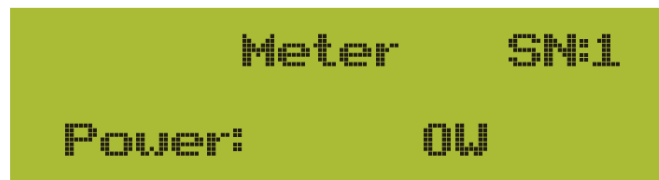


Imagen 7.6 Ajuste de parámetros

Cuando el medidor REMTCHNTSP esté conectado exitosamente, mostrara SN: 1

7.1 Uso de la función cero exportación

Cuando la conexión este completa, los siguientes pasos deben ser consultados para usar esta función.

1. Encienda el interruptor CA
2. Encienda el interruptor CC, esperando a que el LCD del inversor se encienda.
3. Pulse el botón intro del panel LCD en la interfaz principal para entrar en el menú de opciones, seleccione “parameter settings” para entrar al submenú de configuración, y entonces seleccione “running parameters” como se muestra en la imagen 7.3, en este momento por favor introduzca la contraseña por defecto 1234 pulsando los botones (arriba, abajo, intro), entre en la interfaz de ajuste de parámetros de operación, mostrada en la imagen 7.4



Imagen 7.3 Ajuste de parámetros



Imagen 7.4 Interruptor de medidor

4. Opere los botones arriba y abajo para mover el cursor de ajuste al medidor de energía y pulse el botón intro. En este momento puede encender o apagar el medidor de energía con los botones arriba y abajo, y pulse intro para confirmar su selección.
5. Mueva el cursor a ok, y pulse intro para salvar los ajustes y salir de la página de parámetros de marcha, en caso contrario los cambios serán inválidos.
6. Si se ha ajustado correctamente, puede volver a la interfaz del menú, y volver a la pantalla de inicio en el LCD pulsando los botones arriba y abajo. Si muestra [meter power XXW], el ajuste de la función de cero exportaciones se ha completado. Se muestra como en la imagen 7.5



Imagen 7.5 Función de cero exportación por medio de medidor de energía encendido

7. Si el medidor de potencia muestra un valor positivo, significa que la red está alimentando la carga, y no hay potencia volcada a la red. Si muestra un valor negativo, significa que la potencia de los paneles está siendo volcada a la red o que el medidor de energía está mal conectado.
8. Después de que una conexión exitosa se realice, espere que el inversor arranque. Si la potencia del array PV se ajusta al actual consumo de potencia, el inversor mantendrá una cierta salida para compensar la potencia de la red sin flujo inverso.

7.2 Pinza de sensor (opcional)

El inversor tiene integrada una función de limitación de la exportación. La función ajusta la salida del inversor rápidamente de acuerdo a la potencia del usuario y los paneles solares, previniendo que la salida del inversor se vuelque a la red. Esta función limitadora es opcional. Si compra el inversor con un limitador, un sensor de intensidad será incluido en el paquete, que es necesario para la función del limitador.

7.2.1 Función de cero exportación vía transformador de intensidad

Cuando usted lea esto, confiamos en que habrá completado la conexión acorde a los requerimientos del capítulo 5, si usted ha encendido el inversor en este punto y desea usar la función limitadora, por favor apague los interruptores CA y CC del inversor, y espere 5 minutos hasta que el inversor este completamente descargado. Entonces, conecte el sensor de intensidad a la interfaz limitadora del inversor. Asegúrese de que están conectados de manera fiable, y que el sensor de intensidad está anclado al cable de la línea de entrada. Para facilitarle el uso de la función limitadora del inversor, le proveemos del diagrama de conexión, como se muestra en la imagen 7.1, las líneas rojas conectadas a la red de utilidad corresponden a la fase (F), las líneas azules a la línea de neutro (N), y las líneas amarillas muestran el cable de puesta a tierra (CP). Recomendamos instalar un interruptor automático de CA entre la salida del inversor y la red de utilidad, las especificaciones de este interruptor estarán definidas por la carga conectada. El interruptor recomendado en función de la carga puede ser conectado en la tabla 5.1. Si no hay un interruptor CC integrado en el inversor que usted ha comprado, le recomendamos que conecte uno externamente. La tensión e intensidad del interruptor dependerá del array PV que usted utilice.

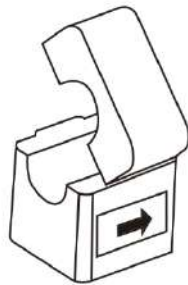


Imagen 7.6 Pinza de sensor (La flecha apunta hacia la red)

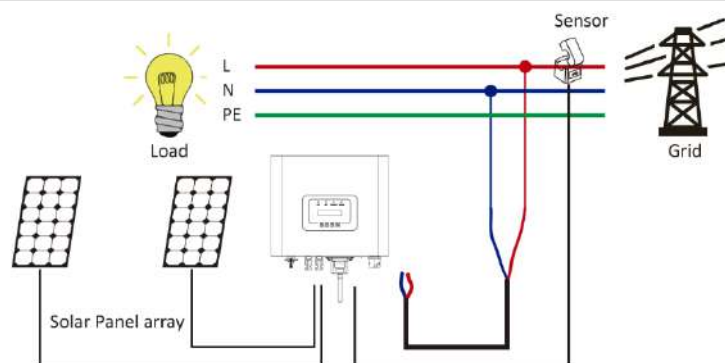


Imagen 7.7 Diagrama de conexión de la pinza de sensor

7.3 Uso de la función limitadora

Cuando la conexión se haya completado, los siguientes pasos deben ser seguidos para usar la función:

1. Encienda el interruptor CA
2. Encienda el interruptor CC, el LCD del inversor debería encenderse.
3. Pulse el botón intro en el panel LCD en la interfaz principal para acceder a las opciones de menú, seleccione [parameter settings] para entrar al submenú de ajuste, y entonces seleccione [running parameters] como se muestra en la imagen 7.8, en este momento por favor introduzca la contraseña por defecto 1234 pulsando los botones arriba, abajo e intro, entre a la interfaz de ajuste de parámetros de operación, mostrada en la imagen 7.9.



Imagen 7.8 Ajuste de parámetros



Imagen 7.9 Interruptor limitador

4. Opere los botones arriba y abajo para mover el cursor de selección a la función limitadora y pulse intro. Ahora puede encender o apagar la función limitadora eligiendo con los botones arriba y abajo, por favor pulse el botón intro cuando haya realizado el ajuste.
5. Mueva el cursor a [confirm], pulse intro para guardar los ajustes y salir de la página de parámetros de funcionamiento, en caso contrario los cambios serán inválidos.
6. Si ha ajustado el equipo de forma correcta, puede volver a la interfaz de menú y el panel LCD mostrará la pantalla de inicio si pulsa los botones arriba y abajo. Si se muestra como [utility power], los ajustes de la función limitadora estarán completos. Se muestra en la imagen 7.10



Esta opción no está disponible para algunas versiones de FW

Imagen 7.10 Función limitadora encendida

7. Si [utility power] muestra un valor positivo, significa que se está consumiendo potencia de la red eléctrica, y no hay flujo de vuelta. Si es negativo, significa que hay un exceso de energía de PV que está volcándose a la red o que la flecha está en la dirección incorrecta. Por favor, lea más en el capítulo 7.9.
8. Después de una conexión apropiada, espere a que el inversor arranque. Si la potencia del array PV se ajusta al consumo de energía actual, el inversor mantendrá una cierta salida para contrarrestar la potencia de la red sin flujo de vuelta.

7.4 Notas para el uso de la función de cero exportación

Para su seguridad y la operación de la función limitadora del inversor, le damos las siguientes sugerencias y precauciones:

⚠️ Aviso: Bajo el modo de cero exportación le recomendamos que los dos arrays PV estén formados por el mismo número de paneles PV del mismo tamaño, lo que dará al inversor mayor capacidad de respuesta para limitar la potencia.

⚠️ Aviso de seguridad: Si la potencia de utilidad es negativa y el inversor no está suministrando potencia, significa que la orientación del sensor es incorrecta, por favor apague el inversor y cambie la orientación del sensor de intensidad (Cuando utilice la función limitadora, la flecha del sensor de intensidad debe apuntar a la red)

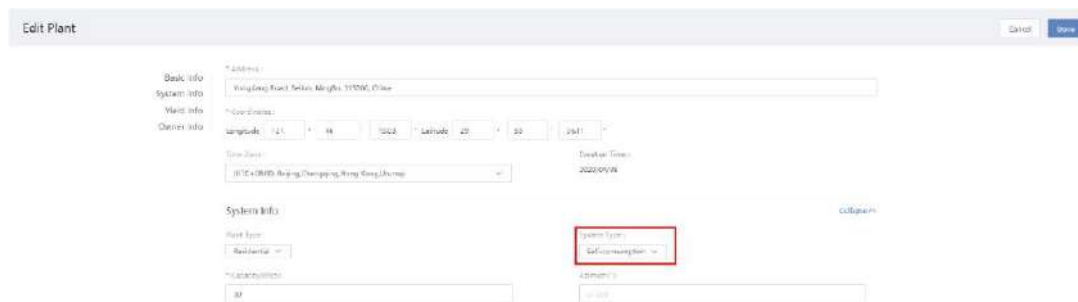
7.5 ¿Cómo consultar la potencia de carga de su instalación PV desde la plataforma de monitorización?

Si quiere consultar la potencia de carga de su sistema y cuanta energía vuelca a la red (la potencia de salida del inversor se usa para suministrar la carga primero y entonces la energía de exceso se volcara a la red). También necesita conectar el medidor acorde a la imagen 7.12. Tras completar la conexión exitosamente, el inversor mostrara la carga de potencia en el LCD. **Pero por favor no seleccione el valor “Meter ON”.** Además, será capaz de navegar la potencia de carga en la plataforma de monitorización. El método de ajuste es el que se describe a continuación.

Primero, vaya a la plataforma solarman (<https://pro.solarmanpv.com> para cuentas de distribución de solarman; o <https://home.solarmanpv.com>, para cuentas de usuarios finales de solarman) y en la pantalla principal seleccione “edit”.



Y entonces seleccione su tipo de sistema como “autoconsumo”.

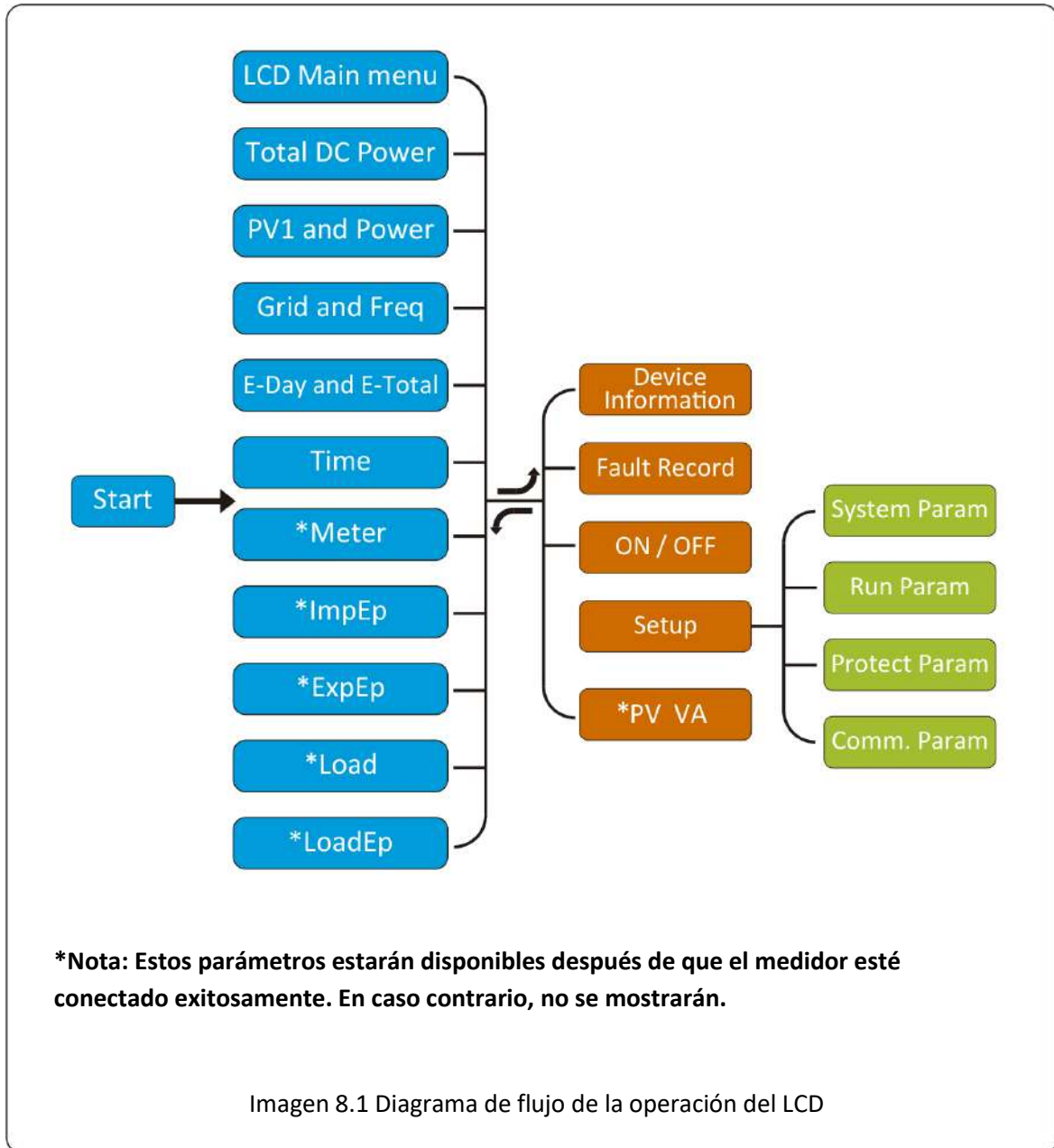


Segundo, vaya a la página de planta, si muestra la potencia de PV, potencia de carga y potencia de red, significara que la configuración es correcta.



8. Operación general

Durante la operación general, el LCD mostrara el estatus actual del inversor, incluyendo la potencia actual, generación total, un gráfico de barras de la operación de potencia y la ID del inversor, etc. Pulse los botones arriba y abajo para ver la tensión CC, corriente CC, tensión CA, corriente CA, temperatura del radiador del inversor, numero de versión de software y estado de la conexión wifi del inversor.



8.1 Interfaz inicial

Desde la interfaz inicial, puede comprobar la potencia de PV, la tensión de PV, la tensión de red, el ID del inversor, modelo y otra información.



Imagen 8.2 Interfaz inicial

Pulsando arriba o abajo, puede comprobar la tensión de CC, corriente de CC, tensión de CA, corriente de CA y la temperatura del inversor (La temperatura solo se puede consultar pulsando de forma continuada el botón esc).

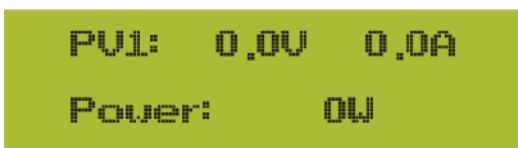


Imagen 8.3 Tensión de entrada de PV e información de corriente

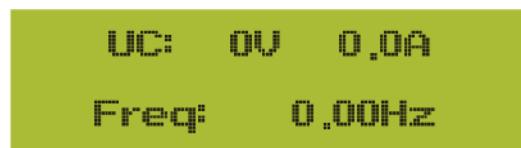


Imagen 8.4 Información de estado de



Imagen 8.6 Fecha y hora



Imagen 8.7 Medidor de potencia

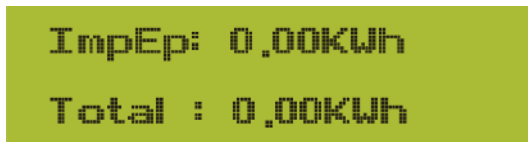


Imagen 8.8 Energía eléctrica

ImpEp: Energía diaria comprada a la red
Total: Energía total comprada a la red

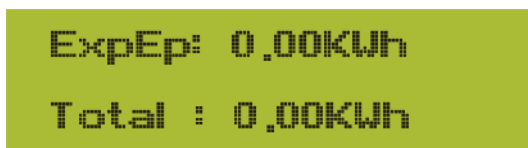
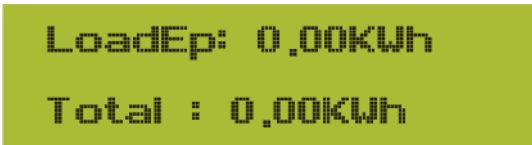


Imagen 8.9 Energía eléctrica

ExpEp: Energía diaria vendida a la red
Total: Energía total vendida a la red



Imagen 8.10 Potencia de carga



LoadEp: Consumo diario
Total: Consumo de energía total

Imagen 8.11 Consumo de carga



E-Day: Generación diaria
E-Total: Generación total

Imagen 8.12 Generación de PV

8.2 Submenús en el menú principal

Hay cinco submenús en el menú principal

8.2.1 Información del equipo

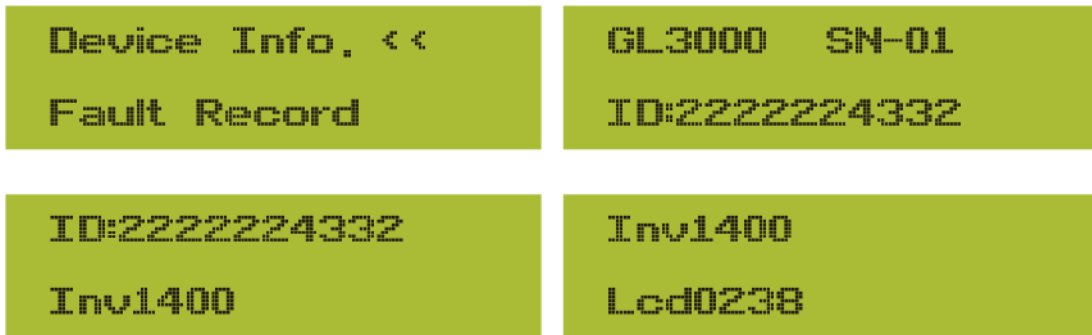


Imagen 8.13 Información del equipo

Puede ver el software del LCD Lcd0238 y la versión del software de control Inv1400. En esta interfaz, hay parámetros como direcciones de comunicación y potencias asignadas.

8.2.2 Registro de fallos

Solo puede mantener 8 fallos registrados incluyendo la fecha, el cliente puede lidiar con ellos dependiendo del código de error.



Imagen 8.14 Registro de fallos

8.2.3 Ajustes de encendido y apagado



Imagen 8.15 Ajustes de encendido y apagado

Cuando el inversor se apaga, dejara de funcionar inmediatamente. Y estará en estatus “off”. Cuando el “turn on” se vuelva a marcar, entrara en modo de autocomprobación de nuevo. Si pasa las comprobaciones, volverá a funcionar.

8.2.5 Ajuste de parámetros

Hay cuatro submenús en el ajuste. Los ajustes incluyen parámetros de sistema, parámetros de funcionamiento, parámetros de protección y parámetros de comunicación. Toda esta información será usada en relación al mantenimiento.



Imagen 8.17 Submenús del ajuste de parámetros

8.3 Ajuste de parámetros de sistema

Los parámetros de sistema incluyen ajuste de fecha y hora, ajuste de idioma, ajuste de pantalla y restauración de valores de fábrica.



Imagen 8.18 Parámetros de sistema

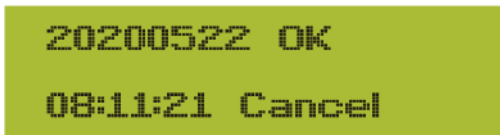


Imagen 8.19 Fecha y hora



Imagen 8.20 Idioma



Imagen 8.21 Ajustes de panel LCD



Imagen 8.22 Ajuste de tiempo de

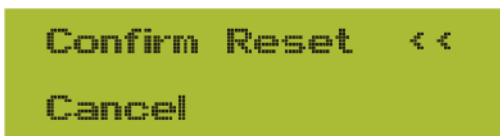


Imagen 8.23 Restauración de valores de fabrica

8.4 Ajuste de parámetros de operación

⚠ Nota: Contraseña requerida – Solo para el acceso de un ingeniero autorizado. El acceso no autorizado puede suponer el fin de su garantía. La contraseña inicial es 1234.



Imagen 8.24 Contraseña

8.4.1 Ajuste de potencia activa



Pic 8.25

ActiveP: Ajusta la salida de potencia activa en %
 QMode: Múltiples modos de control de potencia reactiva

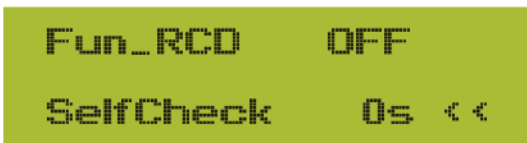


VRated: Referencia de tensión de red para funciones incluyendo (Q(U),PF(P),P(U)etc.
 ReactiveP: Ajuste la potencia reactiva de salida en %



Pic 8.26

PF: Factor de potencia
 Fun_ISO: Detección de la resistencia de aislamiento.



Pic 8.27

Fun_RCD: Detección de corriente residual
 Self-Check Tiempo de autocomprobación del inversor.
 Por defecto, 60s.



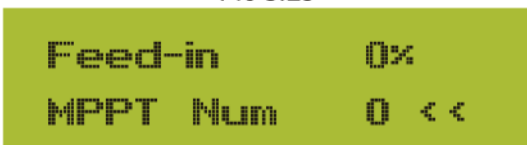
Pic 8.28

Island: Protección anti-isla
 Meter: Medidor de energía. Si el inversor va a conectar con un medidor, seleccione ON



Pic 8.29

Limiter: Si el inversor va a conectarse a un limitador SUN, seleccione ONv



Pic 8.30

Feed_In % : Se usa para parametrizar cuanto potencia se volcara a la red.

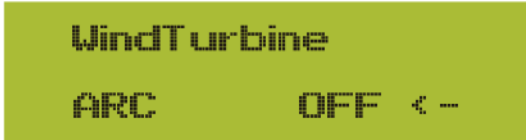
Por ejemplo, Feed_In=50% del modelo 6W, significa que como mucho 3kW serán volcados a la red. Este parámetro solo es válido tras conectar un medidor y encender la función del medidor.



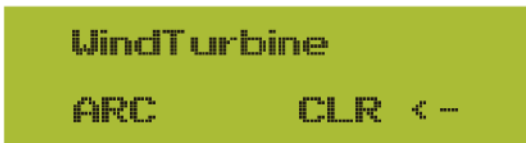
Modo de exportación: Promedio



Modo de exportación: Mínimo



Función de detección de fallo de arco



Limpiar registro de fallo de arco

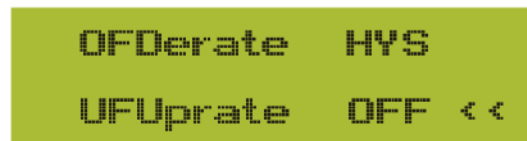
Imagen 8.30.2 Detección de fallos de arco.



OFDerate: Disminución de potencia ante exceso de frecuencia



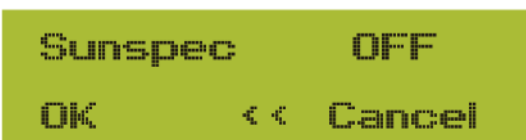
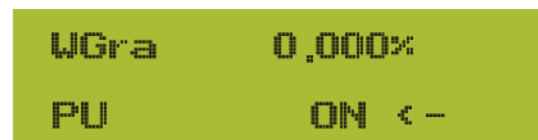
HYS: Histéresis de disminución de potencia ante exceso de frecuencia




UFUprate: Subida de ratio ante bajada de frecuencia



Imagen 8.30.3 Caída de potencia activa



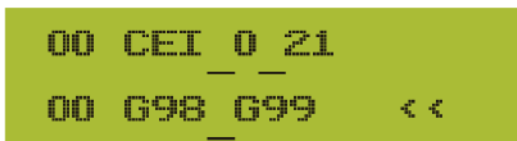
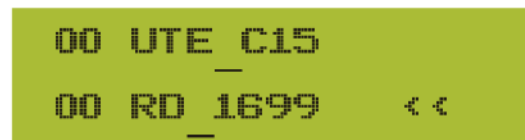
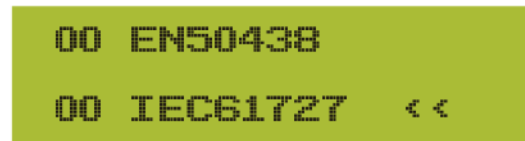
8.5 Parámetros de protección


 Nota: Solo para ingenieros.

Ajustaremos los parámetros dependiendo de los requerimientos de seguridad, de manera que los clientes no necesitaran reajustarlos. La contraseña es la misma que para los parámetros 8.4



Imagen 8.31 Contraseña



 Nota: Solo para ingenieros.

8.6 Ajuste de parámetros de comunicación



Imagen 8.33 Dirección de Modbus del registrador de datos

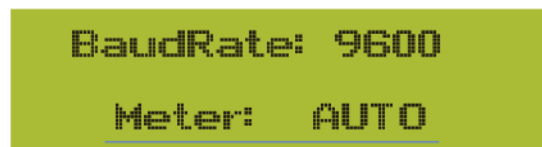




Imagen 8.34 Medidor detectado actualmente

9. Reparación y mantenimientos

El inversor de tipo string no necesita mantenimiento regular. Sin embargo, los restos o el polvo afectaran el rendimiento del disipador de calor. Es mejor limpiarlo con un cepillo suave. Si la superficie está demasiado sucia y afecta a la lectura del panel LCD y los LEDs, puede usar un paño húmedo para limpiarlo.

 **Aviso:** Cuando el equipo está funcionando, la temperatura local puede subir mucho y el contacto puede provocar quemaduras. Apague el inversor y espere a que se enfríe, y entonces puede limpiarlo y mantenerlo

 **Aviso:** No puede usar disolvente, materiales abrasivos ni corrosivos para limpiar ninguna parte del inversor.

10. Información y procesamiento de errores.

El inversor ha sido diseñado de acuerdo con los estándares internacionales de seguridad de red, y requerimientos de compatibilidad electromagnética. Antes de entregarlo al cliente, el inversor ha sido sujeto de varias pruebas para asegurar su operación óptima y su fiabilidad.

10.1 Códigos de error

Si hay cualquier fallo, la pantalla LCD mostrara un mensaje de alarma. En este caso, el inversor podría dejar de suministrar energía a la red. La descripción de la alarma y su correspondiente mensaje se muestran en la tabla 10.1.


Código de error	Descripción	Solución del error
F01	Fallo de polaridad inversa de CC	Compruebe la polaridad de los cables de PV.
F02	Fallo permanente en el aislamiento de CC	Compruebe la puesta a tierra del inversor.
F03	Fallo de fuga de corriente CC	Este código difícilmente aparece. Nunca ha ocurrido.
F04	Fallo de puesta a tierra GFDI	Compruebe la conexión de salida de los paneles solares.
F05	Fallo de lectura de memoria	Fallo en la memoria de lectura (EEPROM). Reinicie el inversor, o contacte con su instalador o el servicio técnico.
F06	Fallo de escritura de memoria	Fallo en la memoria de escritura (EEPROM). Reinicie el inversor, o contacte con su instalador o el servicio técnico.
F07	Fusible roto GFDI	Este código difícilmente aparece. Nunca ha ocurrido.
F08	Fallo en puesta a tierra de GFDI	Este código difícilmente aparece. Nunca ha ocurrido.
F09	IGBT dañado por exceso de caída de tensión	Este código difícilmente aparece. Nunca ha ocurrido.
F10	Fallo en el suministro de potencia auxiliar	Este código difícilmente aparece. Nunca ha ocurrido
F11	Error en la conexión principal CA	Este código difícilmente aparece. Nunca ha ocurrido
F12	Error en la conexión auxiliar CA	Este código difícilmente aparece. Nunca ha ocurrido

Código de error	Descripción	Solución del error
F13	Cambio en el modo de funcionamiento /modo de red	Este código difícilmente aparece. Nunca ha ocurrido
F14	Sobreintensidad en firmware CC	Este código difícilmente aparece. Nunca ha ocurrido
F15	Sobreintensidad en firmware CA	1. El sensor interno de CA o el circuito de detección en la placa de control o un cable podrían estar sueltos. 2. Reinicie el inversor, si el error persiste, póngase en contacto con su instalador o el servicio técnico.
F16	GFCI (RCD) fallo de fuga de corriente CA	1. Este fallo significa que la corriente de fuga promedio está por encima de 300mA. Compruebe si la fuente de alimentación CC o los paneles solares están bien, después compruebe si "Test data -> diL" está por encima de 120; Entonces compruebe el sensor de fugas de corriente o el circuito. Necesitará un LCD grande para comprobar estos datos. 2. Reinicie el inversor, si el error persiste, póngase en contacto con su instalador o el servicio técnico.
F17	Sobreintensidad en corriente trifásica	Este código difícilmente aparece. Nunca ha ocurrido
F18	Fallo de sobreintensidad CA en hardware	1. Compruebe el sensor CA o el circuito de detección en la placa de control o el cable de conexión. 2. Reinicie el inversor o restaure los valores de fábrica, si el error persiste, póngase en contacto con su instalador o el servicio técnico.
F19	Síntesis de fallo en todo el hardware	1. Cuando el inversor está funcionando y se conecta el dispositivo de comunicación wifi, F19 aparecerá. 2. Reinicie el inversor o restaure los valores de fábrica, si el error persiste, póngase en contacto con su instalador o el servicio técnico.
F20	Fallo de sobreintensidad CC en hardware	No disponible.
F21	Fallo de fuga de corriente CC	Este código difícilmente aparece. Nunca ha ocurrido
F22	Fallo de accidente (si hay botón de paro)	Contacte a su instalador.
F23	Corriente de fuga CA excesiva de forma transitoria	1. Este fallo indica que la corriente de fuga está por encima de 30mA de forma repentina. Compruebe si la fuente de alimentación y los paneles solares están bien, y entonces compruebe si "Test data -> diL" está por encima de 120; entonces compruebe el sensor de corriente de fuga o el circuito. Necesitará un LCD grande para comprobar estos datos. 2. Reinicie el inversor, si el error persiste, póngase en contacto con su instalador o el servicio técnico.

Código de error	Descripción	Solución del error
F24	Fallo de impedancia de aislamiento CC	<ol style="list-style-type: none"> 1. Compruebe la resistencia Vpe en la placa principal o la placa de detección y control. Compruebe que los paneles PV están bien. Frecuentemente este problema se origina en los paneles. 2. Compruebe si los paneles PV (marco de aluminio) y el inversor están correctamente conectados a tierra. Abra la cobertura del inversor y compruebe que el cable de tierra en el interior está correctamente instalado. 3. Compruebe si el cable CA, CC y el bloque de terminales están haciendo contacto con tierra o el aislamiento está dañado. 4. Reinicie el inversor, si el error persiste, póngase en contacto con su instalador o el servicio técnico.
F25	Fallo de retroalimentación CC	Este código difícilmente aparece. Nunca ha ocurrido
F26	Busbar CC desequilibrada	Este código difícilmente aparece. Nunca ha ocurrido
F27	Fallo de aislamiento en el terminal CC	Este código difícilmente aparece. Nunca ha ocurrido
F28	Fallo de subida CC en el inversor 1	Este código difícilmente aparece. Nunca ha ocurrido
F29	Fallo de cambio de carga CA	Este código difícilmente aparece. Nunca ha ocurrido
F30	Fallo de contactor principal CA	<ol style="list-style-type: none"> 1. Compruebe los relés y la tensión de los relés. 2. Compruebe el circuito de control de los relés 3. compruebe si el software es el adecuado para este inversor (los inversores viejos podrían no tener la función de detección de relés) 4. Reinicie el inversor, si el error persiste, póngase en contacto con su instalador o el servicio técnico.
F31	Refuerzo CC de arranque suave	No disponible.
F32	Fallo de subida CC en el inversor 2	Este código difícilmente aparece. Nunca ha ocurrido
F33	Sobreintensidad CA	El sensor de CA o su circuito tienen un problema. Compruebe si el tipo de inversor es correcto.
F34	Sobrecarga de intensidad CA	Este código difícilmente aparece. Nunca ha ocurrido
F35	Sin red CA	<ol style="list-style-type: none"> 1. Compruebe la tensión de la red CA. Compruebe el circuito de detección de tensión de CA. Compruebe que la conexión CA esta realizada de forma correcta. Compruebe si la red está suministrando una tensión correcta. 2. Reinicie el inversor, si el error persiste, póngase en contacto con su instalador o el servicio técnico.
F36	Error de fase en CA	Este código difícilmente aparece. Nunca ha ocurrido
F37	Fallo de desequilibrio de tensión trifásico CA	Este código difícilmente aparece. Nunca ha ocurrido
F38	Fallo de desequilibrio de corriente trifásico CA	Este código difícilmente aparece. Nunca ha ocurrido
F39	Sobreintensidad CA (un ciclo)	<ol style="list-style-type: none"> 1. Compruebe el sensor de intensidad CA y su circuito. 2. Reinicie el inversor, si el error persiste, póngase en contacto con su instalador o el servicio técnico.
F40	Sobreintensidad en CC	Este código difícilmente aparece. Nunca ha ocurrido

Código de error	Descripción	Solución del error
F41	Sobretensión en línea W, U	Compruebe el ajuste de protección de tensión CA. Y compruebe si el cable de CA es demasiado fino. Compruebe la diferencia de tensión entre el LCD y el medidor.
F42	Subtensión en línea W, U	Compruebe el ajuste de protección de tensión CA. Compruebe la diferencia de tensión entre el LCD y el medidor. También debe comprobar si todos los cables CA están conectados correctamente.
F43	Sobretensión en línea V, W	No disponible.
F44	Subtensión en línea V, W	No disponible.
F45	Sobretensión en línea U, V	No disponible.
F46	Subtensión en línea U, V	No disponible.
F47	Sobrefrecuencia en CA	Compruebe los ajustes de protección de frecuencia.
F48	Subfrecuencia en CA	Compruebe los ajustes de protección de frecuencia.
F49	Sobreintensidad CC en fase U de red	Este código difícilmente aparece. Nunca ha ocurrido
F50	Sobreintensidad CC en fase V de red	Este código difícilmente aparece. Nunca ha ocurrido
F51	Sobreintensidad CC en fase W	Este código difícilmente aparece. Nunca ha ocurrido
F52	Inductor A CA, corriente de fase CC alta	Este código difícilmente aparece. Nunca ha ocurrido
F53	Inductor B CA, corriente de fase CC alta	Este código difícilmente aparece. Nunca ha ocurrido
F54	Inductor C CA, corriente de fase CC alta	Este código difícilmente aparece. Nunca ha ocurrido
F56	Tensión de Busbar CC demasiado baja	<ol style="list-style-type: none"> 1. Muestra que la tensión de entrada de PV es demasiado baja, siempre pasa por las mañanas. 2. Compruebe la tensión de PV y la tensión de Ubus. Cuando el inversor está en funcionamiento, y muestra F56, quizá ha perdido los drivers o necesita actualizar el firmware. 3. Reinicie el inversor, si el error persiste, póngase en contacto con su instalador o el servicio técnico.
F57	Irrigación inversa CA	Irrigación inversa CA
F58	Sobreintensidad en U red CA	Este código difícilmente aparece. Nunca ha ocurrido
F59	Sobreintensidad en V red CA	Este código difícilmente aparece. Nunca ha ocurrido
F60	Sobreintensidad en W red CA	Este código difícilmente aparece. Nunca ha ocurrido
F61	Sobreintensidad en fase A de reactor	Este código difícilmente aparece. Nunca ha ocurrido
F62	Sobreintensidad en fase B de reactor	Este código difícilmente aparece. Nunca ha ocurrido
F63	Fallo ARC	<ol style="list-style-type: none"> 1. Compruebe el cable del módulo PV y elimine el fallo; 2. Acuda a nosotros si no puede volver al estado normal.
F64	Alta temperatura en disipador de calor de IGBT	<ol style="list-style-type: none"> 1. Compruebe el sensor de temperatura. Compruebe que el firmware es adecuado para el modelo. Compruebe que el inversor es el modelo correcto. 2. Reinicie el inversor, si el error persiste, póngase en contacto con su instalador o el servicio técnico

Tabla 10.1 códigos de error y sus soluciones

 Nota: Si su inversor tiene alguno de los fallos mostrados en la tabla 10.1, y cuando reinicia la maquina el error no se ha resuelto, por favor contáctenos y provea los detalles siguientes:

1. Número de serie del inversor
2. Distribuidor/vendedor del inversor (si está disponible)
3. Fecha de instalación
4. Descripción del problema (incluya código de error del LCD y estado de las luces de estado LED)
5. Sus datos de contacto.

11. Especificaciones

Modelo	REPVI006G
Entradas	
Máxima potencia CC (kW)	7.8
Máxima tensión CC (V)	550
Tensión de arranque (V)	80
Rango de operación MPPT (V)	70-500
Máxima intensidad CC (A)	13+13
Máxima corriente en cortocircuito (A)	19.5+19.5
Numero de MPPTs /Strings por MPPT	2/1+1
Máxima intensidad de vuelta al inversor (A)	0
Salidas	
Potencia de salida (KW)	6
Máxima potencia activa (kW)	6.6
Tensión de red (V)	220V/ 0.85Un-1.1Un 230V/0.85Un-1.1Un
Rango de tensión de la red (V)	180 ~300 (Puede variar con los estándares de la red)
Frecuencia de red (Hz)	50/60 (opcional)
Nº de fases	Monofásico
Intensidad de salida CA (A)	26.1
Máxima intensidad de salida (A)	28.7
Máxima intensidad de fallo (A)	49.8
Máxima protección sobreintensidad (A)	55.4
Factor de potencia a la salida	0.8c – 0.8i
TDA de intensidad en la red	<3%
Inyección de corriente CC (mA)	<0.5%
Rango de frecuencia de la red	47-52 o 57-62 (opcional)
Eficiencia	
Máxima eficiencia	97.5%
Eficiencia europea	97.3%
Eficiencia MPPT	>99%
Datos generales	
Tamaño (mm, HxWxD)	330x323x190
Peso (kg)	7.5
Topología	Sin transformador
Consumo interno	<1W (Noche)
Temperatura de operación	-25 ~ 65°C, >45°C en caída
Protección ambiente	IP65
Emisión de ruido (típica)	<25dB
Medio de refrigeración	Refrigeración natural
Máxima altitud de operación	2000m
Tiempo de vida diseñado	>20 años
Estándar de conexión a red	CEI 0-21,VDE-AR-N 4105,NRS 097,IEC 62116,IEC 61727,G99,G98, VDE 0126-1-1,RD 1699,C10-11
Humedad de entorno de operación	0-100%
Seguridad EMC / Estándar	IEC/EN 62109-1,IEC/EN 62109-2, IEC/EN 61000-6-1,IEC/EN 61000-6-2,IEC/EN 61000-6-3,IEC/EN 61000-6-4
Datos generales	
Conexión CC	MC-4
Conexión CA	Enchufe IP65
Panel	LCD1602
Interfaz	RS485/RS232/Wifi/LAN

Retelec System SA

Avenida Astronomía, 6. 28830
San Fernando de Henares. Madrid – Spain

Tel. +34 918 307 831

Fax. +34 918 307 239

industrial@retelec.com

www.retelec.com

Versión 1.0 – 06/2022