

FunLogy Pro2

超短焦点プロジェクター



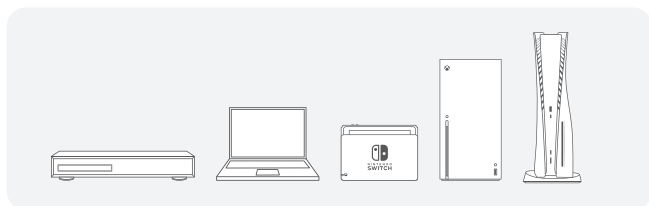
FunLogy

取扱説明書 **保証書付**

このたびは FunLogy 製品をお買い上げいただき、誠にありがとうございます。
ご使用前に、この取扱説明書(保証書付)を必ずお読みのうえ正しくお使いください。
お読みになったあとは大切に保管してください。

本製品で出来ること

本製品ではパソコンや、スマートデバイスなどに接続したり、USB メモリや SD カードを接続してプレゼンテーション、写真スライドショー、動画・映画鑑賞など様々なメディアをお楽しみいただけます。



ブルーレイディスクプレイヤーやパソコンなどをケーブルで繋げる

(8 ページ)

目次

安全上のご注意	1
---------	---

各部名称と働き

中身の確認	3
製品本体	3
コントロールパネル	4
入出力端子	4
リモコン	5

基本的な使い方

設置方法	6
電源を入れる	7
HDMI、VGAケーブルで接続する	8
ソースを選択する	9
ピントを調整する	9

各種設定

プロジェクターの設定	10
------------	----

その他

お手入れ方法	13
こんなときは	14
主な仕様	15
保証・アフターサービス	16
無料保証規定	17
保証書	18

安全上のご注意

警告・安全上重要なお願い

FunLogy製品は安全に充分配慮して設計されていますが間違った使い方をされますと、火災や感電などにより人身事故になることがあり大変危険です。安全に正しくお使いいただくために次の注意事項をお守りください。

※記載の注意事項は、製品を安全に正しくお使いいただき、人への危害や財産の損害を未然に防止するためのものです。

電源コード・プラグに関するご注意



禁止

電源プラグをコンセントから抜くときは、必ずプラグの根元を直接引っ張り、決してコードを引っ張らないでください。
断線やショート、感電、火災などの原因となります。

電源コードを無理に曲げたり、束ねて使用しないでください。重いものを上に置かないでください。
断線やショート、感電、火災などの原因となります。

万が一の事故や故障に備えるために、電源プラグはよく見えて容易に手が届く位置にあるコンセントに接続してください。

濡れた手で製品や電源プラグを触れないでください。
感電や故障の原因になります。

電力供給には必ず純正の電源アダプタをご使用ください。
感電や故障の原因になります。

長時間使用しない場合は、電源プラグをコンセントから抜いてください。

使用に関するご注意



禁止

製品を分解、修理、改造しないでください。
感電や怪我の恐れ、安全性、法令の遵守、および機能を損なう原因となり、製品保証が無効となります。またパーツなどのメンテナンスサービスには対応しておりませんので不具合発生時は販売店にご連絡ください。

レンズは傷つきやすいので、取り扱いには十分ご注意ください。
直に触ったり硬いものでこすったりしないでください。レンズのホコリや汚れは、市販のメガネ拭きなどで軽くふき取ってください。

ライトは覗き込まないでください。

投映時、プロジェクターのライトは非常に明るくなっております。眼の損傷をさけるため、投影時にプロジェクターを直視するのは避けてください。

排気口に手や顔を近づけないでください。

排気口から熱風が出るため、やけどや事故の原因になります。

設置に関して



禁止

強い磁力の近く、火の付いたろうそくなどの火気の近くに設置しないでください。

防水型ではないため、風呂場や雨の当たる場所、液体が入った物品を製品の近くに置かないよう注意してください。

液体が侵入すると、漏電によって感電や火災の原因となることがあります。

不安定な場所に設置しないでください。

ぐらついた台の上や傾いた所などに置くと、サウンドバーが落下して怪我の原因となることがあります。また、置き場所、取り付け場所の強度も十分に確認してください。

本製品は、湿気、直射日光、埃っぽい場所を避けて保管してください。

本などの重たいものを機器の上に置かないでください。

万が一、異常が起きたら

万が一、異常な発熱、変な音、臭い、煙の発生、などの異常がおきましたら、ただちに電源を切り電源プラグをコンセントから抜き、お買い上げ店または、FunLogy 窓口 (18 ページ) にお問い合わせください。

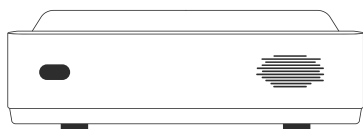
各部名称と働き

中身の確認

ご使用前に付属品がすべて揃っていることを確認してください。万が一足りないものがございましたら、FunLogy お問い合わせ窓口 (18 ページ) よりご連絡ください。

※リモコン用電池 (単4形乾電池) は付属しておりません。別途お買い求めください。

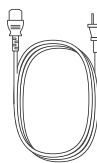
本体



付属品



リモコン



電源ケーブル



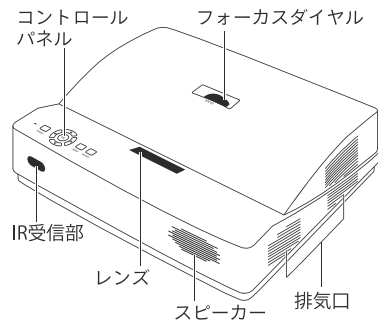
HDMI ケーブル



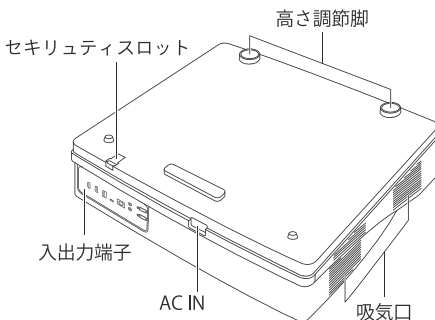
取扱説明書
保証書付
(本書)

製品本体

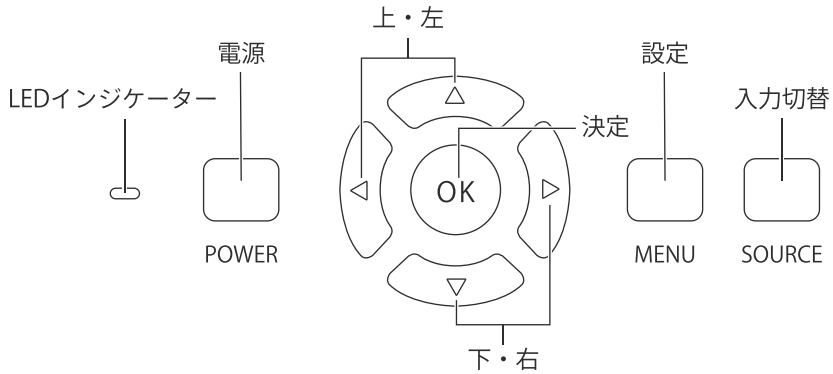
上面・左側面



底面・右側面

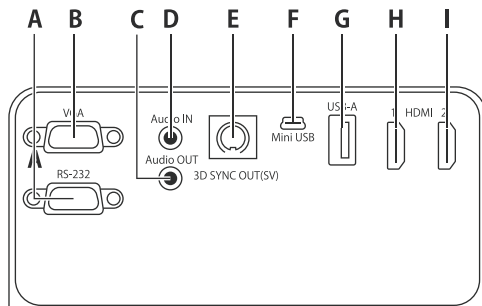


コントロールパネル



入出力端子

※各種接続の仕方は12~14、16ページ参照



- A - RS-232
- B - VGA
- C - 3.5mm AUX OUT
- D - 3.5mm AUX IN
- E - S-ビデオ
- F - Mini USB (アップデート専用)
- G - USB (アップデート専用)
- H - HDMI 1
- I - HDMI 2

⚠ 注意

・本体を設置する際は排気口がふさがらないようご注意ください。

安全上の注意

各部名称と働き

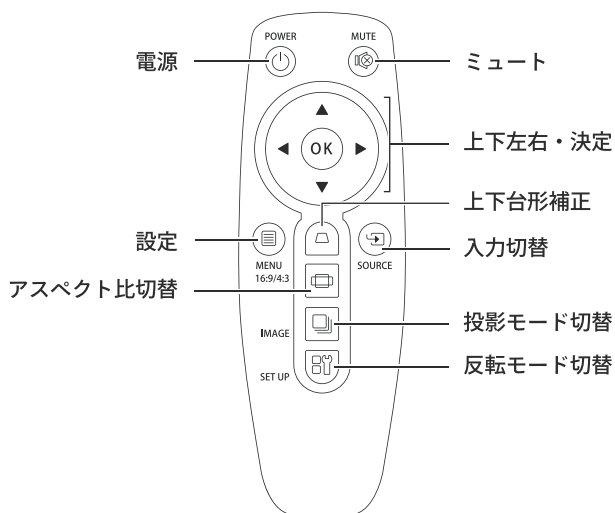
基本的な使い方

各種設定

その他

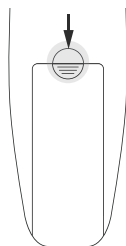
各部名称と働き

リモコン

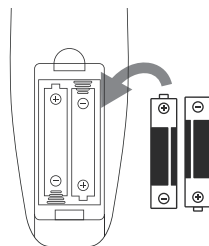


電源の入れ方

裏側の電源カバーを外し、+/- (プラス / マイナス) の向きをリモコンの表示に合わせ、単4形乾電池2本 (別売) をマイナス側から入れてください。



1. 指で下方向にスライドさせる。



2. +/- (プラス / マイナス) の向きに気をつけて入れ、カバーをはめる。

⚠ 注意

- ・リモコンは本体に向けてご利用ください。
- ・使用時、落として壊さない、また液体をこぼさないよう、ご注意ください。
- ・リモコンを熱源の近く、直射日光、湿気の多い場所に置かないでください。
- ・長時間使用されない場合は、電源を本体から取り外してください。

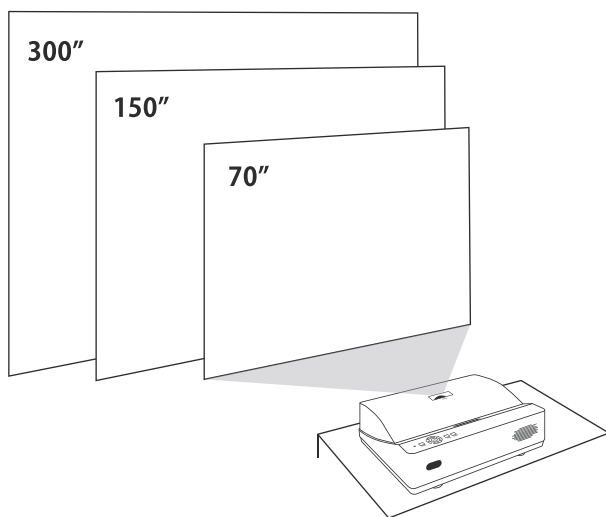
基本的な使い方

設置方法

プロジェクターを投影面に対し水平で安定した場所に設置してください。投影面に対して水平に設置できない場合や歪みを整えたい場合はリモコンの上下台形補正ボタンから歪みを調整するか本体の高さ調節脚を回して調整してください(3ページ参照)

※通気のためにプロジェクターの周囲に十分なスペースを確保してください。

※通気の妨げになるものをプロジェクターの周囲に置かないでください。



投影距離

本機からスクリーンまでの距離に応じて、映像の大きさが決まります。本機をスクリーンから遠ざけるほど、投影される映像は大きくなります。

投影距離目安 ※数値はおよその値です。

投影サイズ (インチ)	70	80	90	100	120	150	180	200	280	300
距離 (センチ)	0	9	15	20	31	48	65	76	122	133

安全上の注意

各部名称と働き

基本的な使い方

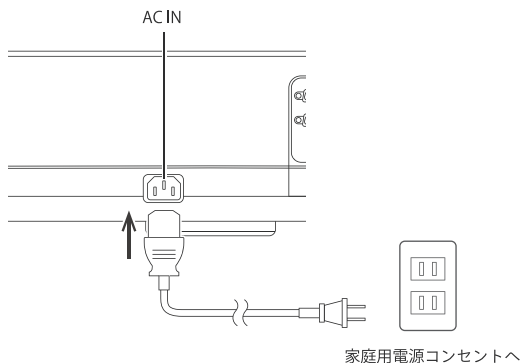
各種設定

その他

基本的な使い方

電源を入れる

背面の電源入力端子 (AC IN) にケーブルをしっかりと奥まで差し込んでください。



リモコンまたは本体の電源ボタンを押して、電源を入れてください。

※電源ボタンを押すと電源インジケーターが赤色→緑色に点灯し、スタンバイ状態となります。

※電源インジケーターが緑色に点灯すると投影が開始されます。

電源を切る

起動中、リモコンまたは本体の電源ボタンを押して、電源を切ってください。

※電源ボタンを押すと電源インジケーターが緑色に点滅し、スタンバイ状態となります。

※電源インジケーターが赤色に点灯すると電源が切れます。

⚠ 注意

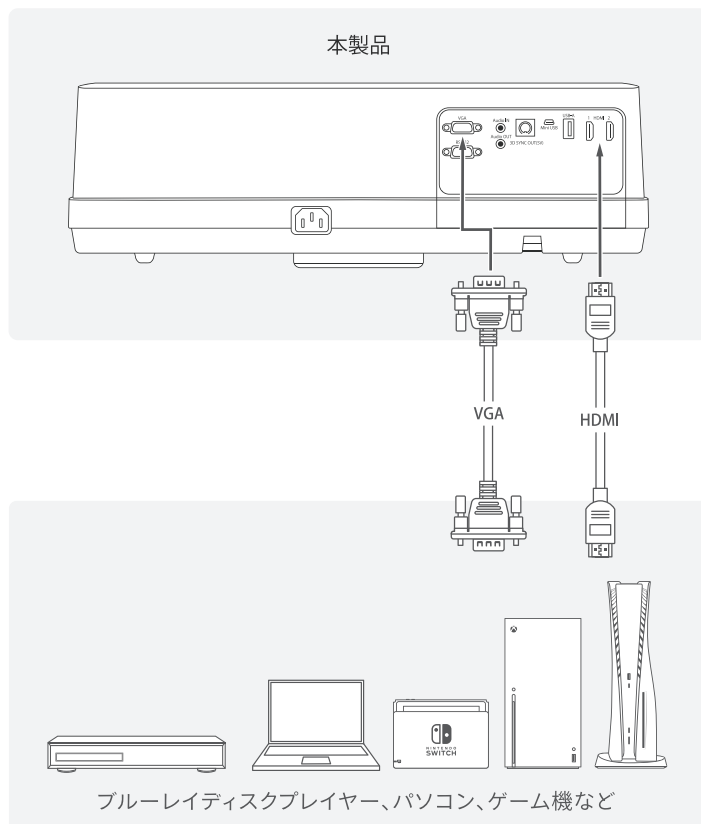
- ・長時間使用されない場合は、電源ケーブルを本体とコンセントから抜いてください。

HDMI、VGAケーブルで接続する

外部機器を有線接続することで、スマートデバイスやブルーレイディスクプレイヤー、パソコン、ゲーム機を含めた様々なデバイスの映像をお楽しみいただけます。

各種ケーブルを接続する。

出力デバイスとプロジェクター本体をケーブルで接続します。



安全上の注意

各部名称と働き

基本的な使い方

各種設定

その他

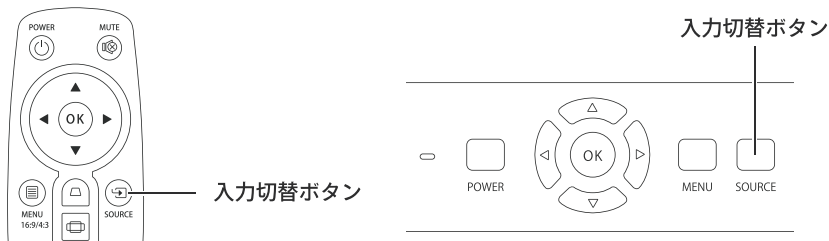
基本的な使い方

ソースを選択する

外部機器と接続する場合は各種ケーブルを接続し、接続方法に合わせてソースを選択します。リモコンまたは本体の入力切替ボタンを押して選択してください。

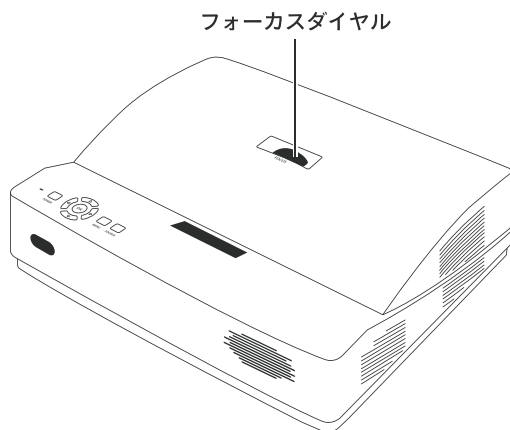
※入力切替ボタンをもう一度押すと、他の入力に切り替えることができます。

操作方法



ピントを調整する

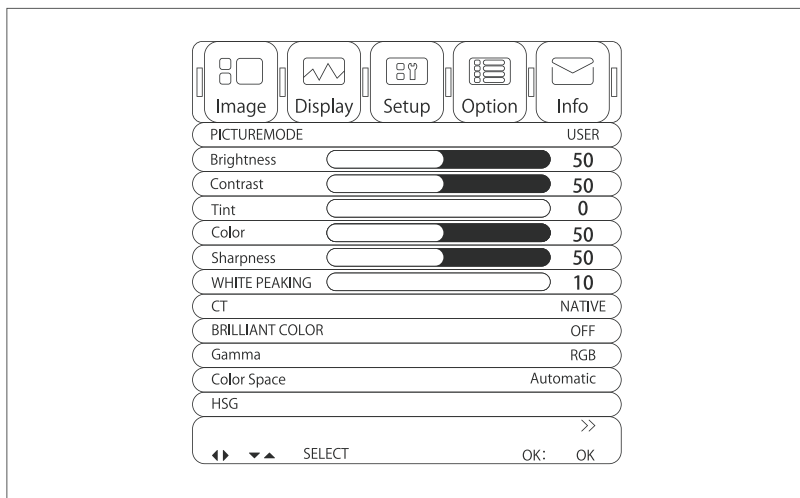
本体のフォーカスダイヤルを回してピントが合うように調整します。



各種設定

プロジェクターの設定

本体またはリモコンの設定ボタンを押し、メニューから各種設定を変更することができます。方向ボタンで選択とOKボタンで決定をし、各種設定を行ってください。



安全上の注意

各部分名称と働き

基本的な使い方

各種設定

その他

Image

- **PICTUREMODE** お好みの映像モードを選択することができます。
- **Brightness** 明るさを調整することができます。
- **Contrast** コントラストを調整することができます。
- **Tint** 色の濃淡を調整することができます。
- **Color** 色合いを調整することができます。
- **Sharpness** 色の濃淡を調整することができます。
- **WHITE PEAKING** 映像の鮮明さを調整することができます。
- **CT** 色温度を調整することができます。
- **BRILLIANT COLOR** 鮮明度設定のオン / オフの切り替えができます。
- **Gamma** ガンマのモードを選択することができます。
- **Color Space** カラースペースのモードを選択することができます。
- **HSG** 各色の色合い、彩度、ゲインを調整することができます。

各種設定

Display

- **RATIO** アスペクト比の切り替えができます。
 - **MAGNIFY** 投影映像の拡大をすることができます。
 - **Auto Keystone** 自動台形補正のオン / オフの切り替えができます。
 - **Keystone** 台形補正ができます。
※自動台形補正がオフの状態に設定できます。
 - **Video Overscan** オーバースキャンの設定ができます。
 - **POSITION** 設定画面の表示位置を調整できます。
 - **BLEND** 設定画面の表示の透明度を調整できます。
 - **Hor Position**
 - **Ver Position**
 - **PHASE ADJUST**
 - **TRACKING**
 - **Resync**
 - **Save Setting?**
- 本機では使用しません。

Setup

- **Language** 言語の切り替えができます。
- **Mute** 音量をミュートすることができます。
- **VOLUME** 音量を調整することができます。
- **TREBLE** 高音を調整することができます。
- **BASS** 低音を調整することができます。
- **PROJECTION** 上下反転、左右反転などの切り替えができます。
- **FAN MODE** ファンの運転速度の切り替えができます。
- **POWER MODE** 省電力モードの切り替えができます。
- **STANDBY POWER** スタンバイ時の電力設定ができます。
- **Splash** ロゴ画面の切り替えができます。

Setup

- **POWER UP STATUS** 通電時に自動で電源オン / オフの切り替えができます。
- **AUTOMATIC POWER DOWN** 自動電源 OFF のオン / オフの切り替えができます。
- **Factory Reset** 本体をリセットすることができます。

Option

- **COMP** VGA 信号入力による起動設定ができます。
- **KEY LOCKED** コントロールパネルによる操作をロックすることができます。
- **BUAD RATE** ボーレートの設定ができます。
- **DEFAULT SIGNAL** 起動時の入力ソースを固定することができます。
- **BACKGROUND** 入力信号待ち時の背景色の切り替えができます。
- **Test Pattern** テスト用の画像を投影することができます。
- **3D Format** 3D 映像を投影する時の設定ができます。
- **FILTER** 本機では使用しません。
- **FILTER TIMING CLEAN** 本機では使用しません。
- **COAT** 設定画面の表示形式の切り替えができます。

お手入れ方法

プロジェクターのお手入れ

快適にお使いいただくため、定期的にお手入れを行ってください。

※必ずケーブルを外してからお手入れを行ってください。

本体の掃除

- ・本機のコホリや汚れは柔らかい布で軽く拭き取ってください。
- ・汚れがひどいときは、水で薄めた中性洗剤をふくませてかたく絞った布で軽くふき取ってから乾いた布で仕上げてください。本機に液体を直接スプレーしないでください。

吸排気口の掃除

- ・掃除機か、柔らかいブラシでホコリを丁寧に取り除きます。
※ホコリの多い環境でお使いの場合は、より短い周期で掃除してください。

レンズの掃除

- ・レンズのコホリや汚れは、市販のメガネ拭きなどで軽くふき取ってください。

注意

- ・丸洗いはしないでください。(ショート・感電・故障の原因となります。)
- ・アルコール・アセトン・シンナー・ベンジン・除光液などは使用しないでください。(故障・変色などの原因となります。)

こんなときは

本機の調子がおかしいときは、お問い合わせいただく前にもう一度以下の項目を確認してください。それでも正常に動作しない場合は、販売店へお問い合わせください。

症 状	考えられる理由
電源が入らない。	・電源ケーブルが正しく差し込まれていない可能性があります。奥まで差し込んでください。
リモコンが反応しない。	・電池容量が足りない可能性があります。電池を新品に交換してください。 ・本体までの距離が遠すぎると反応しません。本体の近くで操作してください。 ・本機の前に障害物があると反応しません。障害物を取り除いてください。
映像が映らない。	・HDMIやVGA接続の場合は、ケーブルがしっかりと奥まで差し込まれているかご確認ください。
投射された画像がはっきりしない。	・焦点が合っていない可能性があります。フォーカスタイヤルを回してピントを調整してください。
投射された画像が台形に歪む。	・設定から台形設定を調整または台形補正レバーを回して調整してください。(3ページ)
音が出ない。	・ミュート状態、音量が0、または小さくなっている可能性があります。リモコンまたは本体操作パネルの音量ボタンを押して音量を上げてください。 ・接続機器の音声出力設定をご確認ください。音声設定項目の中に下記があればお試しください。 - デジタル音声出力をPCMに変更 - Dolby Digital 変換をオフに変更

その他、疑問点やご不明点などございましたら、公式サイトのお問い合わせフォーム、または公式LINEよりお問い合わせください。公式LINEでは新製品情報や購入者限定のお得な情報もお届けしております。是非ご登録ください。(18ページ)

主な仕様

モデル	FunLogy Pro2
製品サイズ	W 450 mm × D 365 mm × H 150 mm
製品重量	10.5 kg
ルーメン (ANSI)	6000 ANSIルーメン
コントラスト比	100,000:1
標準解像度	フルHD (1920×1080)
対応解像度	4K (3840×2160)
光源	レーザー
光源の寿命	25,000 時間
投影方式	DLP方式
投影サイズ	70 ～ 300 インチ
最短焦点距離 / 投影サイズ	0 cm / 67 インチ
アスペクト比	16 : 9、4 : 3
投影モード	正面投影、反転投影、天吊り投影、天吊り反転投影
台形補正	手動
インターフェース	入力：HDMI×2、VGA、RS232、S-ビデオ、3.5 mm AUX、
	Mini USB、USB type A（アップデート専用）
	出力：3.5 mm AUX
スピーカー	10W×1
騒音レベル	32dB (normal) / 27dB (eco)
電源	AC 100 - 240 V、50 / 60 Hz
消費電力	350 W
付属品	リモコン、AC電源ケーブル、HDMIケーブル、
	取扱説明書(保証書)

※本機は日本国内専用です。海外でのご利用は保証対象外となります。

※仕様および外観は改良のため予告なしに変更することがあります。

※実機と異なる場合は、実機の仕様・外観が優先されます。

保証とアフターサービス

保証書

この製品には本取扱説明書に保証書が添付されています。(本書裏表紙)所定事項の記入および記載内容をお確かめのうえ、大切に保存してください。

※保証期間は、お買い上げ日より1年間です。

アフターサービス

調子が悪いときはまず「こんなときは」(14ページ)を参考にして故障かどうかを点検してください。それでも解決できないときは販売店の相談窓口へお問い合わせください。販売店の相談窓口へご相談になるときは、次のことをお知らせください。

[製品の型名 / 接続している機器のメーカーと型名 / 故障の状態 / 購入年月日]

保証期間中の修理について

保証規約に基づいて修理させていただきます。詳しくは次項、「無料保証規定」をご覧ください。

保証期間経過後の修理について

修理によって機能が維持できる場合は、ご要望により有料修理をさせていただきます。ただし、故障の状況やその他の事情により、修理に代えて製品交換をする場合がありますのでご了承ください。

部品の交換について

この製品は、修理の際に交換した部品を再生、再利用する場合があります。その際、交換した部品は回収させていただきます。

お問い合わせ窓口 [営業時間：平日 10:00~17:00]

※営業時間外、土日祝にいただいたお問い合わせにつきましては、翌営業日より順次対応させていただきます。

電話 : 043-441-3887
公式サイト : funlogy.jp
メール : support@funlogy.jp
公式LINE : FunLogy



公式サイト



メール



公式LINE

安全上の注意

各部名称と働き

基本的な使い方

接続の仕方

その他

無料保証規定

1. 正常な使用状態で保証期間内に製品(ハードウェア)が故障した場合には、本書に従い無料修理をさせていただきます。送料につきましてはご購入後1ヶ月以内の不良(初期不良保証)の場合は当店が送料を負担いたします。ご購入後1ヶ月を経過した場合、1年以内の故障の場合は送料お客様負担となります。本書記載の修理対応の内容をご確認の上、以下の要領でご依頼および本書(再発行いたしませんので大切に保管してください。)の提示・提出をお願いいたします。なお、受付窓口は(1)お買い上げの販売店、又は、(2)本書記載のお問い合わせ窓口になります。
2. 保証期間内でも次の場合には有料となります。
 - (1)本書のご提示がない場合
 - (2)本書のお買い上げ年月日、お客様名、販売店名を書き換えた場合
 - (3)お買い上げの年月日、販売店が確認できない場合
 - (4)保証期間中に発生した故障について保証期間終了後に修理依頼された場合
 - (5)使用上の誤り(取扱説明書の注意書きに従った正常な使用をしなかった場合を含む)による故障・損傷
 - (6)他の機器から受けた障害、または不当な修理、改造による故障・損傷
 - (7)お買い上げ後の移設・輸送・落下などによる故障・損傷
 - (8)火災、地震、風水害、落雷その他の天災地変、公害、塩害、異常電圧などによる故障・損傷
 - (9)業務用など一般家庭用以外での使用による故障・損傷
 - (10)消耗・磨耗した部品の交換、汚損した部分の交換
3. 故障状況その他事情により、修理に代えて製品交換をする場合がありますのでご了承ください。
4. 修理に際して再生部品・代替部品を使用する場合があります。
5. 本書に基づく無料修理(製品交換を含む)後の製品については、最初ご購入時の保証期間が適用されます。
6. 故障によりお買い上げの製品を使用できなかったことによる損害については補償いたしません。
7. 記録媒体を搭載または使用する製品の場合、故障の際または修理・交換により記録内容が消失等する場合がありますが、記録内容についての補償はいたしません。
8. 機器にインストールされたアプリのアップデートによりアプリが使用できない場合の保証はいたしません。
9. 本書は日本国内でのみ有効です。日本国外で発生した故障、事故、または日本国外で使用された場合につきましてはいかなる内容も保証いたしません。
※本書はおお客様の法律上の権利を制限するものではありません。
※保証期間後の修理については取扱説明書をご覧ください。
※修理期間中の代替機の貸し出しは行っておりません。

保証書

製品名	FunLogy Pro2 超短焦点プロジェクター
保証期間	ご購入日より 1年間
ご購入日	年 月 日
お客様情報	お名前・ご注文番号
	販売店・ご注文サイト

※本書はお買い上げの日から下記期間中に正しい使い方をして故障が発生した場合に、**無料修理**を行うことをお約束するものです。**再発行いたしませんので大切に保管してください。**
※ご購入から1年が経過した商品については、有償対応となりますのでご了承ください。
※有償修理において部品の調達ができない場合は、修理不可となる場合もあります。
※お買い上げいただいた製品のレシート又は各種ショッピングサイトの注文番号と一緒に保存して下さい。

お問い合わせ窓口

[営業時間：平日 10:00~17:00]

電話 : 043-441-3887
公式サイト : funlogy.jp
メール : support@funlogy.jp
公式LINE : FunLogy



公式サイト



メール



公式LINE

※営業時間外、土日祝日にいただいたお問い合わせにつきましては、翌営業日より順次対応させていただきます。

安全上のご注意

各部名称と働き

基本的な使い方

接続の仕方

その他