

# FunLogy HD

プロジェクター



FunLogy

取扱説明書 保証書付

このたびはFunLogy製品をお買い上げいただき、誠にありがとうございます。  
ご使用前に、この取扱説明書(保証書付)を必ずお読みのうえ正しくお使いください。  
お読みになったあとは大切に保管してください。

## 本製品でできること

本製品ではパソコンや、スマートデバイスなどに接続したり、USBメモリやSDカードを接続してプレゼンテーション、写真スライドショー、動画・映画鑑賞など様々なメディアをお楽しみいただけます。



ブルーレイディスクプレイヤーやパソコンなどをケーブルで繋げる  
( 1 0 ページ )



USBメモリを繋げる  
( 1 1 ページ )



# 目次

---

安全上のご注意	1
---------	---

---

## 各部名称と働き

---

中身の確認	3
製品本体	3
操作パネル	4
入力端子接続部	4
リモコン	5
角度調整脚の使い方	6

## 基本的な使い方

---

設置の仕方	7
投写距離	7
電源を入れる	8
画面の調整	8
ホーム画面の見方	9
HDMI、VGA、AVケーブルで接続	10
USBメモリを接続	11

各種設定	12
------	----

---

## その他

---

お手入れ	13
こんなときは	15
主な仕様	16
保証・アフターサービス	17
無料保証規定	18
保証書	19

# 安全上のご注意

---

## 警告・安全上重要なお願い

FunLogy製品は安全に充分配慮して設計されていますが間違った使い方をされますと火災や感電などにより人身事故になることがあります大変危険です。安全に正しくお使いいただくために次の注意事項をお守りください。

※記載の注意事項は、製品を安全に正しくお使いいただき、人への危害や財産の損害を未然に防止するためのものです。

## 電源コード・プラグに関するご注意

---



禁止

電源プラグをコンセントから抜くときは、必ずプラグの根本を直接引っ張り、決してコードを引っ張らないでください。

断線やショート、感電、火災などの原因となります。

---

電源コードを無理に曲げたり、束ねて使用しないでください。重いものを上に置かないでください。

断線やショート、感電、火災などの原因となります。

---

万一の事故や故障に備えるために、電源プラグはよく見えて容易に手が届く位置にあるコンセントに接続してください。

---

濡れた手で製品や電源プラグを触れないでください。

感電や故障の原因となります。

---

電力供給には必ず純正の電源アダプタをご使用ください。

感電や故障の原因となります。

---

長時間使用しない場合は、電源プラグをコンセントから抜いてください。

---

## 使用に関するご注意

---



禁止

製品を分解、修理、改造しないでください。

感電や怪我の恐れ、安全性、法令の遵守、および機能を損なう原因となり、製品保証が無効となります。またパーツなどのメンテナンスサービスには対応しておりませんので不具合発生時は販売店にご連絡ください。

---

レンズは傷つきやすいので、取り扱いには十分ご注意ください。

直に触ったり硬いものでこすったりしないでください。レンズのホコリや汚れは、市販のメガネ拭きなどで軽くふき取ってください。

---

ライトは覗き込まないでください。

投映時、プロジェクターのライトは非常に明るくなっております。眼の損傷をさけるため、投映時にプロジェクターを直視するのは避けてください。

---

排気口に手や顔を近づけないでください。  
排気口から熱風が出るため、やけどや事故の原因になります。

## 設置に関して



禁止

強い磁力の近く、火の付いたろうそくなどの火気の近くに設置しないでください。

防水型ではないため、風呂場や雨の当たる場所、液体が入った物品を製品の近くに置かないよう注意してください。

液体が侵入すると、漏電によって感電や火災の原因となることがあります。

不安定な場所に設置しないでください。

ぐらついた台の上や傾いた所などに置くと、製品が落下してけがの原因となることがあります。また、置き場所、取り付け場所の強度も十分に確認してください。

使用中は排気口近くに熱に弱いものを置かないでください。

排気口から熱風が出るため、変形や事故の原因になります。

本機の吸気口または排気口をふさがないでください。

吸気口や排気口をふさぐと内部に熱がこもり火災の原因になります。

本製品は、湿気、直射日光、埃っぽい場所を避けて保管してください。

本などの重たいものを機器の上に置かないでください。

## 映像の著作権について



禁止

本機を使用するときは、営利目的で映像などを投写する行為など著作権者の権利を侵害しないよう注意してください。

権利者に無断で行うと、著作権法で保護されている著作権者の権利を侵害する恐れがあります。

## 万が一、異常が起きたら

万が一、異常な発熱、変な音、臭い、煙の発生、などの異常が起きたら、ただちに電源を切り電源プラグをコンセントから抜き、お買い上げ店またはFunLogy窓口(27ページ)にお問合せください。

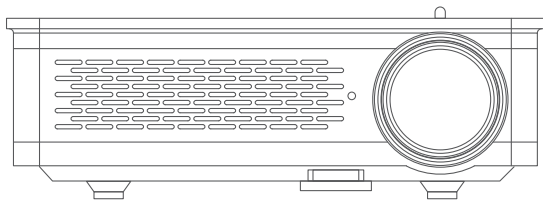
# 各部名称と働き

## 中身の確認

ご使用前に付属品がすべて揃っていることを確認してください。万が一足りないものがございましたら、FunLogyお問い合わせ窓口(17ページ)よりご連絡ください。

※リモコン用電池(単4形乾電池)は付属しておりません。別途お買い求めください。

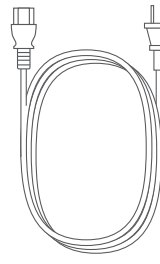
## 本 体



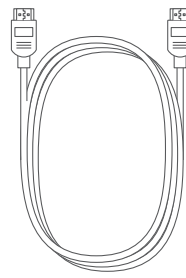
## 付属品



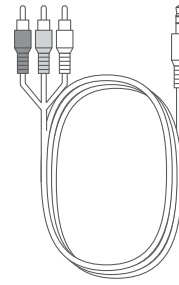
リモコン



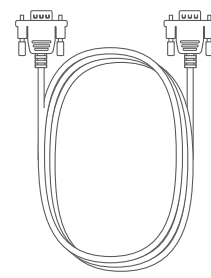
AC電源ケーブル



HDMI ケーブル



AVケーブル



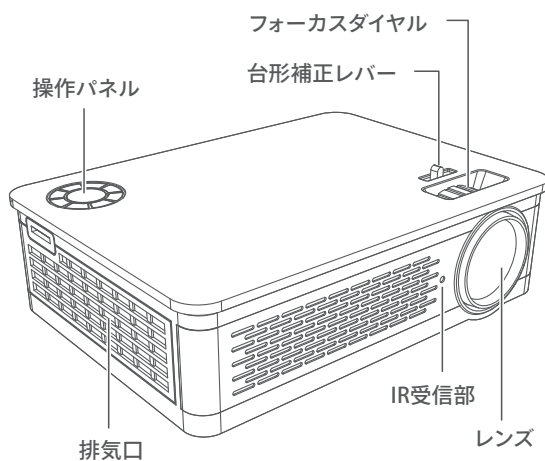
VGAケーブル



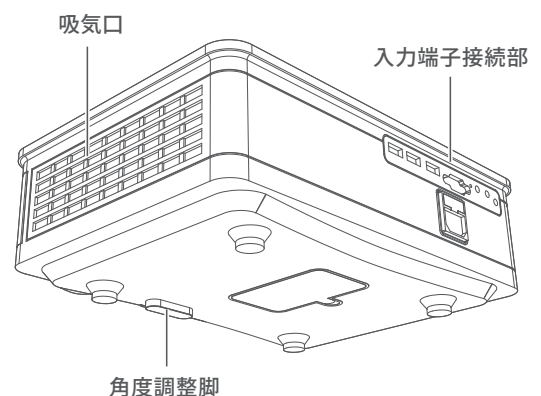
取扱説明書  
(保証書)

## 製品本体

### 上面・左側面



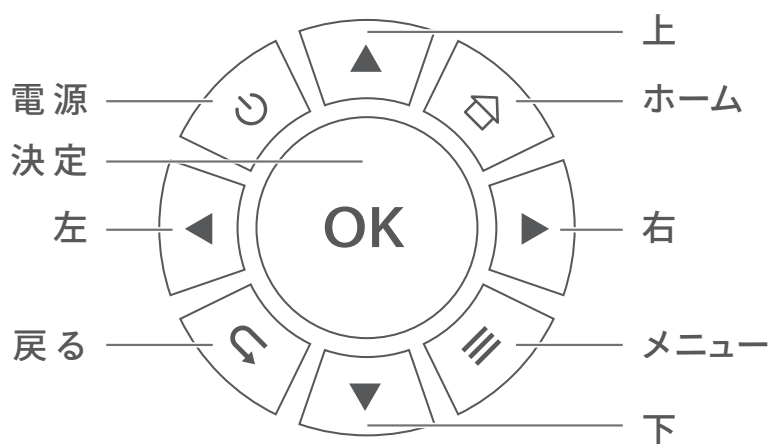
### 底面・右側面



### ⚠ 注意

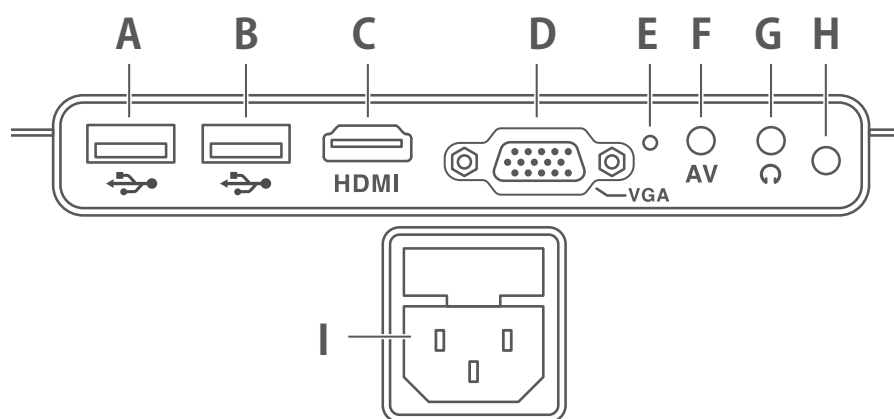
- 本体を設置する際は排気口がふさがらないようご注意ください。

## 操作パネル



## 入力端子接続部

※各種接続の仕方は11~12ページ参照



<b>A - USB 1</b>	USBメモリ用	<b>F - AV</b>	AVケーブル用
<b>B - USB 2</b>	USBメモリ用	<b>G - 3.5mm AUX</b>	3.5mm ステレオケーブル用
<b>C - HDMI</b>	HDMIケーブル用	<b>H - IR受信部</b>	リモコン受信部
<b>D - VGA</b>	VGAケーブル用	<b>I - AC IN</b>	電源ケーブル用
<b>E - LEDランプ</b>	電源ステータス表示		

安全上のご注意

各部名称と働き

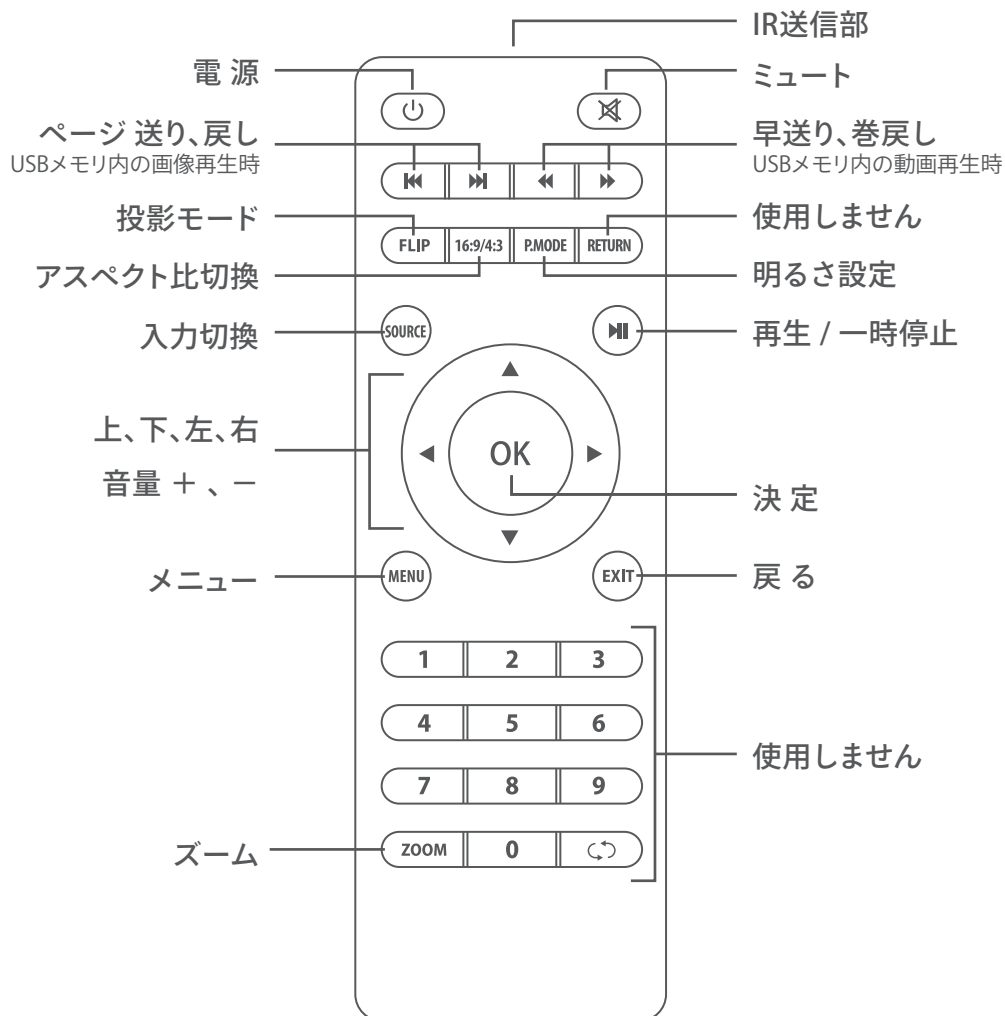
基本的な使い方

各種設定

その他

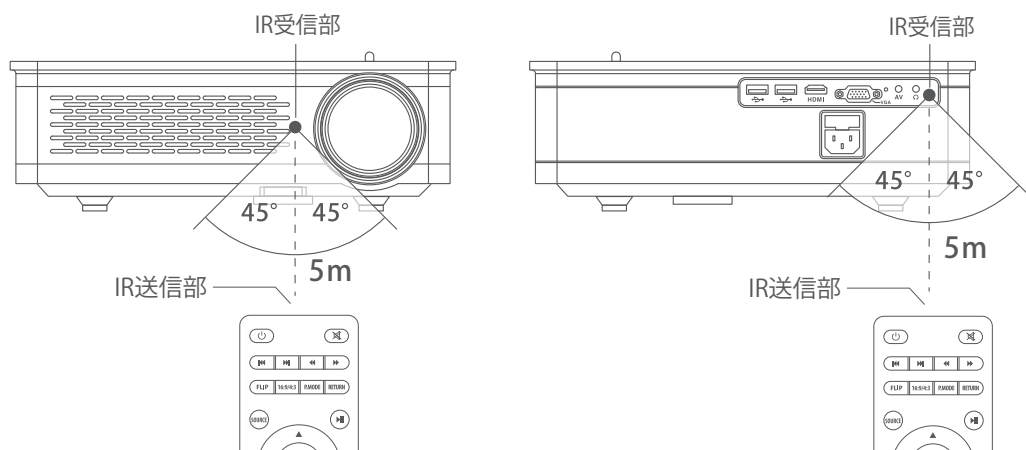
# 各部名称と働き

## リモコン



## 使い方

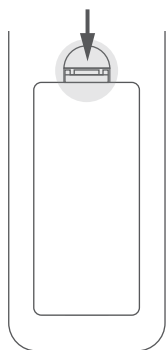
本体正面のIR受信部に向けてリモコンのIR送信部を向けて操作してください。  
 ※受信範囲は下記をご覧ください。(推奨)



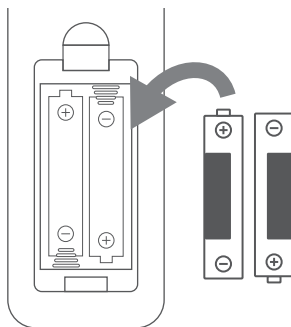


## 電池の入れ方

裏側の電池カバーを外し、+/- (プラス/マイナス) の向きをリモコンの表示にあわせ、単4形乾電池 2 本 (別売) をマイナス側から入れてください。



1. 上のツマミを指で押してカバーを外す



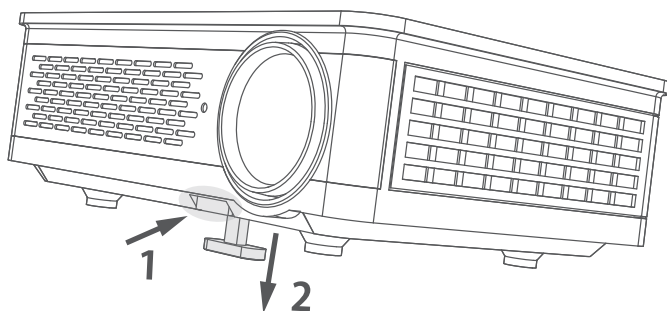
2. +/- (プラス/マイナス) の向きに気をつけて乾電池を入れ、カバーをはめる

### ⚠ 注意

- ・長期間使用されない場合は、電池を本体から取り外してください。

## 角度調整脚の使い方

底面に付属している角度調整脚を使用し、角度の調整を行うことができます。



1. 正面のロックボタンを押しロックを解除します。
2. ロックボタンを押し続けながら、角度調整脚を任意の長さに調整し本体の角度を調節します。

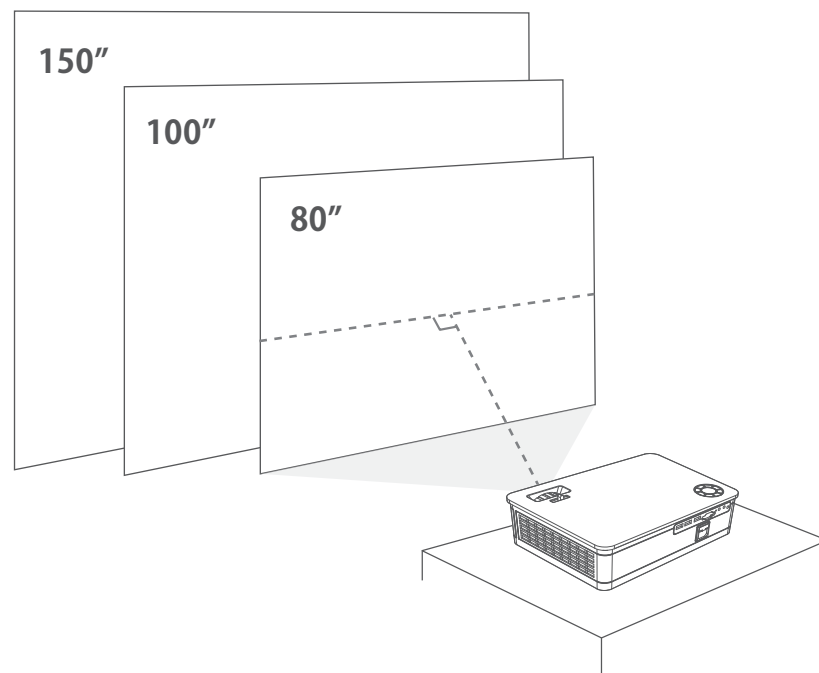
# 基本的な使い方

## 設置の仕方

プロジェクターを投影面に対して平行に、かつ、水平で安定した場所に設置してください。投影面に対して平行に設置できない場合や歪みを整えたい場合は本体の台形補正レバーを回して調整してください(3ページ参照)

※通気のためにプロジェクターの周囲に十分なスペースを確保してください。

※通気の妨げになるものをプロジェクターの周囲に置かないでください。



## 投影距離

本機からスクリーンまでの距離に応じて、映像の大きさが決まります。本機をスクリーンから遠ざけるほど、投影される映像は大きくなります。

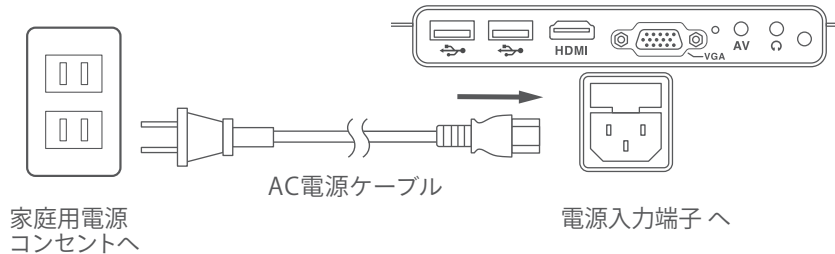
下記の目安表を参考に、本機からスクリーンまでのおおよその距離を決めてください。

**投影距離目安** ※数値はおよその値です。

投影サイズ (インチ)	30	40	50	60	70	80	90	100	130	150
距離 (センチ)	106	134	156	186	216	244	273	302	380	435

## 電源を入れる

背面の電源入力端子 (AC IN) にAC電源ケーブルをしっかりと奥まで差し込んでください。



リモコンまたは本体の電源ボタン (⏻) を押すと、プロジェクターが起動します。  
※ボタンを押してから起動までに時間が掛かる場合がございます。

## 電源を切る

リモコンまたは本体の電源ボタンを押すと、確認画面が表示されます。  
再度、電源ボタンを押して電源を切ってください。  
※長期間使用されない場合は、電源ケーブルを本体とコンセントから抜いてください。

## 画面の調整

ピントや歪みを整え、スクリーンに合った投影サイズとなるよう調整してください。

### 1 ピントを整える

本体のフォーカスダイヤルを回してピントが合うよう調整します。

### 2 歪みを整える

本体の台形補正レバーを回して調整します。

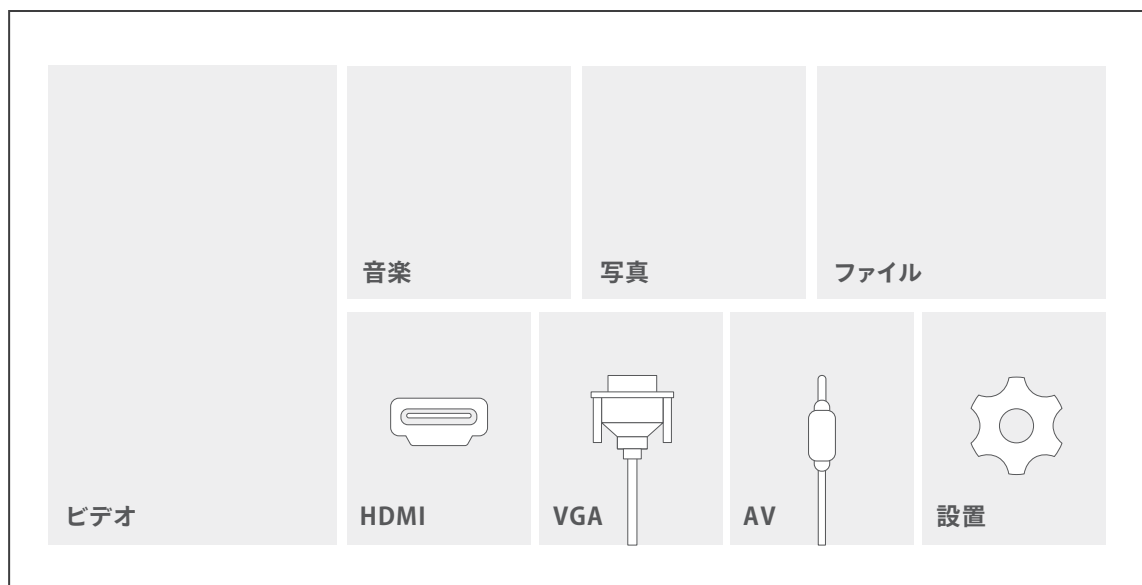
### 3 サイズ・アスペクト比を整える

リモコンのズームボタンまたはアスペクト比ボタンを押すか、設定 > 画像 > アスペクト比にて調整します。( ページ)

# 基本的な使い方

## ホーム画面の見方

ホーム画面からそれぞれモードを選択いただくことにより様々な方法で映像や音声をお楽しみいただけます。



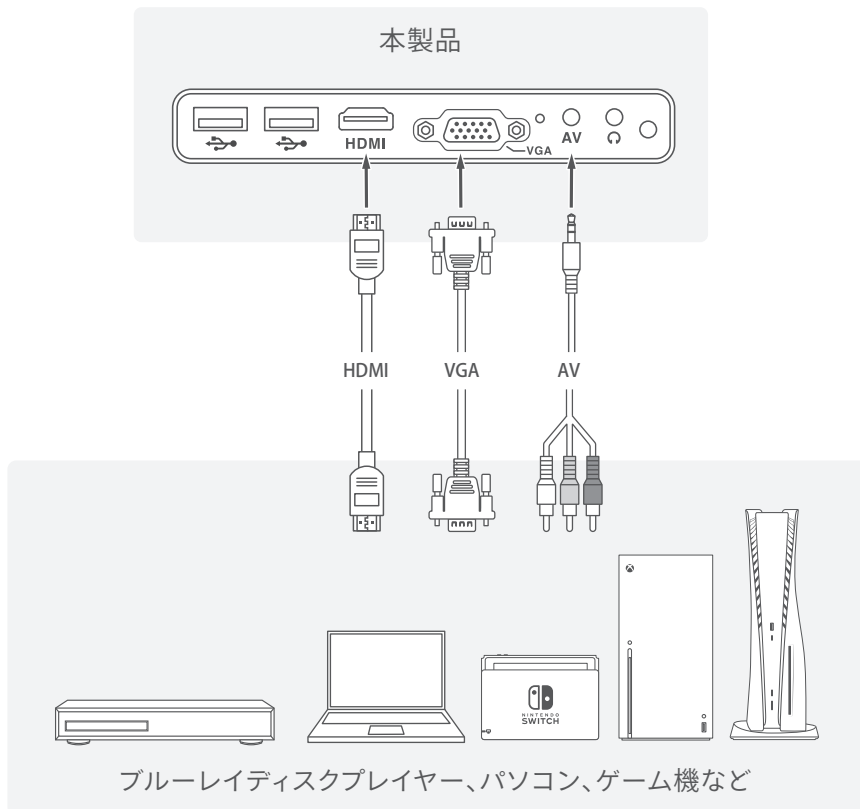
<b>ビデオ</b>	USBメモリまたはSDカードの動画を再生
<b>音楽</b>	USBメモリまたはSDカードの音楽を再生
<b>写真</b>	USBメモリまたはSDカードの画像を閲覧
<b>ファイル</b>	本製品では対応していません
<hr/>	
<b>HDMI</b>	HDMIケーブルで接続したデバイスを表示
<b>VGA</b>	VGAケーブルで接続したデバイスを表示
<b>AV</b>	AVケーブルで接続したデバイスを表示
<b>設定</b>	各種設定

## HDMI、VGA、AVケーブルで接続

外部機器を有線接続することで、スマートデバイスやブルーレイディスクプレイヤー、パソコン、ゲーム機を含めた様々なデバイスの映像をお楽しみいただけます。

### 1 各種ケーブルを接続する。

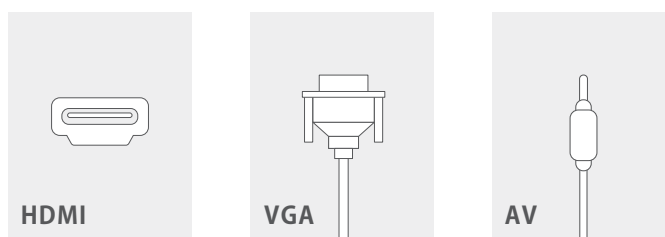
出力デバイスとプロジェクター本体をケーブルで接続します。



### 2 ホーム画面から入力モードを選択する

画面出力などの設定はお使いのデバイス进行操作し、設定してください。正常に接続されていると、開始されます。

※各デバイスごとの接続方法や細かな設定はお使いのデバイスのメーカーにお問い合わせください。



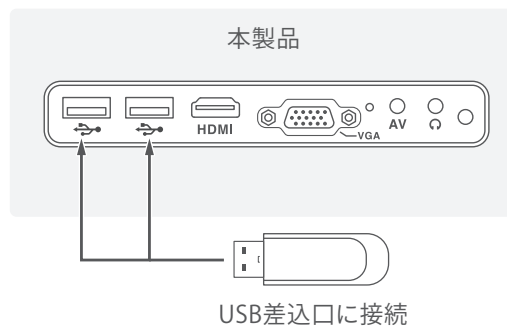
# 基本的な使い方

## USBメモリを接続

USBメモリを接続し様々なファイルを閲覧・再生することができます。

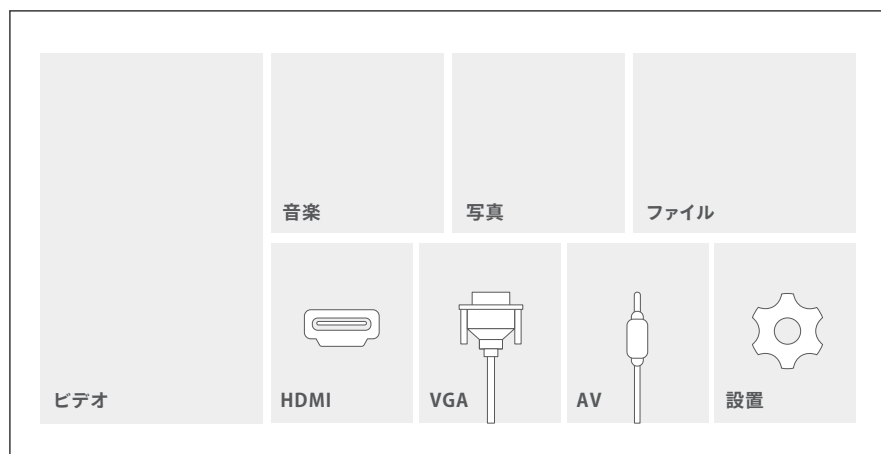
### 1 USBメモリ、またはSDカードを本体側面の差込口に接続する。

※正常に接続されるとホーム画面の左上にUSBアイコンが表示されます。



### 2 ホーム画面から再生したいメディアに合わせてメニューを選択する。


ホーム画面の「ビデオ」「音楽」「写真」からそれぞれのファイルを閲覧できます。



映画	動画を再生
ミュージック	音楽を再生
写真	画像を閲覧

# 各種設定

## プロジェクターの設定

ホーム画面の設定ボタン  または、リモコンのメニューボタンを押し設定メニューから各種設定を変更することができます。

方向ボタンで選択と OK ボタンで決定をし、各種設定を行ってください。

### 画 像

- ・ピクチャーモード                      ピクチャーモードの変更と、詳細設定ができます。
- ・色温度                                      色彩 (RGB) の設定ができます。
- ・アスペクト比                              投影画面のアスペクト比を16:9と4:3で切替することができます。

### サウンド

- ・サウンドモード                              サウンドモードの変更ができます。
- ・バランス                                      左右のサウンドバランスの設定ができます。

### 時 間

- ・クロック                                      現在時刻の設定ができます。
- ・オフ時間                                      使用できません。
- ・時間について                                使用できません。
- ・スリープタイマー                              タイマー設定で電源をオフにすることが出来ます。

### オプション

- ・OSD言語                                      システムで使われる言語を設定します。
- ・デフォルト設定をリセット                      本体の設定をリセットできます。
- ・透明度                                        設定メニューの透明度を設定できます。
- ・OSD時間                                        設定メニューの表示時間を設定できます。
- ・上下左右反転                                      上下反転、左右反転、上下左右反転などの切替ができます。  
プロジェクターを天吊りする場合などに設定してください。
- ・ソフトウェア更新 (USB)                              本製品は対応しておりません。





# お手入れ

## プロジェクターのお手入れ

快適にお使いいただくため、定期的にお手入れを行ってください。

※必ずケーブルを外してからお手入れを行ってください。

### 本体の掃除

- ・本機のホコリや汚れは柔らかい布で軽くふき取ってください。
- ・汚れがひどいときは、水で薄めた中性洗剤をふくませて固く絞った布で軽くふき取ってから乾いた布で仕上げてください。本機に液体を直接スプレーしないでください。

### 吸排気口の掃除

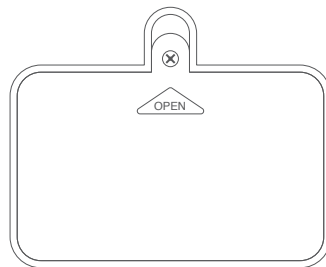
- ・掃除機か、柔らかいブラシでホコリを丁寧に取り除きます。  
※ホコリの多い環境でお使いの場合は、より短い周期で掃除してください。

### レンズの掃除

- ・レンズのホコリや汚れは、市販のメガネ拭きなどで軽くふき取ってください。

### 本体内部の掃除

- ・本体内部のガラスや鏡、光学フィルターに埃や塵などが付着した場合、画面に黒い影が出る場合がございます。本体底面のネジを外し、エアスプレーなどで風を送り、埃を吹き飛ばしてください。※内部を素手で触らないでください。



ネジを外し裏ブタを開ける

#### ⚠ 注意

- ・丸洗いはしないでください。(ショート・感電・故障の原因となります。)
- ・アルコール・アセトン・シンナー・ベンジン・除光液などは使用しないでください。(故障・変色などの原因となります。)

## こんなときは

本機の調子がおかしいときは、お問い合わせいただく前にもう一度以下の項目を確認してください。それでも正常に動作しない場合は、販売店へお問い合わせください。

症 状	考えられる理由
電源が入らない。	<ul style="list-style-type: none"><li>電源ケーブルが正しく差し込まれていない可能性があります。奥まで差し込んでください。</li></ul>
リモコンが反応しない。	<ul style="list-style-type: none"><li>電池容量が足りない可能性があります。電池を新品に交換してください。</li><li>本体までの距離が遠すぎると反応しません。本体の近くで操作してください。</li><li>本機の前に障害物があると反応しません。障害物を取り除いてください。</li></ul>
映像が映らない。	<ul style="list-style-type: none"><li>HDMIやVGA接続の場合は、ケーブルがしっかりと奥まで差し込まれているかご確認ください。</li><li>USBメモリやSDカードをお使いの場合は、フォーマットやファイル形式が対応しているかご確認ください。</li><li>ビデオカメラで撮影した動画などはメーカー独自の形式で動画が保存される場合があります。記録形式が一般的な形式かどうかを確認してください。</li></ul>
投射された画像がはっきりしない。	<ul style="list-style-type: none"><li>焦点が合っていない可能性があります。フォーカスダイヤルを回してピントを調整してください。</li></ul>
投射された画像が台形に歪む。	<ul style="list-style-type: none"><li>設定から台形設定を調整または台形補正レバーを回して調整してください。(3、13ページ)</li></ul>
音が出ない。	<ul style="list-style-type: none"><li>ミュート状態、音量が0、または小さくなっている可能性があります。リモコンまたは本体操作パネルの音量ボタンを押して音量を上げてください。</li><li>接続機器の音声出力設定をご確認ください。音声設定項目の中に下記があればお試しください。<ul style="list-style-type: none"><li>- デジタル音声出力をPCMに変更</li><li>- Dolby Digital 変換をオフに変更</li></ul></li></ul>
iPhoneとケーブルで接続しても投影できない。	<ul style="list-style-type: none"><li>プロジェクター単体ではiPhoneとの接続はできません。別途iPhone用のHDMI変換ケーブルをご用意ください。</li></ul>
天吊り用のネジ穴がない。	<ul style="list-style-type: none"><li>本体裏面の四か所の足のゴムを外すと天吊り用のネジ穴があります。</li></ul>
投影映像に黒い影が映りこむ。	<ul style="list-style-type: none"><li>本体内部の掃除を行ってください(14ページ)</li></ul>
画面が反転した。	<ul style="list-style-type: none"><li>本機には背面からの投影や、天吊り投影に対応できる反転投影機能があります。誤って反転投影設定をした場合は、リモコンのFlipボタンを押すか、設定メニュー&gt;オプション&gt;上下左右反転より設定してください。</li></ul>

その他、疑問点やご不明点などございましたら、公式サイトのお問い合わせフォーム、または公式LINEよりお問い合わせください。公式LINEでは新製品情報や購入者限定のお得な情報もお届けしております。是非ご登録ください。(17ページ)

# 主な仕様

モデル	FunLogy HD
製品サイズ	W 295 mm x D 217 mm x H 100 mm
製品重量	2.5 kg
ルーメン(光源輝度)	3500 ルーメン
ルーメン(ANSI)	250 ANSI ルーメン
コントラスト比	1,000 : 1
標準解像度	フルHD (1920×1080)
対応解像度	フルHD (1920×1080)
光源	LED
光源の寿命	30,000 時間以上
投影方式	LCD方式
投影サイズ	30 ~ 150 インチ
最短焦点距離/投影サイズ	106 cm / 30 インチ
アスペクト比	4 : 3、16 : 9
投影モード	正面投影、反転投影、天吊り投影、天吊り反転投影
台形補正	手動(±15°)
OS	マルチメディア
対応フォーマット	画像 : JPG、PNG、BMP など 動画 : MP4、MOV など 音声 : MP3、WMA、WAV など
インターフェイス	入力 : HDMI、VGA、AV、USB、micro SD 出力 : 3.5mm AUX
スピーカー	4Ω 5W
騒音レベル	40 dB 以下
電源	AC 100-240V、50 / 60 Hz
消費電力	100 W
対応機器	USBメモリー
付属品	リモコン、AC電源ケーブル、HDMIケーブル、 VGAケーブル、AVケーブル、取扱説明書(保証書)

- ※ 本機は日本国内専用です。海外でのご使用は保証対象外となります。
- ※ 仕様および外観は改良のため予告なしに変更することがあります。
- ※ 実機と異なる場合は、実機の仕様・外観が優先されます。

安全上のご注意

各部名称と働き

基本的な使い方

各種設定

その他

# 保証とアフターサービス

---

## 保証書

---

この製品には本取扱説明書に保証書が添付されています。(本書裏表紙)所定事項の記入および記載内容をお確かめのうえ、大切に保存してください。

※ 保証期間は、お買い上げ日より1年間です。

## アフターサービス

---

調子が悪いときはまず「こんなときは」(25-26ページ)を参考にして故障かどうかを点検してください。それでも解決できないときは販売店の相談窓口へお問い合わせください。販売店の相談窓口へご相談になるときは、次のことをお知らせください。

[ 製品の型名 / 接続している機器のメーカーと型名 / 故障の状態 / 購入年月日 ]

## 保証期間中の修理について

---

保証規約に基づいて修理させていただきます。詳しくは次項、「無料保証規定」をご覧ください。

## 保証期間経過後の修理について

---

修理によって機能が維持できる場合は、ご要望により有料修理をさせていただきます。ただし、故障の状況やその他の事情により、修理に代えて製品交換をする場合がありますのでご了承ください。

## 部品の交換について

---

この製品は、修理の際に交換した部品を再生、再利用する場合があります。その際、交換した部品は回収させていただきます。

お問い合わせ窓口 [ 営業時間：平日 10:00～17:00 ]

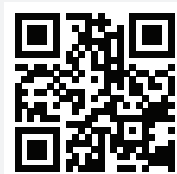
---

※営業時間外、土日祝日にいただいたお問い合わせにつきましては、翌営業日より順次対応させていただきます。

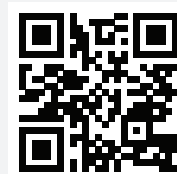
電話 : 043-441-3887  
公式サイト : funlogy.jp  
メール : support@funlogy.jp  
公式LINE : FunLogy



公式サイト



メール



公式LINE

## 無料保証規定

1. 正常な使用状態で保証期間内に製品（ハードウェア）が故障した場合には、本書に従い無料修理をさせていただきます。送料につきましてはご購入後1ヶ月以内の不良（初期不良保証）の場合は当店が送料を負担いたします。ご購入後1ヶ月を経過した場合、1年以内の故障の場合は送料お客様負担となります。本書記載の修理対応の内容をご確認の上、以下の要領でご依頼および本書（再発行いたしませんので大切に保管してください。）の提示・提出をお願いいたします。なお、受付窓口は（1）お買い上げの販売店、又は、（2）本書記載のお問い合わせ窓口になります。
2. 保証期間内でも次の場合には有料となります。
  - （1）本書のご提示がない場合
  - （2）本書のお買い上げ年月日、お客様名、販売店名を書き換えた場合
  - （3）お買い上げの年月日、販売店が確認できない場合
  - （4）保証期間中に発生した故障について、保証期間終了後に修理依頼された場合
  - （5）使用上の誤り（取扱説明書の注意書きに従った正常な仕様をしなかった場合を含む）による故障・損傷
  - （6）他の機器から受けた障害または不当な修理、改造による故障・損傷
  - （7）お買上げ後の移設、輸送、落下などによる故障・損傷
  - （8）火災、地震、風水害、落雷その他の天災地変、公害、塩害、異常電圧などによる故障・損傷
  - （9）業務用など一般家庭用以外での使用による故障・損傷
  - （10）消耗・摩耗した部品の交換、汚損した部分の交換
3. 故障状況その他事情により、修理に代えて製品交換をする場合がありますのでご了承ください。
4. 修理に際して再生部品・代替部品を使用する場合があります。
5. 本書に基づく無料修理（製品交換を含む）後の製品については、最初のご購入時の保証期間が適用されます。
6. 故障によりお買い上げの製品を使用できなかったことによる損害については補償いたしません。
7. 記録媒体を搭載または使用する製品の場合、故障の際または修理・交換により記録内容が消失等する場合がありますが、記録内容についての補償はいたしません。
8. 機器にインストールされたアプリのアップデートによりアプリが使用できない場合の保証はいたしません。
9. 本書は日本国内でのみ有効です。日本国外で発生した故障、事故、または日本国外で使用された場合につきましてはいかなる内容も保証いたしません。

※本書はお客様の法律上の権利を制限するものではありません。  
※保証期間後の修理については取扱説明書をご覧ください。  
※修理期間中の代替機の貸し出しは行っておりません。

## 保証書

製品名	FunLogy HD プロジェクター
保証期間	ご購入日より <b>1</b> 年間
ご購入日	年 月 日
お客様情報	お名前・ご注文番号 <hr/>
	販売店・ご注文サイト

※本書はお買い上げの日から下記期間中に正しい使い方をして故障が発生した場合に、無料修理を行うことをお約束するものです。**再発行いたしませんので大切に保管してください。**

※ご購入から1年を経過した商品については、有償対応となりますのでご了承ください。

※有償修理において部品の調達ができない場合は、修理不可となる場合もあります。

※お買い上げいただいた製品のレシートまたは各種ショッピングサイトの注文番号と一緒に保存してください。

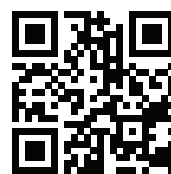
### お問合せ窓口

[ 営業時間 : 平日 10:00 ~ 17:00 ]

電話 : 043-441-3887  
公式サイト : funlogy.jp  
メール : support@funlogy.jp  
公式LINE : FunLogy



公式サイト



メール



公式LINE

※営業時間外、土日祝日にいただいたお問い合わせにつきましては、翌営業日より順次対応させていただきます。



