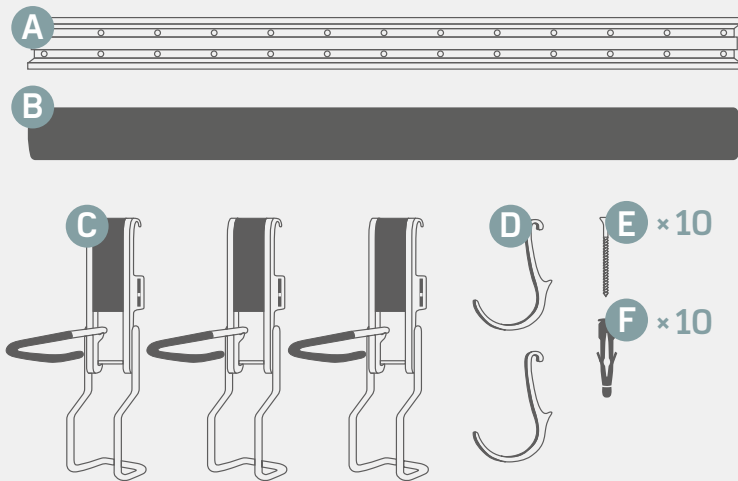




BRUKSANVISNING CYKELHÅLLARE FÖR FLERA CYKLAR

Variant: för 3

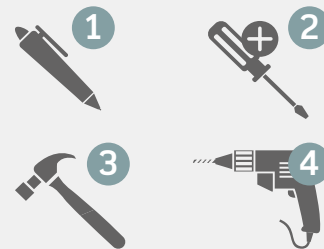
Reservdelstlista



A: Stålskena
B: Plasthölje
C: Cykelkrok

D: Krok för tillbehör
E: Skruvar
F: Plugg

Verktyg



1: Stift
2: Skruvmejsel
3: Hammare
4: Borrmaskin

Viktig information om monteringen

Följ nedanstående anvisningar för att garantin ska gälla.

OBSERVERA

Installera INTE den väggmonterade cykelhållaren på en vägg som inte har stöd, t.ex. väggar av gipsskivor.

OBSERVERA

Använd endast de väggfästen, skruvar och pluggar som är avsedda för de olika väggtyperna i fråga.

Se till att det inte finns några elektriska, sanitär eller vatteninstallationer i eller bakom väggen.

För att den väggmonterade cykelhållaren ska monteras korrekt och säkert krävs det fullgoda fackkunskaper. Anlita vid behov behöriga hantverkare.

VARNING

Den väggmonterade cykelhållaren

får ENDAST monteras på en fast reglad, balk, mur eller betongvägg.

Den väggmonterade cykelhållaren är avsedd för användning på en väggkonstruktion i gott skick som är tillräckligt stadig för att kunna bära vikten på cykelhållaren.

i Wende Dich bei Fragen bitte an: support@salelab.de

Steg 1: Montering av stålskenorna (A)

VARNING

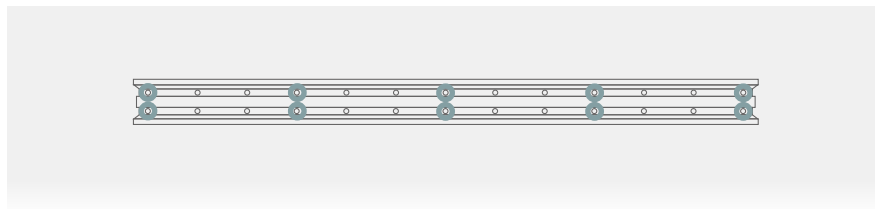
Montera stålskenan med rätt fästen och pluggar på en fast reglad, balk eller betongvägg.

Avgör först korrekt höjd för upphängningen. Det ska vara minst 10 cm mellan cykelhjulen och golvet.

VARNING

Stålskenan måste monteras vågrätt. Märk först ut borrhålen och använd ett vattenpass eller en laser.

356 mm till 457 mm mellan hålparen:

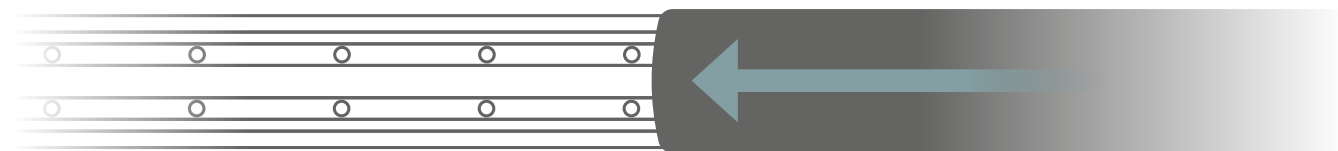


1. Borra hål i väggen med ett 5/16" (8 mm) verktygsbör.
2. Använd pluggarna (F) och skruva i skruvarna (E) ända in tills de sitter fast.

Steg 2: Sätt fast plasthöljet (B)

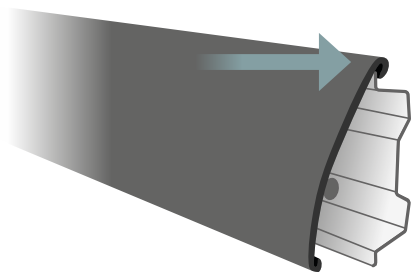
Skjut på plasthöljet från sidan

Montera höljet genom att skjuta på det på stålskenan:

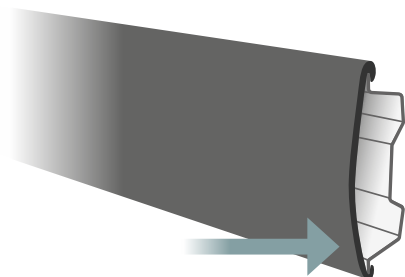


Om det inte finns tillräckligt med plats för att skjuta höljet åt sidan: Sätt höljet på plats samtidigt som du trycker på det på skenan enligt illustration på nästa sida.

Knäpp fast höljet på skenan



1. Anpassa skåran på ovansidan av höljet efter överkanten på skenan.
2. Tryck på underkanten av höljet tills det knäpper på plats.

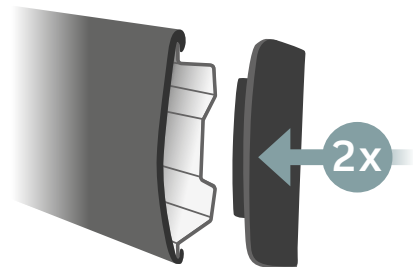


3. Börja på ena sidan och arbeta dig vidare till den andra sidan tills hela längden på höljet knäppts fast i skenan.

VARNING

Klämrisk. Håll undan händerna från delar som rör sig.

Sätt på ändkåporna

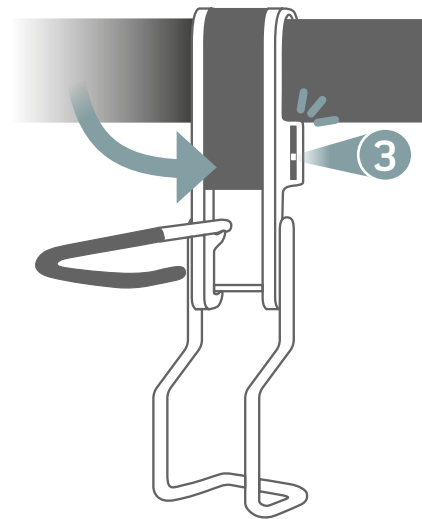


Steg 3: Montering av krokarna (C/D)

VARNING

Klämrisk. Håll undan händerna från delar som rör sig.

1. Avgör det önskade läget för cykelkrok (C) och tillbehörskrokarna (D).
2. Häng krokarna först med den övre delen i skenan. Tryck sedan på den undre delen på skenan tills den klickar i.
3. Cykelkroken går att ta av genom att trycka på frigöringsklämman på höger sida av cykelkroken och sedan dra försiktigt i den.



VARNING



Skenans maximala belastning: 60 kg



Maximal belastning per Cykelkrok: (30 kg)

VARNING

Den maximala vikt som den väggmonterade cykelhållaren kan bära anges i denna bruksanvisning och beror på vilken typ av vägg det gäller.

Överskrid INTE högsta tillåtna vikt som den väggmonterade cykelhållaren kan bära.

Se till att cykeln är monterad på en horisontell yta och att vikten är jämt och proportionellt fördelad mellan kontaktpunkterna när du använder den väggmonterade cykelhållaren.

Var försiktig när du befinner dig under den väggmonterade cykelhållaren om det hänger något på den, för att undvika skador.

VARNING

Det är viktigt att den väggmonterade cykelhållaren med tillbehör är säkert fastsatt på väggen enligt anvisningarna och endast används för avsett ändamål. Innan du hänger upp en cykel, se till att cykelhållaren är korrekt installerad. Om det inte kontrolleras att fästena har monterats ordentligt kan det uppstå personskada eller skador på cykeln.

Den väggmonterade cykelhållaren med tillbehör måste inspekteras varje månad med avseende på slitage.

Om något av kraven ovan inte uppfylls när cykelhållaren monteras tar SaleLab GmbH inget ansvar och kan inte hållas skadeståndsskyldiga för skador på person eller egendom orsakade av felaktig eller olämplig installation av den väggmonterade cykelhållaren.

Om du har frågor, vänd dig till oss:



support@salelab.de



+49(0) 751 95877024



www.forriders.de



borgen.for.riders

