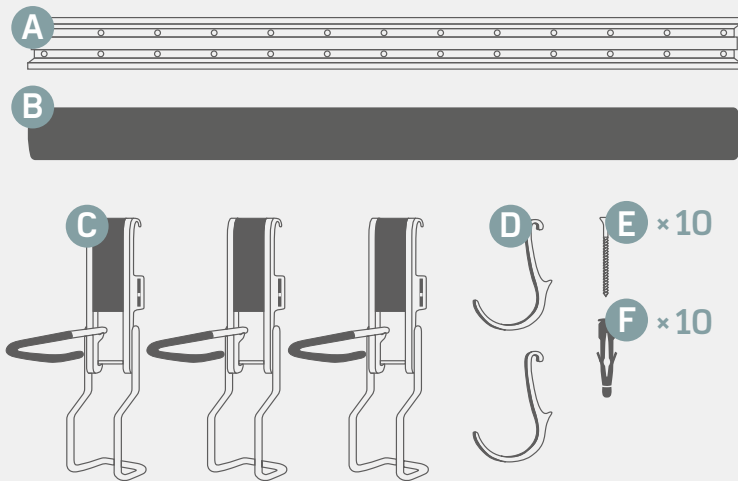




# INSTRUCCIONES PORTABICICLETAS MÚLTIPLE

Variante: juego de 3

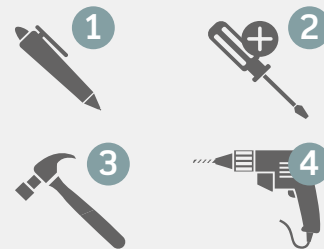
## Lista de piezas



**A:** riel de acero  
**B:** cubierta de plástico  
**C:** gancho para bicicletas

**D:** gancho para accesorios  
**E:** tornillos  
**F:** taco

## Herramientas



**1:** pasador  
**2:** destornillador  
**3:** martillo  
**4:** taladradora

## Instrucciones importantes sobre el montaje

Tenga en cuenta las siguientes instrucciones para que la garantía no pierda su validez.

### INSTRUCCIONES

NO instale el soporte mural para bicicletas en superficies de paredes sin capacidad portante, por ejemplo, paredes de cartón-yeso.

### INSTRUCCIONES

Utilice únicamente las fijaciones murales, tornillos y tacos adecuados

para cada tipo de pared.

Asegúrese de que no haya instalaciones eléctricas, sanitarias o de agua en la pared o detrás de la misma.

Para el montaje correcto y seguro del soporte mural para bicicletas se requieren suficientes conocimientos técnicos. En caso necesario, recurra a un profesional.

### ADVERTENCIA

Monte el soporte de pared para bicicletas SÓLO en paredes con soporte, vigas, de ladrillos o de cemento.

El soporte mural para bicicletas está destinado al uso en una estructura de pared de buena construcción, suficientemente robusta como para soportar el peso de la bicicleta que se vaya a colgar.



Si tiene alguna duda, póngase en contacto con: [support@salelab.de](mailto:support@salelab.de)

## Paso 1: Montaje de los rieles de acero (A)

### ADVERTENCIA

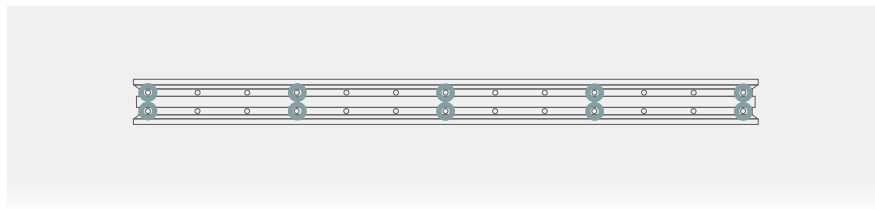
Monte el riel de acero con las fijaciones y tacos adecuados en una pared robusta con soporte, con vigas o de cemento.

En primer lugar, determine la altura correcta del soporte. Los neumáticos de la bicicleta deben quedar, al menos, a 10 cm del suelo.

### ADVERTENCIA

El riel de acero se debe montar horizontalmente. Marque, primero los agujeros a perforar y utilice un nivel de burbuja o un láser.

De 356 mm a 457 mm entre los pares de agujeros:



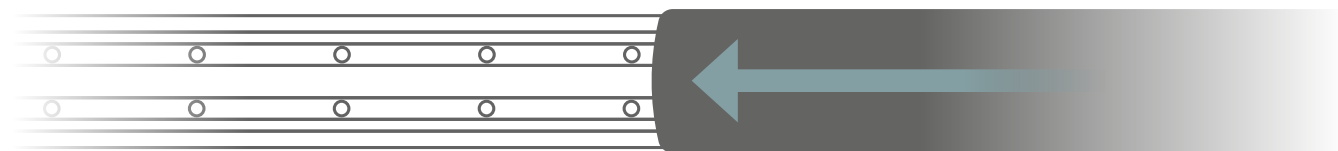
1. taladre agujeros en la pared con una broca de 5/16" (8 mm).

2. Utilice los tacos (F) y atornille los tornillos (E). del todo y con seguridad.

## Paso 2: colocación de la cubierta de plástico (B)

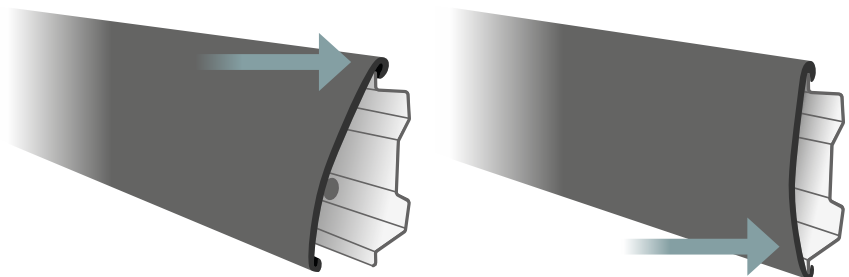
Deslice la cubierta de plástico por el lateral

Monte la cubierta deslizándola sobre el riel de acero:



**Si no hay espacio suficiente para deslizarla lateralmente:**  
fije la cubierta presionándola sobre el riel como se muestra en la página siguiente.

### Encaje la cubierta en el riel



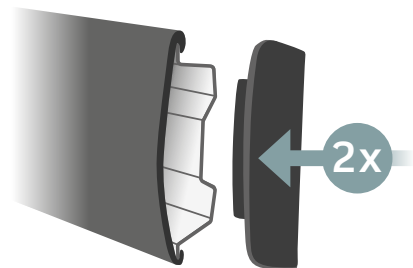
1. Alinee la ranura de la parte superior de la cubierta con el borde superior del riel.
2. Presione el borde inferior de la cubierta hasta que encaje en su sitio.

3. Empiece por un lado y continúe hacia el otro lado, hasta que la cubierta en toda su longitud quede completamente encajada en el riel.

### ATENCIÓN

Peligro de aplastamiento. Mantenga las manos alejadas de las piezas móviles.

### Colocación de los tapones finales

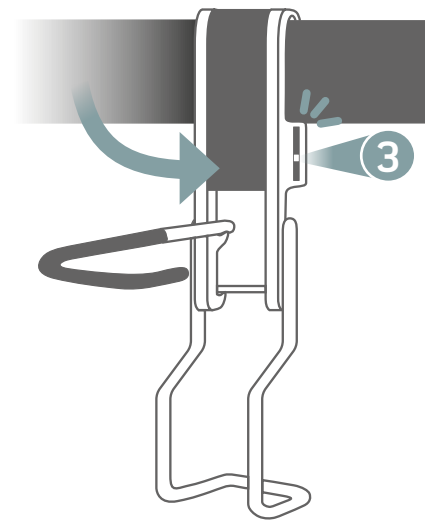


## Paso 3: Montaje de los ganchos (C/D)

### ATENCIÓN

Peligro de aplastamiento. Mantenga las manos alejadas de las piezas móviles.

1. Determine la posición deseada de los ganchos de la bicicleta (C) y de los ganchos de los accesorios (D).
2. Enganche los ganchos en el riel, primero, por la parte superior. A continuación, presione la parte inferior contra el riel hasta que encaje.
3. Para quitar el gancho para bicicletas, presione el clip de liberación situado en el lado derecho del gancho para bicicletas y tire suavemente.



### ADVERTENCIA



**Carga máxima del riel: 60 kg**



**Carga máxima por gancho para bicicleta: (30 kg)**

### ADVERTENCIA

El peso máximo que puede soportar el soporte mural para bicicletas se especifica en estas instrucciones de uso y depende de la superficie de montaje.

NO sobrepase el peso máximo admisible que puede soportar el soporte mural para bicicletas.

Asegúrese de que la bicicleta esté montada en un plano horizontal y de que el peso quede distribuido de forma uniforme y proporcional entre

los puntos de contacto cuando utilice el soporte mural para bicicletas.

No se ponga debajo del soporte mural para bicicletas cuando esté cargado para evitar lesiones.

### ADVERTENCIA

Es importante que el soporte mural para bicicletas y sus accesorios se fijen correctamente y de forma segura a la pared, de acuerdo con las instrucciones, y que sólo se utilice para el fin especificado. Antes de colgar la bicicleta, asegúrese de que el soporte está correctamente montado. Si no se comprueba que el montaje del soporte es correcto, pueden producirse lesiones o daños en la bicicleta.

El soporte mural para bicicletas

y los accesorios deben revisarse mensualmente para comprobar su desgaste.

Si no se cumple alguno de los requisitos anteriores al montar el soporte mural, SaleLab GmbH se exime de cualquier responsabilidad por daños materiales o personales derivados de un montaje incorrecto o inadecuado del soporte mural para bicicletas.

**Si tiene alguna duda, póngase en contacto con nosotros:**



[support@salelab.de](mailto:support@salelab.de)



[www.forriders.de](http://www.forriders.de)



+49(0) 751 95877024



[borgen.for.riders](https://www.instagram.com/borgen.for.riders)

