

YSN-367L/B

BELLAGIO I

CARACTERÍSTICA

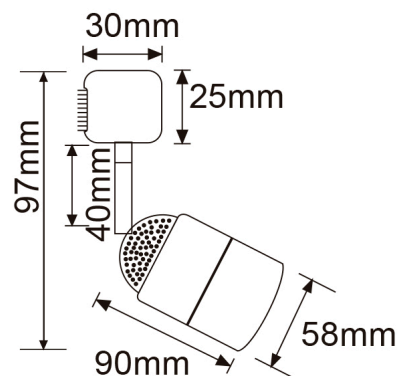
Modelo (s)	YSN-367L_B
Nombre comercial	BELLAGIO I
Aplicación	Techo
Material de la carcasa	Aleación de Zinc
Terminado	Blanco
Distribución de luz	GU10

PARÁMETROS ELÉCTRICOS

Tensión Nominal [V~]	100 - 240 V ~
Consumo de potencia [W]	50 W
Frecuencia Nominal [Hz]	50 Hz/60 Hz
Consumo de corriente	0.5 - 0.21 A
Temperatura de	0 - 40 °C

BENEFICIOS

Garantía	1 año
----------	-------



Observaciones

Lámpara sugerida halógeno de 50 W

1

AÑO DE GARANTÍA

Lada sin costo 01 800 777 LITE



Iluminación Especializada de Occidente S.A. de C.V

Av. Dr. Angel Leaño No.401, Nave 2 B, Fracc. Los Robles C.P. 45134 Zapopan Jal. México