

**YDLED-1500/30/S**

OLMO

**CARACTERÍSTICA**

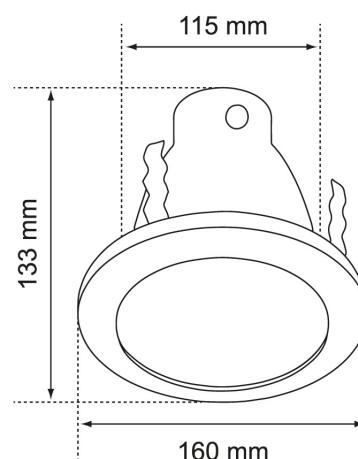
Modelo (s)	YDLED-1500_30_S
Aplicación	Techo
Material de la carcasa	Lamina de acero /
Terminado	Satinado
Tipo de base	E27
Tipo de lámpara	Inlcuye Lampara LED 8.5

**PARÁMETROS ELÉCTRICOS**

Tensión nominal [V~]	100 - 240 V ~
Consumo de potencia [W]	8.5 W
Frecuencia nominal [Hz]	50 Hz/60 Hz
Consumo de corriente	0.09 - 0.04 A
Factor de potencia [f.	0.5
Flujo luminoso [lm]	800 lumens
Temperatura de color	3 000 K
Color de luz	Luz suave cálida
IRC	80
Temperatura de	0 - 40 °C

**BENEFICIOS**

Horas de vida [h]	15000 hr
Atenuable	NO
Garantía	5 años
Certificación	NOM-003



**Observaciones**

Incluye Lampara Led 8.5 W



Lada sin costo 01 800 777 LITE



Iluminación Especializada de Occidente S.A. de C.V

Av. Dr. Angel Leaño No.401, Nave 2 B, Fracc. Los Robles C.P. 45134 Zapopan Jal. México